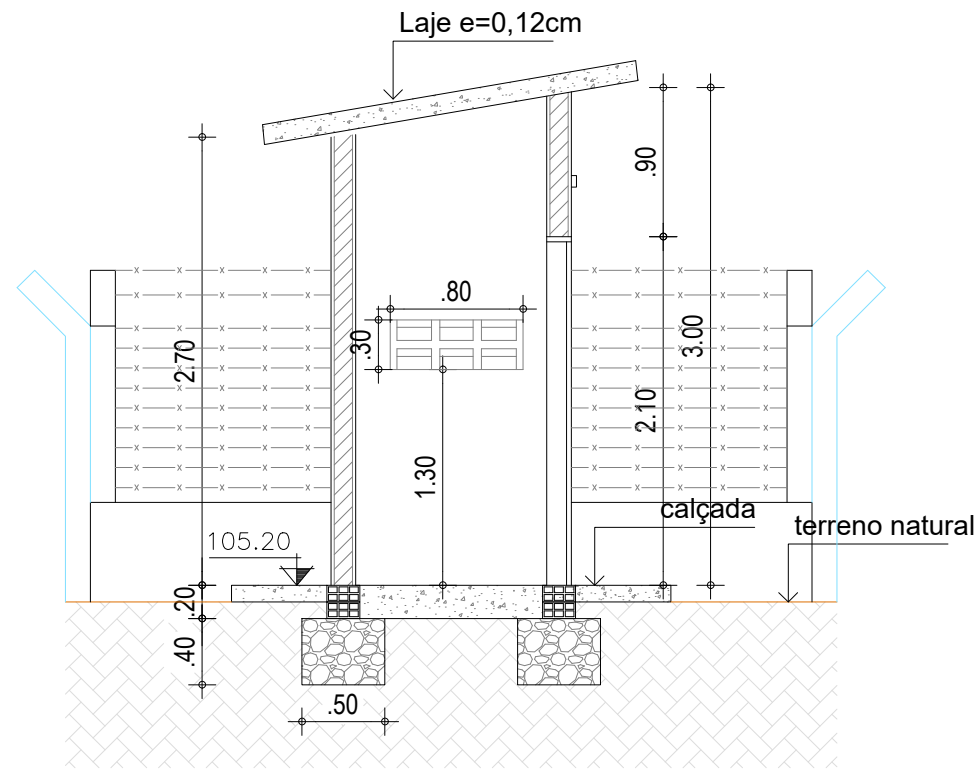
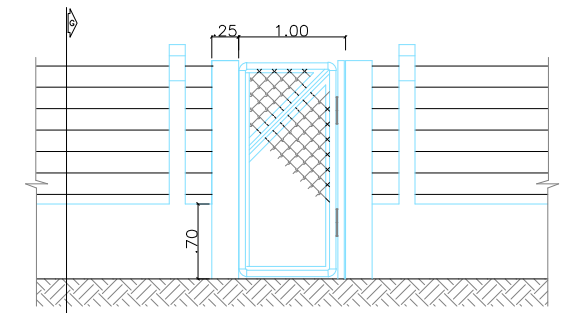


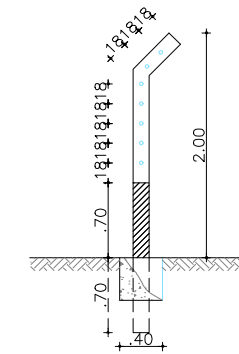
01 PLANTA BAIXA
ESCALA 1/50



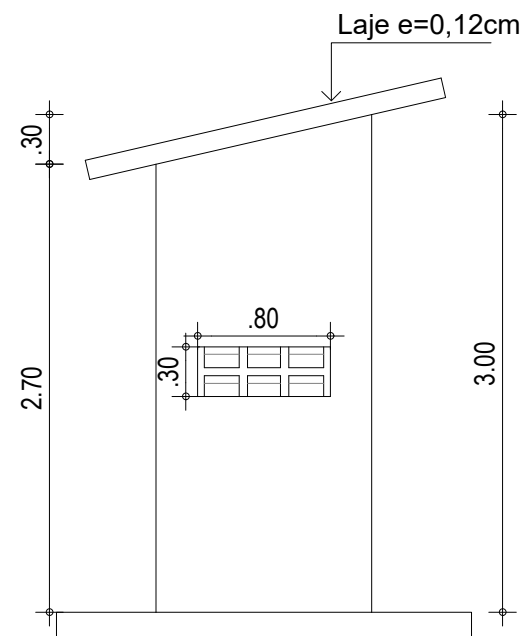
02 CORTE A-A
ESCALA 1/50



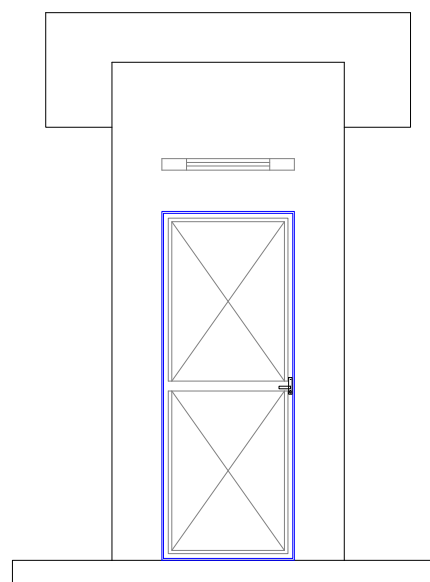
05 CERCA EM ARAME
ESCALA 1/50



06 CORTE G-G
ESCALA 1/50



03 VISTA LATERAL
ESCALA 1/50



04 FACHADA
ESCALA 1/50

Natureza: SISTEMA DE ABASTECIMENTO DE ÁGUA RURAL
 Proprietário: PREFEITURA MUNICIPAL DE ARACATI
 Endereço da Obra: LOCALIDADE DE TANQUE DO LIMA - ARACATI - CE

Nº	DESCRIÇÃO	DATA	PROJETO	DESENHO
REVISÕES				

PREFEITURA MUNICIPAL DE ARACATI
 SECRETARIA DE INFRA ESTRUTURA
 GERENCIA DE PROJETOS E ENGENHARIA

CONTEÚDO: PLANTA BAIXA, CORTES E DETALHE
 DATA: SET/2020

PRANCHA: 01
 Nº FOLHAS: 01/07

SAA
 SISTEMA DE ABASTECIMENTO DE ÁGUA

ASSUNTO: CASA DO QUADRO ELÉTRICO
 DESENHO: DANIEL PESSOA
 ESCALA: INDICADA