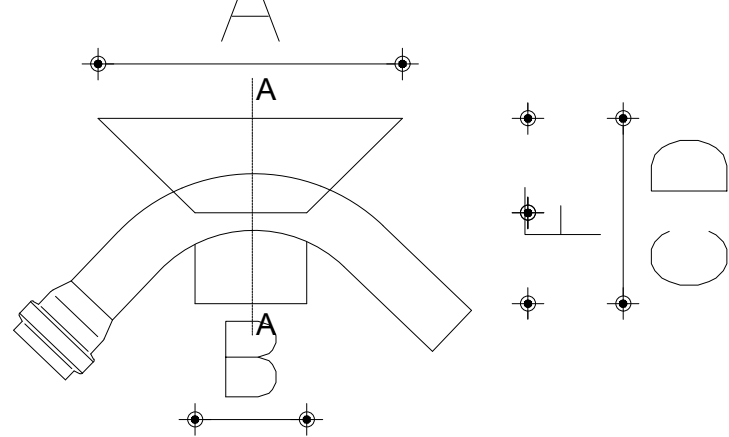
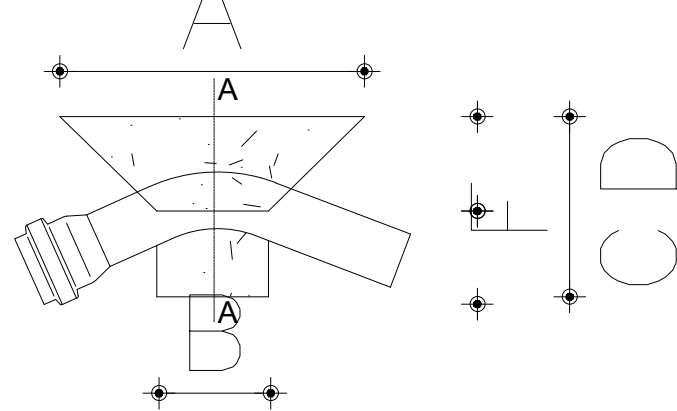


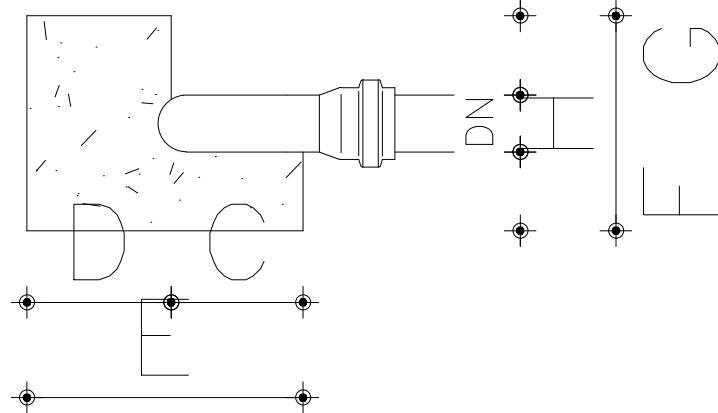
CURVA 90°
VISTA SUPERIOR



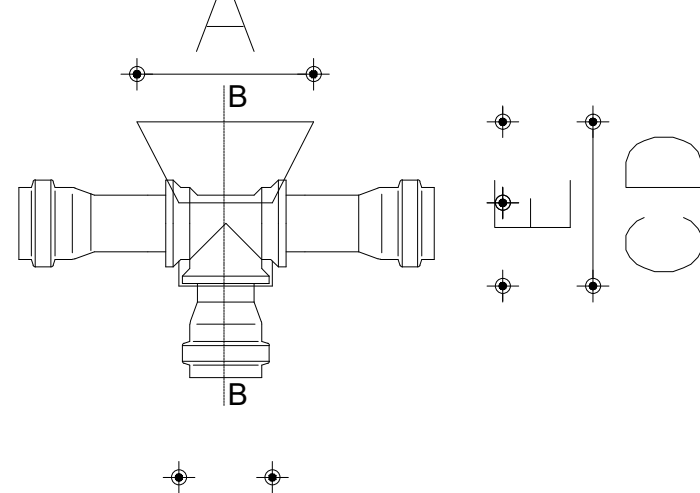
CURVA 45°
VISTA SUPERIOR



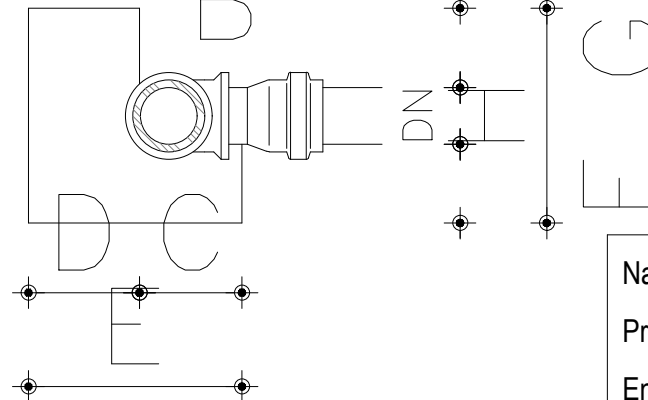
CURVA 90°
CORTE A-A



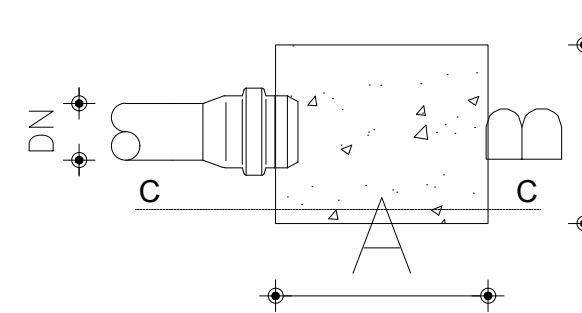
TÊ 90°
VISTA SUPERIOR



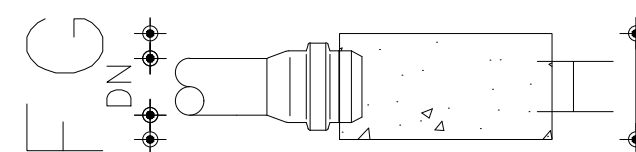
TÊ 90°
CORTE B-B



CAP
VISTA SUPERIOR



CAP
CORTE C-C



Natureza: SISTEMA DE ABASTECIMENTO DE ÁGUA RURAL

Proprietário: PREFEITURA MUNICIPAL DE ARACATI

Endereço da Obra: LOCALIDADE DE GAMELEIRA - ARACATI - CE

Nº	DESCRIÇÃO	DATA	PROJETO	DESENHO
REVISÕES				

PREFEITURA MUNICIPAL DE ARACATI
SECRETARIA DE INFRA ESTRUTURA
GERENCIA DE PROJETOS E ENGENHARIA

CONTEÚDO:
DETALHES

PRANCHA:

04

SAA
SISTEMA DE ABASTECIMENTO
DE ÁGUA

DATA
SET/2020

Nº FOLHAS
04/07

ASSUNTO:
BLOCO DE ANCORAGEM

DESENHO: DANIEL PESSOA
ESCALA: 1/10