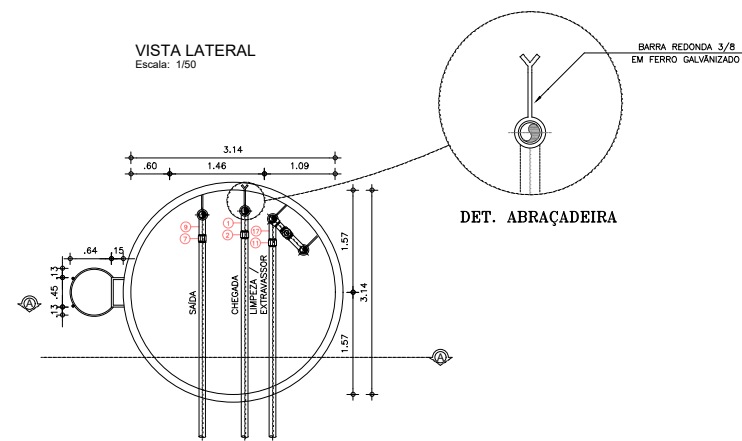
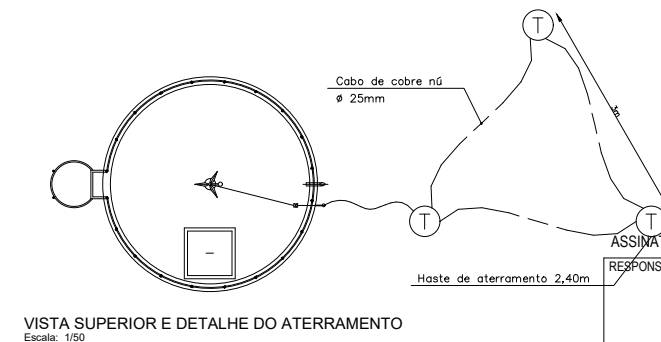
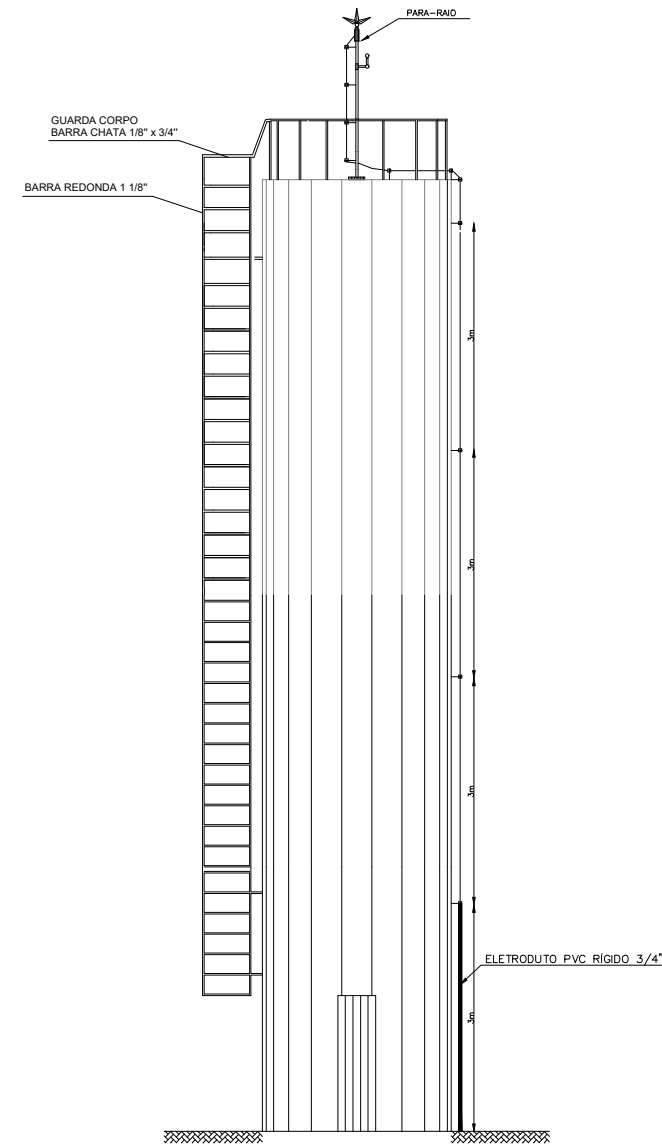
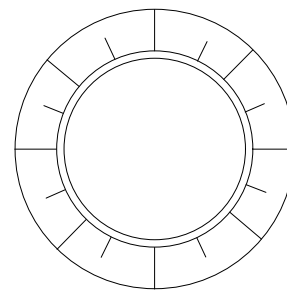
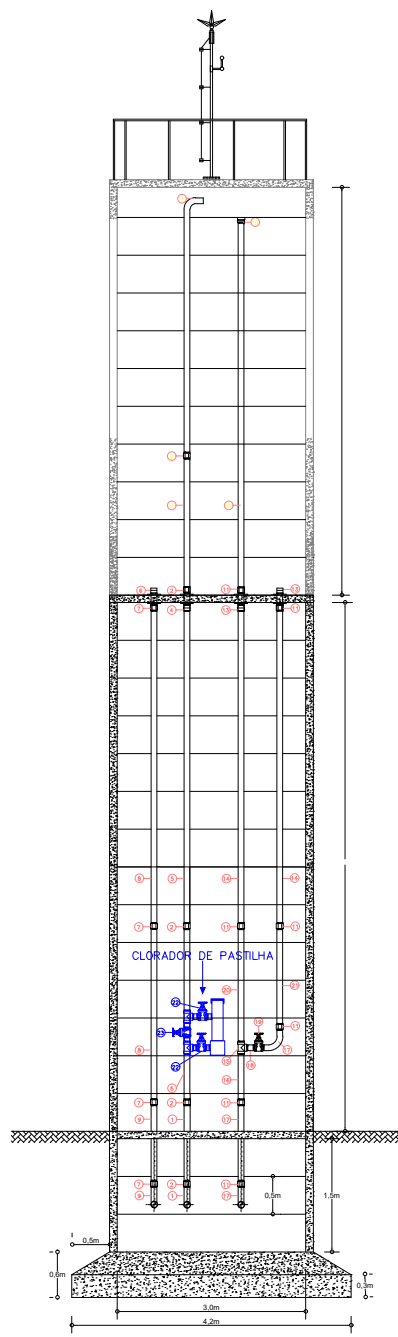


VISTA LATERAL  
Escala: 1/50



CORTE - NÍVEL 1 1  
Escala: 1/50



**OBSERVAÇÃO:**

- 1 - PORTA DE MADEIRA DE FICHA EMBUTIDA, PINTADA COM TINTA ÓLEO COR AZUL 1.80x0.50m.
- 2 - PAREDE PINTURA INTERNA - CAIXÃO BRANCA PAREDE PINTURA EXTERNA - HIDRACOR BRANCA
- 3 - PISO - CIMENTADO LISO
- 4 - TODAS AS TUBULAÇÕES TERÃO DE SER FIXADAS COM ABRAÇADEIRAS A CADA 1.50m DE DISTANCIA.

**RELAÇÃO DE MATERIAIS**

ITEM	DESCRIMINAÇÃO	QUANT. ud	DIAM. mm
<b>C H E G A D A</b>			
01	CRONO PVC LONGA ROSCÁVEL	2	50
02	LUVA PVC ROSCÁVEL	5	50
03	TUBO PVC RÍGIDO ROSCÁVEL L=3.00m	1	50
04	ADAPTADOR LONGO COM FLANGES LIVRES FOGO ROSCÁVEL	1	50
05	TUBO PVC RÍGIDO ROSCÁVEL L=3.00m	1	50
<b>S A I D A</b>			
06	ADAPTADOR LONGO COM FLANGES LIVRES PVC ROSCÁVEL	1	75
07	LUVA PVC ROSCÁVEL	5	75
08	TUBO PVC RÍGIDO L=3.00m	3	75
09	CRONO LONGA PVC ROSCÁVEL	1	75
<b>EXTRAVASSOR E LIMPEZA</b>			
10	LUVA DE REDUÇÃO PVC ROSCÁVEL	1	75x50
11	LUVA PVC ROSCÁVEL	8	50
12	TUBO PVC RÍGIDO ROSCÁVEL L=3.30m	1	50
13	ADAPTADOR LONGO COM FLANGES LIVRES PVC ROSCÁVEL	2	50
14	TUBO PVC RÍGIDO ROSCÁVEL L=3.00m	4	50
15	TE PVC ROSCÁVEL	1	50
16	TUBO PVC RÍGIDO ROSCÁVEL L=1.80m	1	50
17	CRONO LONGA PVC ROSCÁVEL	2	50
18	TOCO PVC RÍGIDO ROSCÁVEL L=0.20m	1	50
19	REGISTRO DE GAVETA ROSCÁVEL BRONZE	1	50
20	TUBO PVC RÍGIDO ROSCÁVEL L=1.10m	1	50
21	TOCO PVC RÍGIDO L=0.70m	1	50
<b>CLORADOR DE PASTILHA</b>			
22	REGISTRO DE PVC	1	3/4"
23	REGISTRO DE GAVETA ROSCÁVEL BRONZE	2	3/4"

**ASSINATURAS E APROVAÇÕES:**

RESPONSÁVEL:	APROVAÇÃO:
--------------	------------

Natureza: SISTEMA DE ABASTECIMENTO DE ÁGUA RURAL  
 Proprietário: PREFEITURA MUNICIPAL DE ARACATI  
 Endereço da Obra: LOCALIDADE DE BAIXA - ARACATI - CE

Nº	DESCRIÇÃO	DATA	PROJETO	DESENHO
REVISÕES				

**PREFEITURA MUNICIPAL DE ARACATI**  
 SECRETARIA DE INFRA ESTRUTURA  
 GERENCIA DE PROJETOS E ENGENHARIA

CONTEÚDO: PLANTA BAIXA, CORTES, DETALHES E VISTAS

PRANCHA: 03

DATA: SET/2020

Nº FOLHAS: 03/07

DESENHO: DANIEL PESSOA

ASSUNTO: RESERVATÓRIO ELEVADO DE 37m<sup>2</sup>e FUSCA

**SAA**  
SISTEMA DE ABASTECIMENTO DE ÁGUA