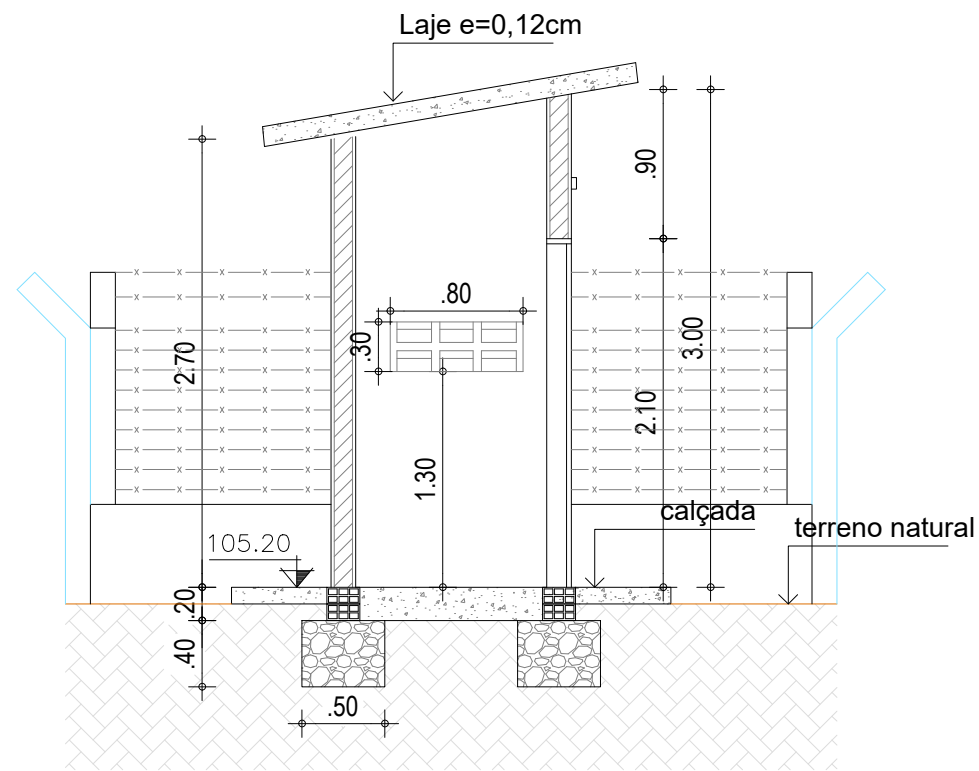
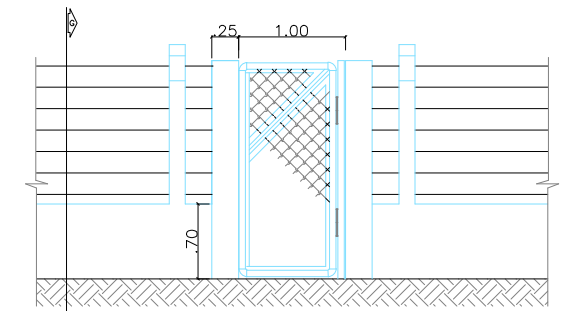


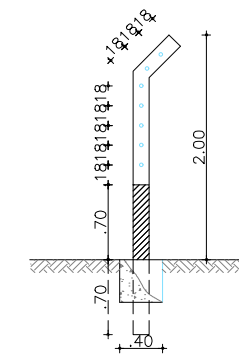
01 PLANTA BAIXA  
ESCALA 1/50



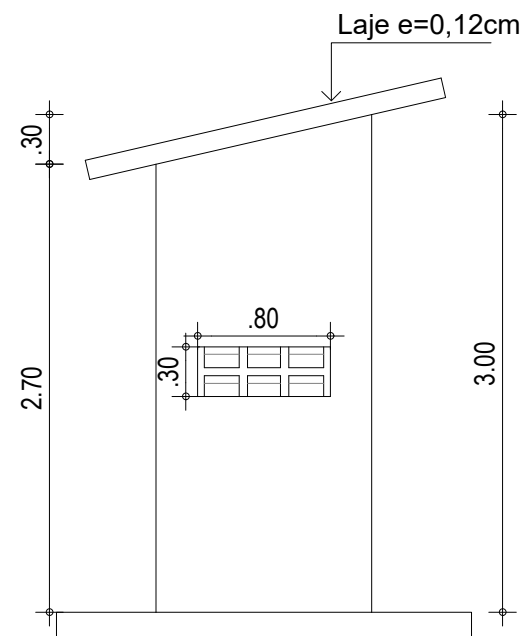
02 CORTE A-A  
ESCALA 1/50



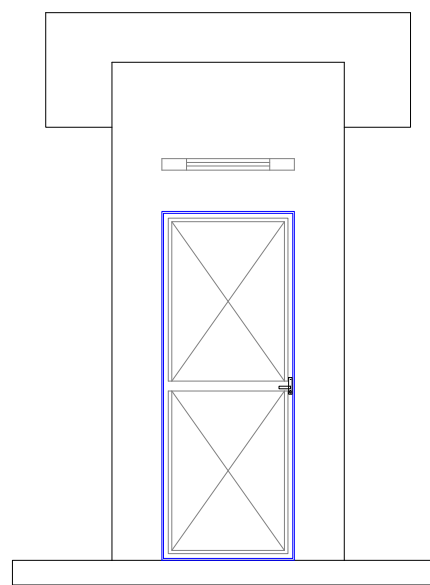
05 CERCA EM ARAME  
ESCALA 1/50



06 CORTE G-G  
ESCALA 1/50



03 VISTA LATERAL  
ESCALA 1/50



04 FACHADA  
ESCALA 1/50

Natureza: SISTEMA DE ABASTECIMENTO DE ÁGUA RURAL  
Proprietário: PREFEITURA MUNICIPAL DE ARACATI  
Endereço da Obra: LOCALIDADE DE BAIXA - ARACATI - CE

Nº	DESCRIÇÃO	DATA	PROJETO	DESENHO
REVISÕES				

PREFEITURA MUNICIPAL DE ARACATI  
SECRETARIA DE INFRA ESTRUTURA  
GERENCIA DE PROJETOS E ENGENHARIA

CONTEÚDO:  
PLANTA BAIXA, CORTES  
ESQUEMA INSTAL. E DETALHE

PRANCHA:  
**01**  
Nº FOLHAS  
01/07

**SAA**  
SISTEMA DE ABASTECIMENTO  
DE ÁGUA

ASSUNTO:  
CASA DO QUADRO ELÉTRICO

DESENHO: DANIEL PESSOA  
ESCALA: INDICADA