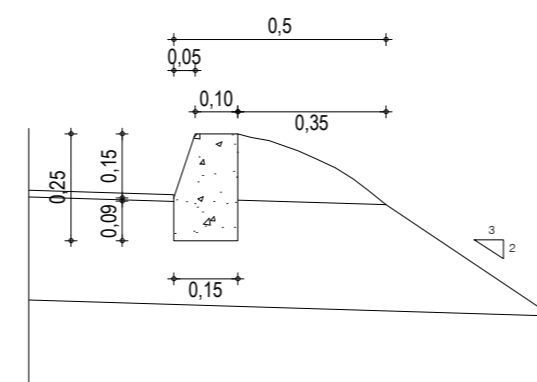
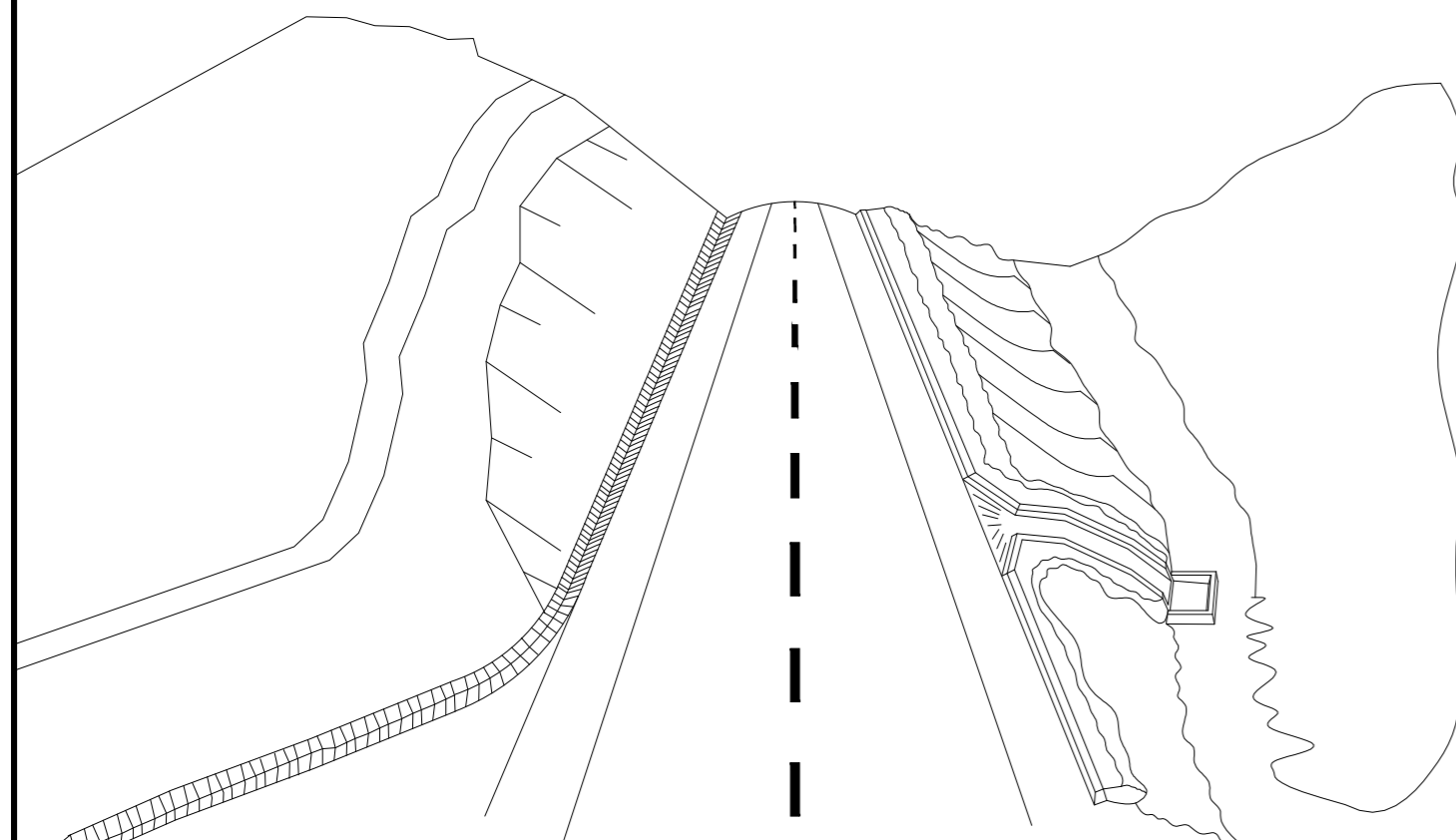
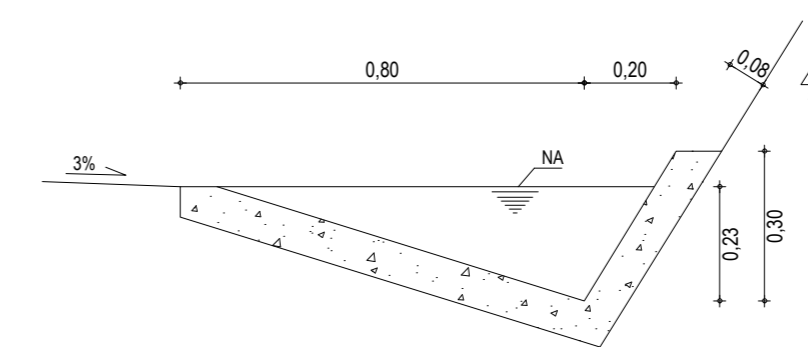


01 DETALHE DESCIDA D'ÁGUA
ESCALA: SEM



03 DETALHE BANQUETA DE ATERRO
ESCALA: SEM



04 DETALHE SARJETA DE CORTE TIPO "L"
ESCALA: SEM

DESCIDA D'ÁGUA

EXECUÇÃO	
ESCAVAÇÃO	- 0,163 m ³
FERRO	- 1,840 Kg/m
FORMA	- 1,080 m ²
CONCRETO (300 Kg/m ³)	- 0,063 m ³

CONSUMO DESCIDA D'ÁGUA

CIMENTO	- 0,300 t/m ³
AREIA	- 0,861 t/m ³
BRITA	- 1,086 t/m ³
MADEIRA	- 0,013 t/m ²
FERRO	- 0,001 t/Kg

CONSUMO ENTRADA D'ÁGUA

CIMENTO	0,0065 t/un
AREIA	0,0440 t/un
BRITA	0,0267 t/un
MADEIRA	0,0013 t/un

CONSUMO SAÍDA D'ÁGUA

CIMENTO	0,0158 t/un
AREIA	0,0733 t/un
BRITA	0,0355 t/un
PEDRA	0,2160 t/un
MADEIRA	0,0033 t/un

BANQUETA DE ATERRO	
EXECUÇÃO	
ESCAVAÇÃO	0,015m ² /m
CONCRETO (210kg/m ³)	0,034m ² /m
FORMA	0,300m ² /m

CONSUMO

CIMENTO	0,0071t/m
AREIA	0,0293t/m
BRITA	0,0482t/m
MADEIRA	0,0039t/m

SARJETA TIPO L	
EXECUÇÃO	
ESCAVAÇÃO	0,115m / m
CONCRETO (210kg/m ³)	0,088m / m
FORMA	0,250m / m

CONSUMO

CIMENTO	0,0185t/m
AREIA	0,0758t/m
BRITA	0,1248t/m
MADEIRA	0,0330t/m

NOTAS	

ASSINATURAS E APROVAÇÃO	
PROJETISTA:	PROPRIETÁRIO:
APROVAÇÃO	

PROPRIETÁRIO:	PREFEITURA MUNICIPAL DE ARACATI
OBRA:	PAVIMENTAÇÃO NO MUNICÍPIO DE ARACATI
PROJETO:	PAVIMENTAÇÃO ASFÁLTICA NA ESTRADA DO DIQUE
CONTEÚDO:	

PROJETO DE DRENAGEM NA ESTRADA DIQUE		
IDENTIFICAÇÃO DOS DESENHOS:		
01.	DETALHE DESCIDA D'ÁGUA	
02.	ESQUEMAS DOS DISPOSITIVOS DE DRENAGEM	
03.	DETALHE BANQUETA DE ATERRO	
04.	DETALHE SARJETA DE CORTE TIPO "L"	

LOCAL:	SEDE - ARACATI/CE	DATA:	MARÇO 2021	PRANCHA:	17/22
DESENHO:		ESCALA:	INDICADA	CONTROLE:	ARCT 2018 45