

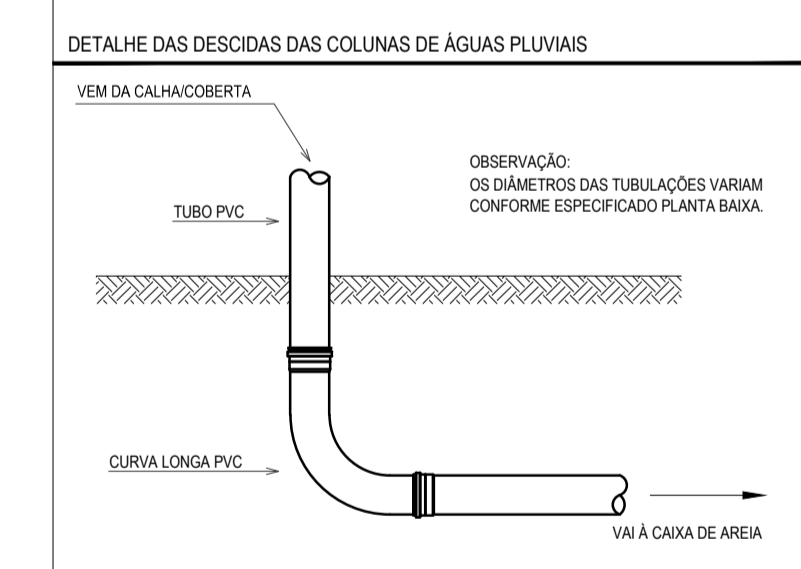
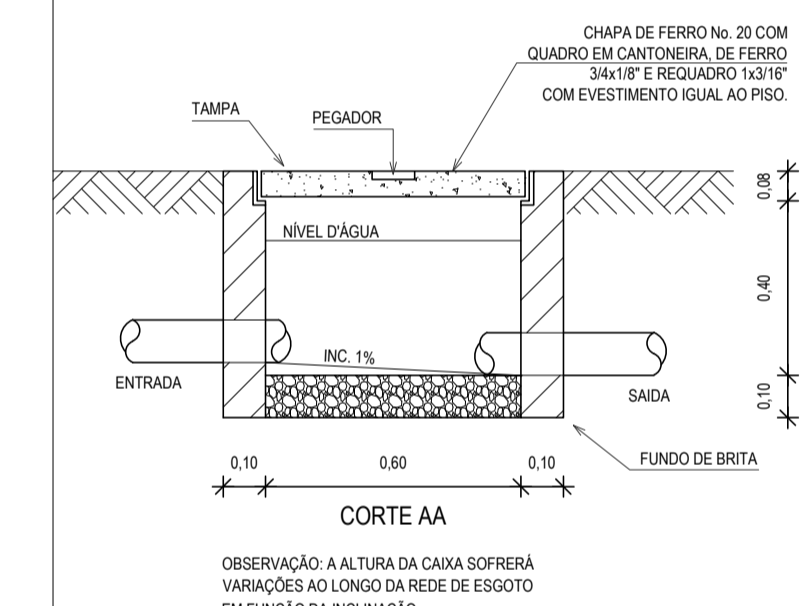
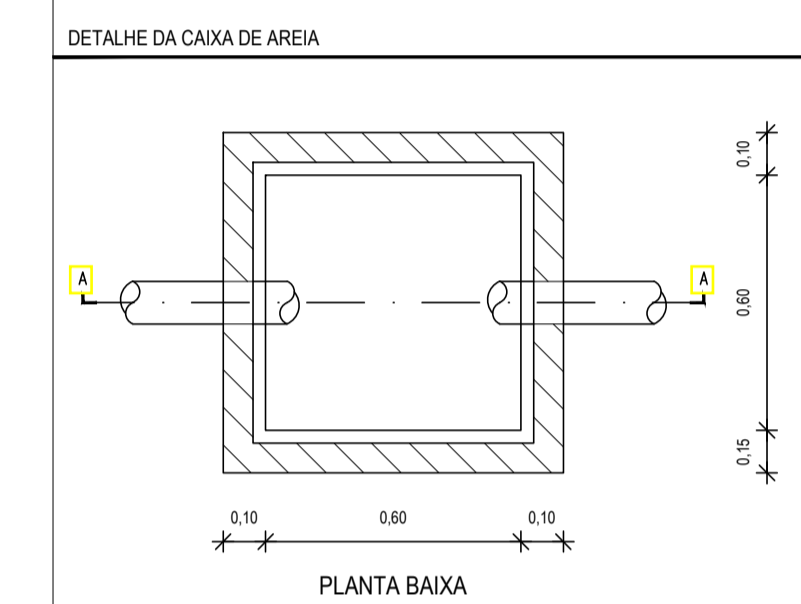
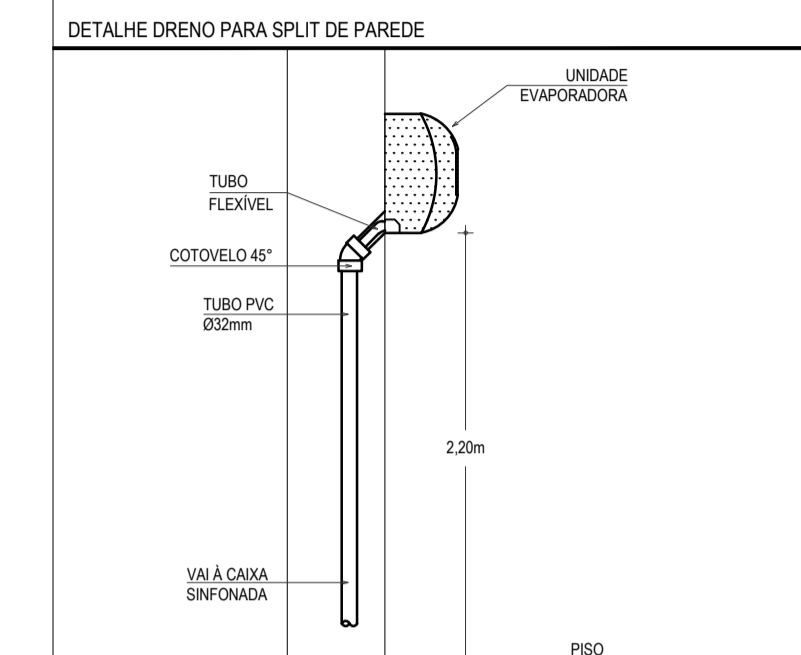
SITUAÇÃO - INSTALAÇÕES DOS DRENOS DOS EVAPORADORES
ESCALA: 1/100

LEGENDA

10mm	INDICAÇÃO DA BITOLA DO TUBO.
→	INDICAÇÃO DO SENTIDO DE FLUXO DO TUBO.
↘	INDICAÇÃO DA INCLINAÇÃO DO TUBO.
—	TUBO PVC PELO PISO OU PAREDE
↗	CURVA DE 45°
⊙	JOELHO DE 90°
⊕	TE
☐	CAIXA DE AREA, 40x40cm, COM PROFUNDIDADE MÍNIMA DE 40cm, EM ALVENARIA E TAMPA DE CONCRETO.

OBSERVAÇÃO

REDE DE DRENO DOS CLIMATIZADORES
AS TUBULAÇÕES DE DRENAÇÃO DEVERÃO SER INSTALADAS NO PISO, SENDO FIXADAS NO NÍVEL MAS BAIXO QUE AS INSTALAÇÕES ELÉTRICAS. NAS TUBULAÇÕES EMBUTIDAS NAS PAREDES E FIXADAS NO TETO SÃO UTILIZADOS JOELHOS DE 90° E 45°.



REVISÕES

REV.	DATA	DESCRIÇÃO
00	09/02/2018	EMISSÃO INICIAL

ASSINATURAS E APROVAÇÃO

PROJETISTA: _____ PROPRIETÁRIO: _____

GESSICA DA SILVA MATIAS
ARQUITETA E URBANISTA - CAU DE 190273-3

APROVAÇÃO: _____

GEOPAC RUA RICARDO CASTRO MACEDO, Nº 861, SALA 03
BAIRRO D'US, LINDOYNA, JARDIM BOTANICAL, FORTALEZA
FONE: 35 3041 3147 | EMAIL: GEOPAC@GEOPAC.COM.BR

PROPRIETÁRIO: PREFEITURA MUNICIPAL DE ARACATI
OBJETO: REFORMA DA EEF HERIBERTO PORTO
PROJETO: INSTALAÇÕES HIDROSSANITÁRIAS
IDENTIFICAÇÃO DOS DESENHOS: INSTALAÇÕES DOS DRENOS DOS AR CONDICIONADOS - SITUAÇÃO GERAL

LOCAL: QUIXABA - ARACATICE DATA: 05/05/2018
DESENHADOR: DANIEL MOREIRA ESCALA: ARQUITETURA
INDICADA: 2018-04 - HS - REF EEF HERIBERTO PORTO