

QUADRA COBERTA - ILUMINAÇÃO
ESCALA: 1/50

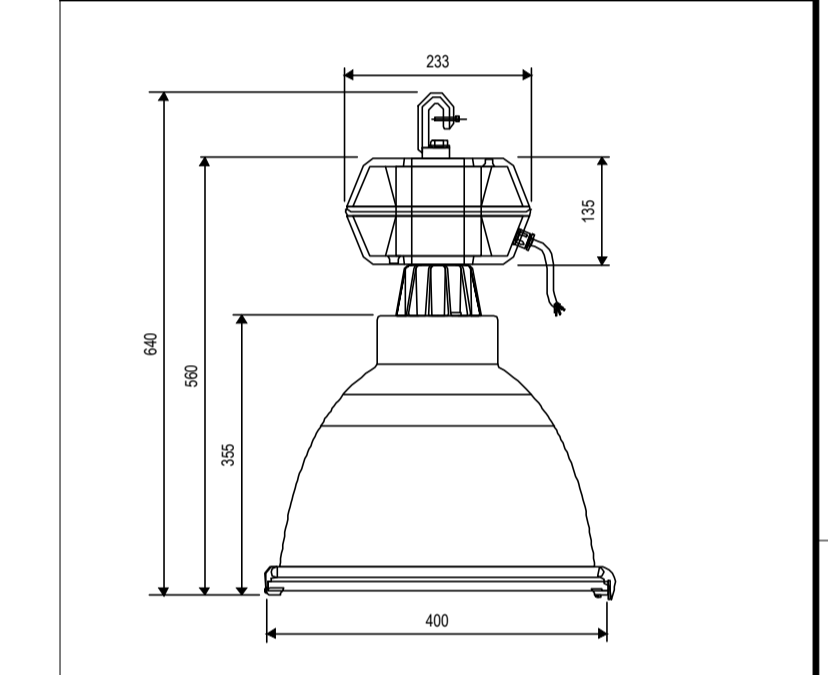
LEGENDA

- QUADRO PVC DE DISTRIBUIÇÃO. FABRICADO EM PVC ANTICHAMA NA COR BRANCA COM BARRAMENTOS FASE, NEUTRO E TERRA DEVIDAMENTE PROTEGIDOS DE CONTATO HUMANO. EMBUTIDO NA PAREDE, A 1,50m DO PISO AO CENTRO.
- LUMINÁRIA PENDENTE. FIXADA NA ESTRUTURA METÁLICA, COM UMA LÂMPADA VAPOR METÁLICO DE 400W. POSSUI UM REATOR ELETROMAGNÉTICO, COM PARTIDA RÁPIDA, ALTO RENDIMENTO E FATOR DE POTÊNCIA MAIOR QUE 0,95.
- CONDULETE EM PVC ANTICHAMA, PARA ELETRODUTO EM PVC ANTICHAMA RÍGIDO ROSCÁVEL.
- ELETRODUTO EM PVC ANTICHAMA RÍGIDO ROSCÁVEL. TUBULAÇÃO DA COR PRETA. EMBUTIDA ENTRE O FORRO E LAJE COM FIXADORES A CADA 1,50m.
- ELETRODUTO EM PVC ANTICHAMA RÍGIDO ROSCÁVEL. TUBULAÇÃO DA COR PRETA. EMBUTIDA NO PISO.
- CONDUTOR EXTRAFLEXÍVEL, FASE, NEUTRO, RETORNO E TERRA, RESPECTIVAMENTE, COM COMPOSTO TERMOPLÁSTICO EM DUPLA CAMADA DE POLIÉTFENIL NÃO HALOGENADO, COM CLASSE DE TENSÃO DE 750V E ISOLAÇÃO PVC.
- INDICAÇÃO DO NÚMERO DO CIRCUITO (XX), INDICAÇÃO DO RETORNO (a.b.c...) E SEÇÃO DO CONDUTOR (Y). OBSERVAR AS CORES DOS CONDUTORES FIXADAS EM NORMA: FASE (PRETO), NEUTRO (AZUL), TERRA (VERDE) E RETORNO (AMARELO).
- CAIXA DE ALVENARIA, 40x40x60cm, TAMPA DE CONCRETO, EMBUTIDA NO SOLO.
- INDICAÇÃO DE TUBULAÇÃO QUE SOBE.

OBSERVAÇÕES

- 01 - ELETRODUTO NÃO COTADO SERÁ Ø34".
- 02 - FIAÇÃO NÃO COTADA TERÁ SEÇÃO DE 2,5mm².
- 03 - A NOMENCLATURA UTILIZADA PARA INDICAÇÃO DOS CABOS ALIMENTADORES SERÁ A SEQUINTE: SISTEMA MONOFÁSICO - 1f-n-t (FASE + NEUTRO + TERRA) SISTEMA TRIFÁSICO - 3f-n-t (3 FASES + NEUTRO + TERRA)
- 04 - TODOS OS CIRCUITOS SERÃO ATERRADOS.
- 05 - OBSERVAR AS CORES DOS CONDUTORES FIXADAS EM NORMA: FASE A - BRANCO FASE B - PRETO FASE C - VERMELHO NEUTRO N - AZUL CLARO TERRA PE (PROTEÇÃO) - VERDE OU VERDE AMARELO RETORNO (INTERRUPTORES) - AMARELO
- 06 - NA PARTE INTERNA DA PORTA DO QUADRO DEVERÁ SER FIXADO SEU DIAGRAMA UNIFILAR E QUADRO DE CARGAS PLASTIFICADO IDENTIFICANDO OS CIRCUITOS E LOCAS ALIMENTADOS PELO QUADRO.
- 07 - TODAS AS PARTES METÁLICAS DEVERÃO SER ATERRADAS.
- 08 - OS FIOS ALIMENTADORES PARA OS PONTOS DE ILUMINAÇÃO, TOMADAS E QUADROS DE DISTRIBUIÇÃO SERÃO:
 - CONDUTOR METAL: FIOS DE COBRE NU, TEMPERA MOLE.
 - ENCORCAMENTO: EXTRAFLEXÍVEL (CLASSE 5).
 - ISOLAÇÃO: COMPOSTO TERMOPLÁSTICO EM DUPLA CAMADA DE POLIÉTFENIL NÃO HALOGENADO, CLASSE DE TENSÃO: 750V.

LUMINÁRIA INDUSTRIAL PENDENTE



LUMINÁRIA PENDENTE
LÂMPADA: 400W HPL-BU
REFLETOR DE ALTO BRILHO FECHADO PARA PÊ DIRETO ACIMA DE 9 METROS
REATOR ELETROMAGNÉTICO DE ALTO FATOR DE POTÊNCIA 220V - 60Hz
MATERIAS E ACABAMENTOS:
- ALQUIMENTO EM LIGA DE ALUMÍNIO NITRADO COM ACABAMENTO EM PINTURA ELETROSTÁTICA NA COR PRETA
- REFLETOR EM ALUMÍNIO ALTA PUREZA POLIDO E ANODIZADO
- VIDRO DE PROTEÇÃO TEMPERADO DE 4mm
- ARO DO VIDRO EM ALUMÍNIO FINIDO VEDADO COM FELTRO, GRAMPOS E FECHAMENTO EM AÇO INOXIDÁVEL
- PORTA LÂMPADA E40 DE PORCELANA REFORÇADA
- MOLA ESTABILIZADORA DE LÂMPADA ANTI-VIBRATÓRIA EM AÇO INOXIDÁVEL
MONTAGEM: SUSPENSÃO POR MEIO DE GANCHO NA PARTE SUPERIOR DO ALQUIMENTO.

REVISÕES

REV.	DATA	DESCRIÇÃO
00	02/02/2018	EMISSION INICIAL

ASSINATURAS E APROVAÇÃO

PROJETISTA: _____ PROPRIETÁRIO: _____
GESSICA DA SILVA MATIAS
ARQUITETA E URBANISTA - CAU/CE: 192273-3

APROVAÇÃO

GEO PAC AV. PADRE ANTONIO TOMAS, N.º 2405, SALA 901
BARRIO ALDEIA FORTALEZA
FONE: 85 3341.3147 | EMAIL: GEO.PAC@GEO.PAC.COM.BR

PROPRIETÁRIO:
PREFEITURA MUNICIPAL DE ARACATI
OBRA:
REFORMA DA EEF ANTONIETA CALS
PROJETO:
INSTALAÇÕES ELÉTRICAS
IDENTIFICAÇÃO DOS DESENHOS:
QUADRA COBERTA - ILUMINAÇÃO

LOCAL: MARJULANDA - ARACATIGUE DATA: 03/04
DESENHO: DANIEL MORAIRA ESCALA: ARQUIVO
INDICADA: 2018-03_ELE_Antef EEF Antonieta Cals