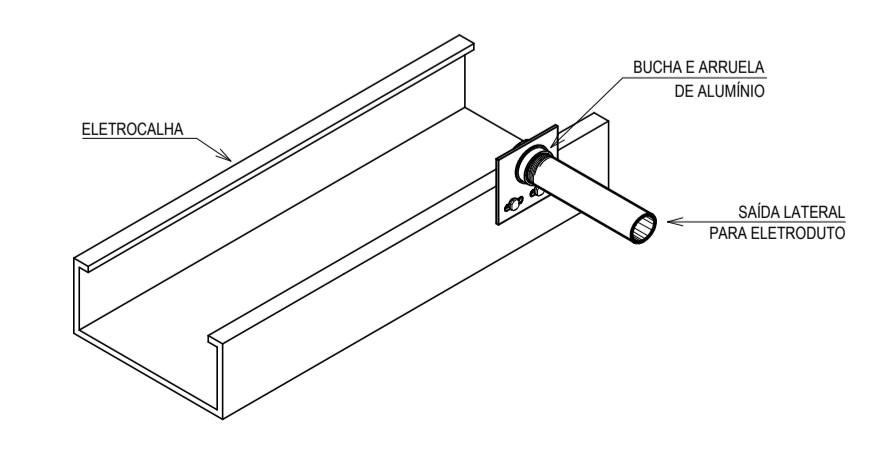
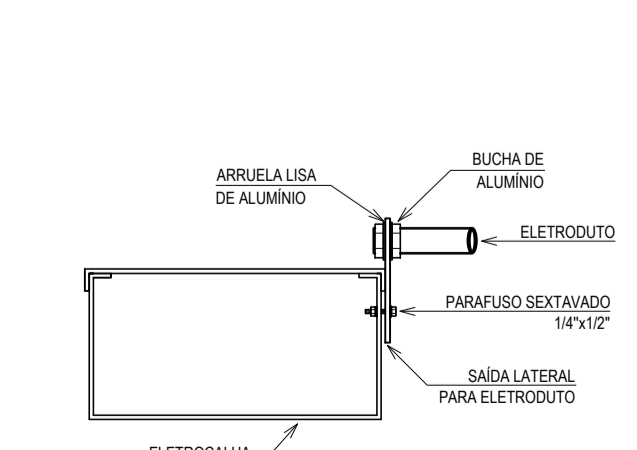


DETAILHE DA FIXAÇÃO DA ELETRICALHA SEM ESCALA

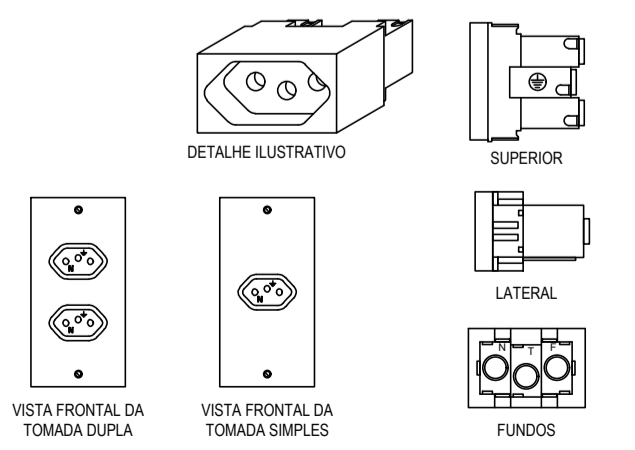


DETAILHE DAS SAÍDA LATERAIS DA ELETRICALHA SEM ESCALA

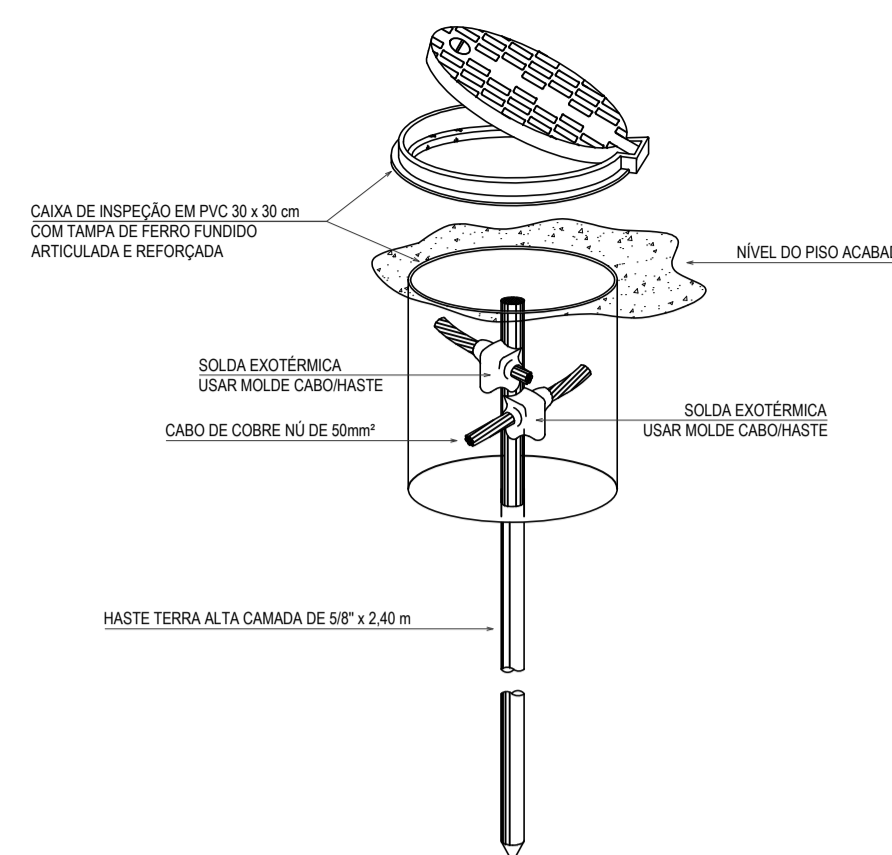


DETAILHE DA FIXAÇÃO DAS SAÍDA LATERAIS SEM ESCALA

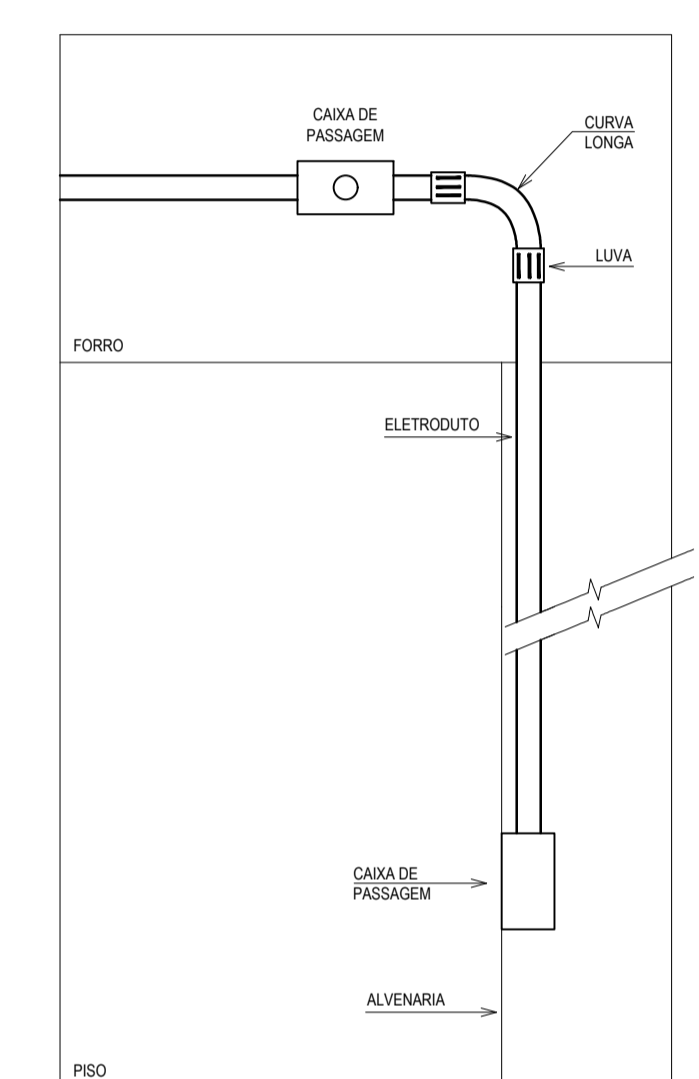
TÉRREO - ILUMINAÇÃO E TOMADAS
ESCALA: 1/50



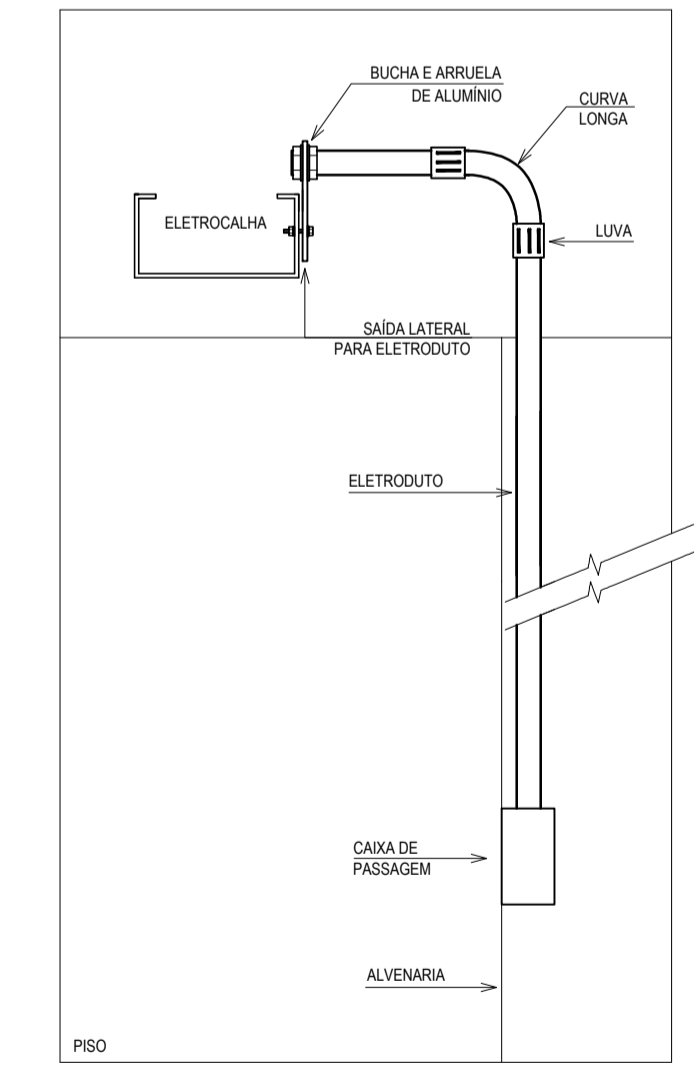
DETAILHE DA TOMADA 2P + T (PADRÃO BRASILEIRO) SEM ESCALA



HASTE DE ATERRAMENTO 5/8\"/>



DETAILHE DA DESCIDA DO ELETRODUTO SEM ESCALA



DETAILHE DA DESCIDA DO ELETRODUTO SEM ESCALA

- LEGENDA
- QUADRO PVC DE DISTRIBUIÇÃO, FABRICADO EM PVC ANTICHAMA NA COR BRANCA COM BARRAMENTOS FASE, NEUTRO E TERRA DEVIDAMENTE PROTEGIDOS DE CONTATO HUMANO, EMBUTIDO NA PAREDE, A 1,50m DO PISO AO CENTRO.
 - LUMINÁRIA SOBREPOR COM UMA LÂMPADA TUBULAR FLUORESCENTE DE 16W.
 - LUMINÁRIA SOBREPOR COM DUAS LÂMPADAS TUBULARES FLUORESCENTES DE 16W.
 - LUMINÁRIA SOBREPOR COM UMA LÂMPADA TUBULAR FLUORESCENTE DE 20W.
 - LUMINÁRIA SOBREPOR COM DUAS LÂMPADAS TUBULARES FLUORESCENTES DE 20W.
 - INTERRUPTOR SIMPLES COM UMA SEÇÃO, EM CAIXA 4x2\", EMBUTIDO NA ALVENARIA A 1,10m DO PISO AO CENTRO.
 - INTERRUPTOR SIMPLES COM DUAS SEÇÕES, EM CAIXA 4x2\", EMBUTIDO NA ALVENARIA A 1,10m DO PISO AO CENTRO.
 - INTERRUPTOR SIMPLES COM TRÊS SEÇÕES, EM CAIXA 4x2\", EMBUTIDO NA ALVENARIA A 1,10m DO PISO AO CENTRO.
 - TOMADA DUPLA DE CORRENTE 2P+T - FASE, NEUTRO E TERRA, 15A E 250V a.c., PADRÃO BRASILEIRO, COR BRANCA, ATENDIMENTO PELA REDE MONOFÁSICA DE 220V, EM CAIXA 4x2\", EMBUTIDO NA ALVENARIA A 0,30m DO PISO AO CENTRO.
 - TOMADA DUPLA DE CORRENTE 2P+T - FASE, NEUTRO E TERRA, 15A E 250V a.c., PADRÃO BRASILEIRO, COR BRANCA, ATENDIMENTO PELA REDE MONOFÁSICA DE 220V, EM CAIXA 4x2\", EMBUTIDO NA ALVENARIA A 1,10m DO PISO AO CENTRO.
 - CAIXA DE PASSAGEM EM PVC ANTICHAMA, COM DIMENSÕES 100x100x80mm, PARA ELETRODUTO PVC ANTICHAMA RIGIDO ROSCÁVEL.
 - ELETRODUTO EM PVC ANTICHAMA RIGIDO ROSCÁVEL, TUBULAÇÃO DA COR PRETA, EMBUTIDA ENTRE O FORRO E A LAJE COM FIXADORES A CADA 1,50m.
 - CONDUTOR EXTRAFLEXÍVEL, FASE, NEUTRO, RETORNO E TERRA, RESPECTIVAMENTE, COM COMPOSTO TERMOPLÁSTICO EM DUPLA CAMADA DE POLIÉTFENIL NÃO HALOGENADO, COM CLASSE DE TENSÃO DE 750V.
 - CONDUTOR EXTRAFLEXÍVEL, FASE, NEUTRO, RETORNO E TERRA, RESPECTIVAMENTE, COM COMPOSTO TERMOPLÁSTICO EM DUPLA CAMADA DE POLIÉTFENIL NÃO HALOGENADO, COM CLASSE DE TENSÃO DE 750V E ISOLAÇÃO PVC.
 - INDICAÇÃO DO NÚMERO DO CIRCUITO (XX), INDICAÇÃO DO RETORNO (a.b.c. ...) E SEÇÃO DO CONDUTOR (P); OBSERVAR AS CORES DOS CONDUTORES FRÍGIDOS EM NORMA: FASE (PRETO), NEUTRO (AZUL), TERRA (VERDE) E RETORNO (AMARELO).
 - ELETROCALHA EM CHAPA DE AÇO GALVANIZADO COM TAMPA, 38x50mm, FIXADO NA LAJE COM TIRANTE DE ROSCA TOTAL 3/8\"/>

- OBSERVAÇÕES
- 01 - ELETRODUTO NÃO COTADO SERÁ Ø34\"/>

- OBSERVAÇÕES SOBRE ATERRAMENTO
- 01 - CASO SEJA NECESSÁRIO AMPLIAR A MALHA DE TERRA, AS NOVAS HASTES SERÃO COLOCADAS SEGUNDO DISPOSIÇÃO ANALÓGICA MOSTRADA NO PROJETO. ELAS SEMPRE SERÃO COLOCADAS EM CAIXAS DE CONCRETO.
 - 02 - O CONDUTOR DE ATERRAMENTO QUE LIGA O TERMINAL A MALHA DE TERRA DEVE TER SEÇÃO DE 50mm².
 - 03 - TODAS AS CONEXÕES DEVERÃO SER FEITAS COM SOLDA EXOTÉRMICA.
 - 04 - A MEDIDA DO NÍVEL DE ATERRAMENTO NÃO PODERÁ ULTRAPASSAR A 10 OHMS EM QUALQUER ÉPOCA DO ANO.

REVISÕES

REV.	DATA	EMISSIONAL	DESCRIÇÃO
00	02/02/2018	EMISSÃO INICIAL	

ASSINATURAS E APROVAÇÃO

PROJETISTA: _____ PROPRIETÁRIO: _____

GESSICA DA SILVA MATIAS
ARQUITETA E URBANISTA - CAU CE. 192273-3

APROVAÇÃO

GEOPAC AV. PAPE ANTONIO TOMAS N° 2405, SALA 101
BARRIO ALDEIA FORTALEZA
FOF. 85 341 31 47 (BANK: GEOPAC@GEOPAC.COM.BR)

PROPRIETÁRIO: PREFEITURA MUNICIPAL DE ARACATI

OBRA: REFORMA DA EEF ANTONIETA CALS

PROJETO: INSTALAÇÕES ELÉTRICAS

IDENTIFICAÇÃO DOS DESENHOS: PAV. TÉRREO - ILUMINAÇÃO E TOMADAS