

SUPERIOR - DRENOS DOS CLIMATIZADORES
ESCALA: 1/50

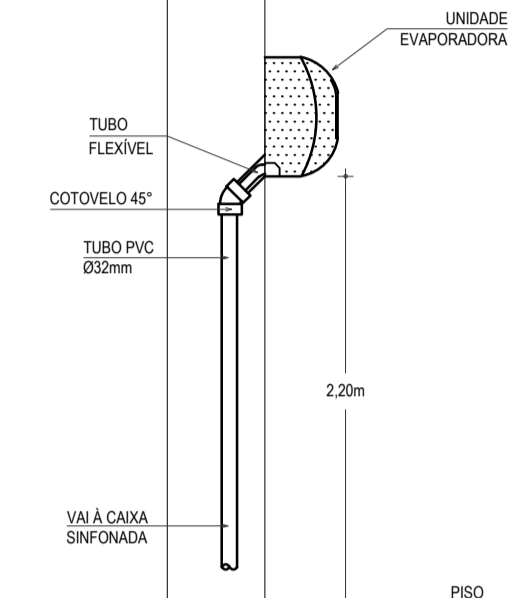
LEGENDA

- Ø25mm
→ 0.0%
INDICAÇÃO DA BITOLA DO TUBO.
INDICAÇÃO DO SENTIDO DE FLUXO DO TUBO.
INDICAÇÃO DA INCLINAÇÃO DO TUBO.
- TUBO PVC PELO PISO OU PAREDE
- CURVA DE 45°
- JOELHO DE 90°
- TE
- CAIXA DE AREIA 40x40cm, COM PROFUNDIDADE MÍNIMA DE 40cm, EM ALVENARIA E TAMPA DE CONCRETO.
- DR 025/AR
COLUMNA DE DRENO DOS AR CONDICIONADOS.
- INDICAÇÃO DE COLUMNA QUE PASSA, SOB E DESCE RESPECTIVAMENTE.

OBSERVAÇÃO

REDE DE DRENO DOS CLIMATIZADORES
AS TUBULAÇÕES DE DRENAGEM DEVERÃO SER INSTALADAS NO PISO, SENDO FIXADAS NO NÍVEL, MAS BAIXO QUE AS INSTALAÇÕES ELÉTRICAS. NAS TUBULAÇÕES EMBUTIDAS NAS PAREDES E FIXADAS NO TETO SÃO UTILIZADOS JOELHOS DE 90° E 45°.

DETALHE DRENO PARA SPLIT DE PAREDE



REVISÕES

REV.	DATA	DESCRIÇÃO
00	02/02/2018	EMISSÃO INICIAL

ASSINATURAS E APROVAÇÃO

PROJETISTA: _____ PROPRIETÁRIO: _____
GESSICA DA SILVA MATIAS
ARQUITETA E URBANISTA - CAU/CE: 1902733

APROVAÇÃO

GEO PAC AV. PADRE ANTONIO TOMAS, N° 305, SALA 901
BARRIO ALDEIA FORTALEZA
FONE: 99 1041.5147 | EMAIL: GEO PAC@GEO PAC.COM.BR

PROPRIETÁRIO:
PREFEITURA MUNICIPAL DE ARACATI
OBRA:
REFORMA DA EEF ANTONIETA CALS
PROJETO:
CLIMATIZAÇÃO
IDENTIFICAÇÃO DOS DESENHOS:
PAV. SUPERIOR - DISTRIBUIÇÃO DOS DRENOS DOS CLIMATIZADORES

LOCAL: MARJOLANDA - ARACATIGE DATA: 04/04
DESENHO: DANIEL MORAIRA ESCALA: ARQUIVO
INDICADA: 2018.03. E.E. Ref. EEF Antonieta Cals