

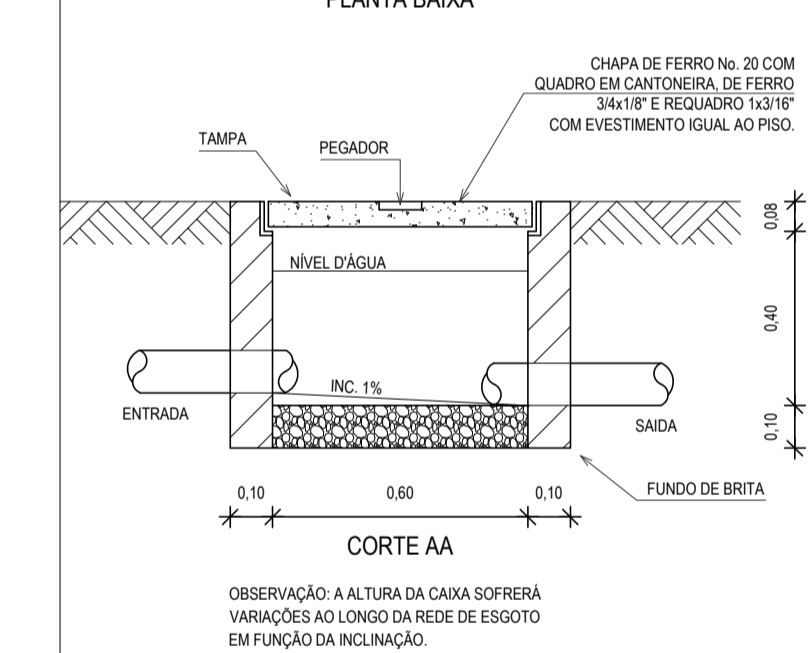
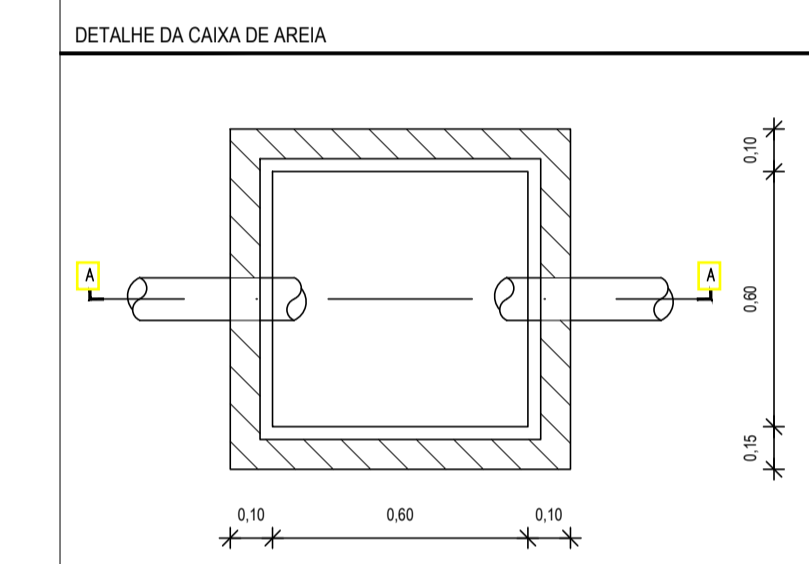
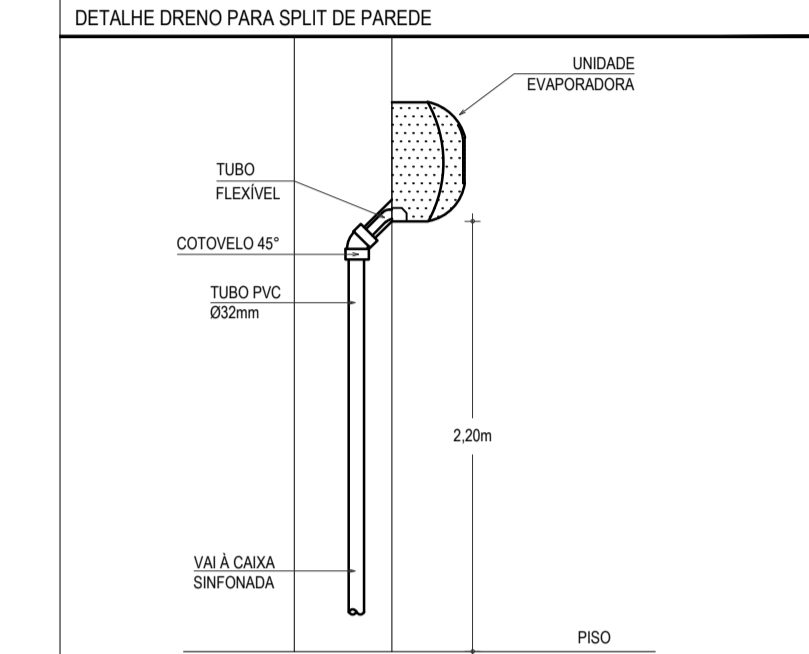
TÉRREO - DRENOS DOS CLIMATIZADORES
ESCALA: 1/50

LEGENDA

| | |
|--------|--|
| Ø25mm | INDICAÇÃO DA BÍTOLA DO TUBO. |
| → | INDICAÇÃO DO SENTIDO DE FLUXO DO TUBO. |
| 0.0% | INDICAÇÃO DA INCLINAÇÃO DO TUBO. |
| — | TUBO PVC PELO PISO OU PAREDE |
| ↗ | CURVA DE 45° |
| ⊕ ⊖ | JOELHO DE 90° |
| ⊕ ⊖ | TE |
| ☐ | CAIXA DE AREIA 40x40cm. COM PROFUNDIDADE MÍNIMA DE 40cm. EM ALVENARIA E TAMPA DE CONCRETO. |
| DR Ø25 | COLUNA DE DRENO DOS AR CONDICIONADOS. |
| ○ ○ ○ | INDICAÇÃO DE COLUNA QUE PASSA, SOBRE, E DESCE RESPECTIVAMENTE. |

OBSERVAÇÃO

REDE DE DRENO DOS CLIMATIZADORES AS TUBULAÇÕES DE DRENAÇÃO DEVERÃO SER INSTALADAS NO PISO, SENDO FIXADAS NO NÍVEL, MAS BAIXO QUE AS INSTALAÇÕES ELÉTRICAS. NAS TUBULAÇÕES EMBUTIDAS NAS PAREDES E FIXADAS NO TETO SÃO UTILIZADOS JOELHOS DE 90° E 45°.



REVISÕES

| REV. | DATA | DESCRIÇÃO |
|------|------------|--------------------|
| 00 | 02/02/2018 | EMISSIONAL INICIAL |

ASSINATURAS E APROVAÇÃO

PROJETISTA: _____ PROPRIETÁRIO: _____

GESSICA DA SILVA MATIAS
ARQUITETA E URBANISTA - CAU/CE: 1902733

GEO PAC AV. PADRE ANTONIO TOMAS, N.º 3405 - SALA 101
BARRIO ALDEOTA / FORTALEZA
FONE: 85 3241.3147 | EMAIL: GEO.PAC@GEO.PAC.COM.BR

PROPRIETÁRIO: PREFEITURA MUNICIPAL DE ARACATI
OBRA: REFORMA DA EEF ANTONIETA CALS
PROJETO: CLIMATIZAÇÃO
IDENTIFICAÇÃO DOS DESENHOS: PAV - TERREO - DISTRIBUIÇÃO DOS DRENOS DOS CLIMATIZADORES

LOCAL: MARJULANDA - ARACATIGE DATA: JANEIRO/2018 PRODUÇÃO: 03/04
DESENHO: DANIEL MORAIRA ESCALA: ARQUIVO
INDICADA: 2018-03_ELE_Antonieta Cals