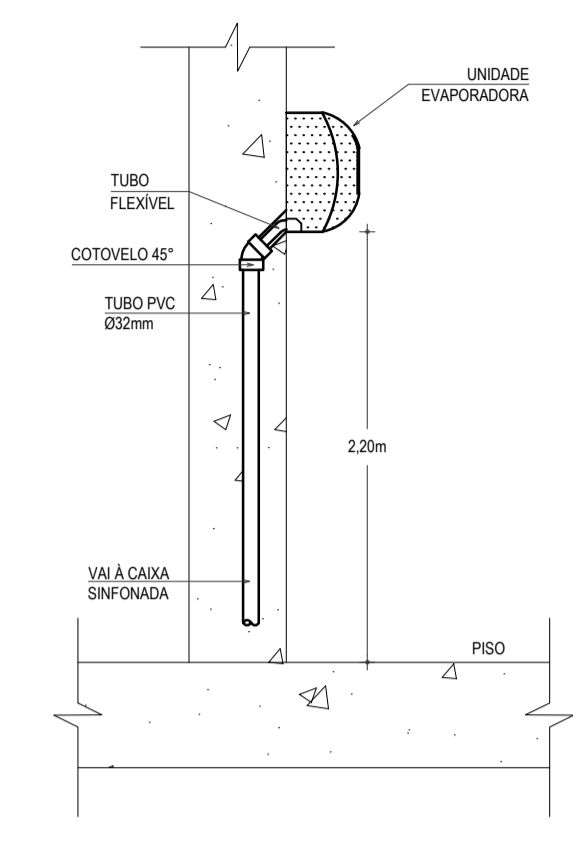
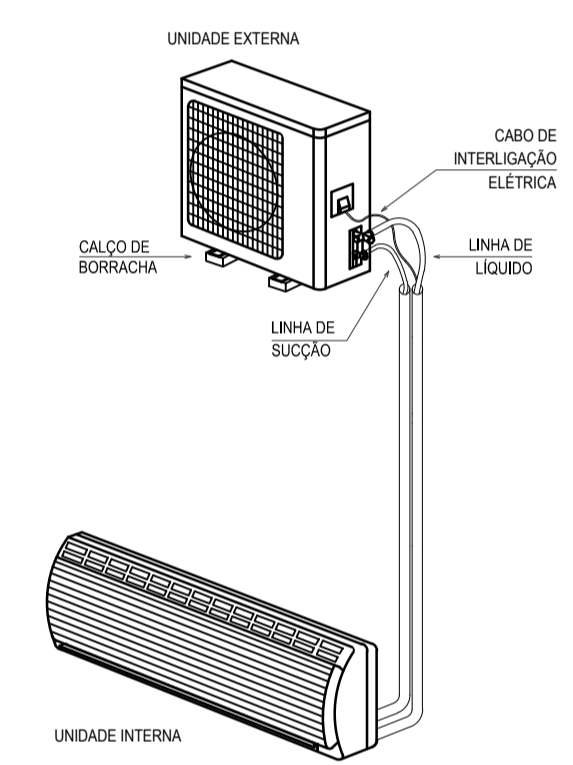


SUPERIOR - CLIMATIZAÇÃO
ESCALA: 1/50



DETALHE DRENO PARA SPLIT DE PAREDE
SEM ESCALA



DETALHE SPLIT DE PAREDE
SEM ESCALA

OBSERVAÇÃO DAS INSTALAÇÕES DE CLIMATIZAÇÃO

- 01 - AS TUBULAÇÕES DOS SPLIT INVERTER DEVERÃO SER FORNECIDAS EM COBRE RÍGIDO CONFORME TABELA FRIGORÍFICA PARA R410A.
- 02 - O PROCESSO DE SOLDAGEM DEVERÁ SER REALIZADO COM SOLDA PHOSCOOPER 5% DE BRANCA EM ATMOSFERA NEUTRA COM PRESENÇA DE NITROGÊNIO.
- 03 - APÓS A LIMPEZA OS TUBOS DEVERÃO SER PRESSURIZADOS COM NITROGÊNIO. TESTADOS COM 30 PSI POR PERÍODO CONTÍNUO DE 48 HORAS ATÉ QUE SUA ESTANQUIDADE ESTEJA GARANTIDA.
- 04 - AS TUBULAÇÕES DEVERÃO SER MANTIDAS PRESSURIZADAS ATÉ A DATA DA INSTALAÇÃO DOS EQUIPAMENTOS.
- 05 - AS CURVAS DE 90° E 45° SERÃO DO TIPO PRÉ-FABRICADAS NÃO SENDO ACEITO CURVAS ESTRANGLADAS, ENRUGADAS OU COM ÂNGULOS DIFERENTES DOS AQUI MENCIONADAS.
- 06 - A APLICAÇÃO DE VÁCUO DEVERÁ SER FEITA DENTRO DO MAIOR RIGOR COM O AUXÍLIO DE VACUÔMETRO E CONFORME AS EXIGÊNCIAS DO FABRICANTE DO CONDICIONADOR NO QUE DIZ RESPEITO AO START-UP DOS EQUIPAMENTOS.
- 07 - OS DIÂMETROS DAS TUBULAÇÕES FRIGORÍFICAS ATENDEM AS CONDIÇÕES DE CAMINHAMENTO, DISTÂNCIA EQUIVALENTE E DESNÍVELS DOS CONDICIONADORES ESPECIFICADOS EM PROJETO. EM CASO DE ALTERAÇÃO DE ALGUM ITEM CITADO OU UTILIZAÇÃO DE OUTROS MODELOS OU MARCA A CONTRATADA DEVERÁ CONSULTAR O PROJETISTA.

TUBULAÇÃO FRIGORÍFICA R410-A

Ø EXTERNO TUBO (pó4)	PARDE (mm)	TEMPERA (mm)
1/4"	6,35	0,80
3/8"	9,52	0,80
1/2"	12,70	0,80
5/8"	15,88	1,60
3/4"	19,05	1,60
7/8"	22,20	1,60
1"	25,40	1,60
1,18"	28,58	1,60
1,14"	31,75	1,60
1,38"	34,92	1,60
1,12"	38,10	1,60
1,58"	41,28	1,60

- ISOLAMENTO TÉRMICO DAS TUBULAÇÕES
- LINHA DE LÍQUIDO 13mm DE ESPESURA
- LINHA DE SUÇÃO 19mm DE ESPESURA
- BORRACHA ELASTOMÉRICA
- TIPO ARMACELL AC
- FIXAÇÃO COM SUPORTES TIPO ARMAFIX

DIMENSÕES DOS SUPORTES ARMAFIX ARMACELL

DIÂMETRO DO TUBO	DISTÂNCIA MÁXIMA ENTRE OS SUPORTES	SUPORTES (REFERÊNCIA)	DIÂMETRO EXTERNO	COMPRIMENTO	DIÂMETRO DA ABRAÇADERA
1/4"	2 metros	H-1012	34 mm	45 mm	1,1/4"
3/8"	2 metros	H-1012	34 mm	45 mm	1,1/4"
1/2"	2 metros	H-1012	36 mm	45 mm	1,1/4"
5/8"	2 metros	H-1518	52 mm	55 mm	2"
3/4"	2,25 metros	H-1518	55 mm	55 mm	2"
7/8"	2,75 metros	H-2225	59 mm	55 mm	2"
1"	2,75 metros	H-2225	62 mm	55 mm	2"
1,18"	3 metros	H-2830	68 mm	55 mm	2,1/2"
1,14"	3 metros	H-2830	68 mm	65 mm	2,1/2"
1,38"	3,5 metros	H-3538	79 mm	65 mm	2,1/2"
1,12"	3,5 metros	H-3538	79 mm	65 mm	2,1/2"
1,58"	3,75 metros	H-4245	85 mm	65 mm	3"

REVISÕES

REV.	DATA	DESCRIÇÃO
00	02/02/2018	EMISSIONAL INICIAL

ASSINATURAS E APROVAÇÃO

PROJETISTA: _____ PROPRIETÁRIO: _____
 GESSICA DA SILVA MATIAS
 ARQUITETA E URBANISTA - CAU/CE: 192733

APROVAÇÃO

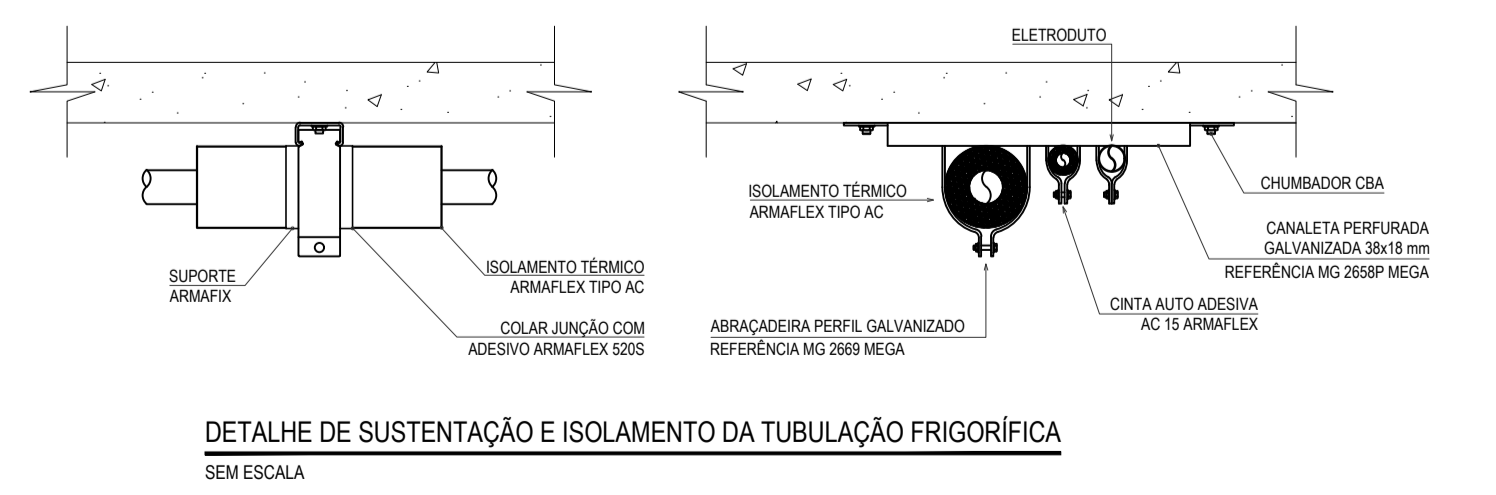
PROPRIETÁRIO:
PREFEITURA MUNICIPAL DE ARACATI
 OBRA:
REFORMA DA EEF ANTONIETA CALS
 PROJETO:
CLIMATIZAÇÃO
 IDENTIFICAÇÃO DOS DESENHOS:
PAV. SUPERIOR - DISTRIBUIÇÃO DOS CLIMATIZADORES

GEO PAC AV. PADRE ANTONIO TOMAS N° 2405 - SALA 001
 BARRIO ALDEIA FORTALEZA
 FONE: 85 3341.5147 (BARRIO ALDEIA FORTALEZA)
 PROPRIETÁRIO: PREFEITURA MUNICIPAL DE ARACATI
 OBRA: REFORMA DA EEF ANTONIETA CALS
 PROJETO: CLIMATIZAÇÃO
 IDENTIFICAÇÃO DOS DESENHOS: PAV. SUPERIOR - DISTRIBUIÇÃO DOS CLIMATIZADORES
 LOCAL: MARJOLANDA - ARACATI/CE DATA: 02/02/2018 PRODUÇÃO: 02/04
 DESENHO: DANIEL MORAIRA ESCALA: ARQUIVO
 INDICADA: 2018.03. E.L.E. Ref EEF Antonieta Cals

SPLIT HIGH WALL 12.000 BTU's	
ESPECIFICAÇÕES	DIMENSÕES
ALIMENTAÇÃO	VOLTAGEM / FASES / FREQUÊNCIA 220V / 1 / 60Hz
CAPACIDADE DE REFRIGERAÇÃO	12.000 BTU's (3.100 - 12.900) BTU's
POTÊNCIA ELÉTRICA	1,06 kW
DIMENSÕES INTERNA	288 / 840 / 203 mm
DIMENSÕES EXTERNA	ALTIMETRIA (LARGURA / PROFUNDIDADE) 636 / 663 / 293 mm
PESO	UNID. INTERNA 8,5 Kg UNID. EXTERNA 39 Kg
CONEXÃO DE TUBULAÇÃO	LÍQUIDO 6,35 mm (1/4") GÁS 9,52 mm (3/8")
DIÂMETRO DE TUBULAÇÃO DE DRENO	UNID. INTERNA 16,0 mm UNID. EXTERNA 28,0 mm
COMPRIMENTO MÁXIMO DA TUBULAÇÃO	30 m
DESNÍVEL MÁXIMO DA TUBULAÇÃO (U.I. e U.E.)	20 m
REFRIGERANTE	R410A

SPLIT HIGH WALL 24.000 BTU's	
ESPECIFICAÇÕES	DIMENSÕES
ALIMENTAÇÃO	VOLTAGEM / FASES / FREQUÊNCIA 220V / 1 / 60Hz
CAPACIDADE DE REFRIGERAÇÃO	22.000 BTU's (3.100 - 27.300) BTU's
POTÊNCIA ELÉTRICA	2,16 kW
DIMENSÕES INTERNA	320 / 996 / 228 mm
DIMENSÕES EXTERNA	ALTIMETRIA (LARGURA / PROFUNDIDADE) 620 / 790 / 290 mm
PESO	UNID. INTERNA 13,5 Kg UNID. EXTERNA 41 Kg
CONEXÃO DE TUBULAÇÃO	LÍQUIDO 6,35 mm (1/4") GÁS 15,88 mm (5/8")
DIÂMETRO DE TUBULAÇÃO DE DRENO	UNID. INTERNA 16,0 mm UNID. EXTERNA 28,0 mm
COMPRIMENTO MÁXIMO DA TUBULAÇÃO	30 m
DESNÍVEL MÁXIMO DA TUBULAÇÃO (U.I. e U.E.)	20 m
REFRIGERANTE	R410A

SPLIT HIGH WALL 30.000 BTU's	
ESPECIFICAÇÕES	DIMENSÕES
ALIMENTAÇÃO	VOLTAGEM / FASES / FREQUÊNCIA 220V / 1 / 60Hz
CAPACIDADE DE REFRIGERAÇÃO	30.000 BTU's (9.900 - 30.700) BTU's
POTÊNCIA ELÉTRICA	2,32 kW
DIMENSÕES INTERNA	320 / 996 / 228 mm
DIMENSÕES EXTERNA	ALTIMETRIA (LARGURA / PROFUNDIDADE) 830 / 900 / 330 mm
PESO	UNID. INTERNA 14 Kg UNID. EXTERNA 58 Kg
CONEXÃO DE TUBULAÇÃO	LÍQUIDO 9,52 mm (3/8") GÁS 15,88 mm (5/8")
DIÂMETRO DE TUBULAÇÃO DE DRENO	UNID. INTERNA 16,0 mm UNID. EXTERNA 28,0 mm
COMPRIMENTO MÁXIMO DA TUBULAÇÃO	30 m
DESNÍVEL MÁXIMO DA TUBULAÇÃO (U.I. e U.E.)	20 m
REFRIGERANTE	R410A



DETALHE DE SUSTENTAÇÃO E ISOLAMENTO DA TUBULAÇÃO FRIGORÍFICA
SEM ESCALA