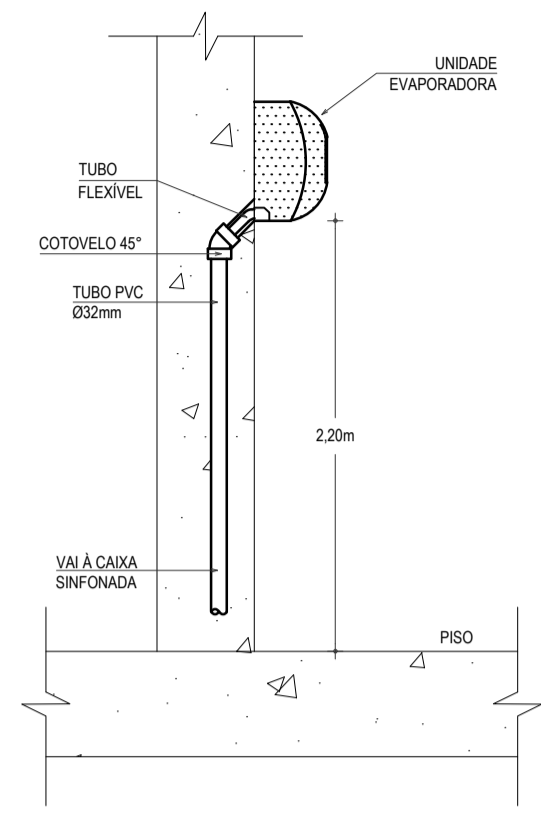
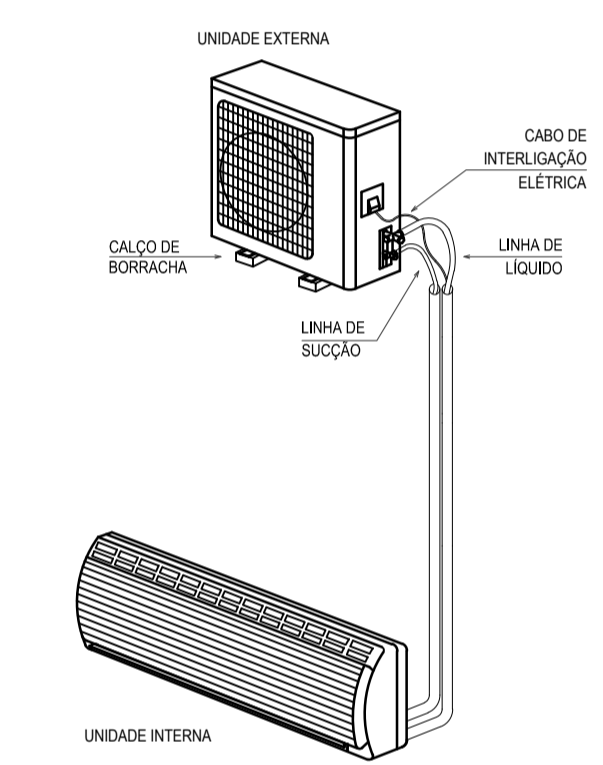


TÉRREO - CLIMATIZAÇÃO
ESCALA: 1/50



DETALHE DRENO PARA SPLIT DE PAREDE
SEM ESCALA



DETALHE SPLIT DE PAREDE
SEM ESCALA

OBSERVAÇÃO DAS INSTALAÇÕES DE CLIMATIZAÇÃO

- 01 - AS TUBULAÇÕES DOS SPLIT INVERTER DEVERÃO SER FORNECIDAS EM COBRE RÍGIDO CONFORME TABELA FRIGORÍFICA PARA R410A.
- 02 - O PROCESSO DE SOLDAGEM DEVERÁ SER REALIZADO COM SOLDA FOSFÓCOPPER 5% DE BRANCA EM ATMOSFERA NEUTRA COM PRESENÇA DE NITROGÊNIO.
- 03 - APÓS A LIMPEZA OS TUBOS DEVERÃO SER PRESSURIZADOS COM NITROGÊNIO. TESTADOS COM 30 PSI POR PERÍODO CONTÍNUO DE 48 HORAS ATÉ QUE SUA ESTANQUEIDADE ESTEJA GARANTIDA.
- 04 - AS TUBULAÇÕES DEVERÃO SER MANTIDAS PRESSURIZADAS ATÉ A DATA DA INSTALAÇÃO DOS EQUIPAMENTOS.
- 05 - AS CURVAS DE 90° E 45° SERÃO DO TIPO PRÉ-FABRICADAS NÃO SENDO ACEITO CURVAS ESTRANGLADAS, ENRUGADAS OU COM ÂNGULOS DIFERENTES DOS ADU MENCIONADAS.
- 06 - A APLICAÇÃO DE VÁCUO DEVERÁ SER FEITA DENTRO DO MAIOR RIGOR COM O AUXÍLIO DE VACUÔMETRO E CONFORME AS EXIGÊNCIAS DO FABRICANTE DO CONDICIONADOR NO QUE DIZ RESPEITO AO START-UP DOS EQUIPAMENTOS.
- 07 - OS DIÂMETROS DAS TUBULAÇÕES FRIGORÍFICAS ATENDEM AS CONDIÇÕES DE CAMINHAMENTO, DISTÂNCIA EQUIVALENTE E DESNÍVELS DOS CONDICIONADORES ESPECIFICADOS EM PROJETO. EM CASO DE ALTERAÇÃO DE ALGUM ITEM CITADO OU UTILIZAÇÃO DE OUTROS MODELOS OU MARCA A CONTRATADA DEVERÁ CONSULTAR O PROJETISTA.

TUBULAÇÃO FRIGORÍFICA R410-A

Ø EXTERNO TUBO (pó4)	PARDE (mm)	TEMPERA (mm)	
1/4"	6,35	0,80	MEIA-DURA
3/8"	9,52	0,80	
1/2"	12,70	0,80	
5/8"	15,88	1,60	
3/4"	19,05	1,60	DURA
7/8"	22,20	1,60	
1"	25,40	1,60	
1,18"	28,58	1,60	
1,14"	31,75	1,60	
1,38"	34,92	1,60	
1,12"	38,10	1,60	
1,58"	41,28	1,60	

- ISOLAMENTO TÉRMICO DAS TUBULAÇÕES
- LINHA DE LÍQUIDO 13mm DE ESPESURA
 - LINHA DE SUÇÃO 19mm DE ESPESURA
 - BORRACHA ELASTOMÉRICA
 - TIPO ARMAFLEX AC
 - FIXAÇÃO COM SUPORTES TIPO ARMAFIX

DIMENSÕES DOS SUPORTES ARMAFIX ARMACELL

DIÂMETRO DO TUBO	DISTÂNCIA MÁXIMA ENTRE OS SUPORTES	SUPORTES (REFERÊNCIA)	DIÂMETRO EXTERNO	COMPRIMENTO	DIÂMETRO DA ABRAÇADERA
1/4"	2 metros	H-1012	34 mm	45 mm	1,1/4"
3/8"	2 metros	H-1012	34 mm	45 mm	1,1/4"
1/2"	2 metros	H-1012	36 mm	45 mm	1,1/4"
5/8"	2 metros	H-1518	52 mm	55 mm	2"
3/4"	2,25 metros	H-1518	55 mm	55 mm	2"
7/8"	2,75 metros	H-2225	59 mm	55 mm	2"
1"	2,75 metros	H-2225	62 mm	55 mm	2"
1,18"	3 metros	H-2830	68 mm	55 mm	2,1/2"
1,14"	3 metros	H-2830	68 mm	65 mm	2,1/2"
1,38"	3,5 metros	H-3538	79 mm	65 mm	2,1/2"
1,12"	3,5 metros	H-3538	79 mm	65 mm	2,1/2"
1,58"	3,75 metros	H-4245	85 mm	65 mm	3"

REVISÕES

REV.	DATA	EMISSÃO INICIAL	DESCRIÇÃO
00	02/02/2018		

ASSINATURAS E APROVAÇÃO

PROJETISTA: _____ PROPRIETÁRIO: _____
 GESSICA DA SILVA MATIAS
 ARQUITETA E URBANISTA - CAU/CE: 192273-3

APROVAÇÃO

PROPRIETÁRIO:
 PREFEITURA MUNICIPAL DE ARACATI
 OBRA:
 REFORMA DA EEF ANTONIETA CALS

PROJETO
 CLIMATIZAÇÃO

IDENTIFICAÇÃO DOS DESENHOS:
 PAV. TERREO - DISTRIBUIÇÃO DOS CLIMATIZADORES

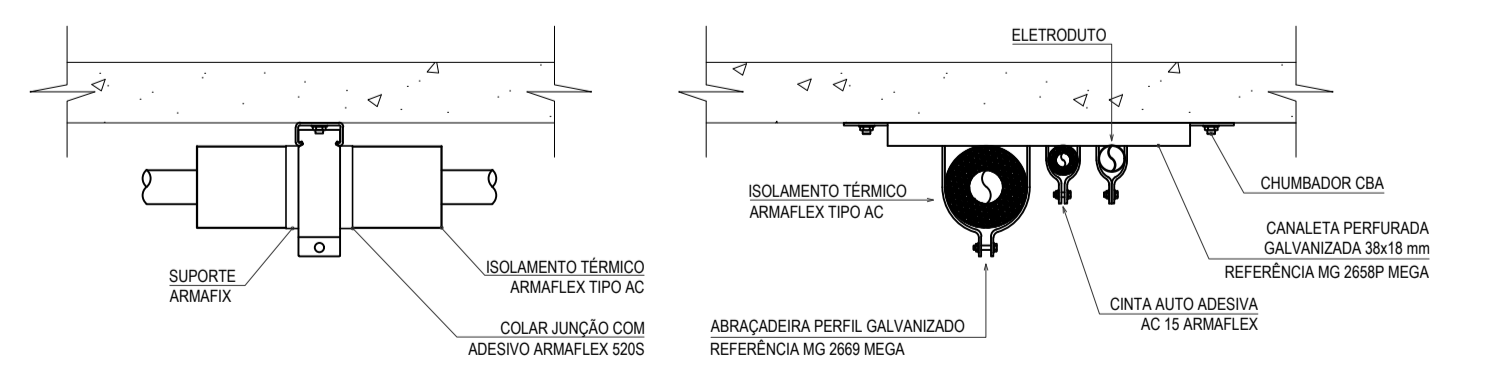


LOCAL: MARJOLANDA - ARACATI/CE
 DATA: JANEIRO/2018
 PRODUÇÃO: 01/04
 DESENHO: DANIEL MORAIRA
 ESCALA: ARQUITETURA
 INDICADA: 2018.03. E.L.E. Prof. EEF Antonieta Cals

SPLIT HIGH WALL 12.000 BTU's		DIMENSÕES	
ALIMENTAÇÃO	VOLTAGEM / FASES / FREQUÊNCIA	220V / 1 / 60Hz	
CAPACIDADE DE REFRIGERAÇÃO		12.000 BTU's (3.100 - 12.900) BTU's	
POTÊNCIA ELÉTRICA		1,06 kW	
DIMENSÕES INTERNA	ALTURA / LARGURA / PROFUNDIDADE	288 / 840 / 203 mm	
DIMENSÕES EXTERNA	ALTURA / LARGURA / PROFUNDIDADE	635 / 983 / 293 mm	
PESO	UNID. INTERNA	8,5 Kg	
	UNID. EXTERNA	39 Kg	
CONEXÃO DE TUBULAÇÃO	LÍQUIDO	6,35 mm (1/4")	
	GÁS	9,52 mm (3/8")	
DIÂMETRO DE TUBULAÇÃO DE DRENO	UNID. INTERNA	16,0 mm	
	UNID. EXTERNA	28,0 mm	
COMPRIMENTO MÁXIMO DA TUBULAÇÃO		20 m	
DESNÍVEL MÁXIMO DA TUBULAÇÃO (U.I. e U.E.)		15 m	
REFRIGERANTE		R410A	

SPLIT HIGH WALL 18.000 BTU's		DIMENSÕES	
ALIMENTAÇÃO	VOLTAGEM / FASES / FREQUÊNCIA	220V / 1 / 60Hz	
CAPACIDADE DE REFRIGERAÇÃO		18.000 BTU's (3.100 - 20.900) BTU's	
POTÊNCIA ELÉTRICA		1,6 kW	
DIMENSÕES INTERNA	ALTURA / LARGURA / PROFUNDIDADE	320 / 996 / 238 mm	
DIMENSÕES EXTERNA	ALTURA / LARGURA / PROFUNDIDADE	620 / 790 / 290 mm	
PESO	UNID. INTERNA	13 Kg	
	UNID. EXTERNA	41 Kg	
CONEXÃO DE TUBULAÇÃO	LÍQUIDO	6,35 mm (1/4")	
	GÁS	12,70 mm (1/2")	
DIÂMETRO DE TUBULAÇÃO DE DRENO	UNID. INTERNA	16,0 mm	
	UNID. EXTERNA	28,0 mm	
COMPRIMENTO MÁXIMO DA TUBULAÇÃO		25 m	
DESNÍVEL MÁXIMO DA TUBULAÇÃO (U.I. e U.E.)		20 m	
REFRIGERANTE		R410A	

SPLIT HIGH WALL 30.000 BTU's		DIMENSÕES	
ALIMENTAÇÃO	VOLTAGEM / FASES / FREQUÊNCIA	220V / 1 / 60Hz	
CAPACIDADE DE REFRIGERAÇÃO		30.000 BTU's (9.900 - 30.700) BTU's	
POTÊNCIA ELÉTRICA		2,32 kW	
DIMENSÕES INTERNA	ALTURA / LARGURA / PROFUNDIDADE	320 / 996 / 238 mm	
DIMENSÕES EXTERNA	ALTURA / LARGURA / PROFUNDIDADE	830 / 900 / 330 mm	
PESO	UNID. INTERNA	14 Kg	
	UNID. EXTERNA	58 Kg	
CONEXÃO DE TUBULAÇÃO	LÍQUIDO	9,52 mm (3/8")	
	GÁS	15,88 mm (5/8")	
DIÂMETRO DE TUBULAÇÃO DE DRENO	UNID. INTERNA	16,0 mm	
	UNID. EXTERNA	28,0 mm	
COMPRIMENTO MÁXIMO DA TUBULAÇÃO		30 m	
DESNÍVEL MÁXIMO DA TUBULAÇÃO (U.I. e U.E.)		20 m	
REFRIGERANTE		R410A	



DETALHE DE SUSTENTAÇÃO E ISOLAMENTO DA TUBULAÇÃO FRIGORÍFICA
SEM ESCALA