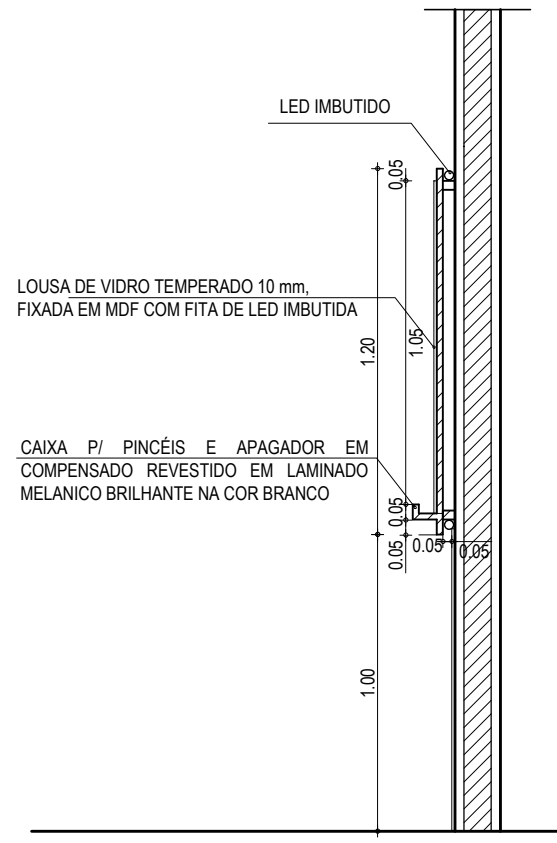


**01** DETALHE DA LOUSA | PAREDE - VISTA  
ESCALA: 1/25



**02** DETALHE DA LOUSA | PAREDE CORTE  
ESCALA: 1/25

**ASSINATURAS E APROVAÇÃO**

|   |               |
|---|---------------|
| PROJETISTA:   | PROPRIETÁRIO: |
| GESSICA DA SILVA MATIAS<br>ARQUITETA E URBANISTA - CAU CE: 190273-3 |               |

|           |
|-----------|
| APROVAÇÃO |
|-----------|

**GEOPAC** AVENIDA PADRE ANTÔNIO TOMAS, N.º 2420, SALA 501  
BAIRRO ALDEOTA | FORTALEZA/CE  
FONE: 85 3241.31.47 | EMAIL: GEOPAC@GEOPAC.COM.BR

PROPRIETÁRIO:  
**PREFEITURA MUNICIPAL DE ARACATI**

OBRA:  
**REFORMA DA EEF ANTONIETA CALS**

PROJETO:  
**PROJETO ARQUITETÔNICO**

IDENTIFICAÇÃO DOS DESENHOS:  
DETALHE DA LOUSA E PAGINAÇÃO DA PAREDE  
01. DETALHE DA LOUSA | PAREDE - VISTA  
02. DETALHE DA LOUSA | PAREDE - CORTE

|                                    |                       |  |
|------------------------------------|-----------------------|--|
| LOCAL:<br>MAJORLÂNDIA - ARACATI/CE | DATA:<br>JANEIRO/2018 | PRANCHA:<br>08/08                              |
| DESENHO:<br>GUSTAVO MATOS          | ESCALA:<br>INDICADA   | ARQUIVO:<br>2018-03_REF EEF ANTONIETA CALS.DWG |