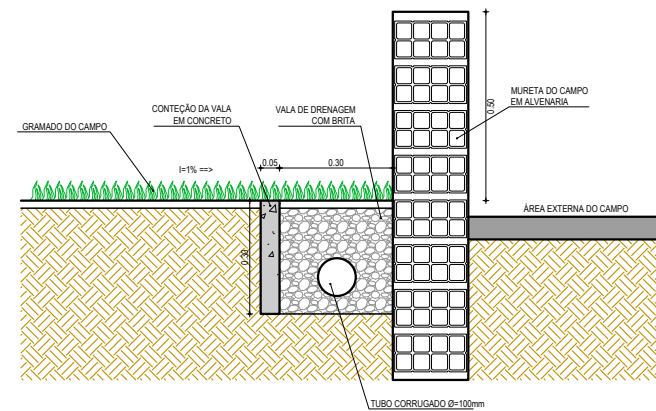
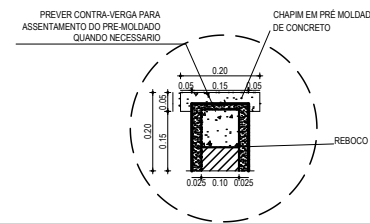


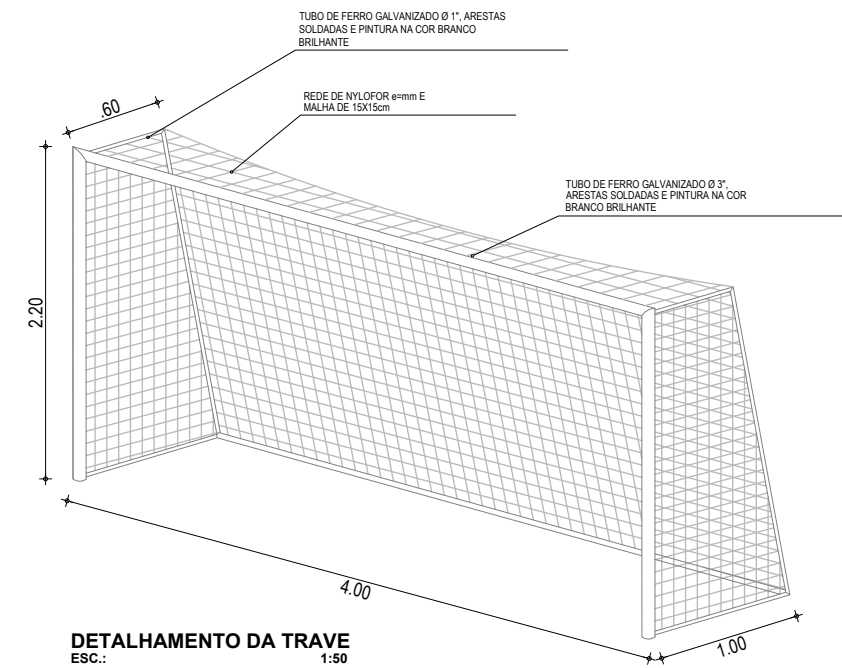
MURETA E ALAMBRADO
ESC.: 1:40



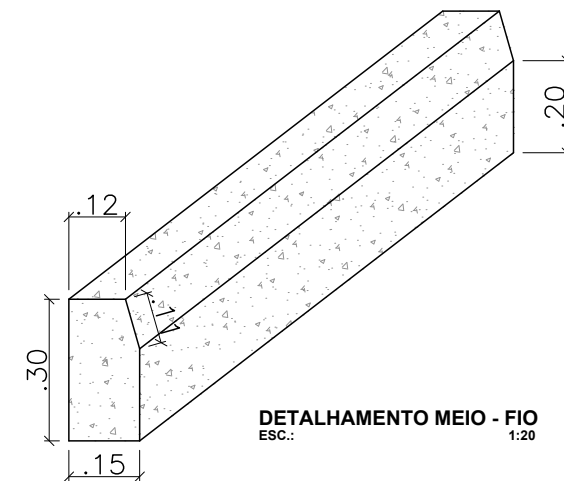
CALHA DE DRENAGEM
ESC.: 1:20




DETALHAMENTO MURETA
ESC.: 1:20



DETALHAMENTO DA TRAVE
ESC.: 1:50



DETALHAMENTO MEIO - FIO
ESC.: 1:20

| | | | | | |
|---|--|------------------------|----------------------|---------------------|------------------|
|  <p>PREFEITURA DO ARACATI AS PESSOAS EM PRIMEIRO LUGAR.</p> | PROJETO: ARENINHA NA COMUNIDADE DE BAIXIO | ASSUNTO: DETALHAMENTOS | | PRANCHA: 5/6 | |
| | ARQUITETA: IONARA LOIS MENEZES BEZERRA - CAU A132132-3 | SECRETARIA: SEINFRA | DESENHO: IONARA LOIS | | ESCALA: INDICADA |
| | LOCAL: BAIXIO, ARACATI-CE | DATA: JANEIRO/2020 | | | |
| | | | | | |