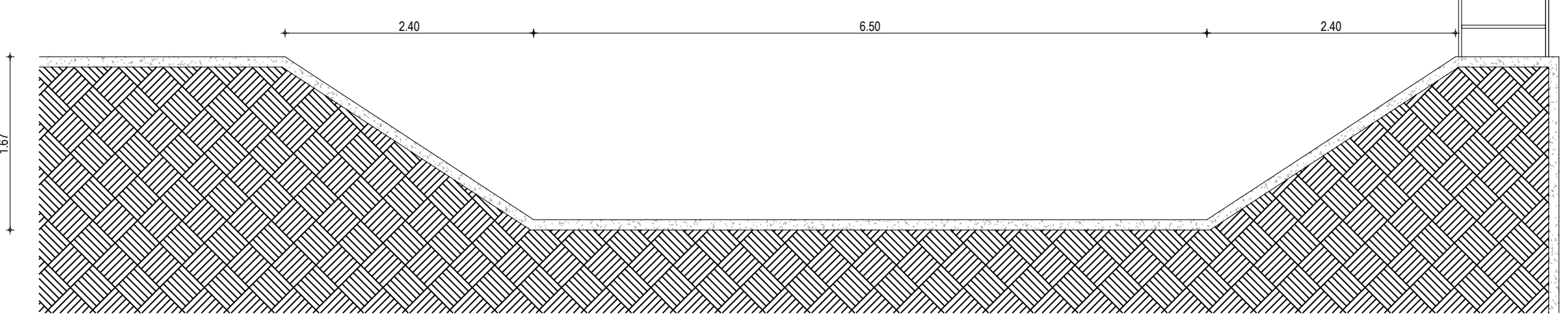
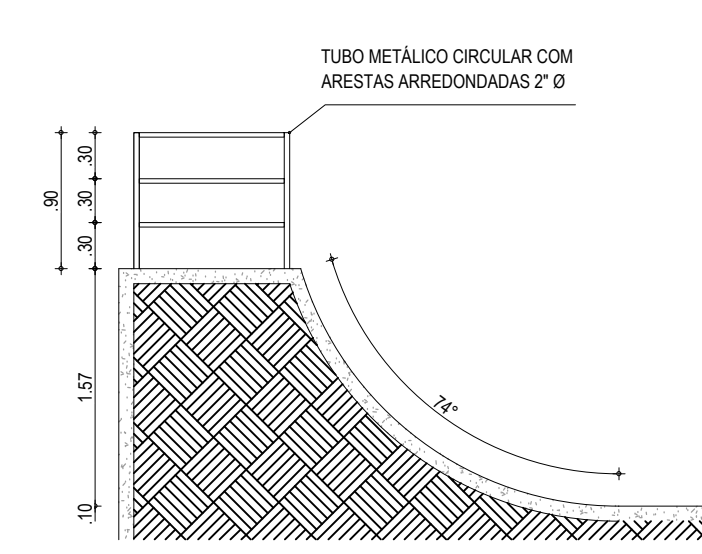


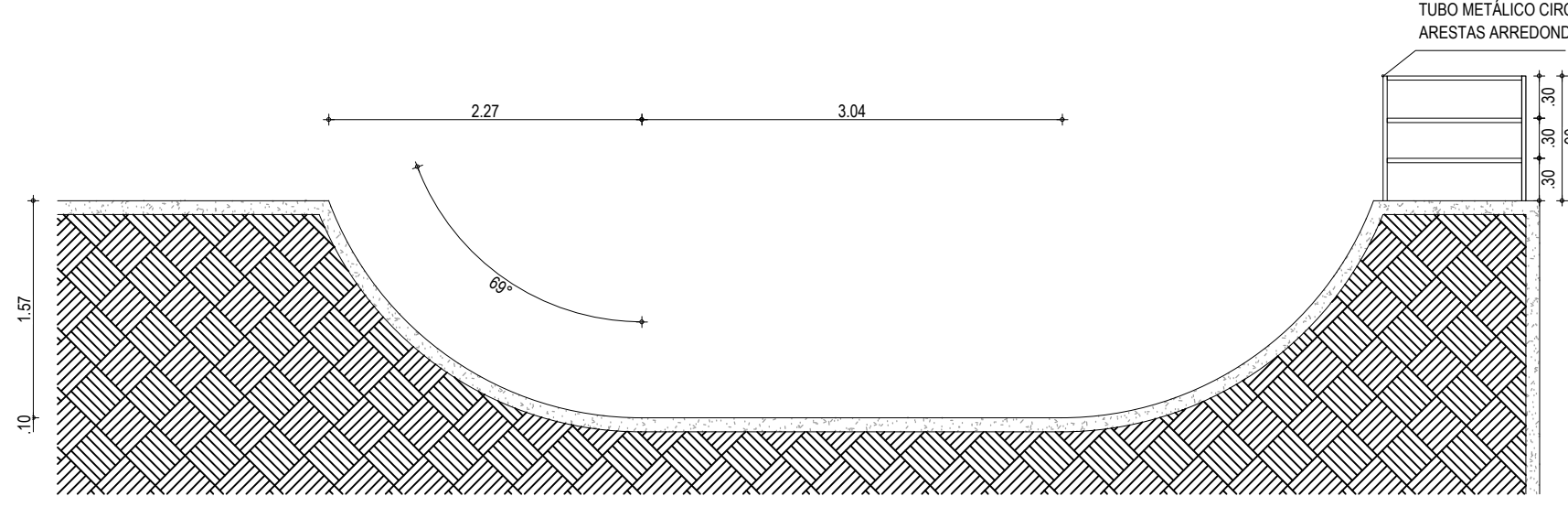
01 PLANTA PISTA DE SKATE  
ESCALA: 1:50



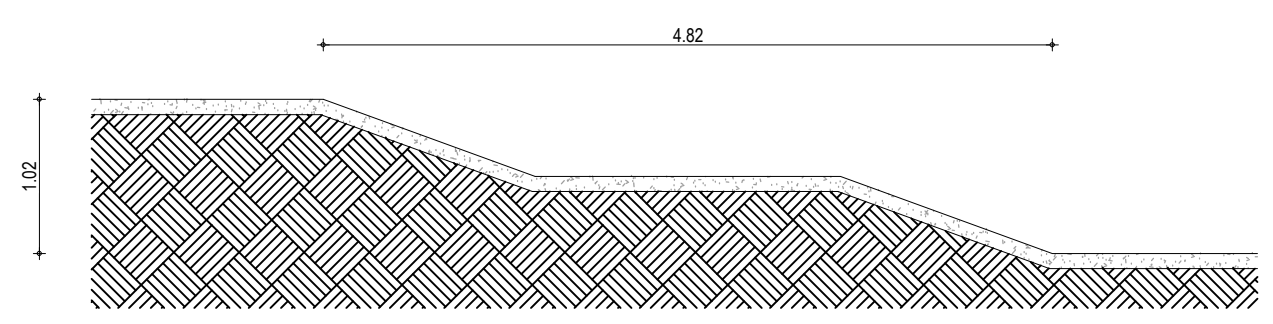
02 CORTE FF  
ESCALA: 1:50



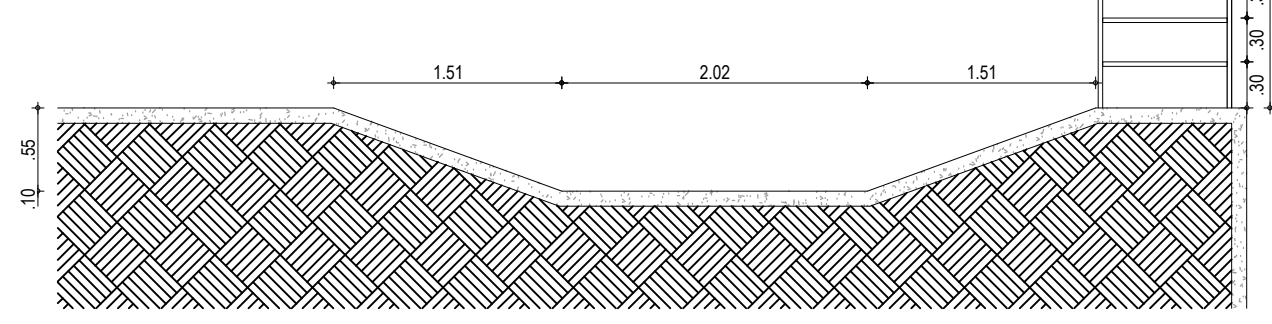
03 CORTE AA  
ESCALA: 1:50



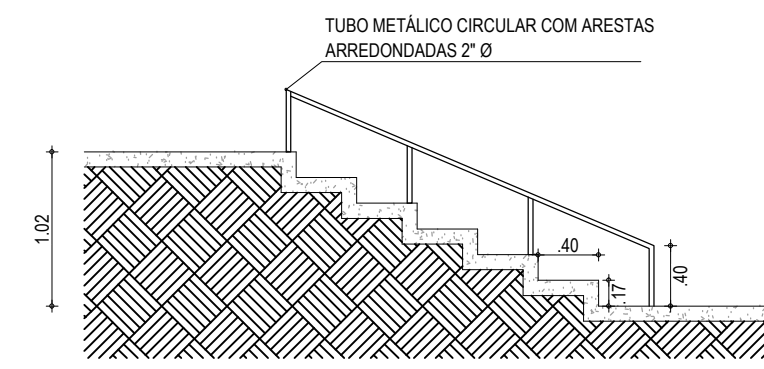
04 CORTE EE  
ESCALA: 1:50



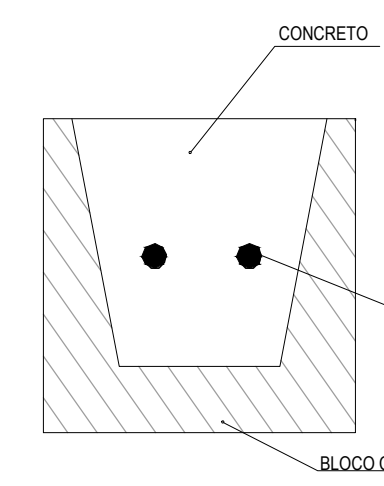
05 CORTE CC  
ESCALA: 1:50



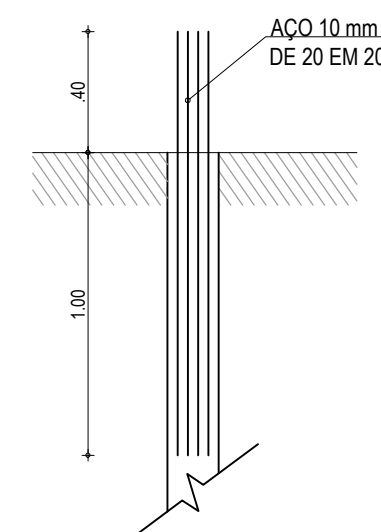
06 CORTE DD  
ESCALA: 1:50



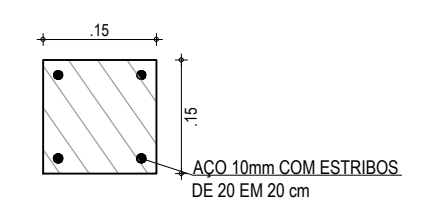
07 CORTE BB  
ESCALA: 1:50



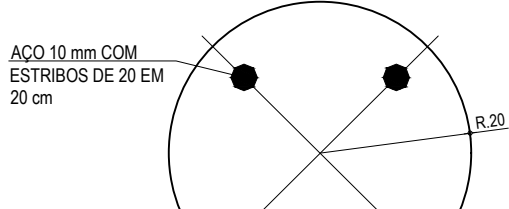
08 DETALHE 01 - CINTA DE AMARRAÇÃO  
ESCALA: 1:10



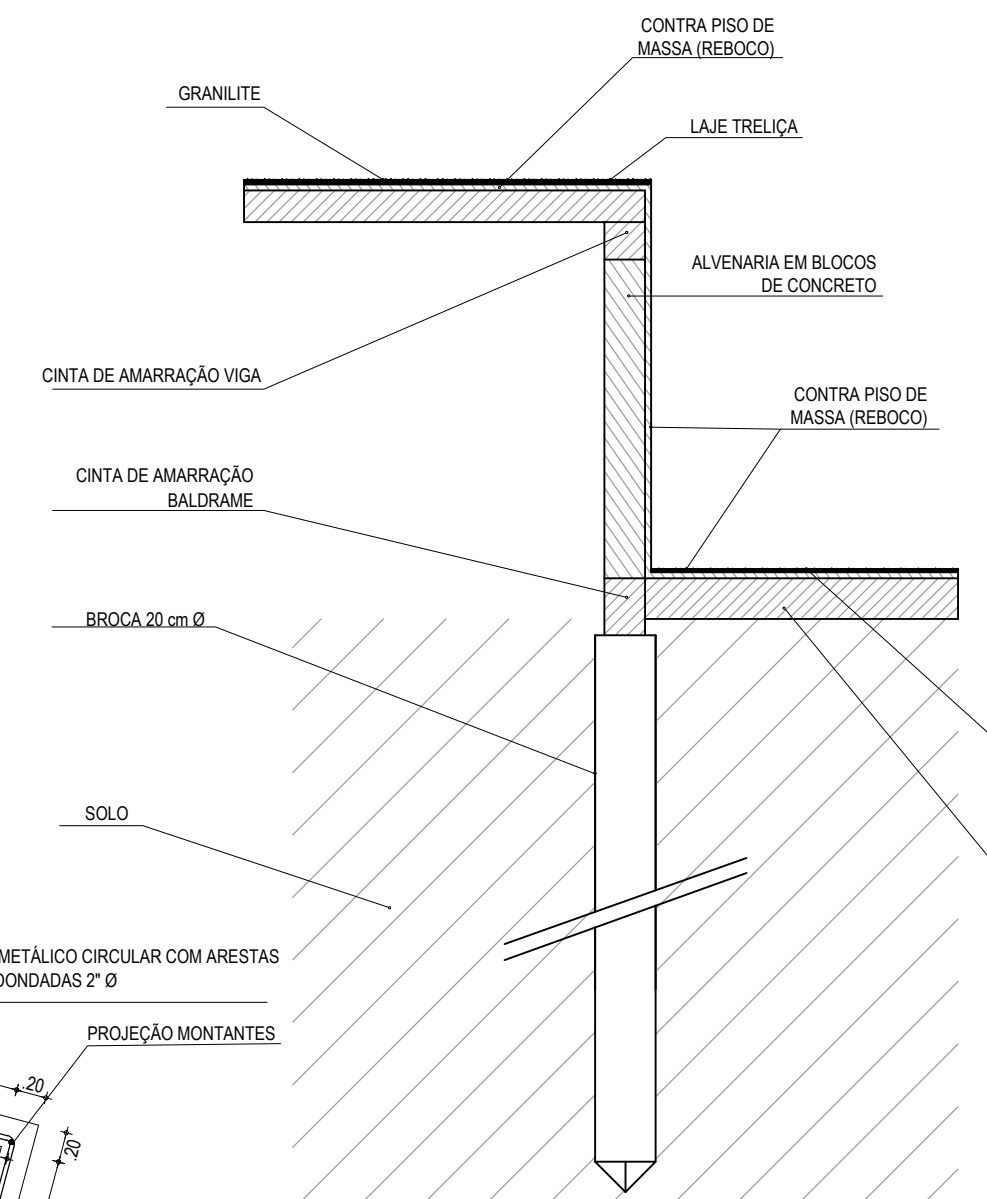
09 DETALHE 02 - BROCA ARRANQUE PILARES  
ESCALA: 1:25



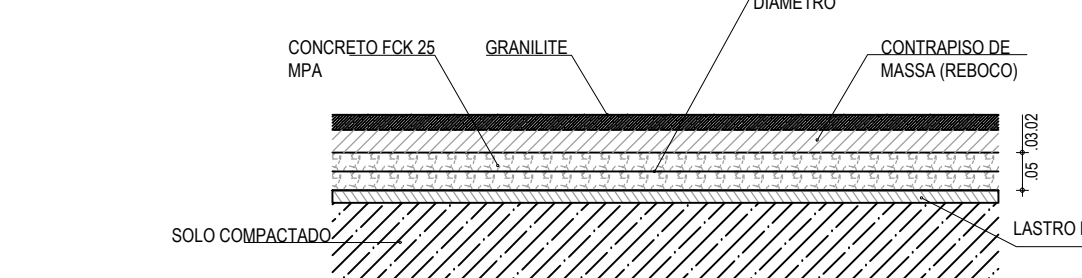
11 DETALHE 03 - ARMAÇÃO COLUNA  
ESCALA: 1:10



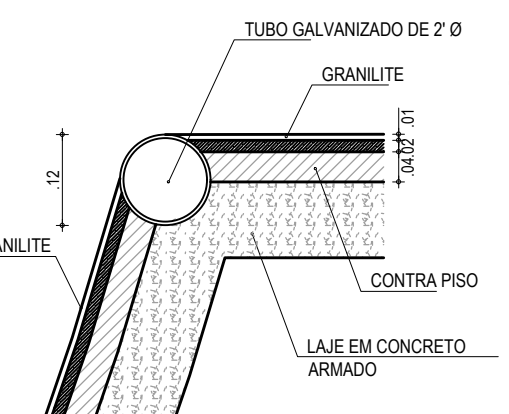
12 DETALHE 04 - ARMAÇÃO BROCA  
ESCALA: 1:10



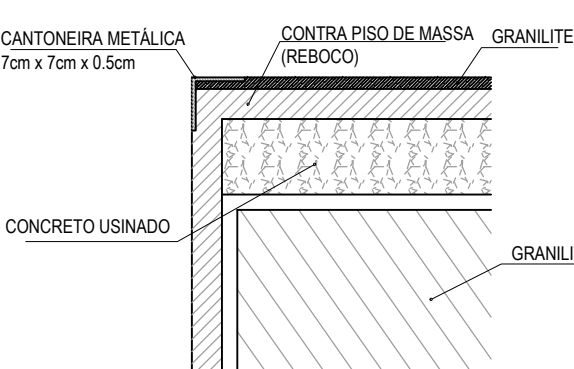
10 CORTE ESTRUTURAL  
ESCALA: 1:25



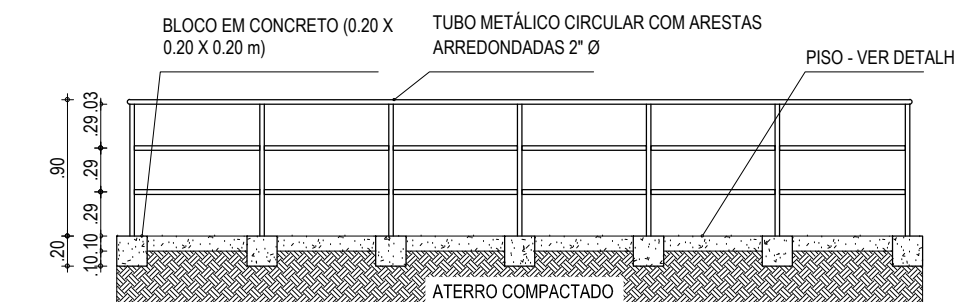
13 DETALHE 05 - PISO  
ESCALA: 1:10



14 DETALHE 06 - COPING  
ESCALA: 1:10



15 DETALHE 07 - CANTONEIRA  
ESCALA: 1:10



16 MODELO PARA GUARDA CORPOS  
ESCALA: 1:50

**SIMBOLÓGIA**

INDICAÇÃO NÍVEL PLANTA E CORTE

INDICAÇÃO DE CORTES

**LEGENDA**

TERRENO NATURAL

**ASSINATURAS E APROVAÇÃO**

PROJETISTA: \_\_\_\_\_ PROPRIETÁRIO: \_\_\_\_\_

APROVAÇÃO: \_\_\_\_\_

**GEOPAC** AVENIDA PADRE ANTONIO TOMAS, N° 2420, SALA 901  
JARDIM ALBERTO FERREZ, CAJURUS  
FONE: 85 3241.3147 | EMAIL: GEOPAC@GEOPAC.COM.BR

PROPRIETÁRIO: \_\_\_\_\_

PREFEITURA MUNICIPAL DE ARACATI

PROJETO: REFORMA DA PRAÇA DAS CARNAUBAS

PROJETO URBANÍSTICO - PISTA DE SKATE

IDENTIFICAÇÃO DOS DESENHOS:

01. Planta Planta de Skate	05. Corte DD	11. Det. 03 - Armação Coluna
02. Corte FF	07. Corte BB	12. Det. 04 - Armação Broca
03. Corte AA	08. Det. 01 - CINTA DE AMARRAÇÃO	13. Det. 05 - PISO
04. Corte EE	09. Det. 02 - Broca Arranque Pilares	14. Det. 06 - Coping
05. Corte CC	10. Corte Estrutural	15. Det. 07 - Cantoneira

TÍTULO: \_\_\_\_\_

SEDE: ARACATI

DESENVOLVIDOR: \_\_\_\_\_

ARQUIVO: \_\_\_\_\_

INDICAÇÃO: \_\_\_\_\_

DEZEMBRO/2017

09/09

2017-38\_DET\_PISTA SKATE.BWG