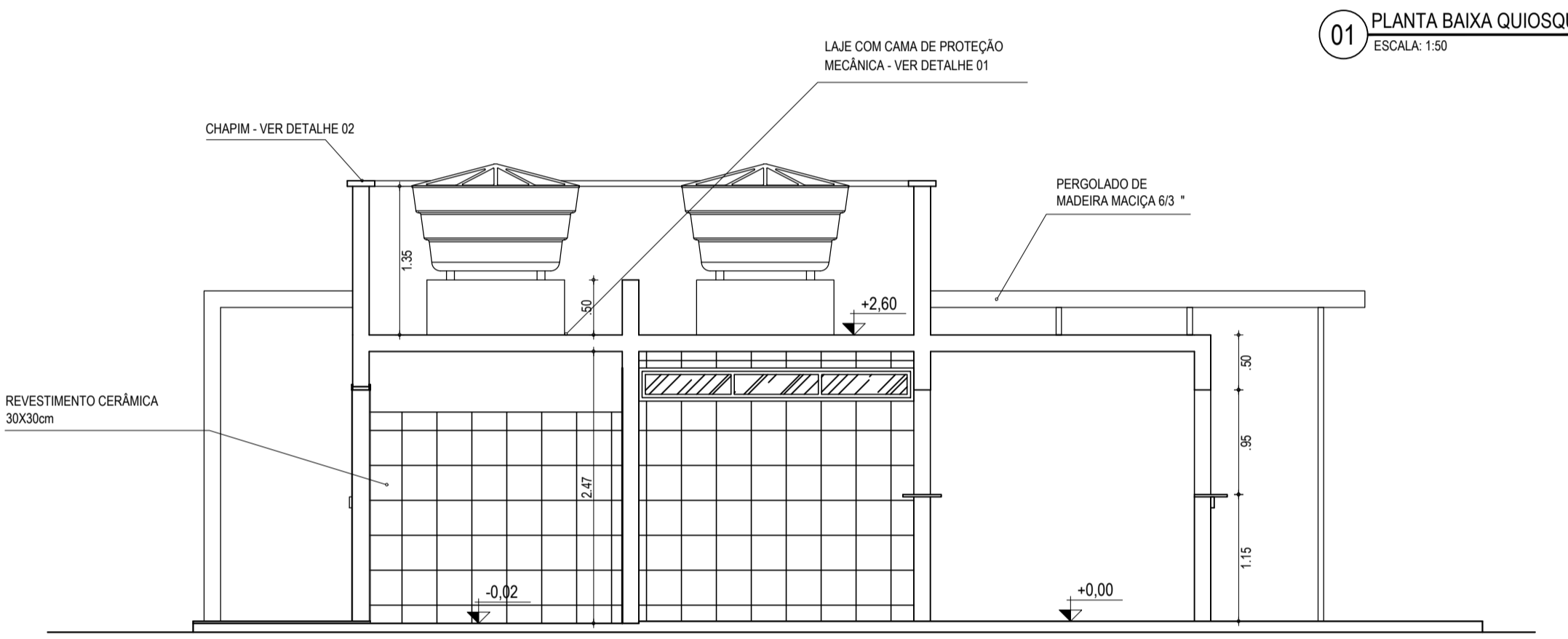
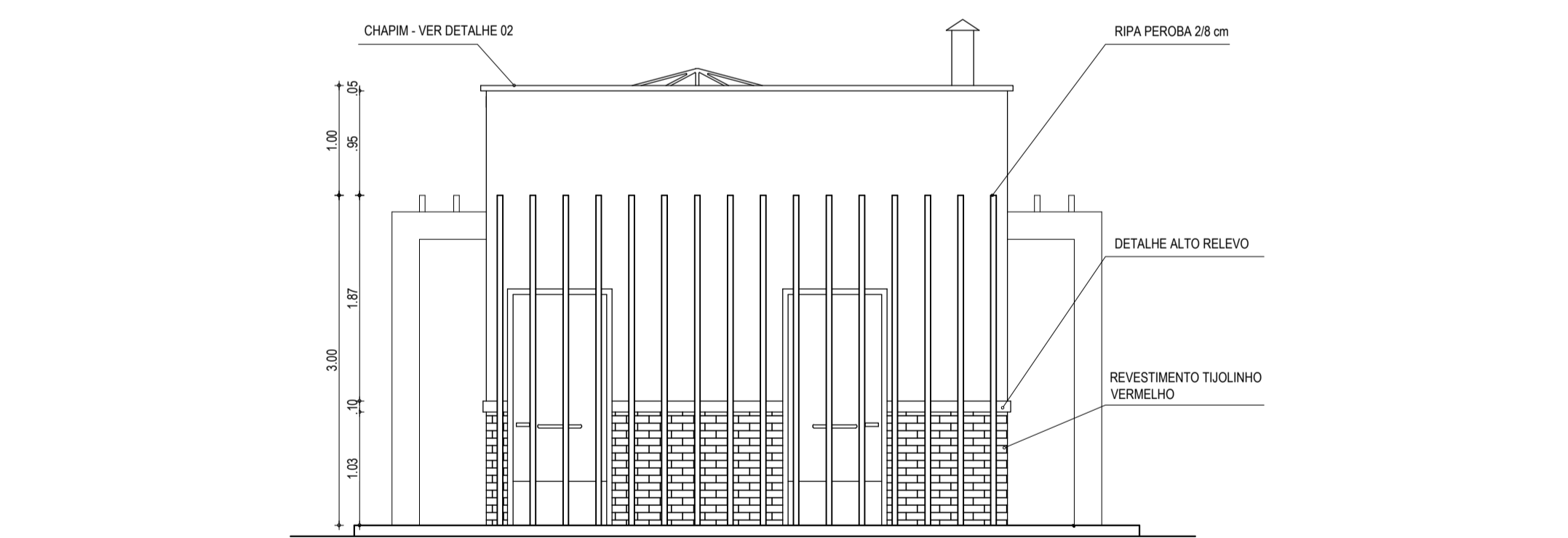


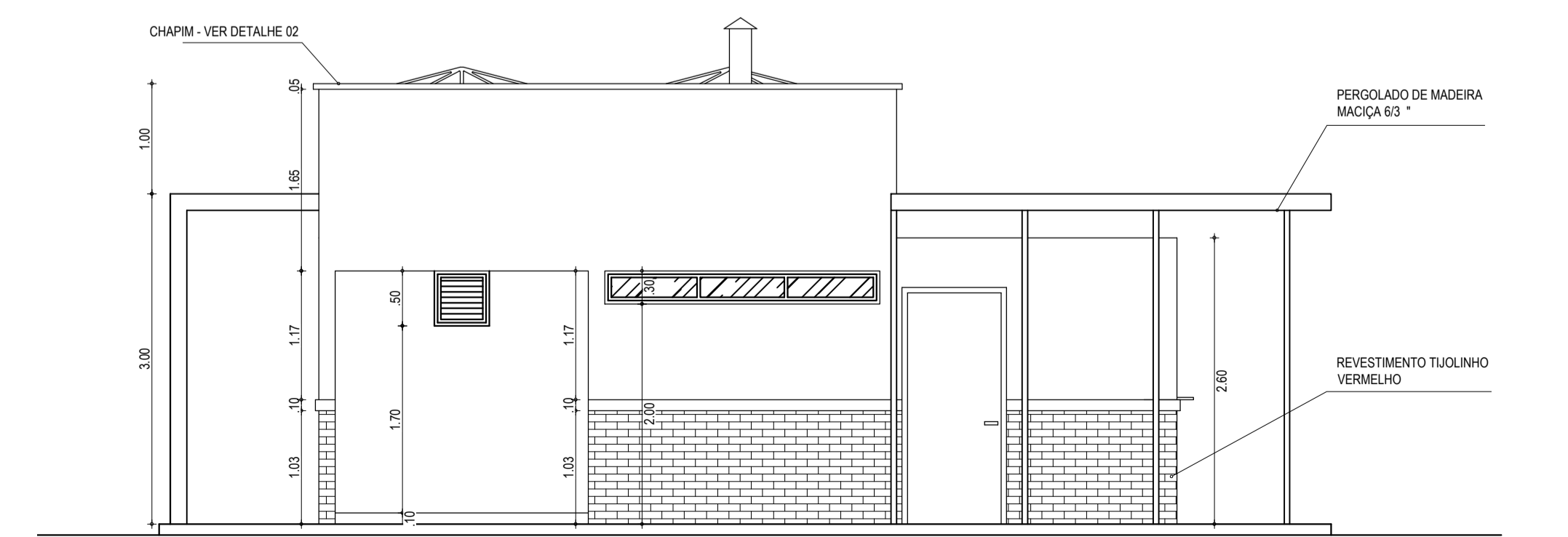
01 PLANTA BAIXA QUIOSQUE  
ESCALA: 1:50



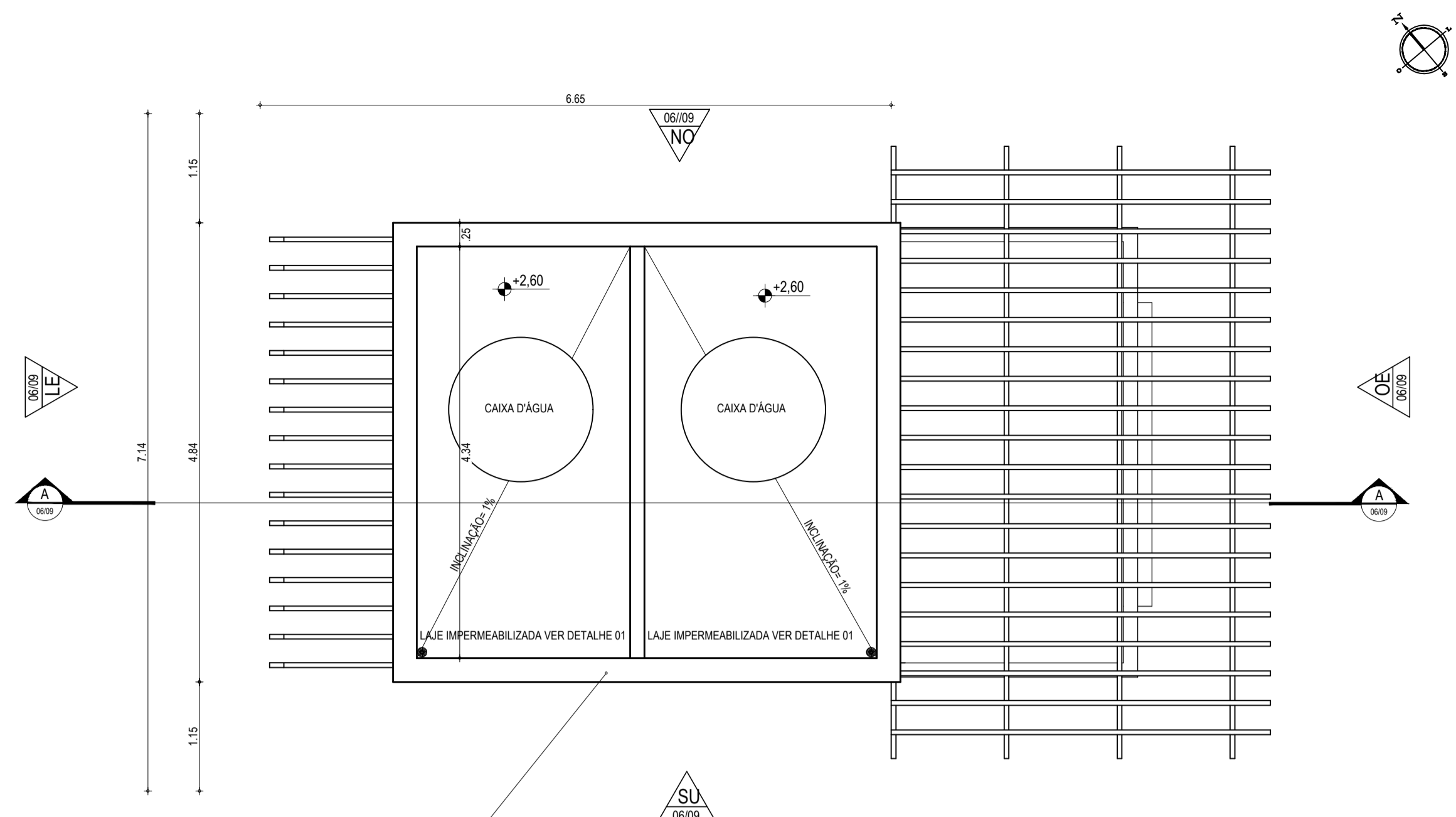
03 COTE AA  
ESCALA: 1:50



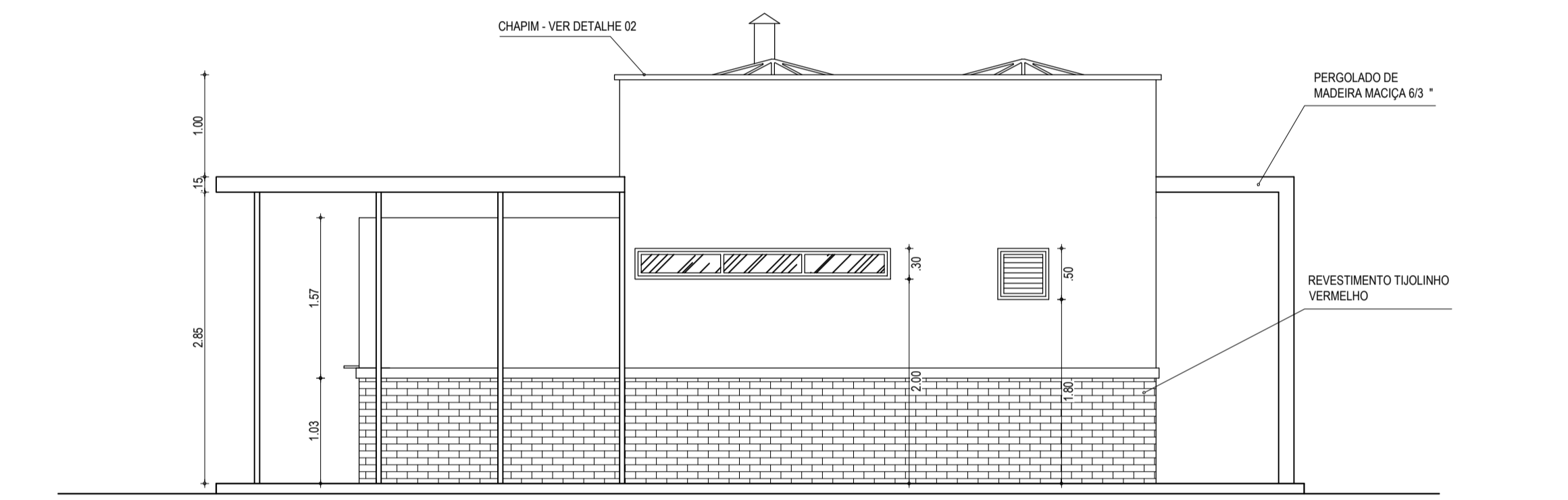
05 FACHADA OESTE  
ESCALA: 1:50



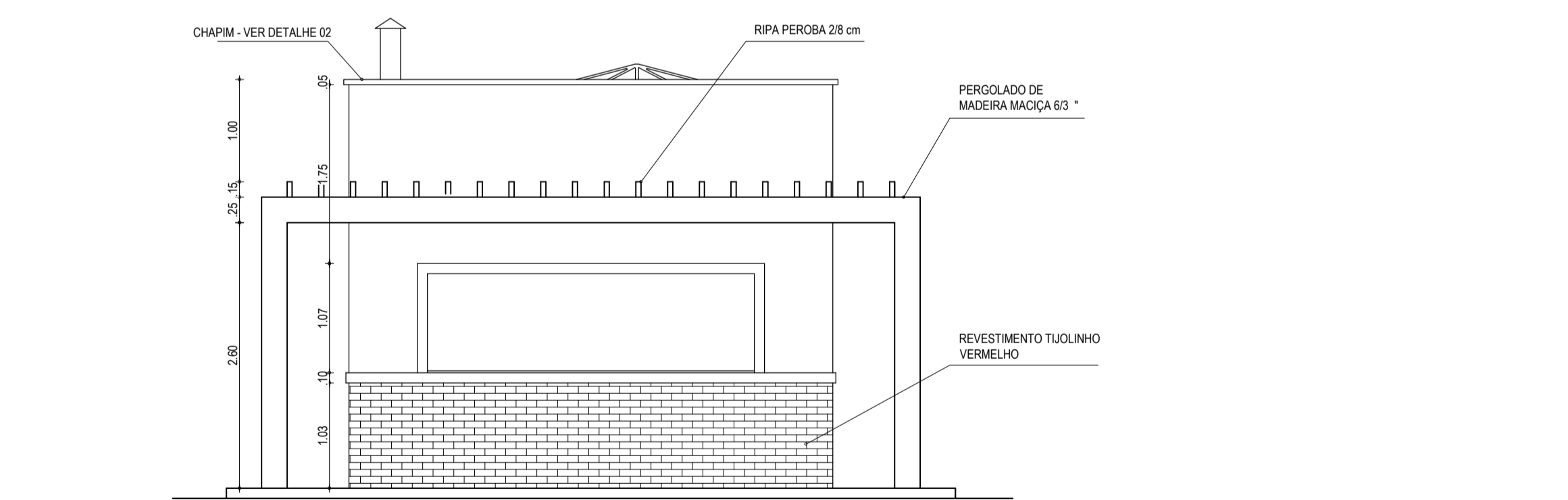
07 FACHADA SUL  
ESCALA: 1:50



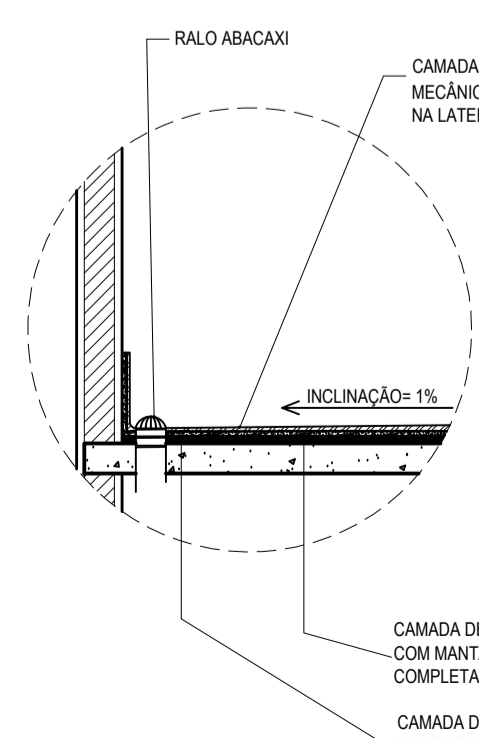
02 PLANTA DE COBERTA  
ESCALA: 1:50



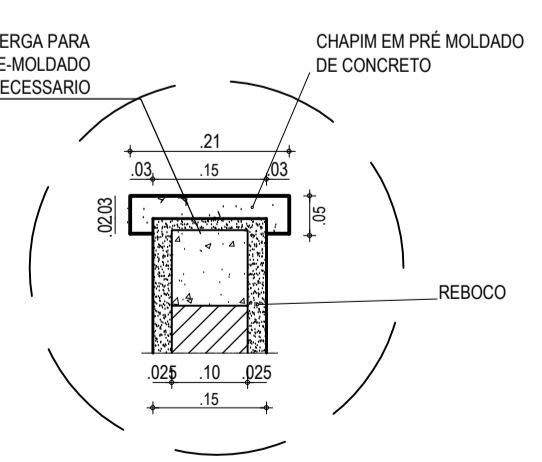
04 FACHADA NORTE  
ESCALA: 1:50



06 FACHADA LESTE  
ESCALA: 1:50



08 DETALHE 01 - IMPERMEABILIZAÇÃO  
ESCALA: 1:25



09 DETALHE 02 - CHAPIM  
ESCALA: 1:10

QUADRO DE ESQUADRIAS				
PORTA				
TIPO	LARG	ALT	BAND	ESPECIFICAÇÕES
P1	0,80	2,10	-	PORTA EM MADEIRA TIPO PARANA
P2	3,20	2,10	-	PORTA DE AÇO DE CHAPA ONDULADA OU GRADE DE ENROSCAR
JANELAS				
TIPO	LARG	ALT	PEIT	ESPECIFICAÇÕES
J1	0,50	0,50	1,80	JANELA EM ALUMÍNIO
J2	2,50	0,30	2,00	JANELA VERDEJANA MOVEL
ESPECIFICAÇÕES				
■ PISO				
□ CERÂMICA 30 X 30 CM ESMALTADA				
▲ PAREDE				
△ PINTURA LATEX				
⊕ PINTURA HIDRACOR				
● FORRO				
① FORRO COM LAJE PRE-MOLDADA DE CONCRETO				
CONSIDERAR NIVEL ZERO DE ACORDO COM A IMPLANTAÇÃO				

**ASSINATURAS E APROVAÇÃO**

PROJETISTA: \_\_\_\_\_ PROPRIETÁRIO: \_\_\_\_\_

APROVAÇÃO: \_\_\_\_\_

**GEO PAC** AVENIDA PADRE ANTONIO TOMÁS, N° 2425, SALA 011  
BARRIO ALBERTA FORTALEZA FONE: 99 3241.31.47 (E-MAIL: GEO.PAC@GEO.PAC.COM.BR)

PROPRIETÁRIO: \_\_\_\_\_  
**PREFEITURA MUNICIPAL DE ARACATI**  
 ENDEREÇO: \_\_\_\_\_  
**URBANIZAÇÃO DO CAMPO DE SÃO FRANCISCO**  
 PROJETO: \_\_\_\_\_  
**PROJETO URBANÍSTICO**  
 IDENTIFICAÇÃO DOS DESENHOS:

01 Planta Baixa Quiosque	06 Fachada Leste
02 Planta de Coberta	07 Fachada Sul
03 Corte AA	08 Detalhe 01 - Impermeabilização
04 Fachada Norte	09 Detalhe 02 - Chapim
05 Fachada Oeste	

FOCAL: ARACATICE DATA: OUTUBRO/2017 PRONCHA: 06/09  
 RESENHO: ESCALA: ARQUIVO:  
 GUSTAVO MATOS INDICADA: 2017-38\_DET QUIOSQUE.DWG