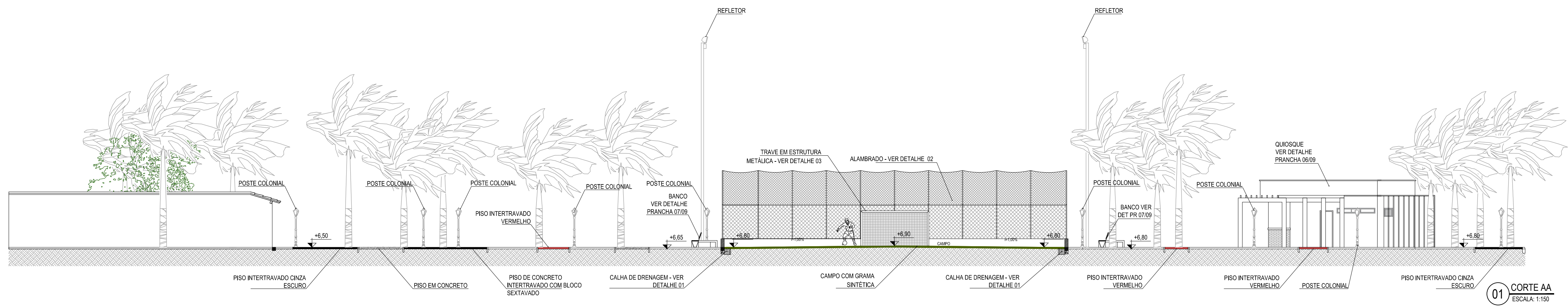


**LEGENDA DE MATERIAIS**

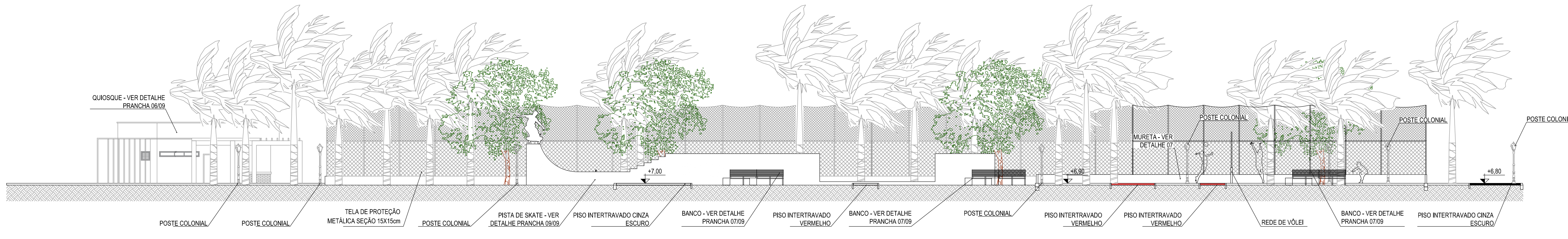
MATERIAL	ESPECIFICAÇÃO
	PISO DE CONCRETO INTERTRAVADO   TIPO TUIOLINHO   COR: CINZA ESCURO.
	PISO DE CONCRETO INTERTRAVADO   TIPO TUIOLINHO   COR: VERMELHO.
	PISO DE CONCRETO INTERTRAVADO COM BLOCO SEXTAVADO   COR: PRETA.
	PISO DE CONCRETO.
	GRAMA SINTÉTICA.
	AREIA.

**SIMBOLOGIA**

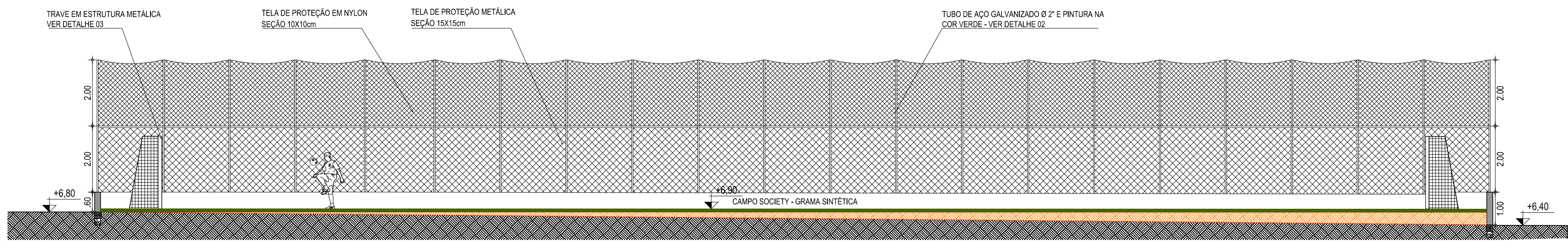
	INDICAÇÃO NÍVEIS PLANTA E CORTE
	INDICAÇÃO DE CORTES



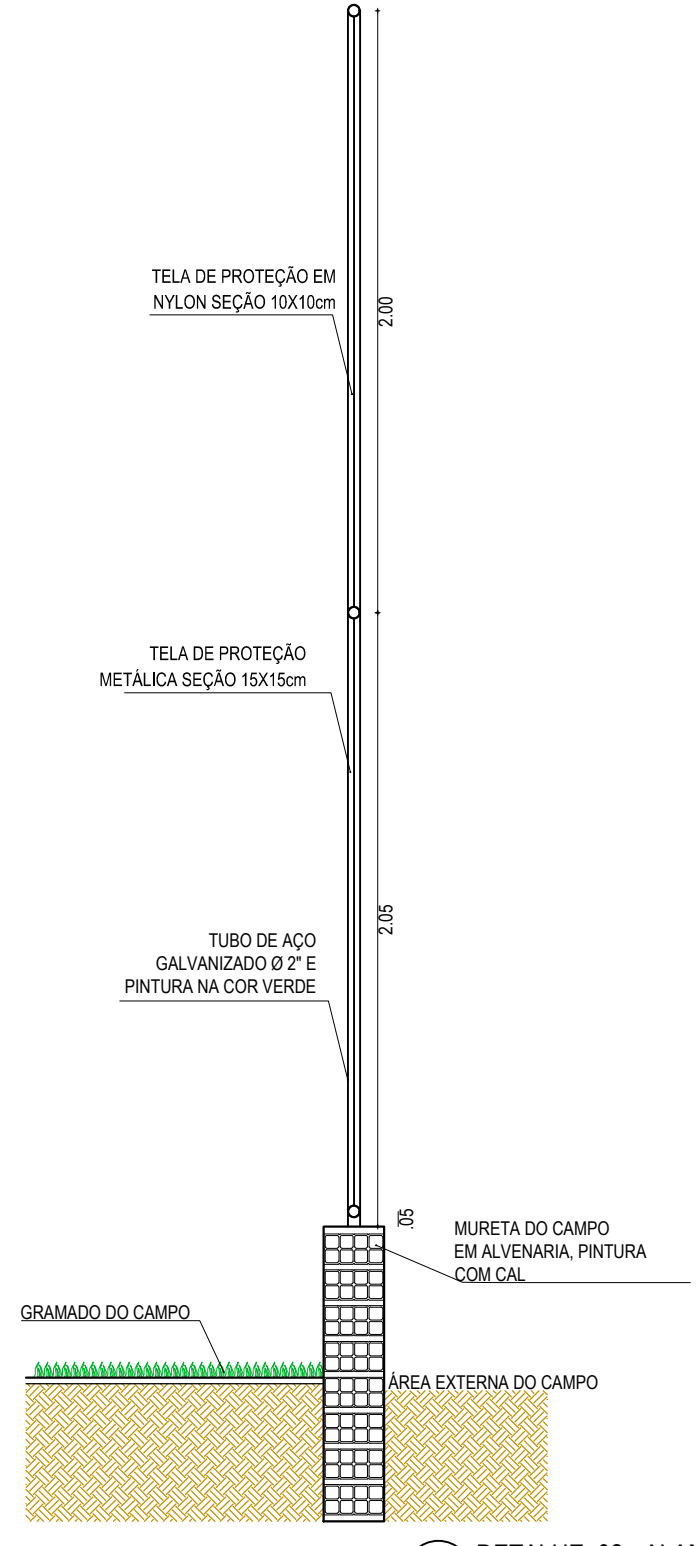
**01 CORTE AA**  
ESCALA: 1:150



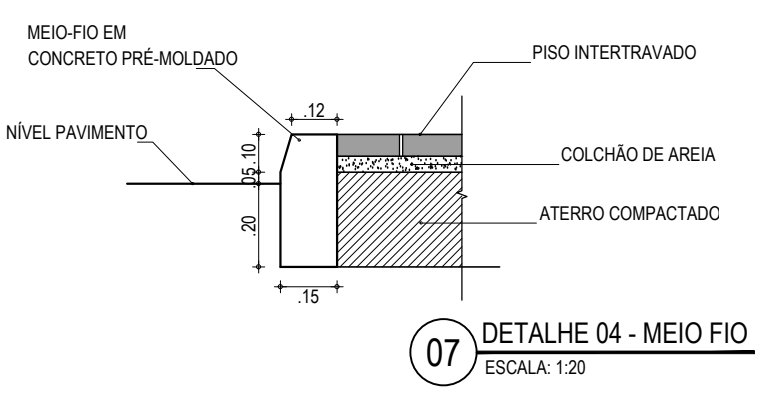
**02 CORTE BB**  
ESCALA: 1:150



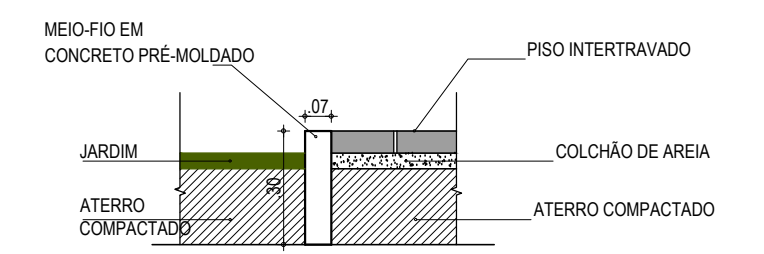
**03 CORTE DD**  
ESCALA: 1:100



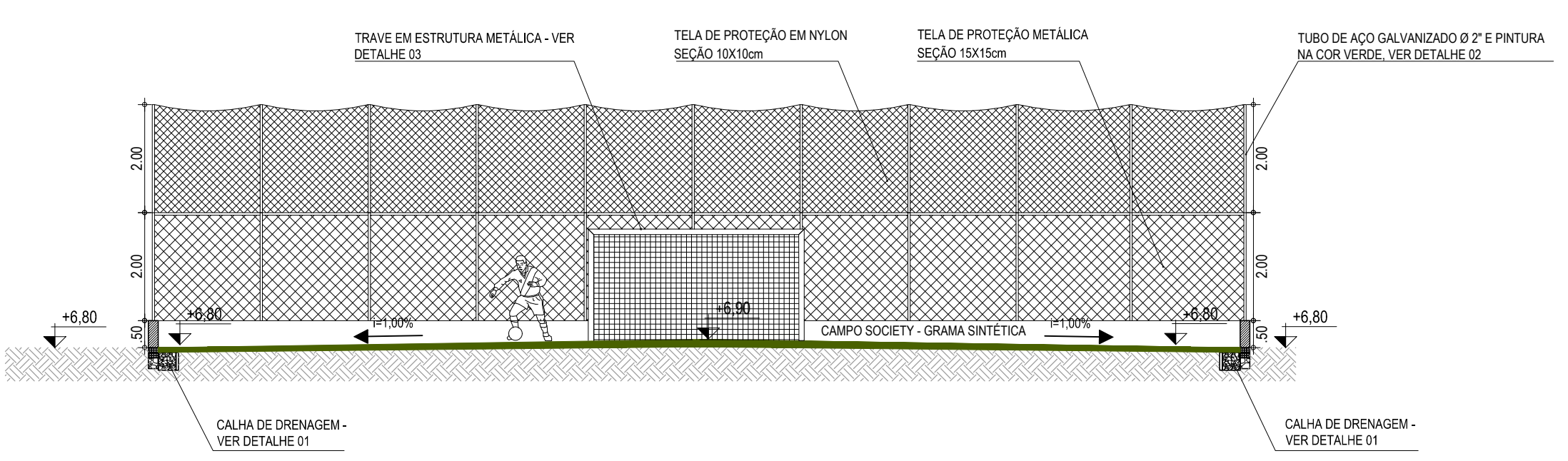
**04 DETALHE 02 - ALAMBRADO**  
ESCALA: 1:25



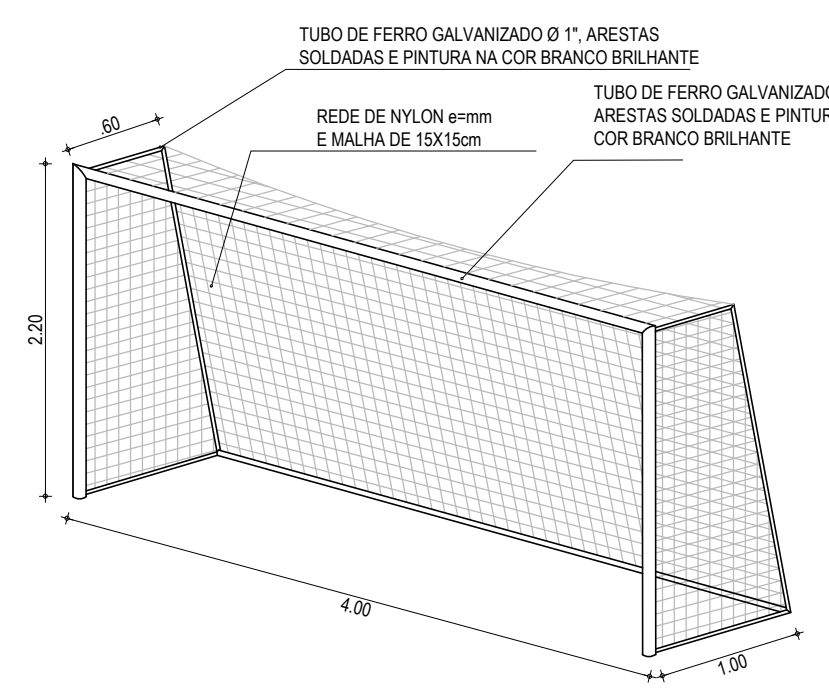
**07 DETALHE 04 - MEIO FIO**  
ESCALA: 1:20



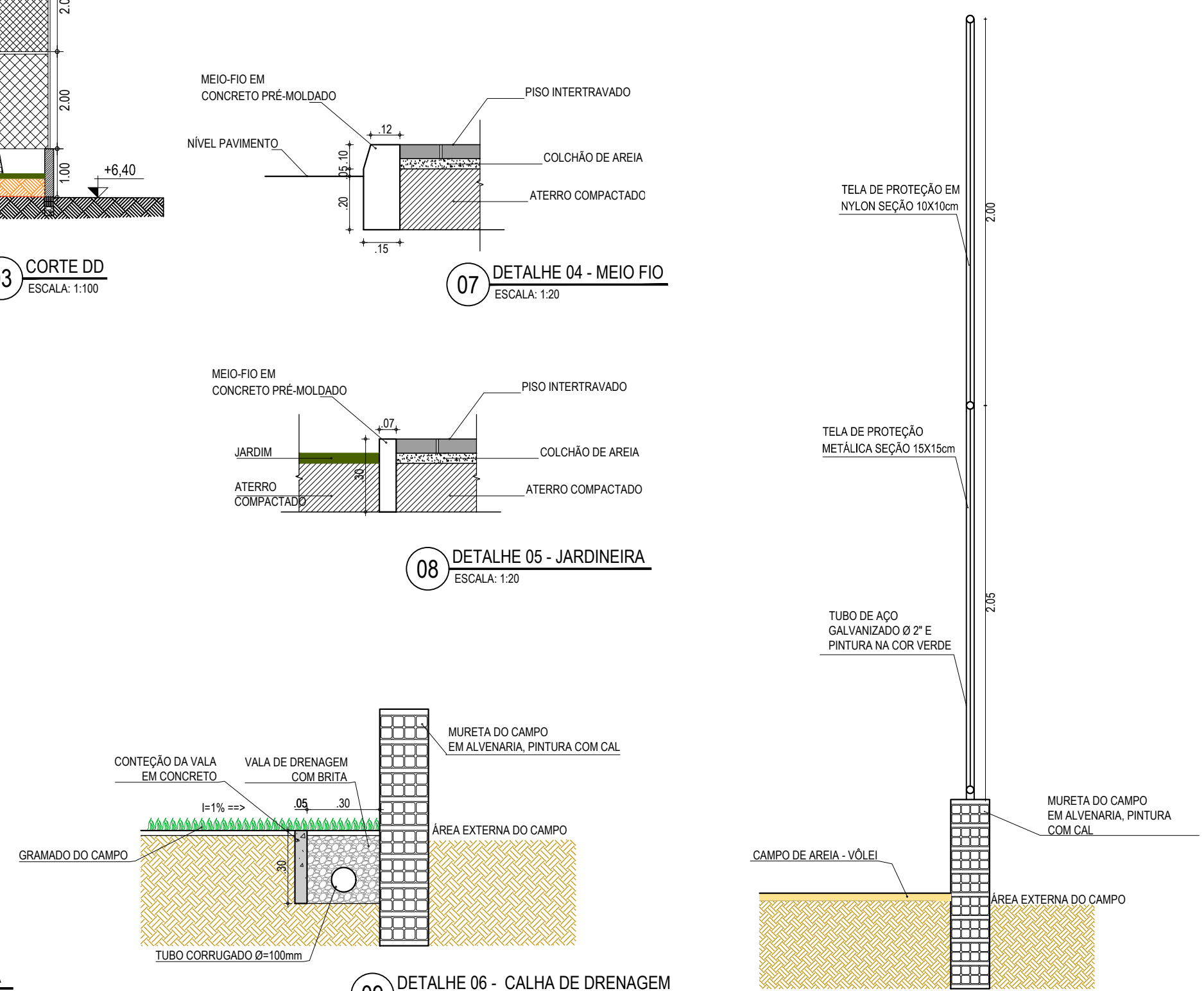
**08 DETALHE 05 - JARDINEIRA**  
ESCALA: 1:20



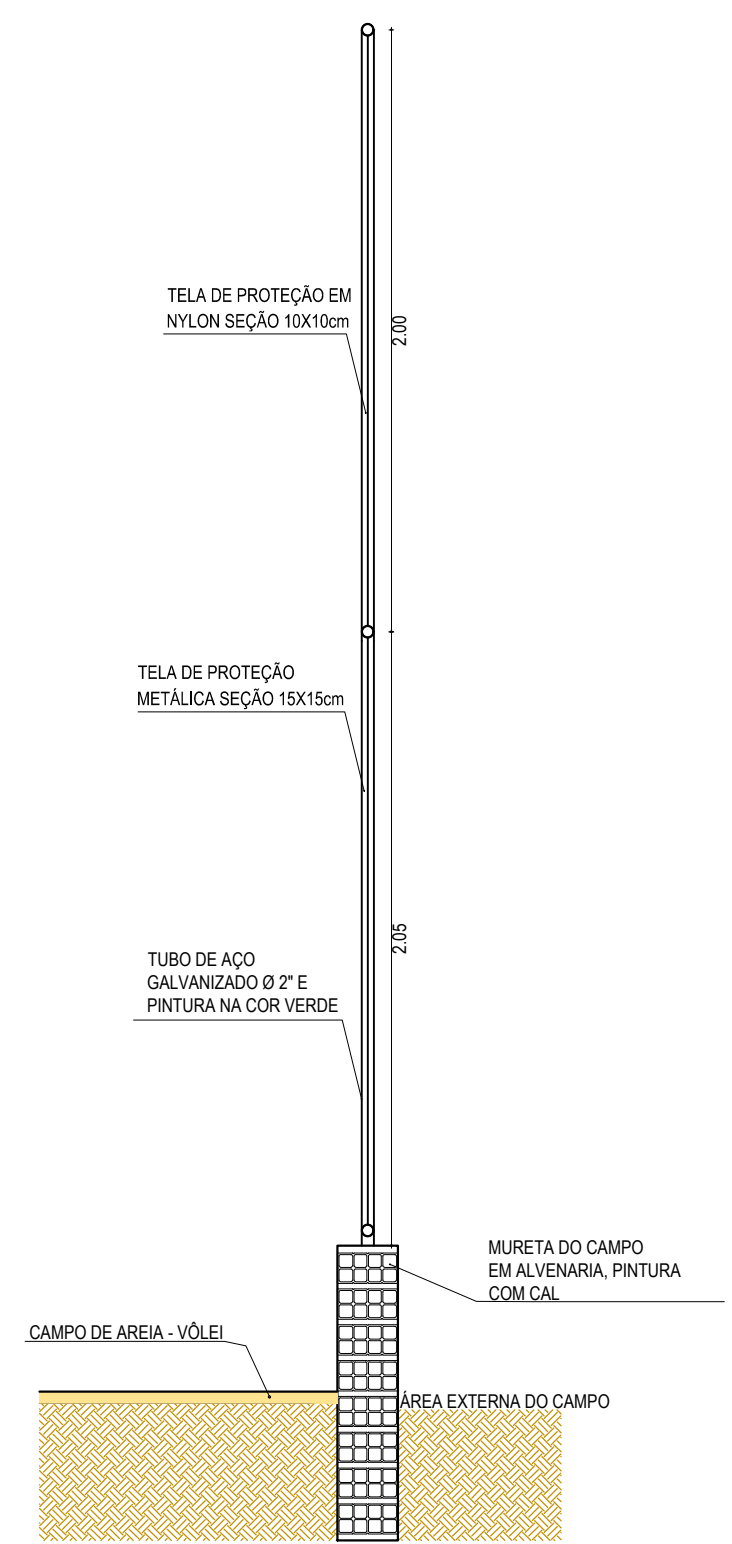
**05 CORTE CC**  
ESCALA: 1:100



**06 DETALHE 03 - TRAVE - PERSPECTIVA**  
ESCALA: 1:50



**09 DETALHE 06 - CALHA DE DRENAGEM**  
ESCALA: 1:20



**10 DETALHE 07 - MURETA VÔLEI**  
ESCALA: 1:25

**ASSINATURAS E APROVAÇÃO**

PROJETISTA:	PROPRIETÁRIO:
APROVAÇÃO:	

**GEO PAC**

AVENIDA PADRE ANTÔNIO TOMAS, N.º 2820 - SALA 501  
BARRIO ALCEGA FORTALIZACAO  
FONE: 85 3241 41 41 | EMAIL: GEO.PAC@GEO.PAC.COM.BR

PROPRIETÁRIO:  
**PREFEITURA MUNICIPAL DE ARACATI**

PROJETO:  
**REFORMA DA PRAÇA DAS CARNAUBAS**

TÍTULO:  
**PROJETO URBANÍSTICO**

IDENTIFICAÇÃO DOS DESENHOS:

01 Corte AA	05 Detalhe 03 - Trave - Perspectiva
02 Corte BB	07 Detalhe Meio Fio
03 Corte DD	08 Detalhe 05 - Jardineira
04 Detalhamento 02 - Alamedado	09 Detalhe 06 - Calha de Drenagem
05 Corte CC	10 Detalhe 07 - Mureta Vôlei

FOCAL: ARACATICE  
RESERVA: ARACATI  
GESSICA MATIAS

DATA: JANEIRO/2018  
ESCALA: ARQUIVO  
INDICADA: 2017-38 - REF PRAÇA CARNAUBAS - V1.DWG

PROPRIETÁRIO: **05/09**