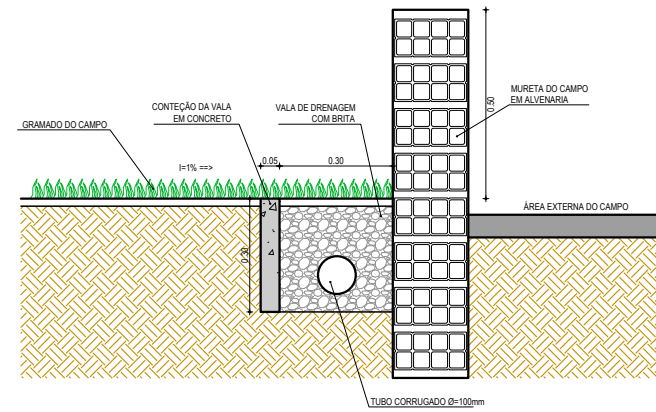
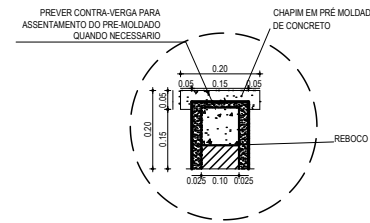


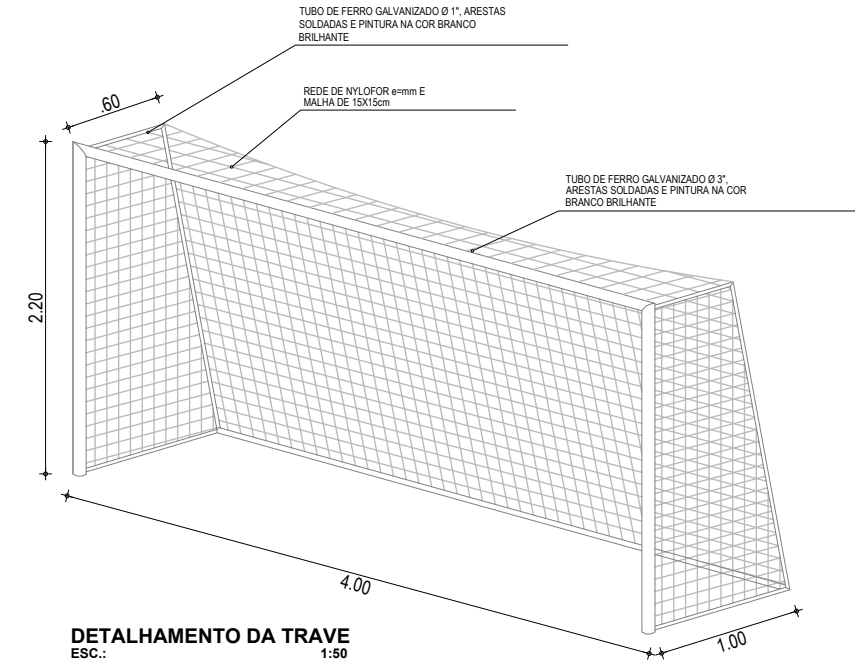
MURETA E ALAMBRADO
ESC.: 1:40



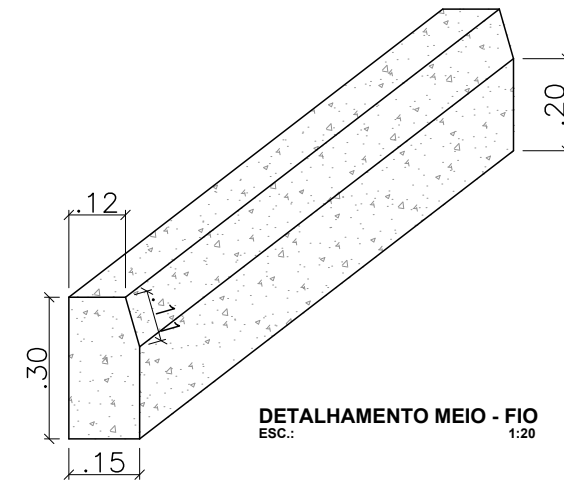
CALHA DE DRENAGEM
ESC.: 1:20




DETALHAMENTO MURETA
ESC.: 1:20



DETALHAMENTO DA TRAVE
ESC.: 1:50



DETALHAMENTO MEIO - FIO
ESC.: 1:20

 PREFEITURA DO ARACATI AS PESSOAS EM PRIMEIRO LUGAR	PROJETO: ARENINHA NA COMUNIDADE CÓRREGO DOS MACACOS	ASSUNTO: DETALHAMENTOS		5/6	
	ARQUITETA: IONARA LOIS MENEZES BEZERRA - CAU A132132-3	SECRETARIA: SEINFRA	DESENHO: IONARA LOIS		ESCALA: INDICADA
	LOCAL: CÓRREGO DOS MACACOS, ARACATI-CE	DATA: JANEIRO/2020			