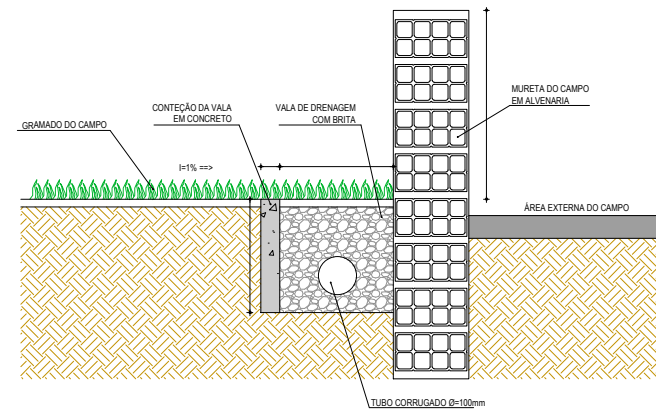
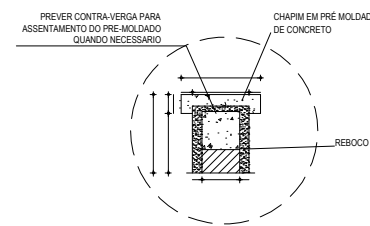


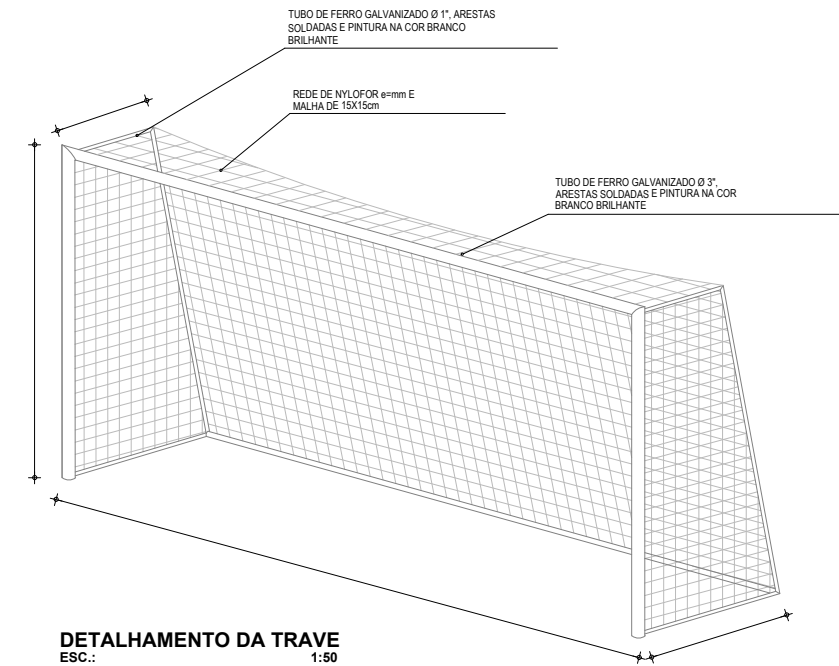
**MURETA E ALAMBRADO**  
ESC.: 1:40



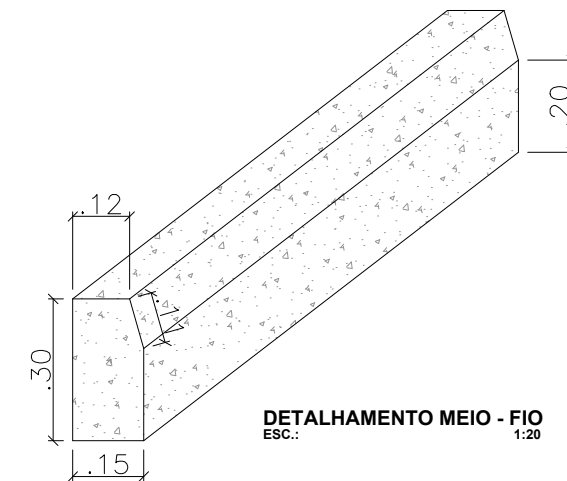
**CALHA DE DRENAGEM**  
ESC.: 1:20




**DETALHAMENTO MURETA**  
ESC.: 1:20



**DETALHAMENTO DA TRAVE**  
ESC.: 1:50



**DETALHAMENTO MEIO - FIO**  
ESC.: 1:20

 <p><b>PREFEITURA DO ARACATI</b> AS PESSOAS EM PRIMEIRO LUGAR</p>	PROJETO: ARENINHA CATU VILANY	ASSUNTO: DETALHAMENTOS		PRANCHA: <b>5/6</b>	
	ARQUITETA: PEDRO ELIAS CARVALHO MAIA DE OLIVEIRA - CAU 173917-4	SECRETARIA: SEINFRA	DESENHO: IONARA LOIS		ESCALA: INDICADA
	LOCAL: CATU VILANY, ARACATI-CE	DATA: AGOSTO/2020			