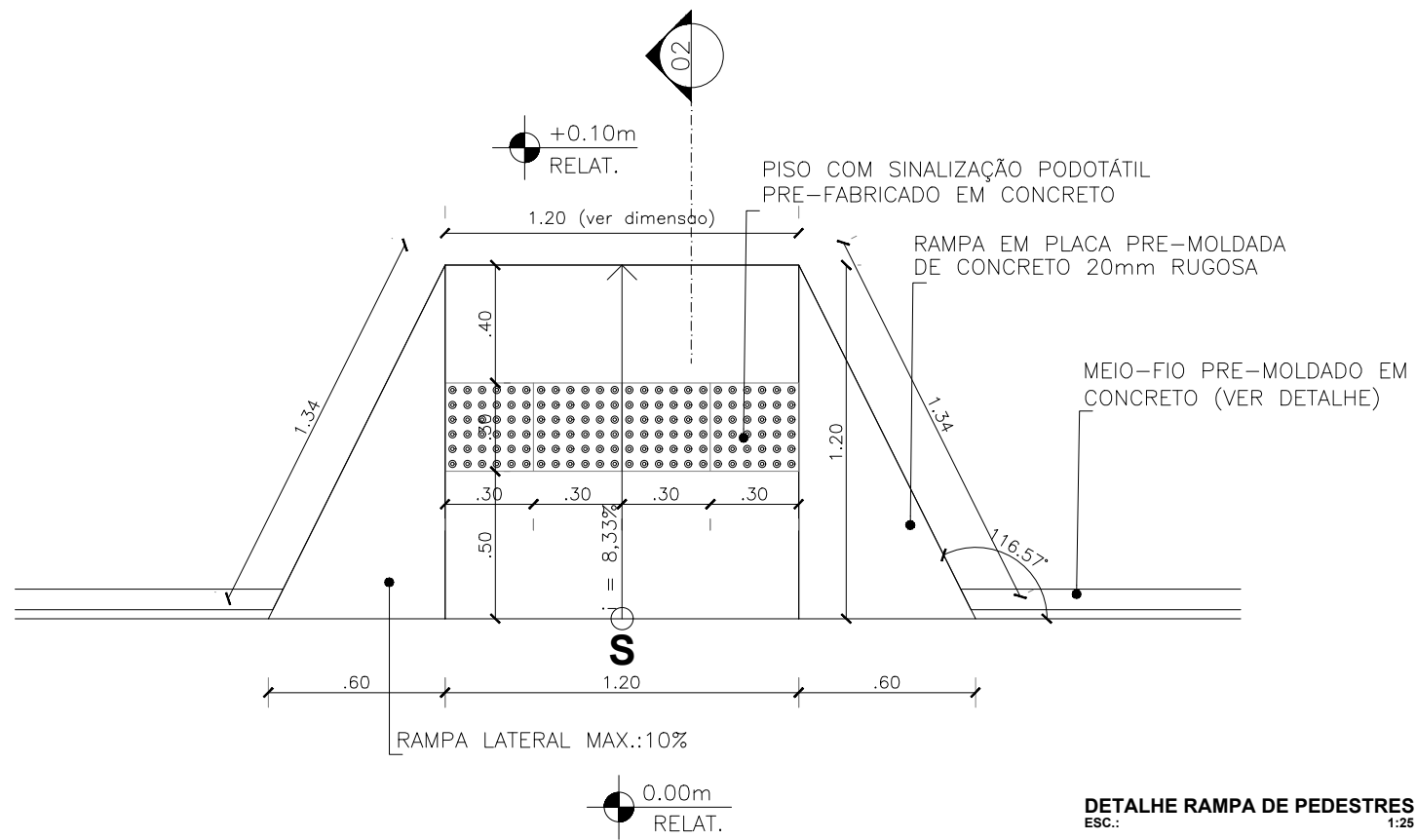
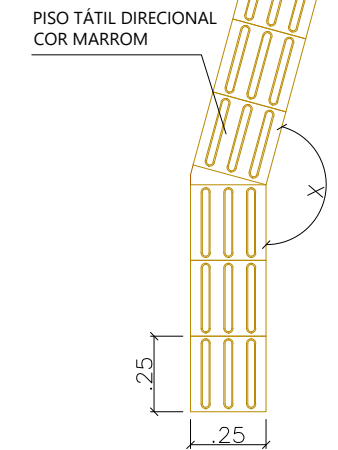
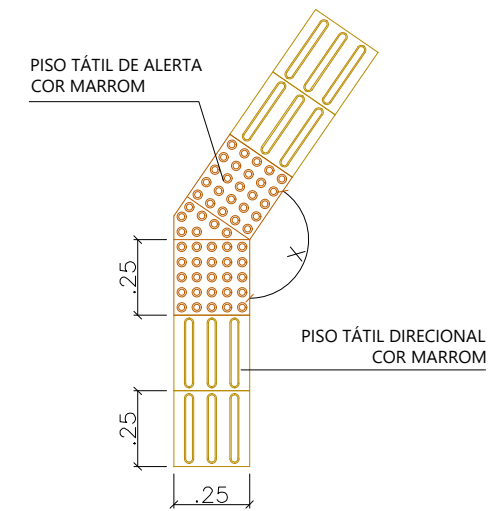


MUDANÇA DE DIREÇÃO (165° < X ≤ 180°)

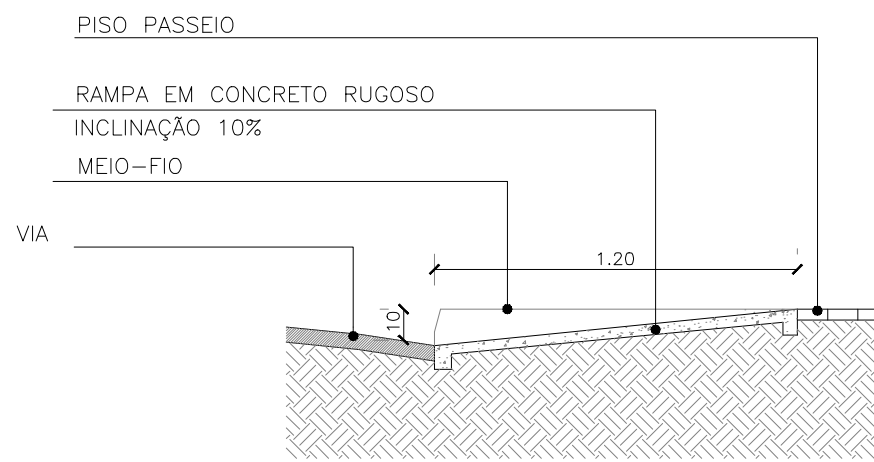
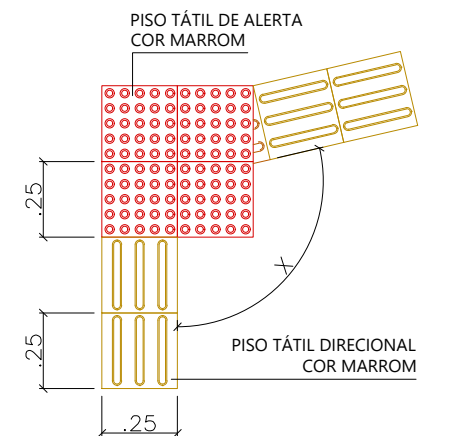


**DETALHE RAMPA DE PEDESTRES**  
ESC.: 1:25

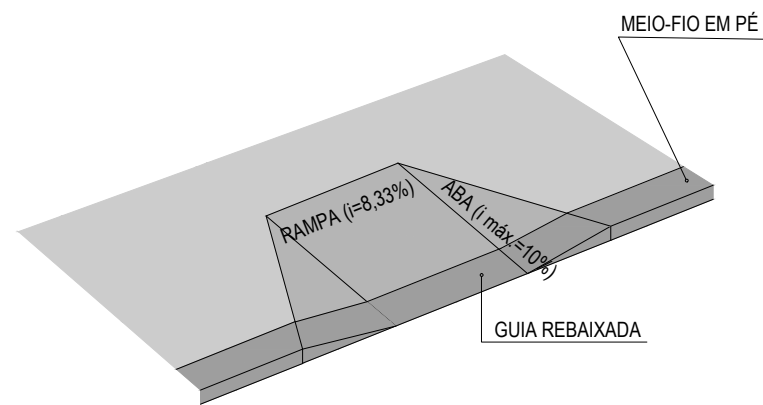
MUDANÇA DE DIREÇÃO (165° < X ≤ 150°)



MUDANÇA DE DIREÇÃO (90° ≤ X ≤ 150°)

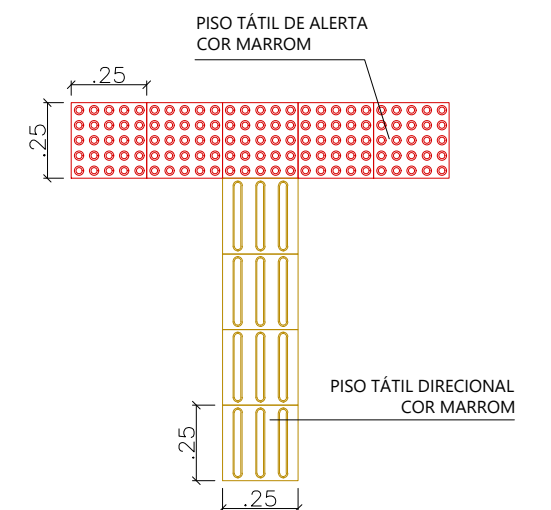



**CORTE TÍPICO RAMPA PEDESTRES**  
ESC.: 1:25



**RAMPA PERSPECTIVADA SEM ESCALA**  
ESC.:

ALERTA DE RAMPA



 <p><b>PREFEITURA DO ARACATI</b> AS PESSOAS EM PRIMEIRO LUGAR</p>	PROJETO: ARENINHA CANAVIEIRA	ASSUNTO: DETALHAMENTOS	PRANCHA: <b>6/6</b>	
	ARQUITETA: PEDRO ELIAS CARVALHO MAIA DE OLIVEIRA - CAU 173917-4	DESENHO: IONARA LOIS		ESCALA: INDICADA
	SECRETARIA: SEINFRA	LOCAL: CANAVIEIRA, ARACATI-CE	DATA: AGOSTO/2020	