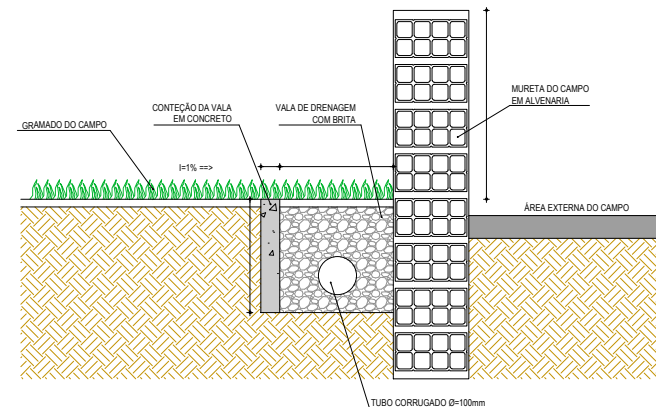
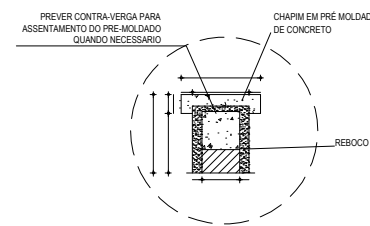


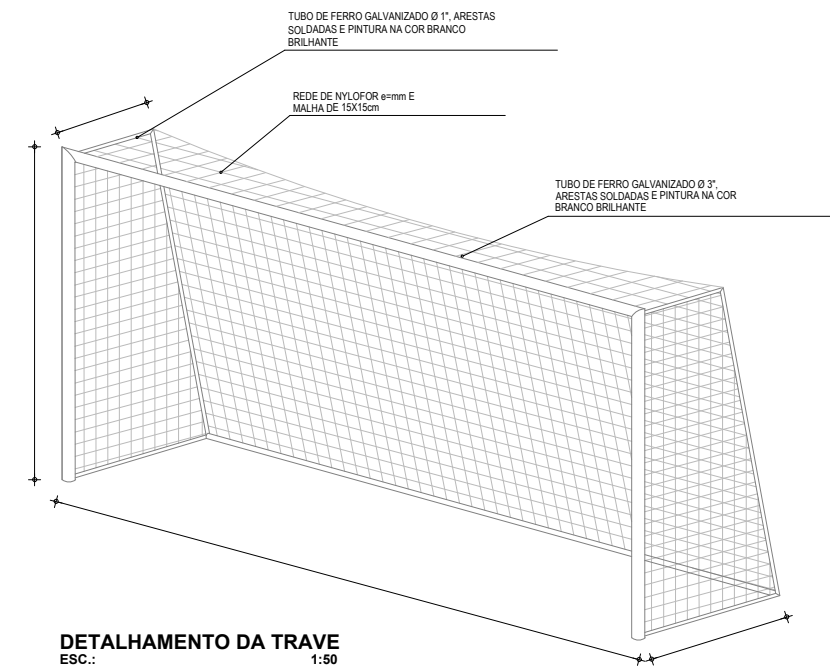
MURETA E ALAMBRADO
ESC.: 1:40



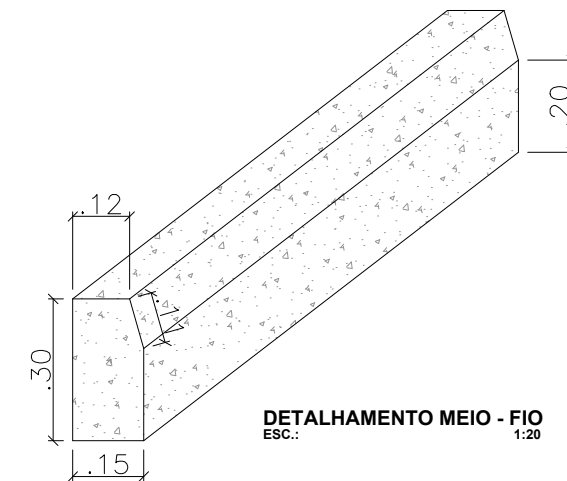
CALHA DE DRENAGEM
ESC.: 1:20




DETALHAMENTO MURETA
ESC.: 1:20



DETALHAMENTO DA TRAVE
ESC.: 1:50



DETALHAMENTO MEIO - FIO
ESC.: 1:20

 <p>PREFEITURA DO ARACATI AS PESSOAS EM PRIMEIRO LUGAR</p>	PROJETO: ARENINHA CANAVIEIRA	ASSUNTO: DETALHAMENTOS		PRANCHA: 5/6	
	ARQUITETA: PEDRO ELIAS CARVALHO MAIA DE OLIVEIRA - CAU 173917-4	SECRETARIA: SEINFRA	DESENHO: IONARA LOIS		ESCALA: INDICADA
	LOCAL: CANAVIEIRA, ARACATI-CE	DATA: AGOSTO/2020			