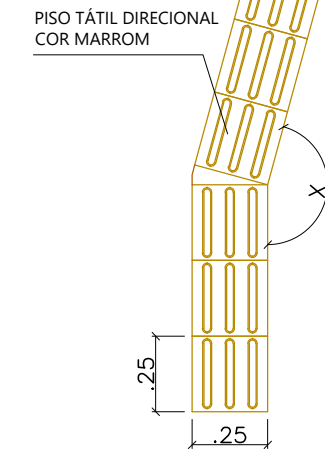
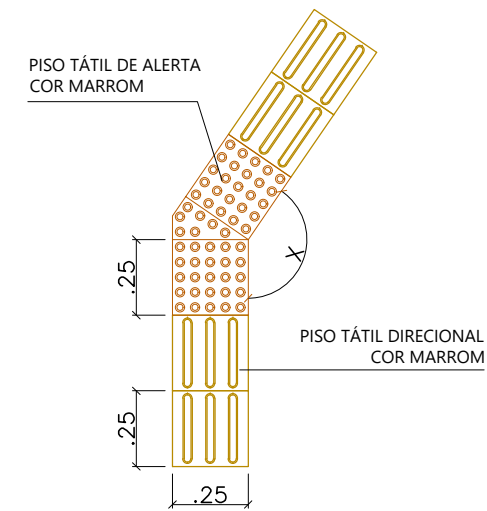
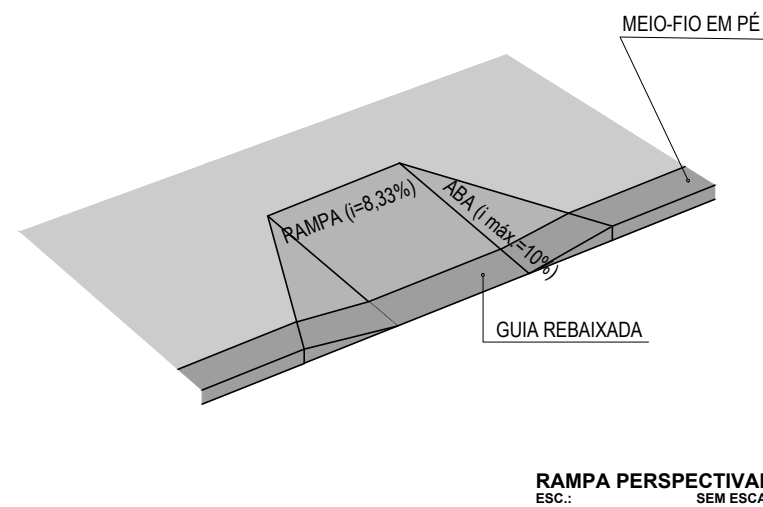
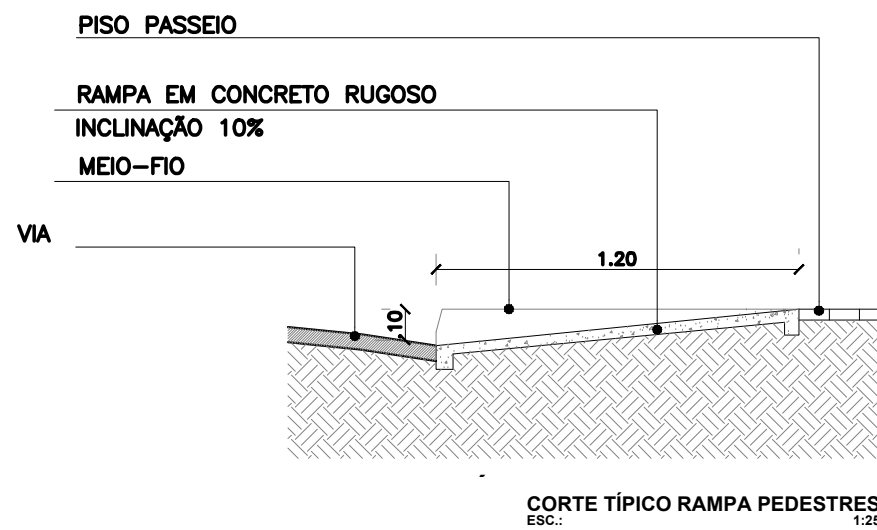
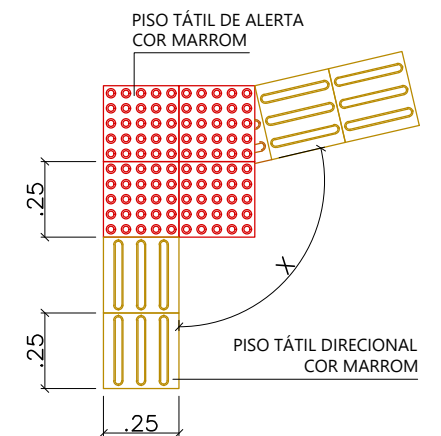


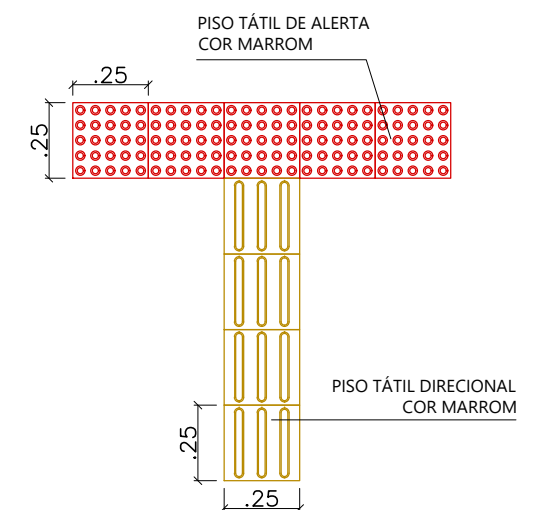
MUDANÇA DE DIREÇÃO (165° < X ≤ 150°)




MUDANÇA DE DIREÇÃO (90° ≤ X ≤ 150°)



ALERTA DE RAMPA



 <p><b>PREFEITURA DO ARACATI</b> AS PESSOAS EM PRIMEIRO LUGAR</p>	PROJETO: ARENINHA NA COMUNIDADE DE PONTAL DO CAJUI	ASSUNTO: DETALHAMENTOS		PRANCHA: <b>6/6</b>
	ARQUITETA: PEDRO ELIAS CARVALHO MAIA DE OLIVEIRA - CAU 173917-4	DESENHO: IONARA LOIS	ESCALA: INDICADA	
	SECRETARIA: SEINFRA	LOCAL: PONTAL DO CAJUI, ARACATI-CE	DATA: FEVEREIRO/2020	