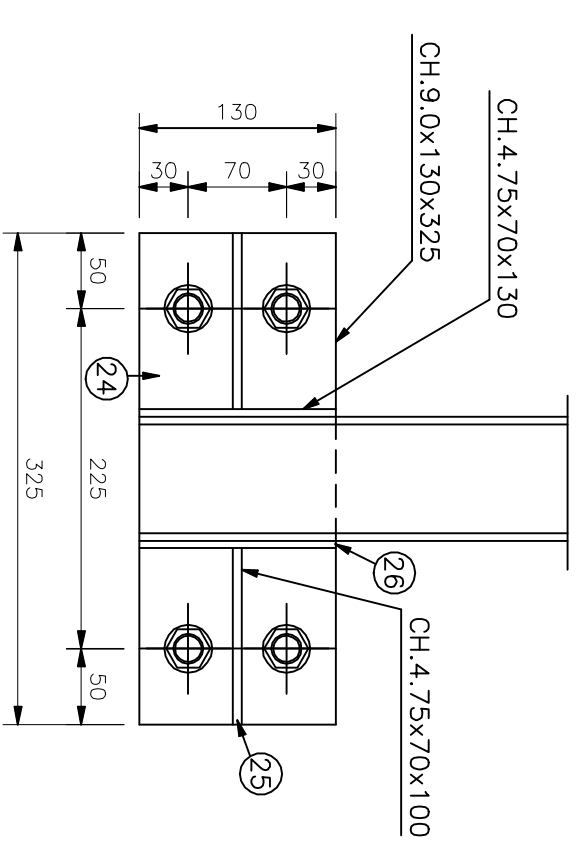
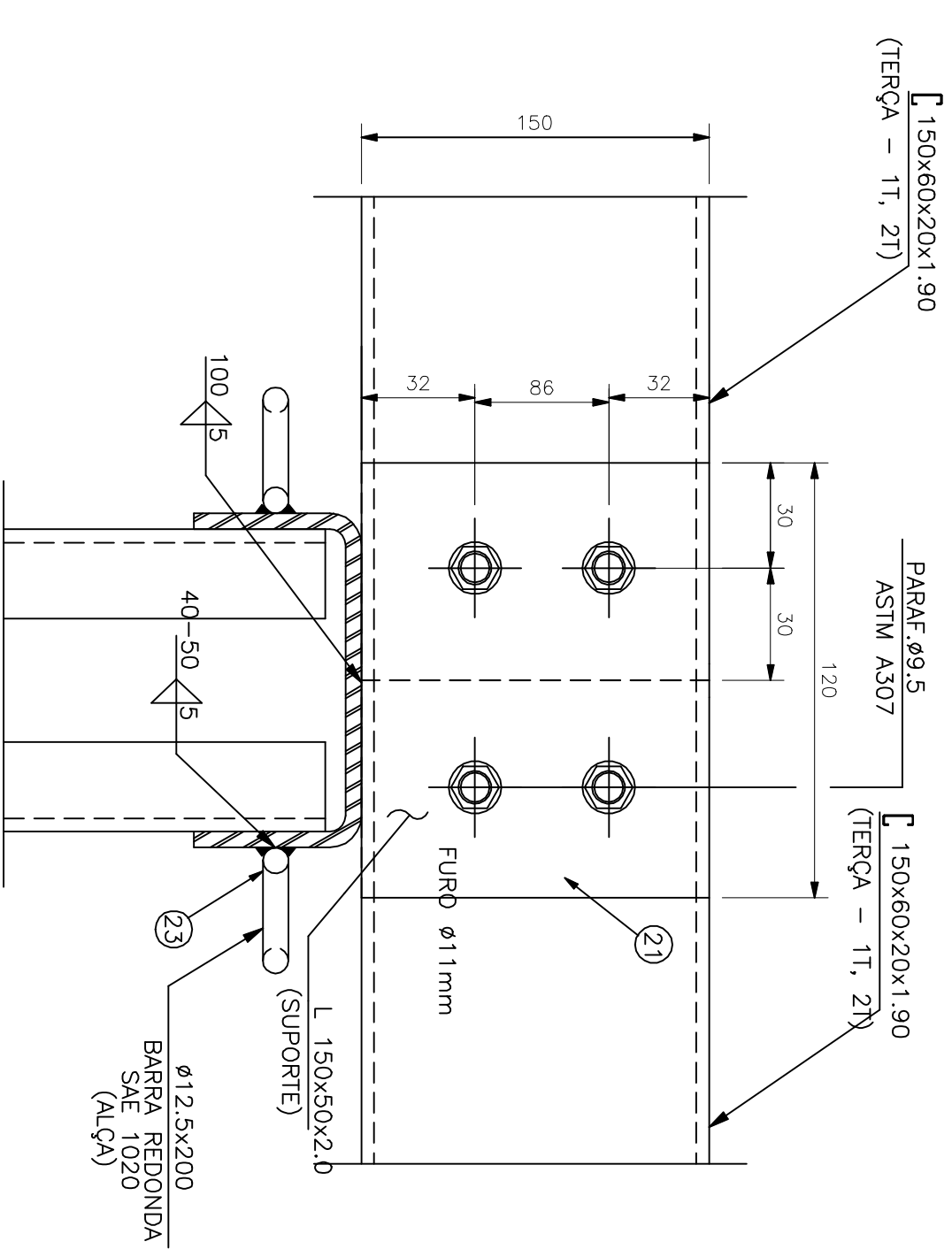


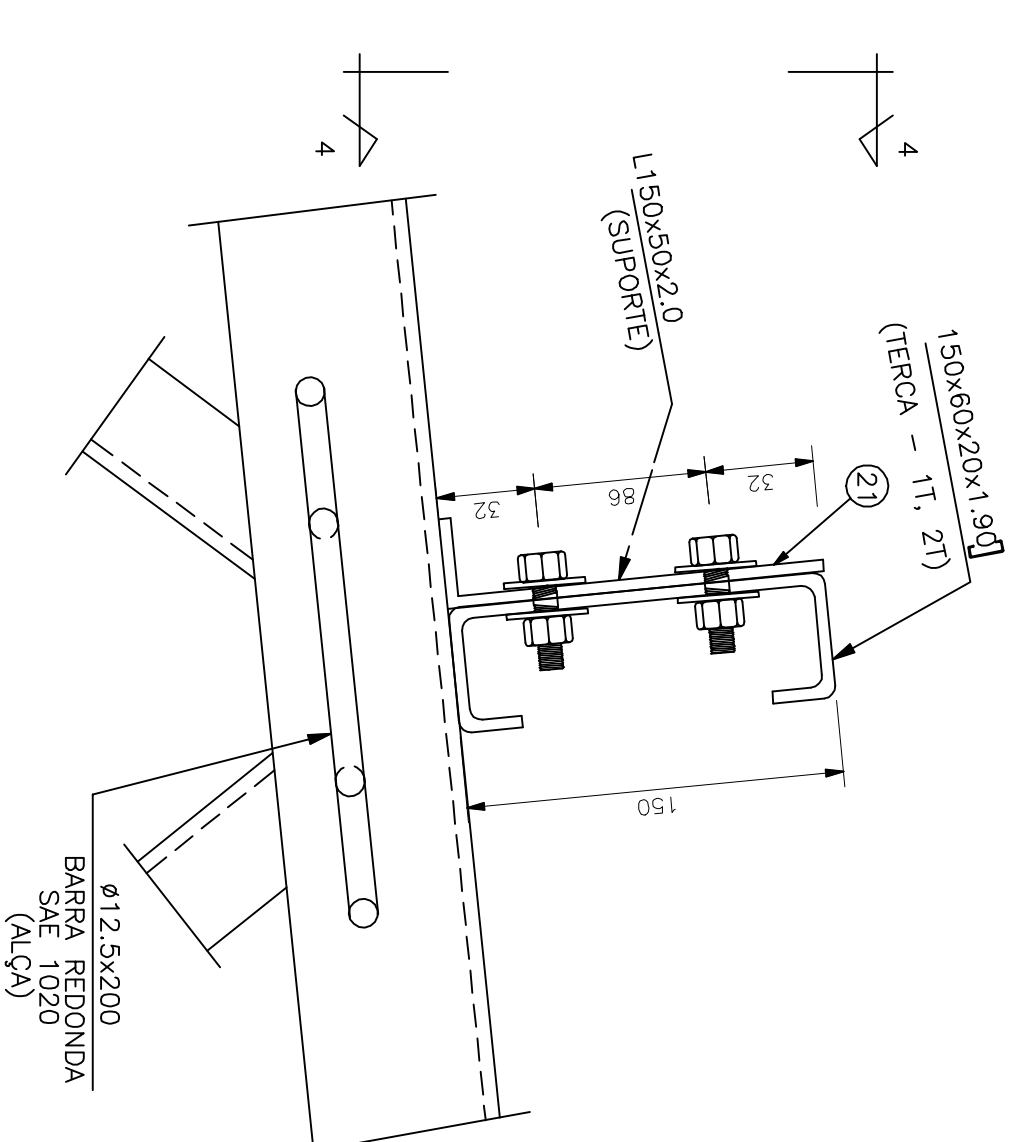
DET B - LIGAÇÃO DOS ARCOS S/TERÇA.



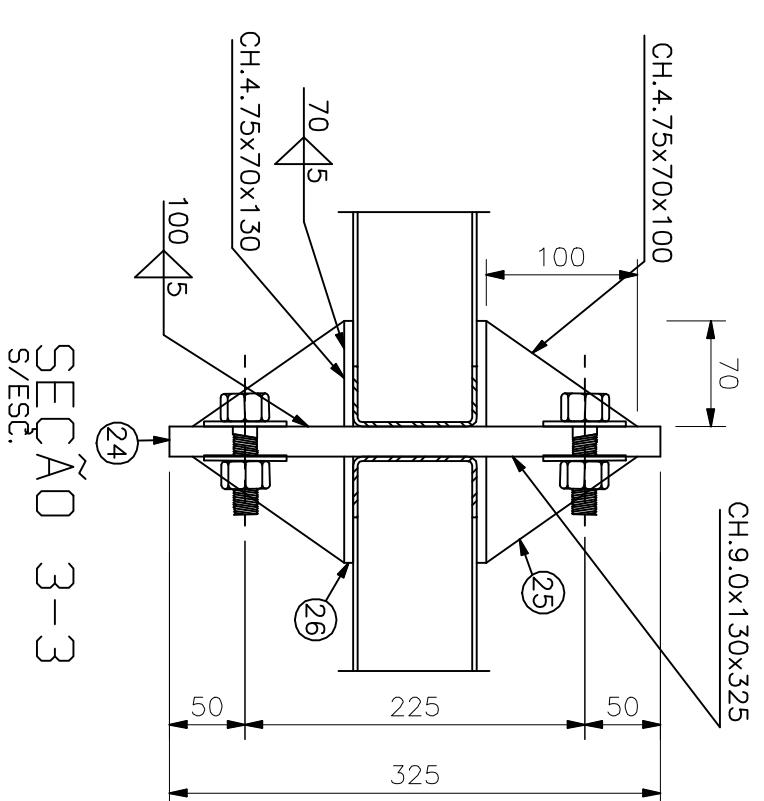
SEÇÃO 2-2



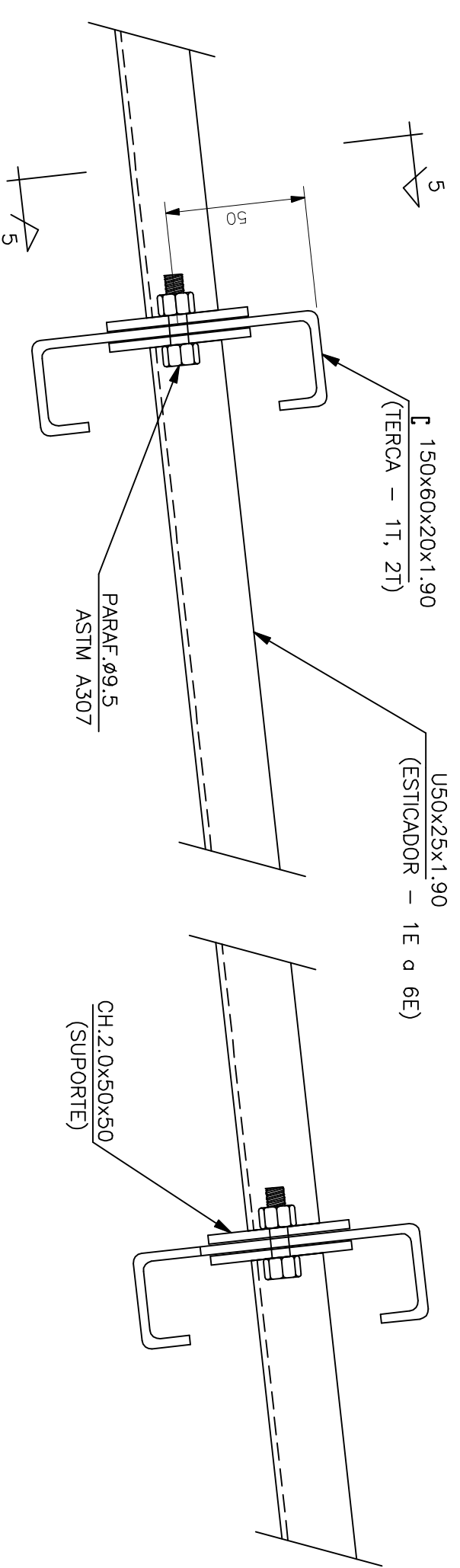
SEÇÃO 4-4 - LIGAÇÃO DA TERÇA S/ESC.



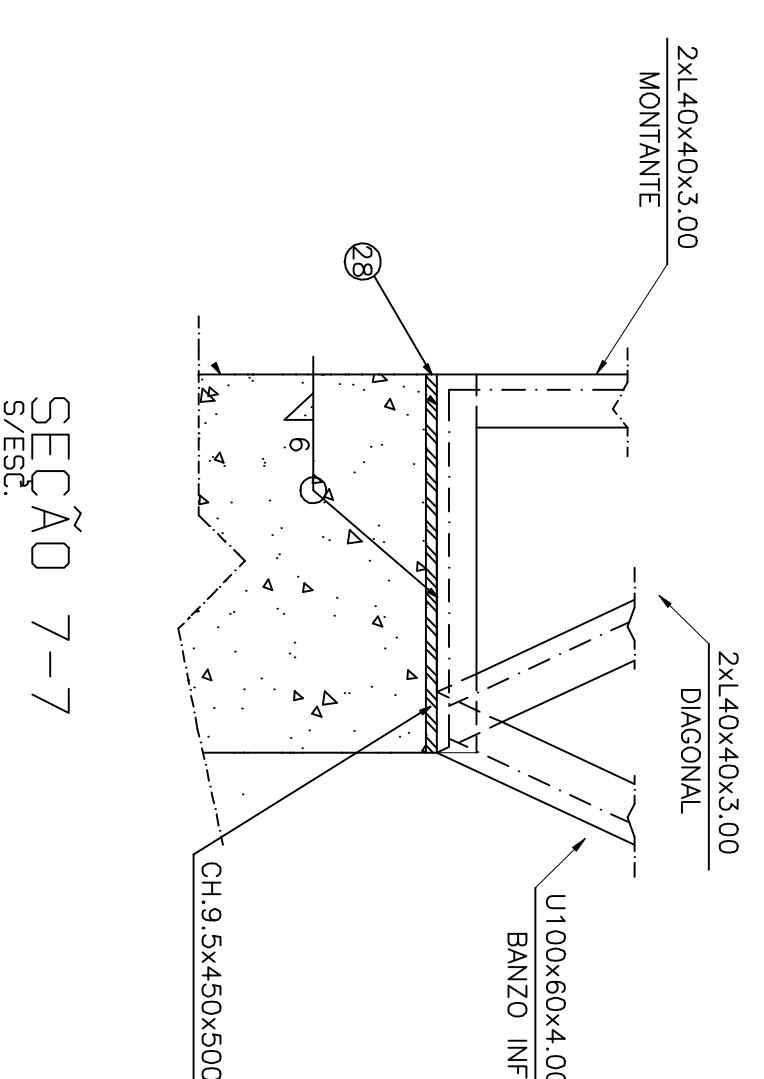
DET C - LIGAÇÃO DA TERÇA S/ESC.



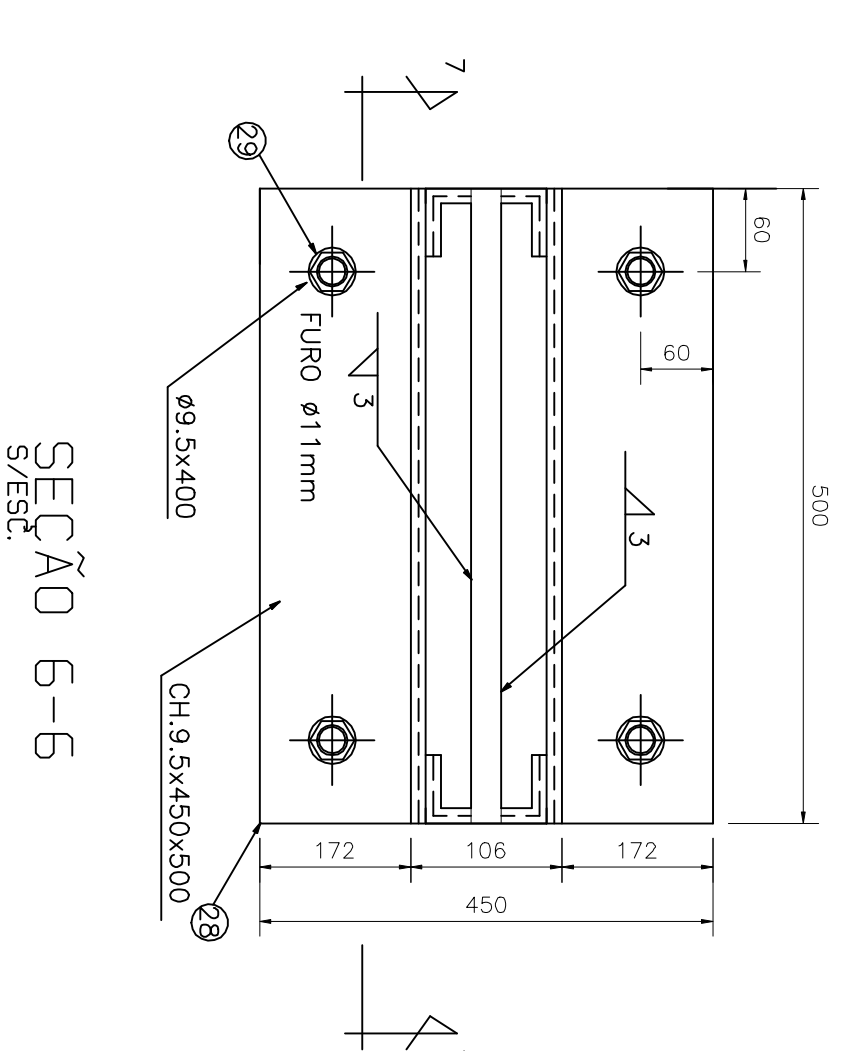
SEÇÃO 3-3



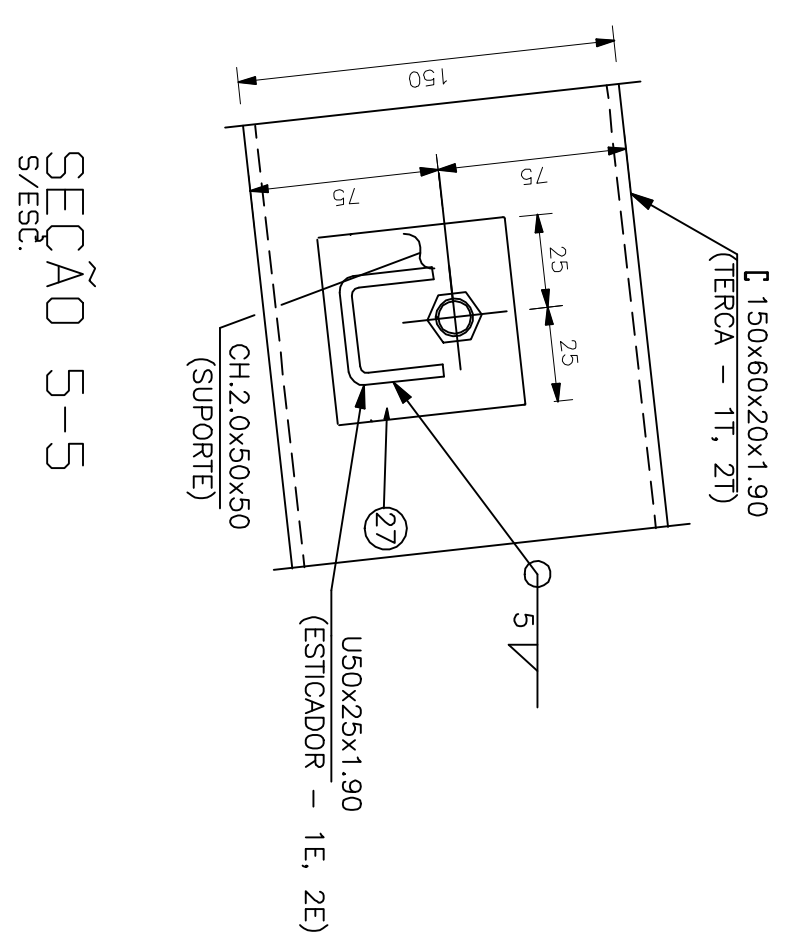
DETALHE DE LIGAÇÃO DO ESTICADOR S/ESC.



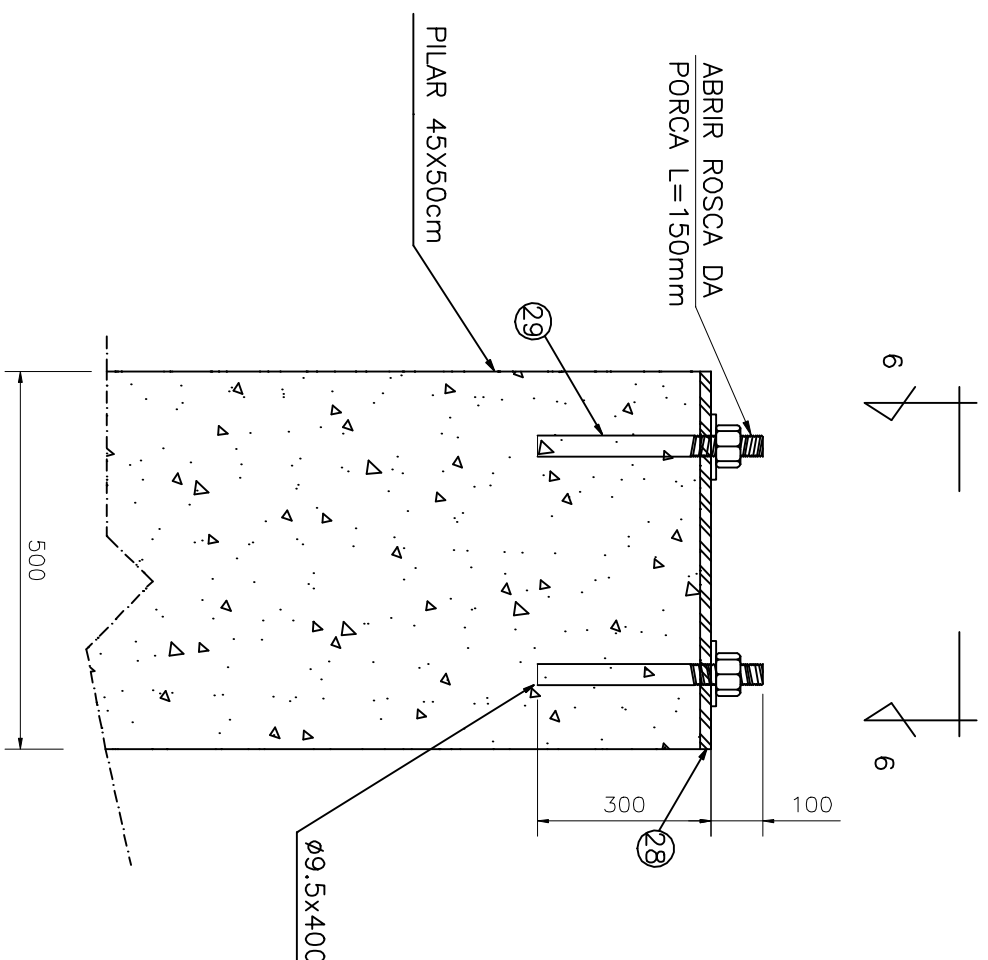
SEÇÃO 7-7



SEÇÃO 6-6



SEÇÃO 5-5



SEÇÃO 8-8

PROJETO: _____ ARQUITETO: _____ DATA: _____		PROJETO: _____ ARQUITETO: _____ DATA: _____	
RESERVA DE PROPRIEDADE INTELECTUAL. O PROJETO É DE USO EXCLUSIVO DO CLIENTE E NÃO PODE SER REPRODUZIDO, COPIADO, ALTERADO, VENDIDO, ALUGADO, EMPRESTADO, Cedido, ou utilizado para qualquer fim sem a autorização expressa do autor do projeto.			
DAE DEPARTAMENTO DE ARQUITETURA E ENGENHARIA		GOVERNO DO ESTADO DO CEARÁ	
SINOPSE - SECRETARIA DA INFRAESTRUTURA DAE - DEPARTAMENTO DE ARQUITETURA E ENGENHARIA QUADRA POLIESPORTIVA 20x30			
PROJETO	ESTRUTURAL	PROJETO	ESTRUTURAL
REVISADO	CONTEUDO	REVISADO	CONTEUDO
ELABORADO	CONTEUDO	ELABORADO	CONTEUDO
APROVADO	CONTEUDO	APROVADO	CONTEUDO
ESM 03 04			