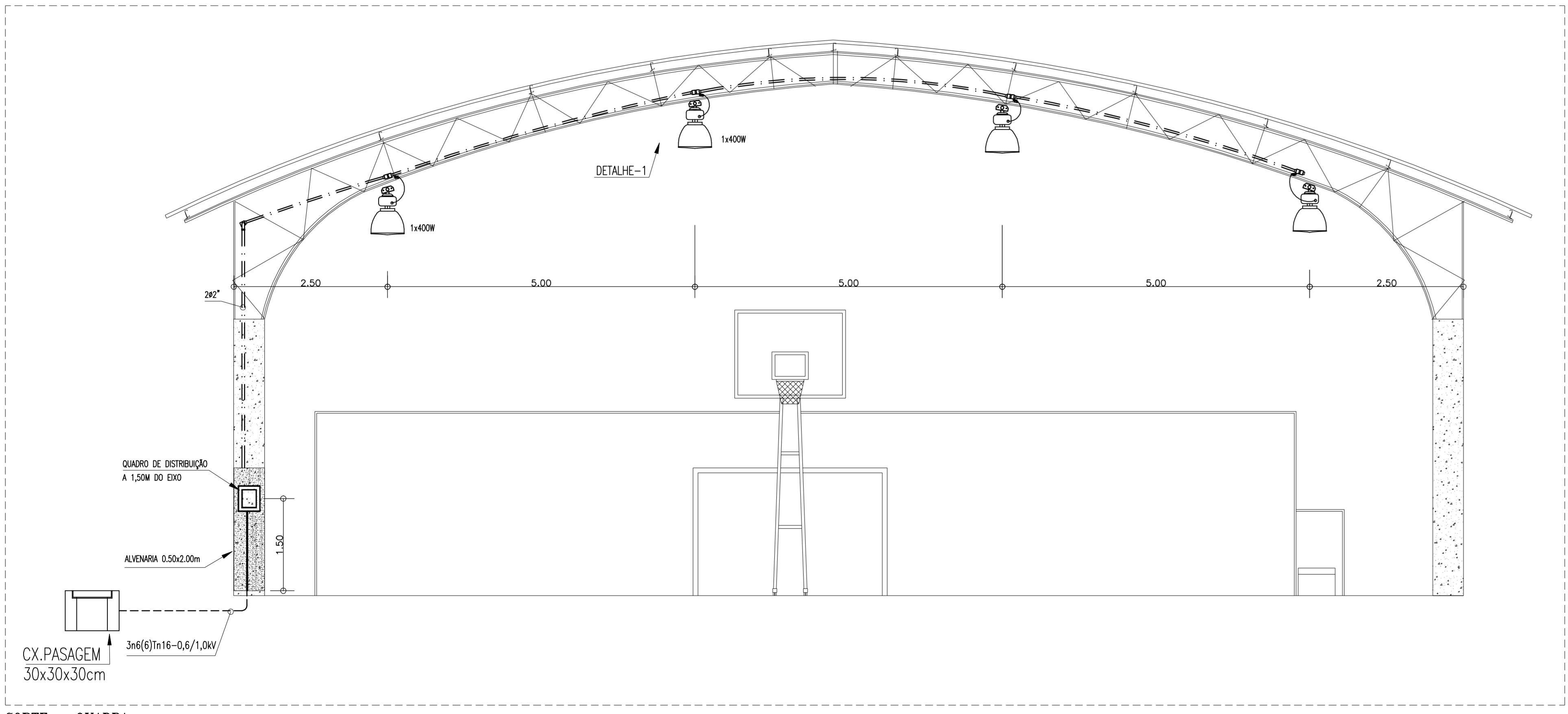
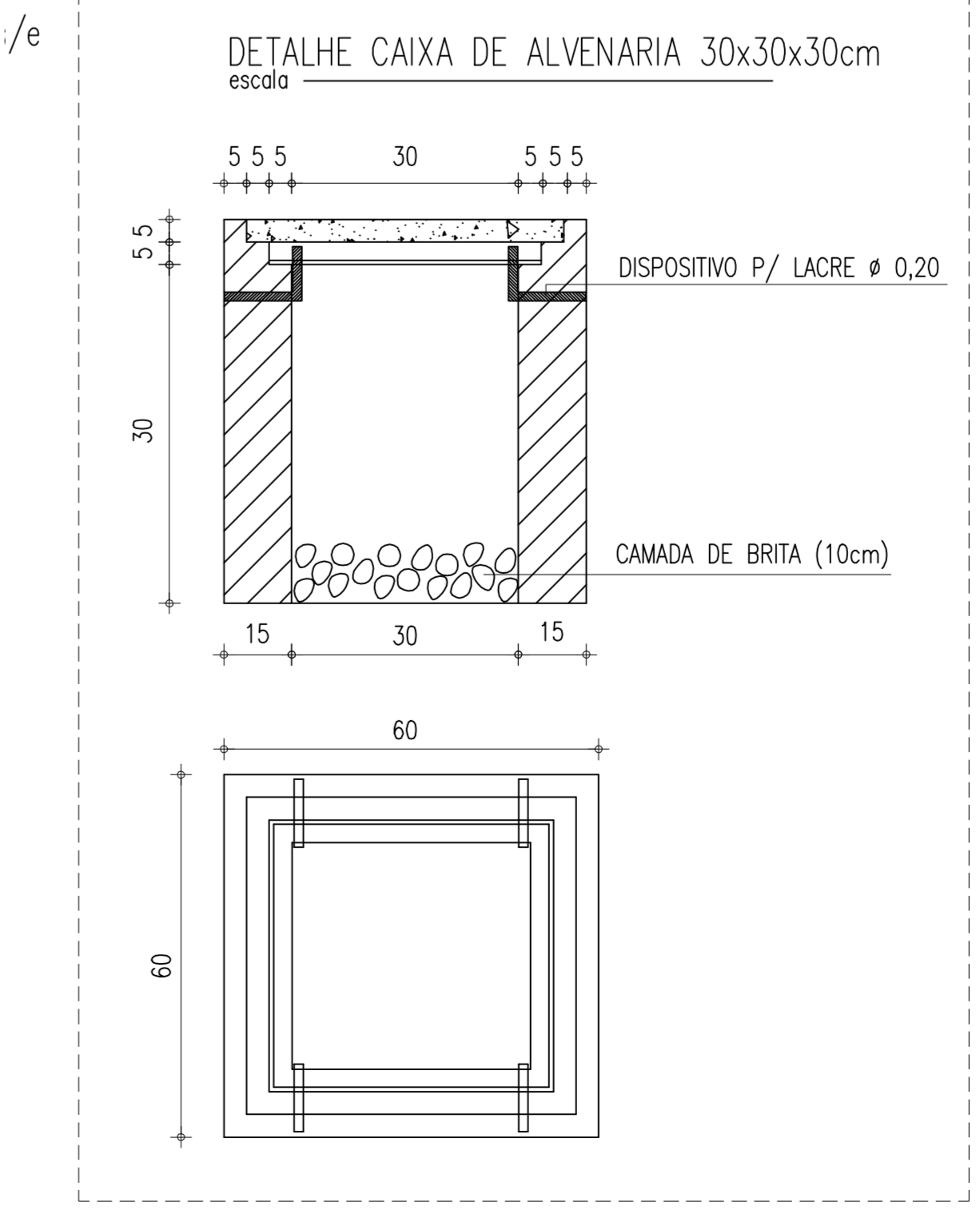
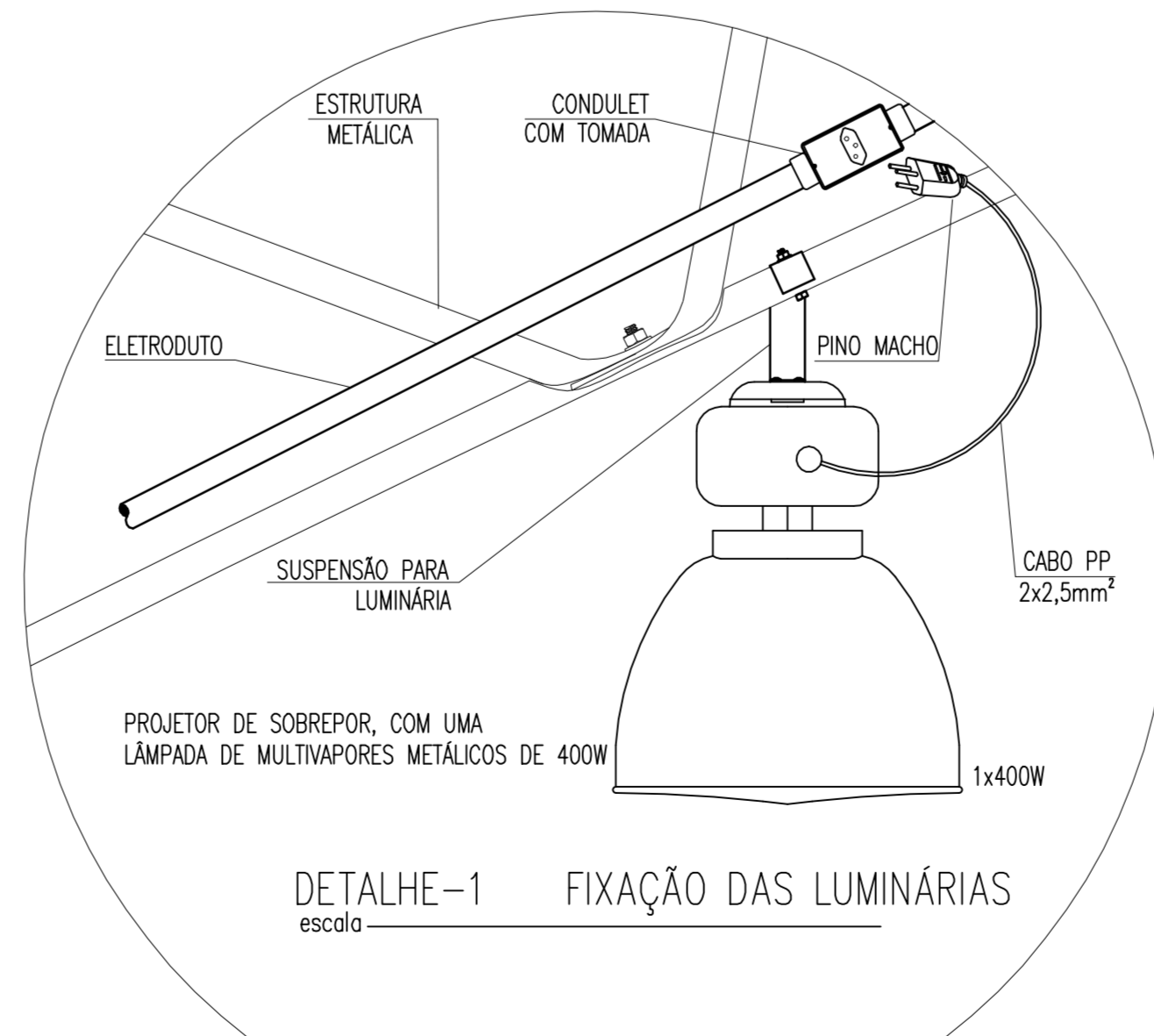


O CABO DE ALIMENTAÇÃO DO QUADRO DE DISTRIBUIÇÃO DA QUADRA ESTÁ CALCULADO P/ UMA DISTÂNCIA MÁXIMA DE 100M ATÉ O CPG CASO O CABO EXCEDA O VALOR MÁXIMO CONSULTAR O PROJETISTA.

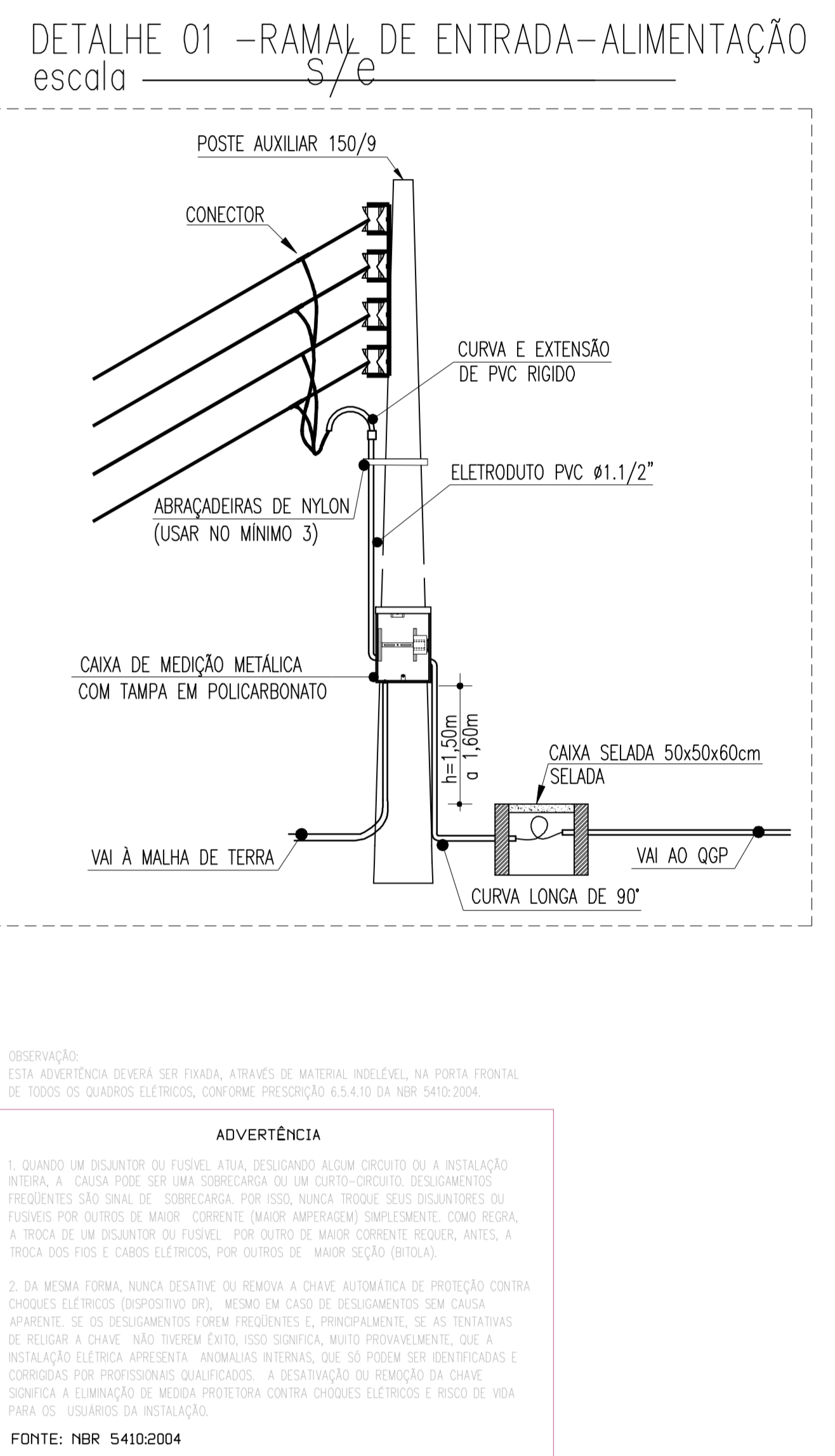
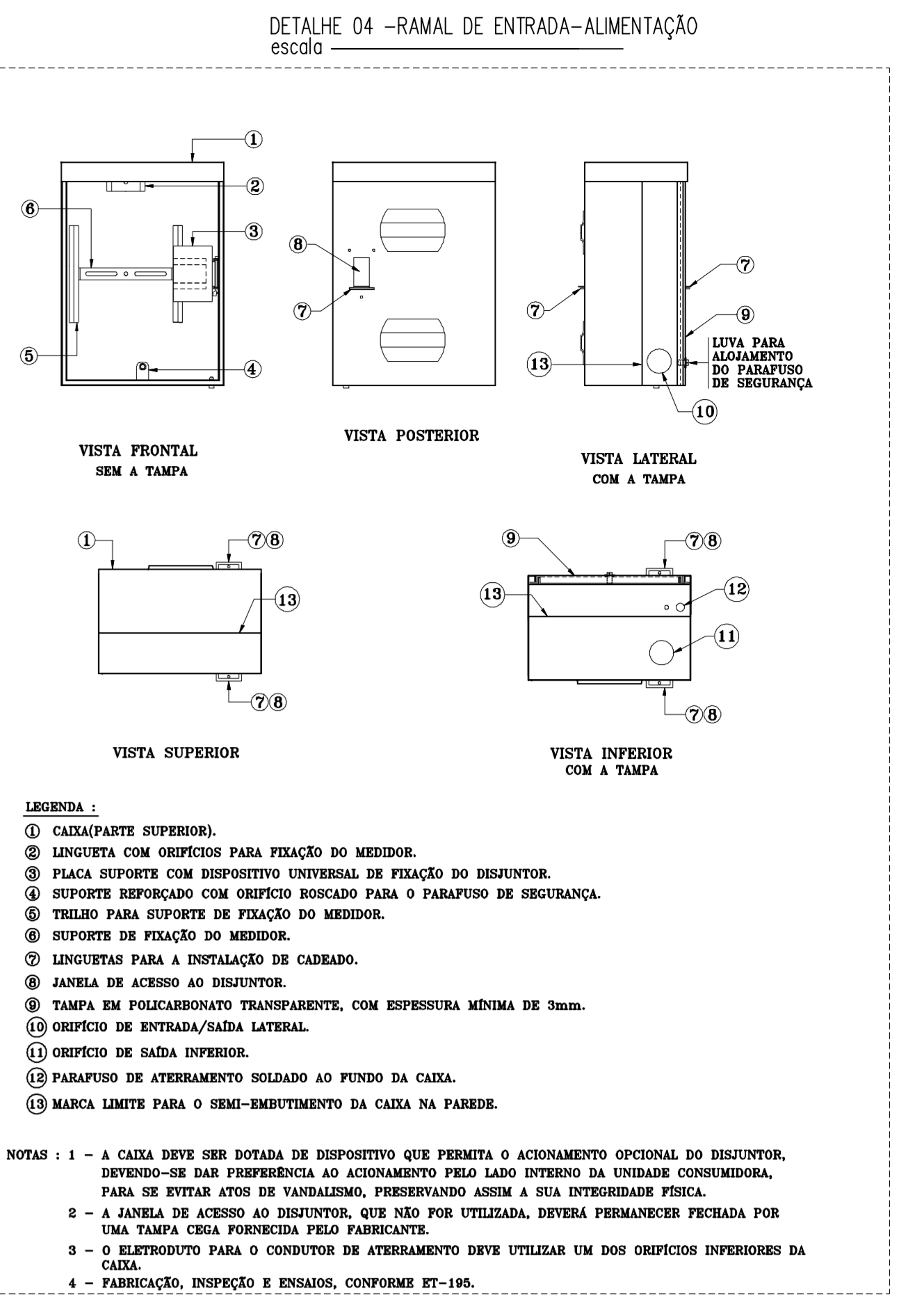
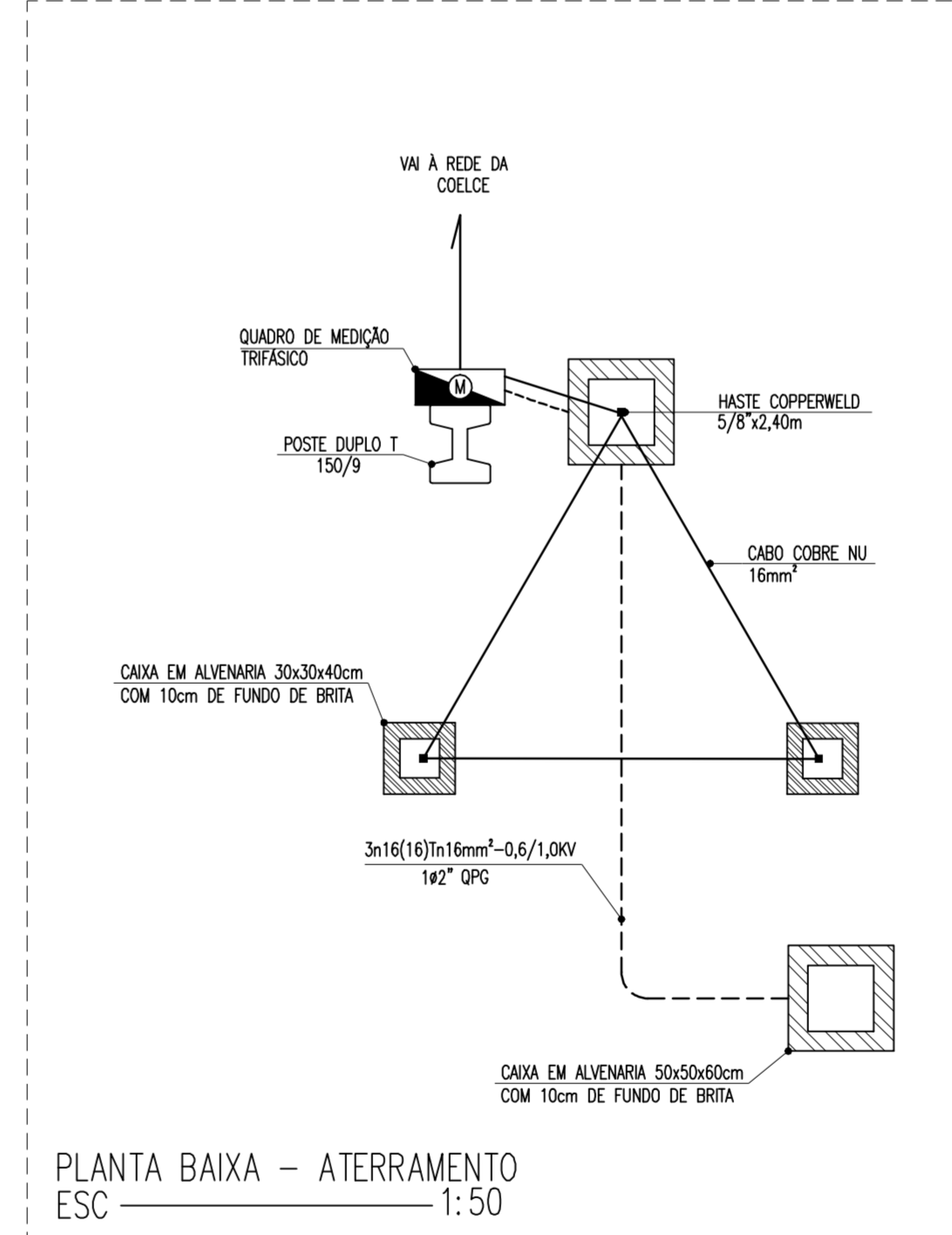
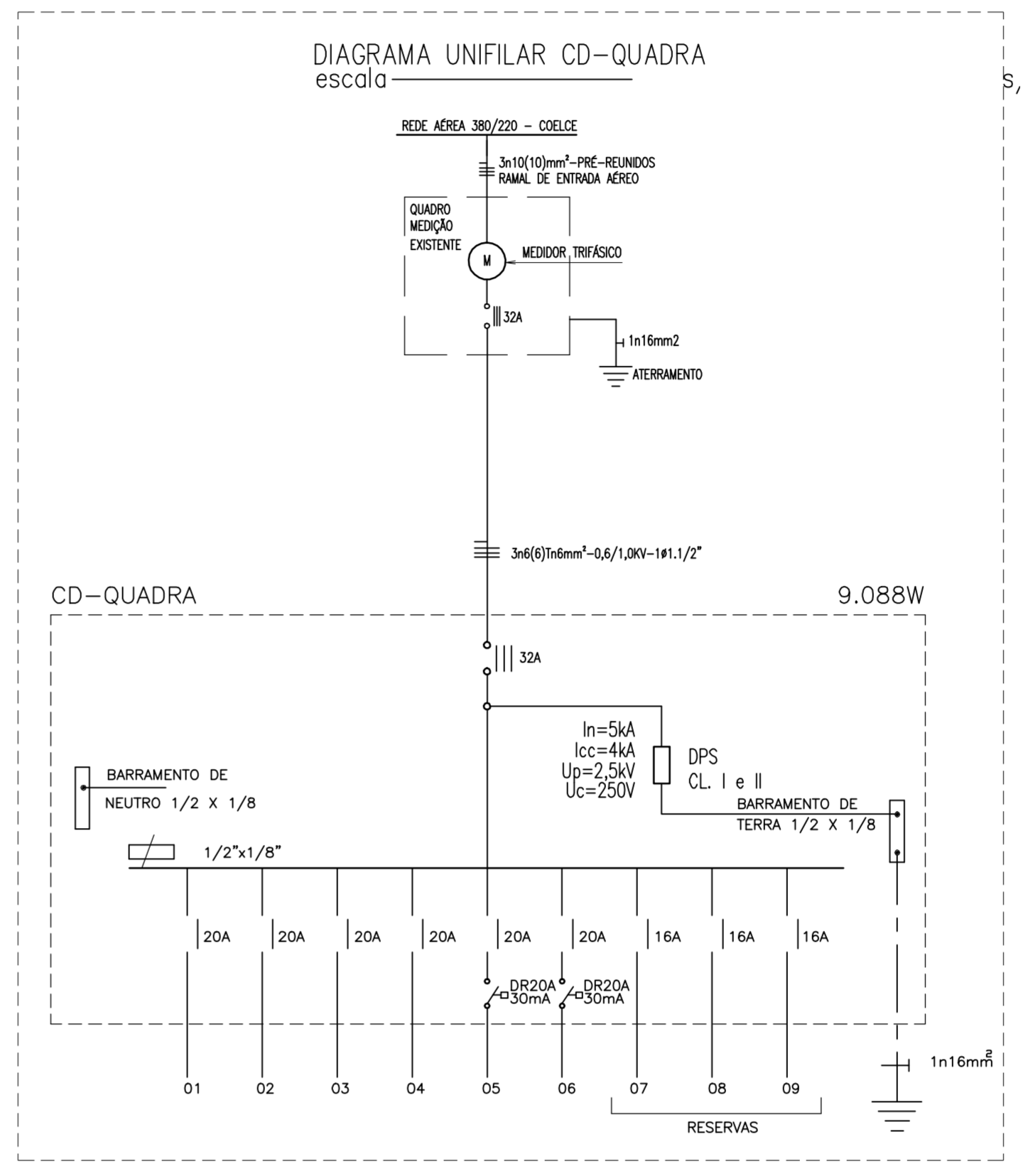
PLANTA BAIXA - QUADRA POLIESPORTIVA
escala: 1/50



CORTE - QUADRA
escala: 1/50



QUADRO DE CARGAS - CD-QUADRA escola s/e															
Quad	Circuito	Iluminação	Tomadas	Total	Tensão	Corrente	Fator	Corrente	Corrente	Fuso	Distância	V%	FASES		
													Perdas	(W)	(V)
1	4	172		1.772	220	8,05	0,80	0,70	14,38	20	1n4(4)Tr#	25	1,46	1,772	
2	4	172		1.772	220	8,05	0,80	0,70	14,38	20	1n4(4)Tr#	30	1,76	1,772	
3	4	172		1.772	220	8,05	0,80	0,70	14,38	20	1n4(4)Tr#	35	2,05	1,772	
4	4	172		1.772	220	8,05	0,80	0,70	14,38	20	1n4(4)Tr#	20	1,17	1,772	
5	4	172		1.000	220	4,55	0,80	0,70	8,12	20	1n4(4)Tr#	35	1,16	1,000	
6			1	1.000	220	4,55	1,80	1,70	1,49	20	1n4(4)Tr#	35	0,00	1,000	
7	RESERVA			500											
8	RESERVA			500											
9	RESERVA			500											
TOTA		688	2	10.568	380	16,09	0,92	1,00	17,49	32	3n6(6)Tr#	100	2,83	3.548	772,772
													9,088		



ADVERTÊNCIA
ESTA ADVERTÊNCIA DEVE SER LIDA, ATENTE DE MATERIAL MEDICO, NA POSIÇÃO FRONTAL DE TODOS OS BARRAMENTOS ELETRICOS, CONTIEM INFORMAÇÕES DE SEGURANÇA
1 - QUANDO UM DISJUNTOR OU FUSE, EM QUALQUER SINAL SONORO OU A INDICAÇÃO INTERNA, A CAUSA PODE SER UMA SOBRECARGA OU UM CURTO-CIRCUITO. DESLIGAMENTO PREVENTIVO DA MÁQUINA DE CONSUMIDORA. NÃO TOQUE NENHUM DISPOSITIVO ELÉTRICO POR QUANTO SE MANEJE. CORRETORE, QUANDO NECESSÁRIO, SIMPLEMENTE, COMO REGRA, A BARRA DE UM DISJUNTOR OU FUSE, POR OUTRO DE MANEJO CORRETO. ANTES, A TROCA DO FUSE E O CABO ELÉTRICO, POR OUTRO DE MANEJO CORRETO.
2 - DA MESMA FORMA, NUNCA DESEJE O FUSIVEL A CHAVE AUTOMÁTICA DE PROTEÇÃO CONTRA DESCARGAS ELÉTRICAS (DISPOSITIVO) NEM EM CASO DE DESLIGAMENTO SEM CAUSA. ANTES DE SE DESLIGAR, DESLIGUE O DISPOSITIVO E RECONECTE-SE APÓS TER SE REFEITO A CHAVE. NÃO MANEJE ENTO, ESSA CHAVE, NEM PRECISAMENTE, QUE A NOTIFICAÇÃO ELÉTRICA APARECER. MANEJO INTERNO, QUE SE PODEM SER IDENTIFICADOS E CORRIGIDOS POR PROFISSIONAL QUALIFICADO. A DESATIVAÇÃO DO DISPOSITIVO DE CHAVE, SEMPRE A LAMINAÇÃO DE MEDIDA PROTECTOR CONTRA DESCARGAS ELÉTRICAS E REFEITO DE MANEJO CORRETO, QUANDO SE RECONECTAR.
FONTE: NBR 5410:2004

REVISÃO	ASSUNTO	RESENHO	DATA

PAGO	APROVADO
PROPRIETÁRIO	
PROJETO	
PROJETO	
CONSTRUÇÃO	

CONSELHO PROFISSIONAL

DAE
DEPARTAMENTO DE ARQUITETURA E ENGENHARIA

SEINFRA - SECRETARIA DA INFRAESTRUTURA
DAE - DEPARTAMENTO DE ARQUITETURA E ENGENHARIA

OBRA: QUADRA POLIESPORTIVA PADRÃO 20x30M

INTERESSADO:	PROJETO:	ESCALA:
SE/CAIC	ELETRICILUMINAÇÃO	1/50
ENGENHEIRO:	TIPO:	
	PROJETO EXECUTIVO	
MUNICÍPIO:	CONTEÚDO:	
	PLANTA BAIXA	
AUTOR:	CORTE:	
	QUADRO DE CARGA	
TELÉFONO:	EMAL:	
	DIAGRAMA UNIFILAR	
AUTOR:	EMAL:	
	DETALHES CONSTRUCTIVOS	
TELÉFONO:	EMAL:	

RESERVA DE PROPRIEDADE INTELECTUAL

DESENHO

DATA

REVISÃO

ARQUIVADO EM: 01-Quadra 20x x 30m.dwg

ELE
01 01