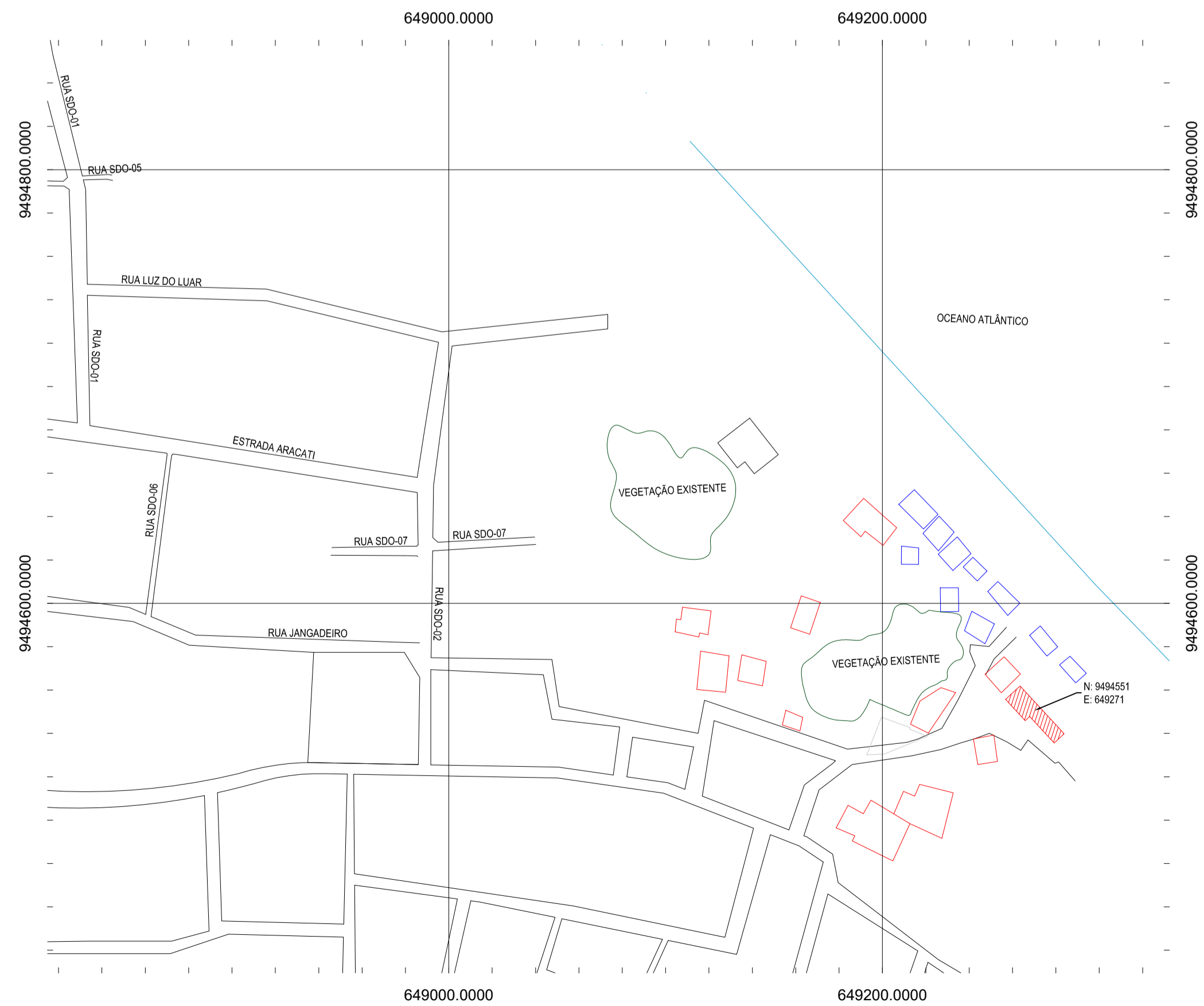


NOTAS
 DATUM VERTICAL - ARBITRADO
 SISTEMA DE COORDENADAS - SIRGAS (WGS84)
 MERIDIANO CENTRAL - 39° W GR.
 PROJEÇÃO UNIVERSAL DE MERCATOR (UTM) - ZONA 24M

- LEGENDA - MAPA DE LOCALIZAÇÃO**
- LOCALIDADE DE QUIXABA
 - SEDE
 - RODOVIA
 - VIAS
 - ESTRADA DE TERRA
 - CORPO HÍDRICO

- LEGENDA - PLANTA DE SITUAÇÃO**
- PLATÔ DA QUIXABA
 - EDIFICAÇÃO EXISTENTE
 - BARRACA DE PRAIA EXISTENTE
 - RODOVIA
 - VIAS
 - ESTRADA DE TERRA

01 PLANTA DE LOCALIZAÇÃO
 ESCALA: 1:200.000



02 PLANTA DE SITUAÇÃO
 ESCALA: 1:2000

ASSINATURAS E APROVAÇÃO

PROJETISTA	PROPRIETÁRIO
LEONARDO SILVEIRA LIMA ENGENHEIRO CIVIL - RNP: 0601581067	
APROVAÇÃO	

GEOPAC AV. PADRE ANTONIO TOMAS, N.º 240, SALAS 301/302
 BARRIO ALDEOTA, FORTALEZA - CE
 FONE: (85) 3441-3141 | EMAIL: GEOPAC@GEOPAC.COM.BR

PROPRIETÁRIO:
PREFEITURA MUNICIPAL DE ARACATI

OBRA:
CONSTRUÇÃO DO PLATÔ DA QUIXABA EM ARACATI

PROJETO:
MAPA DE LOCALIZAÇÃO

CONTEÚDO:
PLANTA DE LOCALIZAÇÃO E SITUAÇÃO

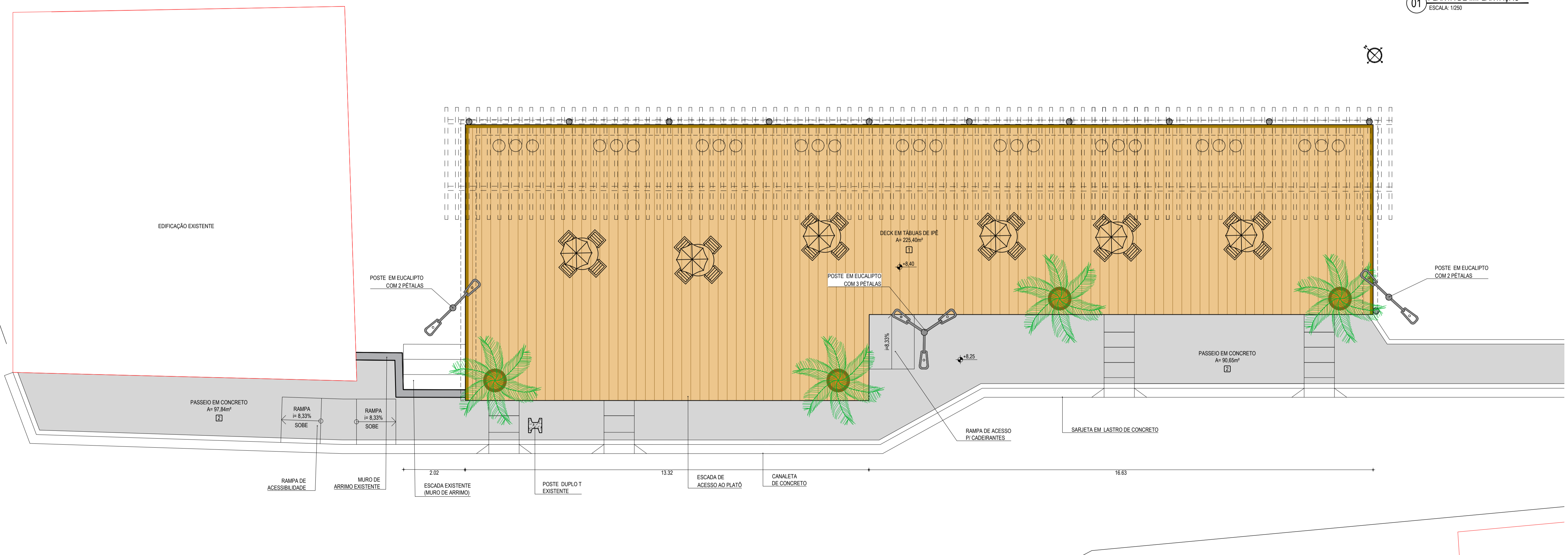
IDENTIFICAÇÃO DOS DESENHOS:
 01. PLANTA DE LOCALIZAÇÃO
 02. MAPA DE SITUAÇÃO

PROJETA	DATA	PROJETA
QUIXABA-ARACATI	JUNHO/2020	01/11
DESENHO	ESCALA	CONTROLE
BRENDA PARENTE	INDICADA	ARCT - 20/06



01 PLANTA DE IMPLANTAÇÃO
ESCALA: 1/250

- LEGENDA - EM PLANTA**
- POSTE DUPLO T EXISTENTE
 - POSTE EM EUCALIPTO COM 2 PÉTALAS
 - POSTE EM EUCALIPTO COM 3 PÉTALAS
 - PISO EM CONCRETO (E=7cm)
 - PISO EM TÁBUAS DE IPÊ
 - PAVIMENTO EM PARALELEPÍPEDO EXISTENTE
 - PAVIMENTO EM PARALELEPÍPEDO A SER CONSTRUÍDO
 - EDIFICAÇÃO EXISTENTE
 - MURO DE CONTENÇÃO EXISTENTE
 - MEIO-FIO EXISTENTE
 - MEIO-FIO PROJETADO
 - BORDA DE ESTRADA SEM PAVIMENTO
 - AQUÍFERO



02 PLANTA DE LAYOUT
ESCALA: 1/75

ASSINATURAS E APROVAÇÃO

PROJETISTA	PROPRIETÁRIO
LEONARDO SILVEIRA LIMA ENGENHEIRO CIVIL - RNP: 0911581987	

GEO PAC Av. Padre Antônio Tomás, N° 240, SALAS 301/302
BARRIO ALDEYRA FORTALEZA
FONE: (85) 3341-1141 | E-MAIL: GEO@GEO.PAC.COM.BR

PROPRIETÁRIO:
PREFEITURA MUNICIPAL DE ARACATÍ

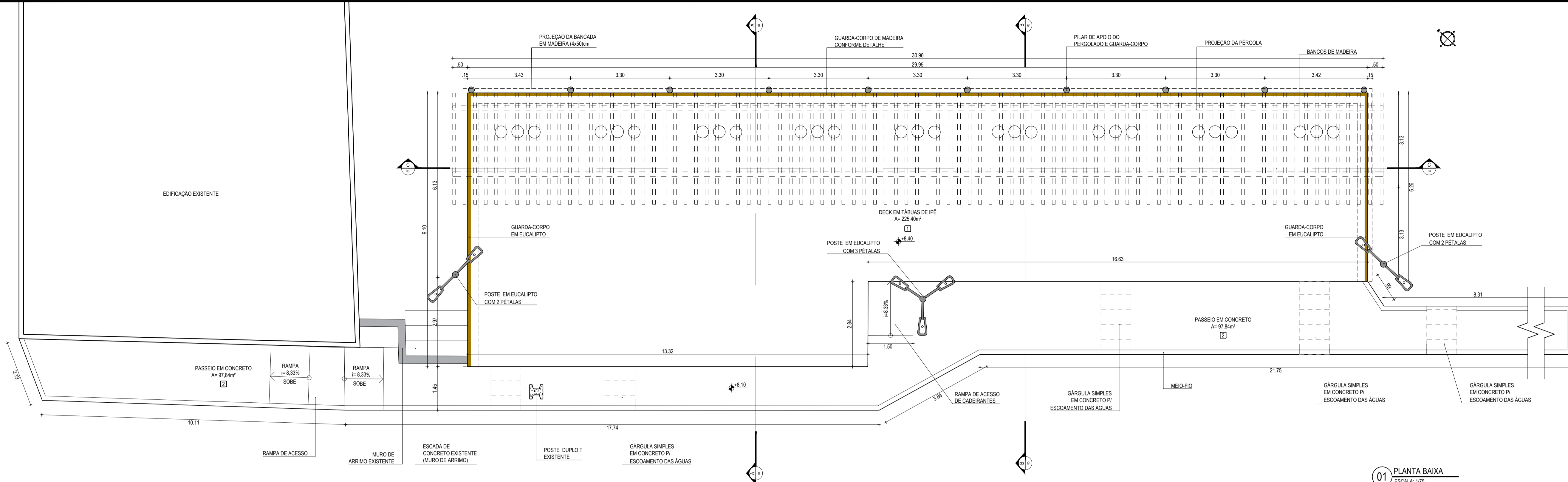
OBRA:
CONSTRUÇÃO DO PLATÔ DA QUIXABA EM ARACATÍ

PROJETO:
CONSTRUÇÃO DO PLATÔ

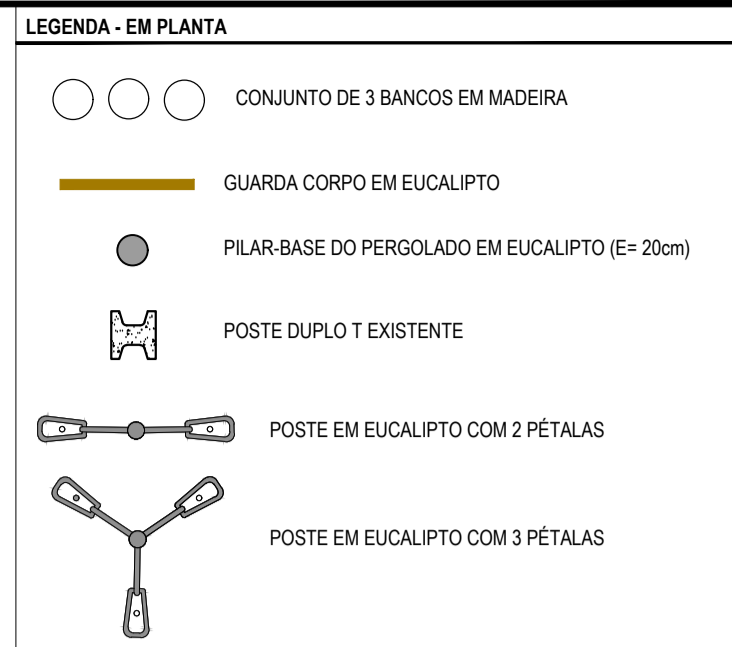
CONTEÚDO:
PROJETO ARQUITETÔNICO

IDENTIFICAÇÃO DOS DESENHOS:
01 PLANTA DE IMPLANTAÇÃO
02 PLANTA DE LAYOUT

LOCAL: QUIXABA - ARACATÍ	DATA: JUNHO/2020	PRONCHIA: 02/11
DESENHO: DIEGO SANDRE	ESCALA: INDICADA	CONTROLE: ARCT - 20 16

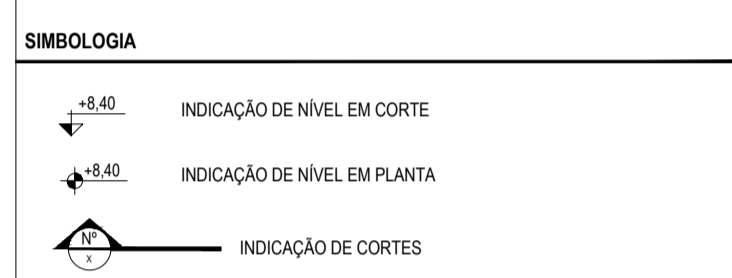


01 PLANTA BAIXA
ESCALA: 1/75

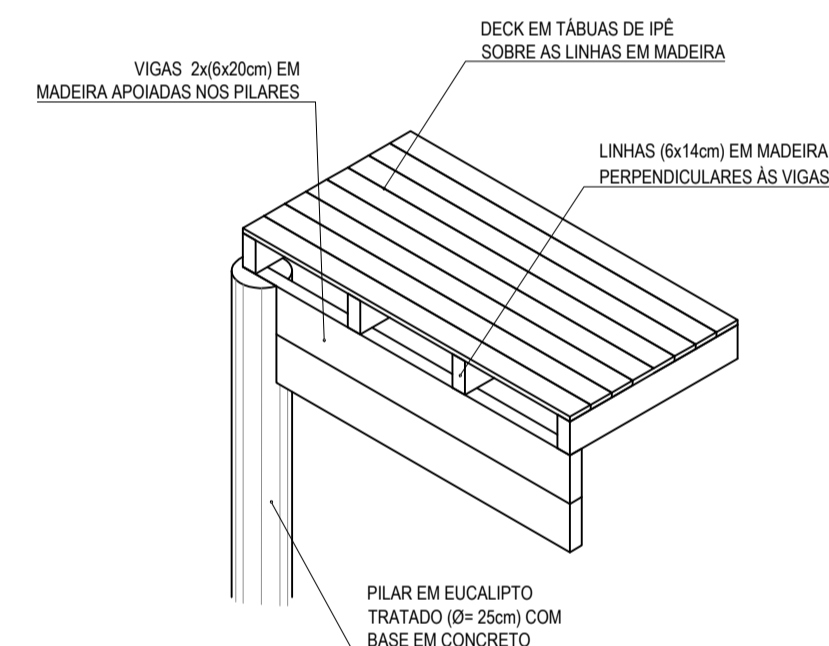


ESPECIFICAÇÕES

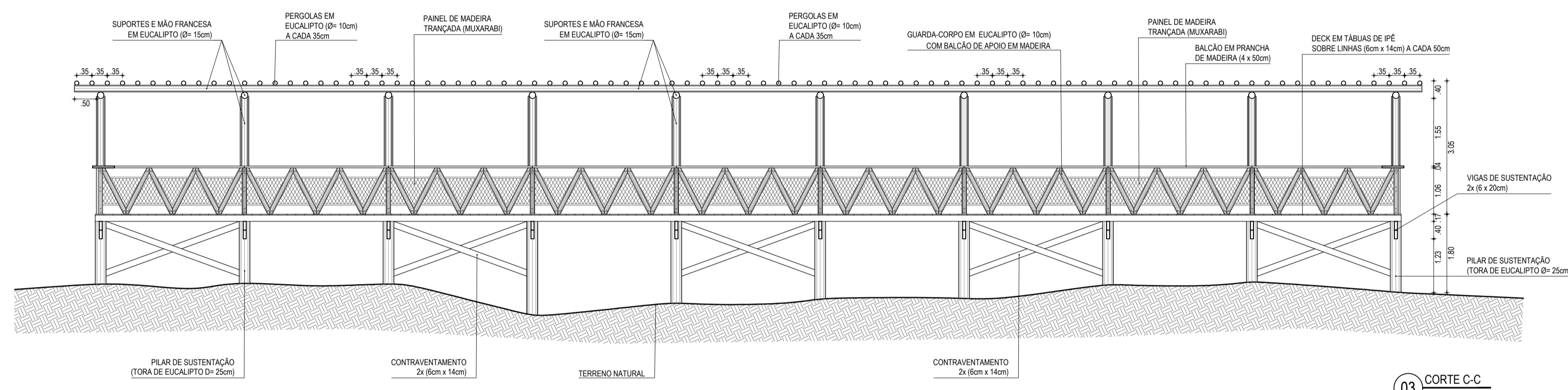
■	PISO
①	DECK EM TÁBUAS DE IPÊ
②	PISO EM CONCRETO COM TELA DE AÇO E=7cm



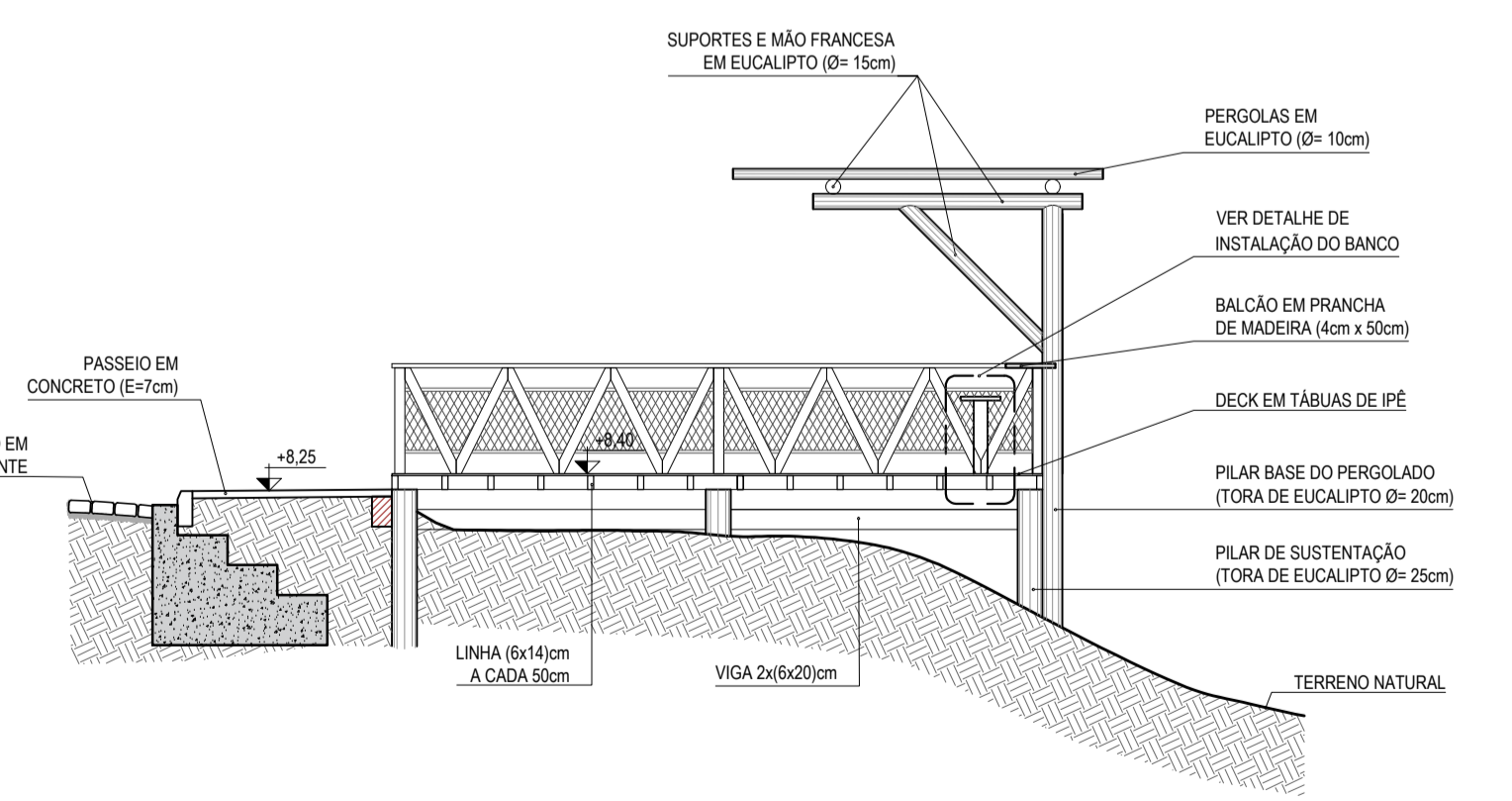
- NOTAS**
- TODO O EUCALIPTO UTILIZADO NO PROJETO DEVERÁ SER TRATADO E ENVERNIZADO
 - A MADEIRA QUE FICAR EM CONTATO COM O SOLO DEVERÁ RECEBER PROTEÇÃO



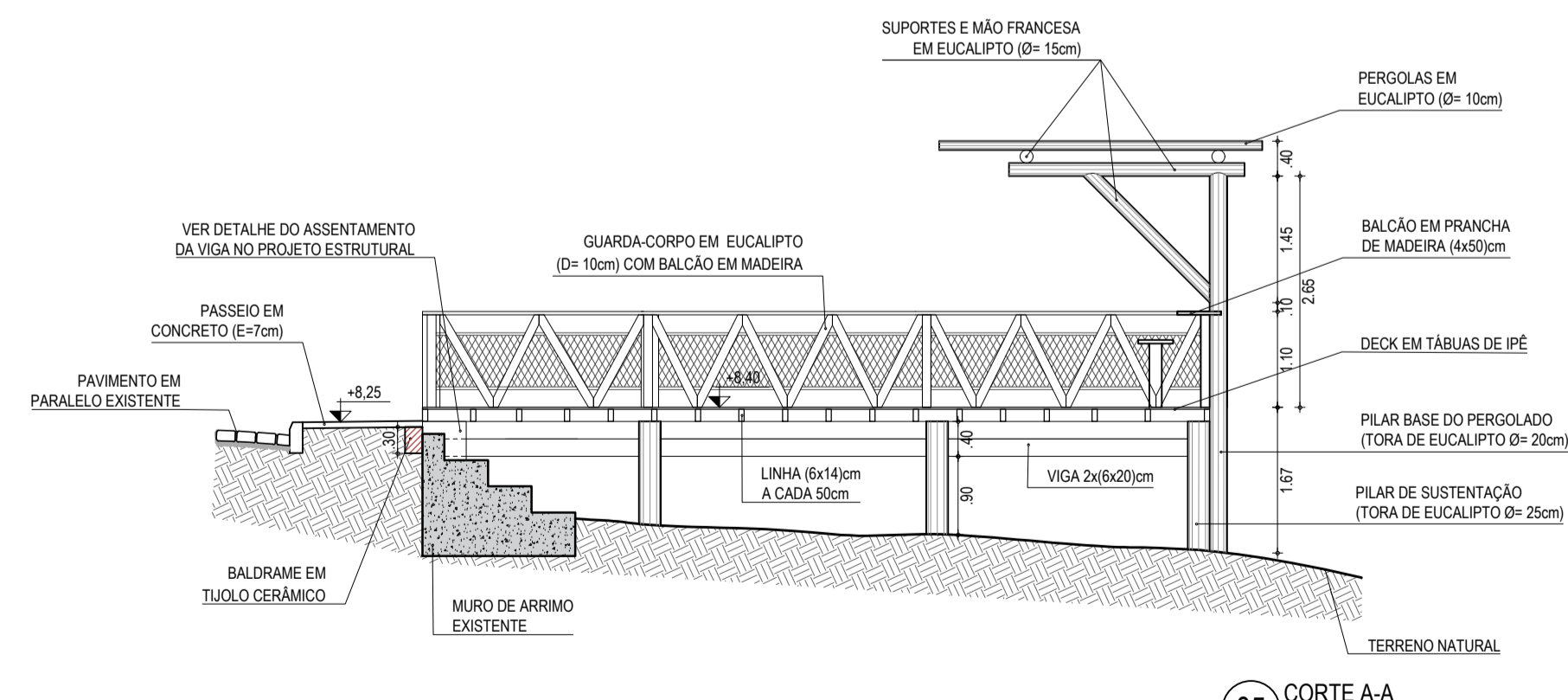
02 DETALHE DA MONTAGEM
SEM ESCALA



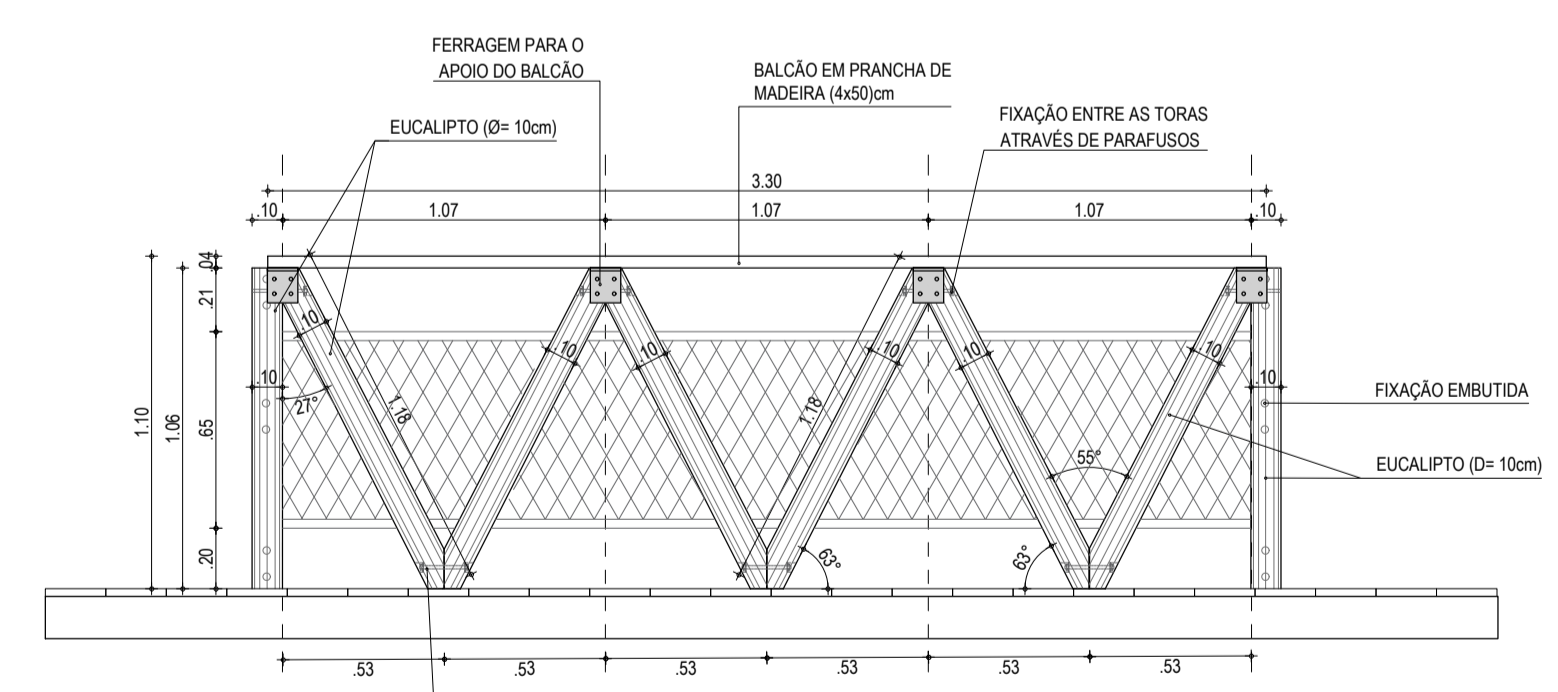
03 CORTE C-C
ESCALA: 1/75



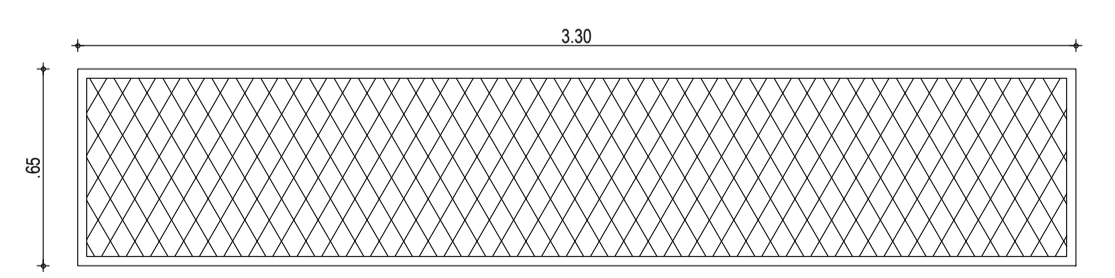
04 CORTE B-B
ESCALA: 1/75



05 CORTE A-A
ESCALA: 1/75



06 DETALHE DO GUARDA-CORPO
ESCALA: 1/25



07 PAINEL TRANÇADO (MUXARABI)
ESCALA: 1/25

ASSINATURAS E APROVAÇÃO

PROJETISTA:	PROPRIETÁRIO:
LEONARDO SILVEIRA LIMA ENGENHEIRO CIVIL - RNP: 0601581067	

GEO PAC AV. PADRE ANTÔNIO TOMÁS, N.º 3023, SALAS 301/302
BARRIO ALBERTA, FORTALIZADA, FONE: (85) 3941-3941 | EMAIL: GEO.PAC@GEO.PAC.COM.BR

PREFEITURA MUNICIPAL DE ARACATI

CONSTRUÇÃO DO PLATÔ DA QUIXABA EM ARACATICE

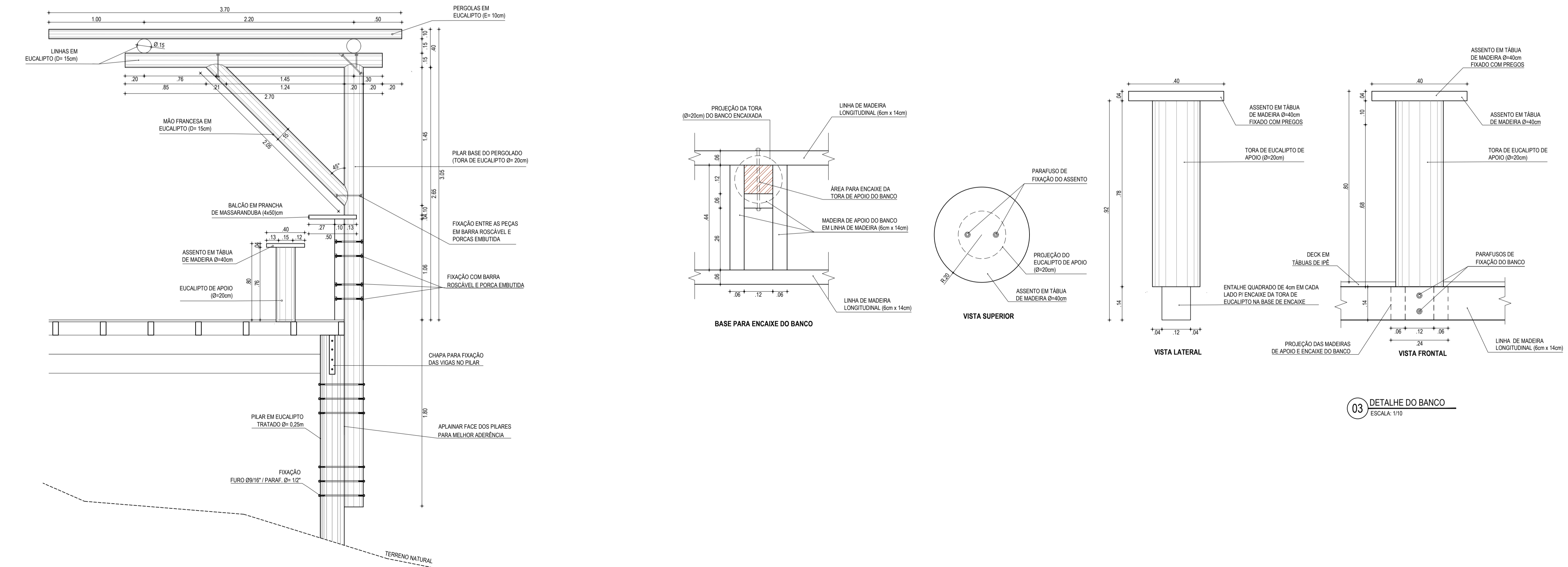
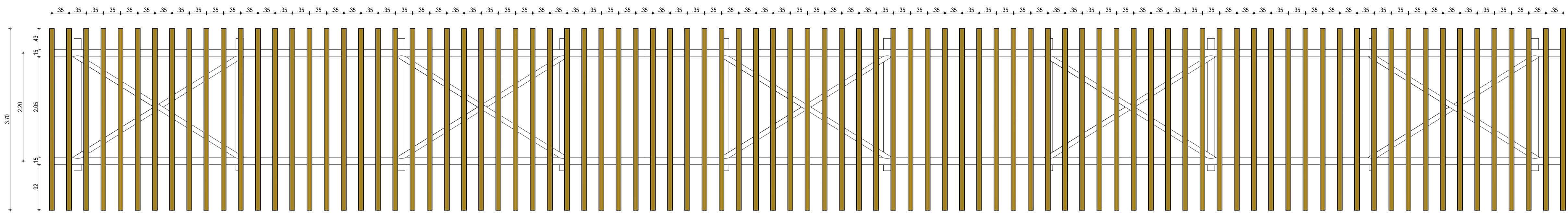
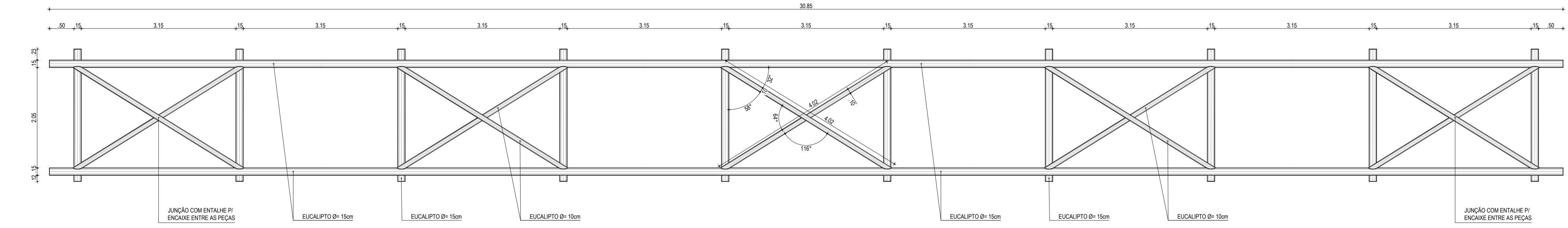
PROJETO ARQUITETÔNICO

IDENTIFICAÇÃO DOS DESENHOS:

01 PLANTA BAIXA	06 DETALHE DO GUARDA-CORPO
02 DETALHE DA MONTAGEM	07 PAINEL TRANÇADO (MUXARABI)
03 CORTE C-C	
04 CORTE B-B	
05 CORTE A-A	

TOTAL:	DATA:	PRINCIPAL:
QUXABA - ARACATICE	JUNHO/2020	03/11
DESENHISTA:	ESCALA:	CONTROLE:
DIEGO SANDRE	INDICADA	ARCT - 20 16

- NOTAS**
- TODA A MADEIRA DEVERÁ SER TRATADA E LIXADA ATÉ QUE FIQUE TOTALMENTE LISA;
 - APÓS O LIXAMENTO EXECUTAR VERNIZ EM POLIURETANO 2 DEMÃOS EM TODAS AS PEÇAS;
 - OS PARAFUSOS OU BARRAS ROSQUEADAS DEVERÃO SER EM AÇO INOX COM PORCAS E ARRUELAS COM DIÂMETROS INDICADOS;
 - AS FIXAÇÕES COM BARRA ROSQUEADA DEVEM SER EXECUTADA COM UMA CAVIDADE NA MADEIRA PARA QUE AS PORCAS NÃO FIQUEM VISÍVEIS;
 - UTILIZAR 2 ARRUELAS EM CADA EXTREMIDADE DAS FIXAÇÕES FEITAS COM BARRA ROSQUEADA;
 - AS PERGOLAS COM (EUCALIPTO Ø=10cm) SERÃO FIXADAS COM PREGOS 25x72 EM AÇO GALVANIZADO.



02 CORTE DA PÉRGOLA E MÃO FRANCESA
ESCALA: 1/25

ASSINATURAS E APROVAÇÃO

PROJETISTA: _____ PROPRIETÁRIO: _____
LEONARDO SILVEIRA LIMA
ENGENHEIRO CIVIL - RNP: 0601581067

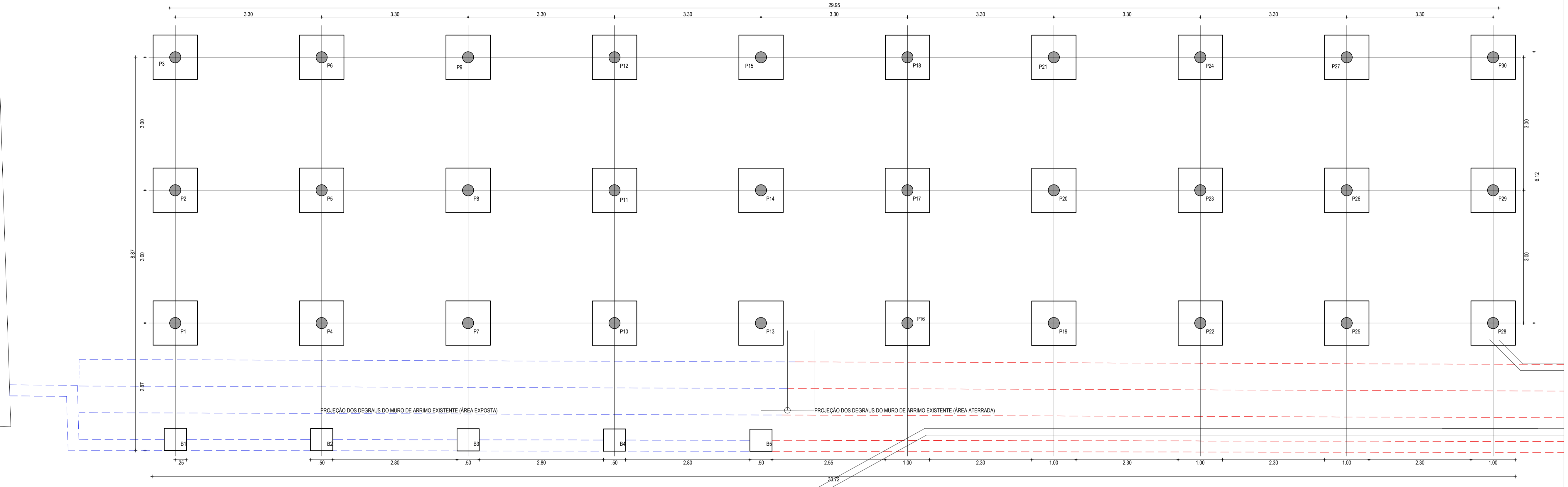
APROVAÇÃO: _____

GEO PAC AV. PADRE ANTÔNIO TOMÁS, N.º 202, SALAS 301/302
BARRIO ALBERTA, FORTALEZA
FONE: (85) 3241-3141 | EMAIL: GEO PAC@GEO PAC.COM.BR

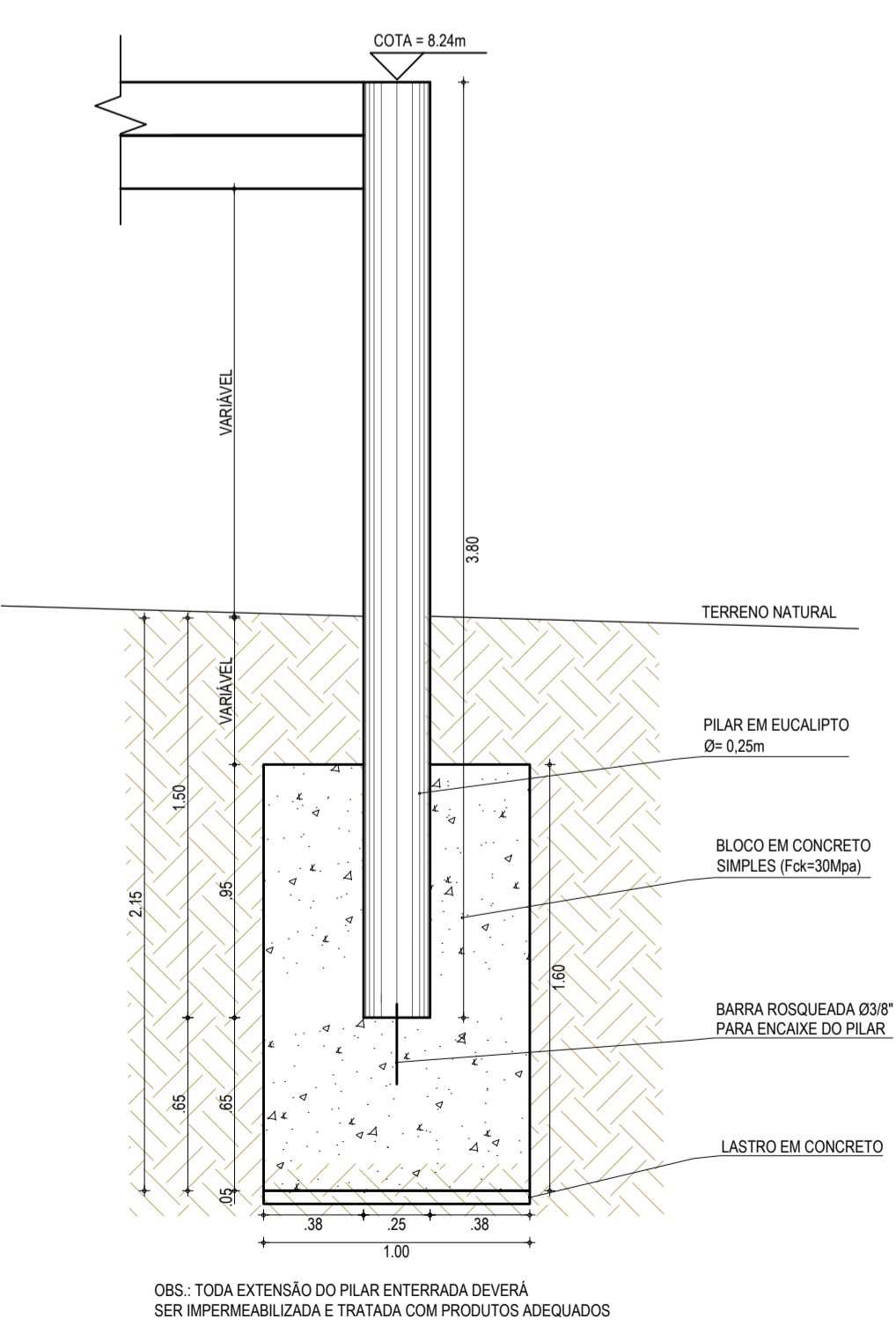
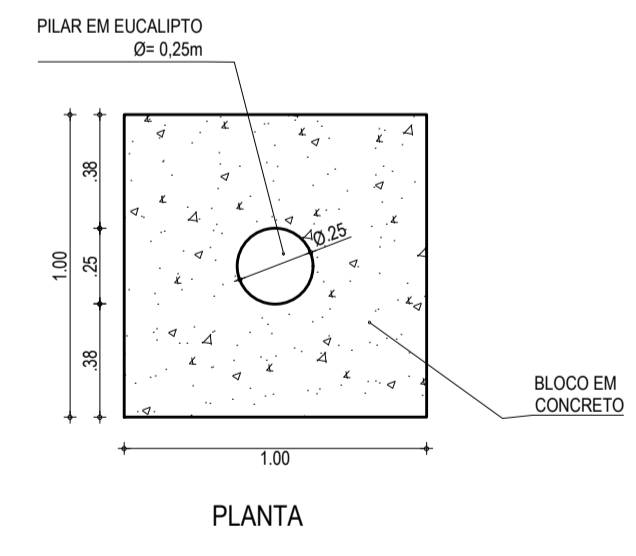
PROPRIETÁRIO:
PREFEITURA MUNICIPAL DE ARACATI
CEREA:
CONSTRUÇÃO DO PLATÔ DA QUIXABA EM ARACATICE
PROJETO:
CONSTRUÇÃO DO PLATÔ DA QUIXABA
CONTEÚDO:
PROJETO ARQUITETÔNICO
IDENTIFICAÇÃO DOS DESENHOS:
01 PLANTA DO PERGOLADO - NÍVEL DOS APOIOS
02 PLANTA DE DISPOSIÇÃO DAS PÉRGOLAS
03 CORTE DA PÉRGOLA E MÃO FRANCESA
04 DETALHE DO BANCO

TITULO: QUIXABA - ARACATICE DATA: JUNHO/2020 PRECATORIO: 04/11
PROJETO: ESCALA: ARCT: 20 16
INDICADA: CONTROLADA:

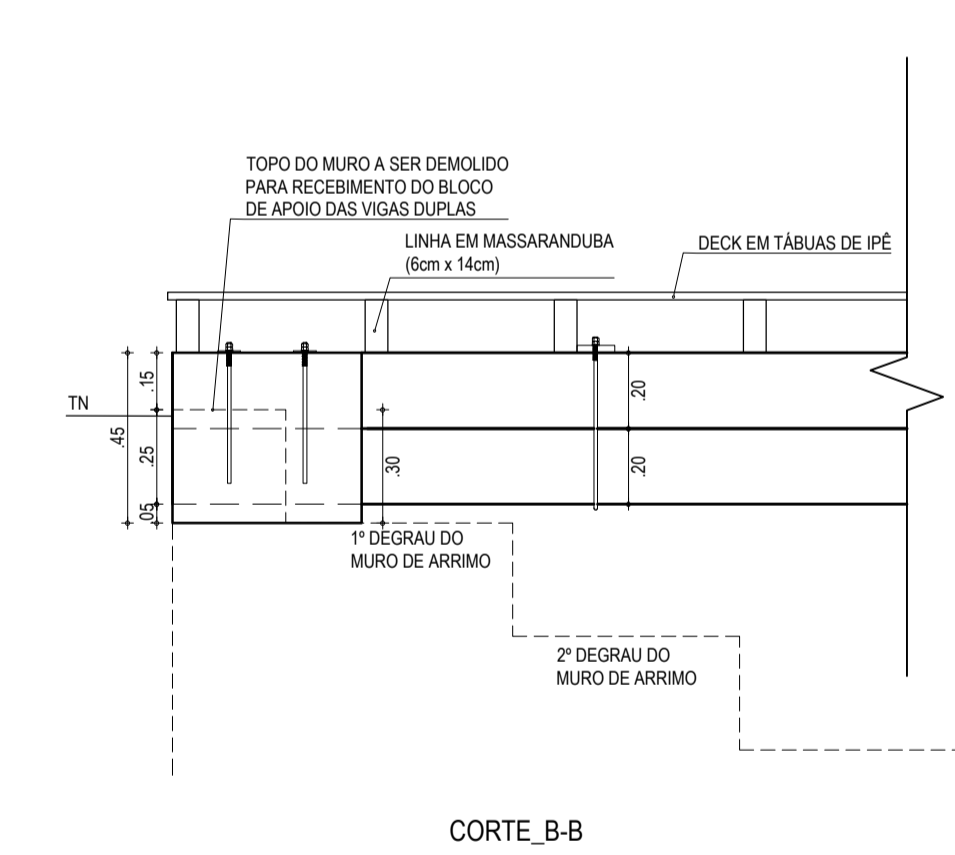
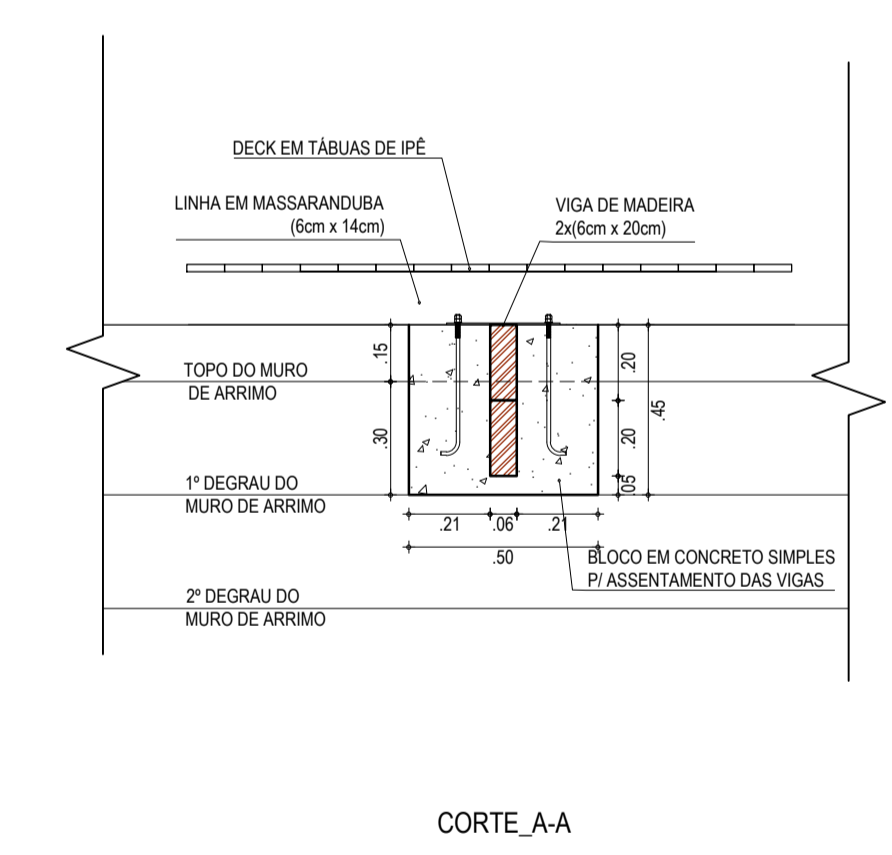
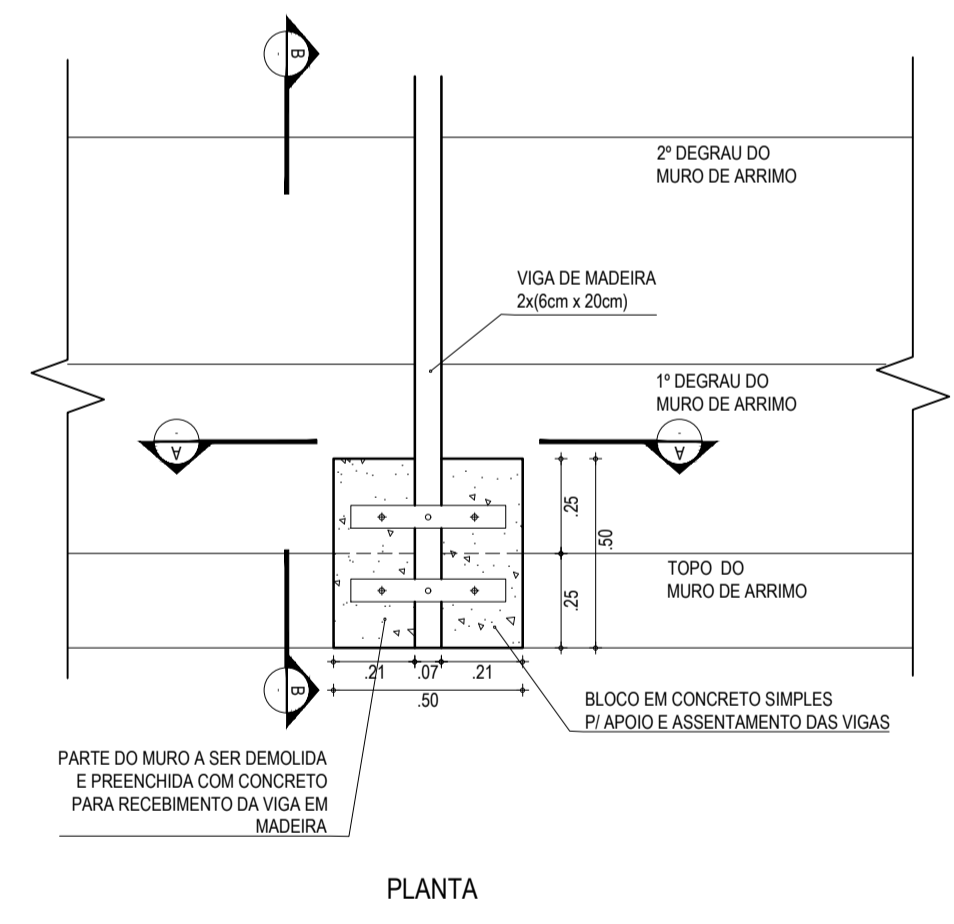
- NOTAS**
- CONFERIR MEDIDAS NO LOCAL.
 - CONCRETO UTILIZADO C30 IMPERMEABILIZ.
 - SOLO COMPACTADO SOBRE OS BLOCOS.
 - ESCAVAR CUIDADOSAMENTE AS ÁREAS NAS PROXIMIDADES DO MURO DE ARRIMO EXISTENTE COM DEVIDO ESCORAMENTO CASO NECESSÁRIOS.
 - LIGAÇÕES SOLDADAS CONFORME A.W.S. PARA ELETRODOS E 1018W.
 - MATERIAIS:
 - * PERISIS EM CHAPA DOBRADA: ASTM A570 (OU SIMILAR) $F_y \geq 250$ (MPa)
 - * ELETRODOS: AWS E70XX PARA SOLDA DE OFICINA - $F_y \geq 492$ (MPa)
 - * AWS E60XX PARA SOLDA DE CAMPO - $F_y \geq 492$ (MPa)
 - * PARAFUSOS: ASTM A325
 - * DIÂMETRO MÍNIMO DE PARAFUSOS COM FUNÇÃO ESTRUTURAL $\phi 12'$ (OU INDICADO).
 - * PÓRCAS: CLASSE 105 - 18' ASTM A36.
 - * ANILHAS: TPO 1 - 78' ASTM F436.
 - * MADEIRA: PILARES ESCALFITO SERRADO COM TRATAMENTO EM AUTOCLAVE - CLASSE C40
 - * LINHAS EM MADEIRA DE 1ª QUALIDADE (MASSARANDUBA)



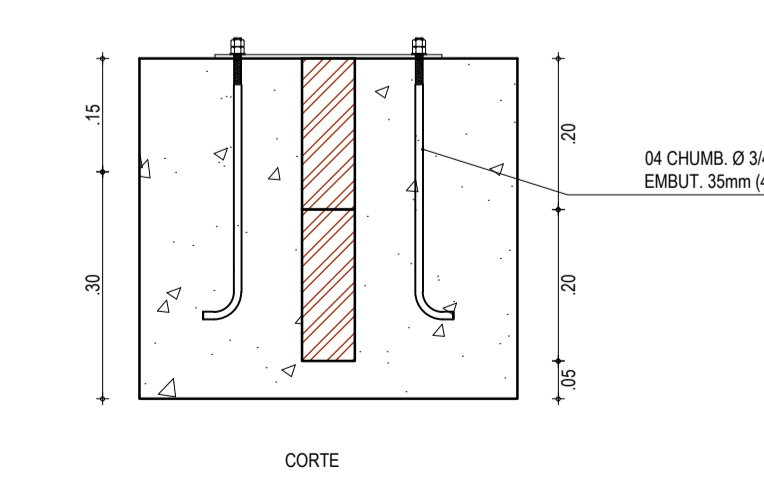
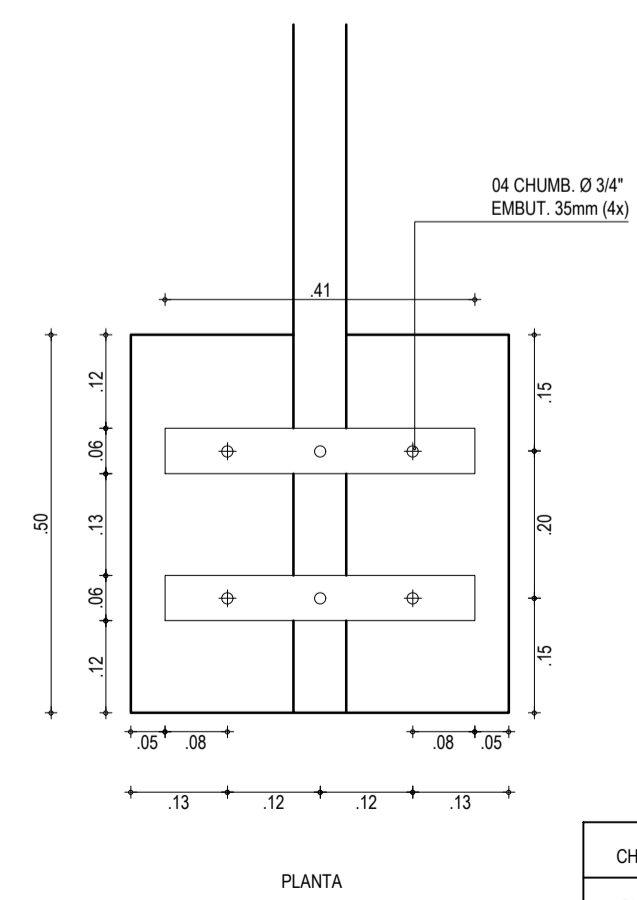
01 LOCAÇÃO DOS BLOCOS
ESCALA: 1/50



02 DETALHE BLOCO (B1 A B5)
ESCALA: 1/25



03 DETALHE BLOCO (B1 A B5)
ESCALA: 1/20



CHAPA	ÁREA (cm²)	QUANT	ÁREA TOTAL (cm²)	PESO (Kg)
CH 8.0	240	20	4.800	29.76

04 DETALHE FIXAÇÃO (B1 A B5)
ESCALA: 1/20

ASSINATURAS E APROVAÇÃO

PROJETISTA: _____ PROPRIETÁRIO: _____

LEONARDO SILVEIRA LIMA
ENGENHEIRO CIVIL - RNP: 091551987

APROVAÇÃO: _____

GEO PAC Av. PADRE ANTÔNIO TOMAS, N° 2425, SALAS 301/302, BARRO ALZHEIRA, FORTALEZA, CE. FONE: (85) 3241-1141 / 3241-1142. GEO.PAC@GEO.PAC.COM.BR

PROPRIETÁRIO: _____

PREFEITURA MUNICIPAL DE ARACATICE

OBJETO: **CONSTRUÇÃO DO PLATÔ DA QUIXABA EM ARACATICE**

PROJETO: **CONSTRUÇÃO DO PLATÔ DA QUIXABA**

CONTEÚDO: **PROJETO ESTRUTURA DE MADEIRA**

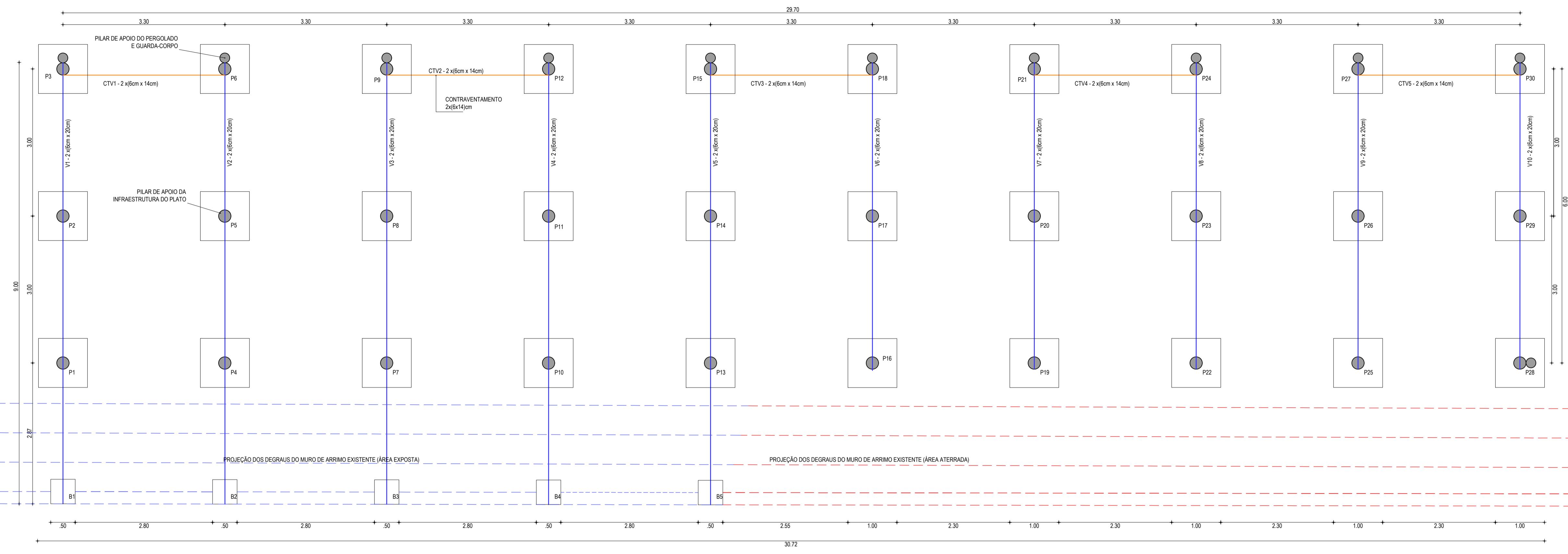
IDENTIFICAÇÃO DOS DESENHOS:
 01: PLANTA - LOCAÇÃO DOS BLOCOS
 02: DETALHE BLOCO (B1 A B5)
 03: DETALHE BLOCO (B1 A B5)
 04: DETALHE FIXAÇÃO (B1 A B5)

TÍTULO: **QUIXABA - ARACATICE** DATA: **JUNHO/2020** FOLHA: **05/11**
 DESENHO: **DIEGO SANDRE** ESCALA: **INDICADA** CONTROLADO: **ARCT - 20 16**

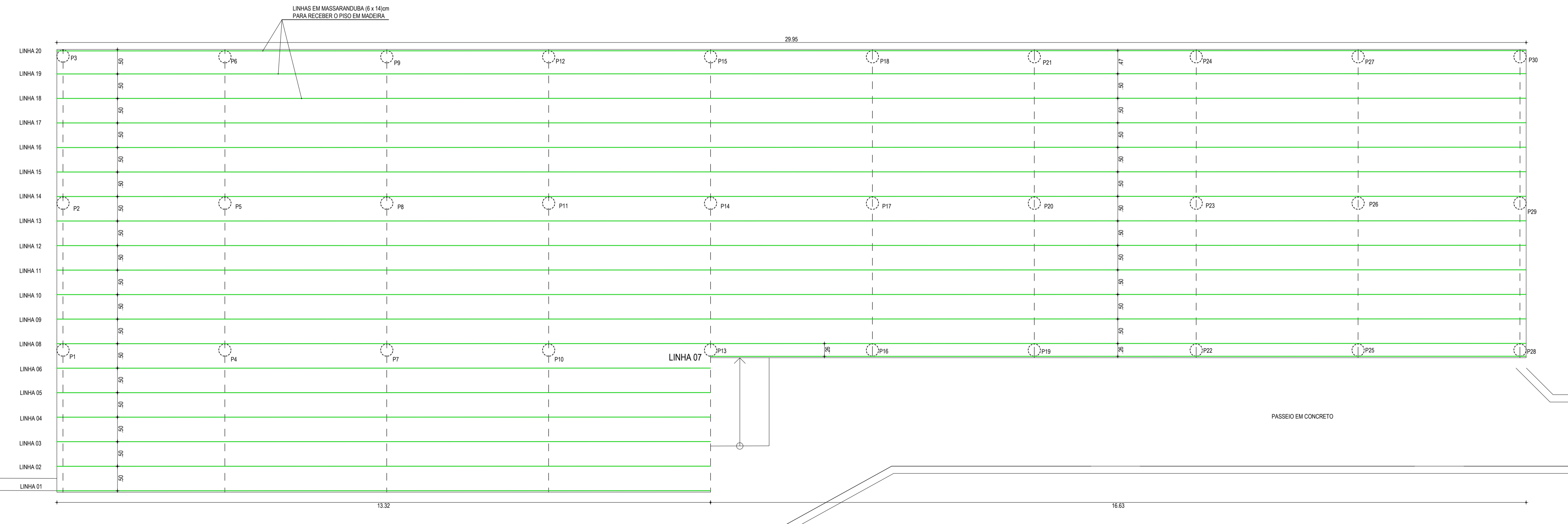
- NOTAS**
- TODOS OS PILARES TERÃO COMPRIMENTO TOTAL DE 3,00m;
 - MADEIRA DE 1ª QUALIDADE ENVERZADA

EXTENSÕES DAS VIGAS (60cm x 20cm)			
VIGA	EXTENSÃO	QUANTO	EXTENSÃO PARCIAL
V1	9,00	2	18,00
V2	9,00	2	18,00
V3	9,00	2	18,00
V4	9,00	2	18,00
V5	9,00	2	18,00
V6	6,25	2	12,50
V7	6,25	2	12,50
V8	6,25	2	12,50
V9	6,25	2	12,50
V10	6,25	2	12,50
EXTENSÃO TOTAL (m)			152,50

EXTENSÕES DAS LINHAS DE MADEIRA (60cm x 14cm)		
LINHA	EXTENSÃO	
LINHA 01	13,32	
LINHA 02	13,32	
LINHA 03	13,32	
LINHA 04	13,32	
LINHA 05	13,32	
LINHA 06	13,32	
LINHA 07	16,63	
LINHA 08	29,95	
LINHA 09	29,95	
LINHA 10	29,95	
LINHA 11	29,95	
LINHA 12	29,95	
LINHA 13	29,95	
LINHA 14	29,95	
LINHA 15	29,95	
LINHA 16	29,95	
LINHA 17	29,95	
LINHA 18	29,95	
LINHA 19	29,95	
LINHA 20	29,95	
EXTENSÃO TOTAL (m)		485,90



01 PLANTA - ESTRUTURAL (NÍVEL 01)
ESCALA: 1/50



02 PLANTA - ESTRUTURAL (LINHAS)
ESCALA: 1/50

ASSINATURAS E APROVAÇÃO

PROJETISTA: _____ PROPRIETÁRIO: _____

LEONARDO SILVEIRA LIMA
ENGENHEIRO CIVIL - RNP: 0911581987

GEO PAC AV. PADRE ANTÔNIO TOMÁS, N.º 2425, SALAS 301/302, BARRO ALZHEIRA, FORTALEZA, CE, 60.110-150, BRASIL. FONE: (85) 3241-1147 | E-MAIL: GEO.PAC@GEO.PAC.COM.BR

PROPRIETÁRIO: **PREFEITURA MUNICIPAL DE ARACATI**

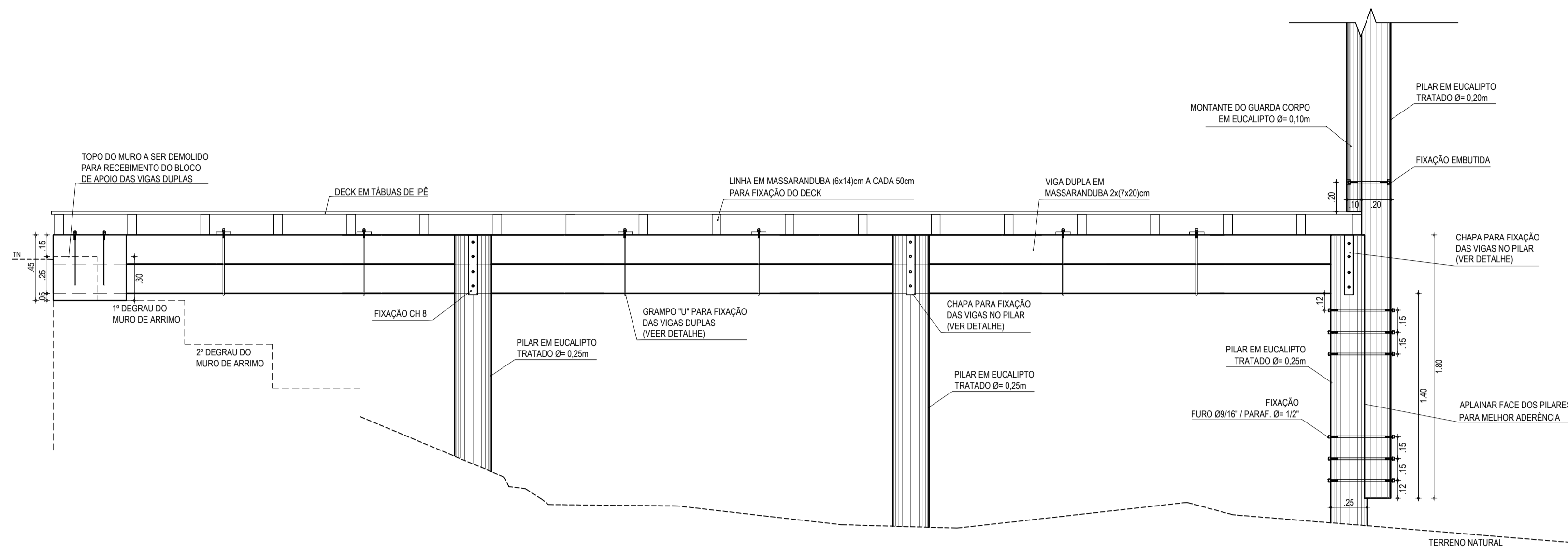
OBRA: **CONSTRUÇÃO DO PLATÔ DA QUIXABA EM ARACATICE**

PROJETO: **CONSTRUÇÃO DO PLATÔ DA QUIXABA**

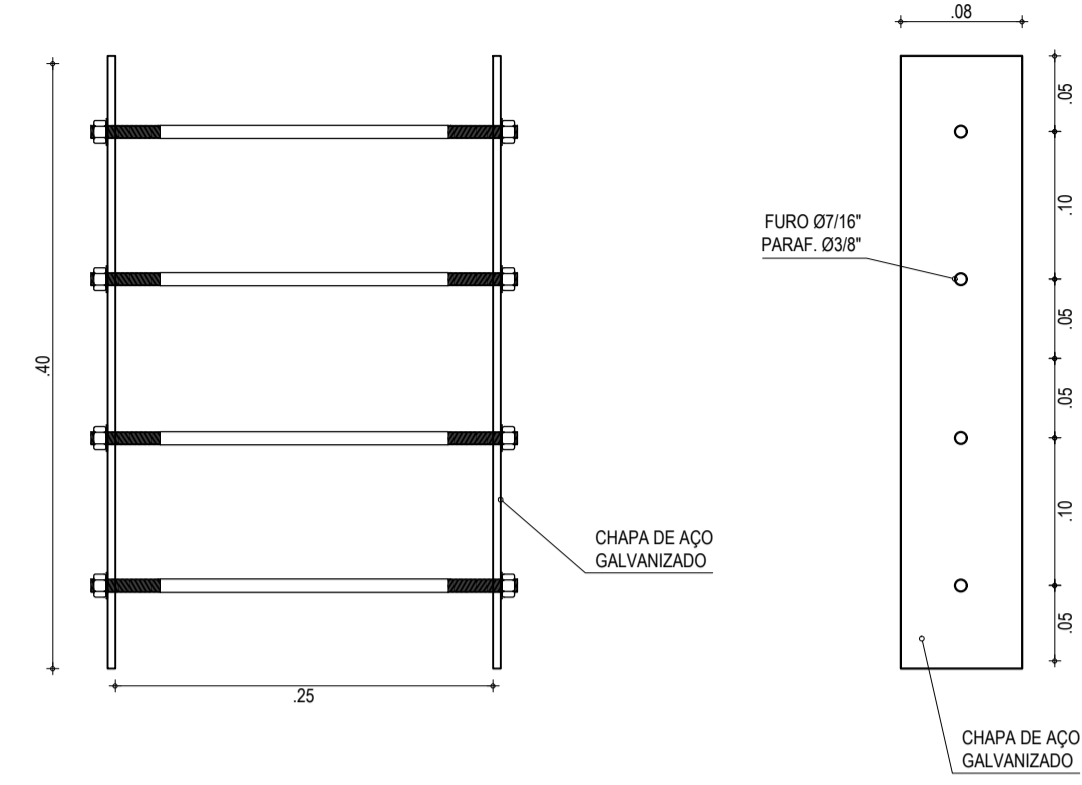
CONTEÚDO: **PROJETO ESTRUTURA DE MADEIRA**

IDENTIFICAÇÃO DOS DESENHOS:
01: PLANTA - ESTRUTURAL (VIGAS E PILARES)
02: PLANTA - ESTRUTURAL (LINHAS)

LOCAL: QUIXABA - ARACATICE DATA: JUNHO/2020 PRONCHAL: 06/11
DESENHO: DIEGO SANDRE ESCALA: INDICADA CONTROLADOR: ARCT - 20 16

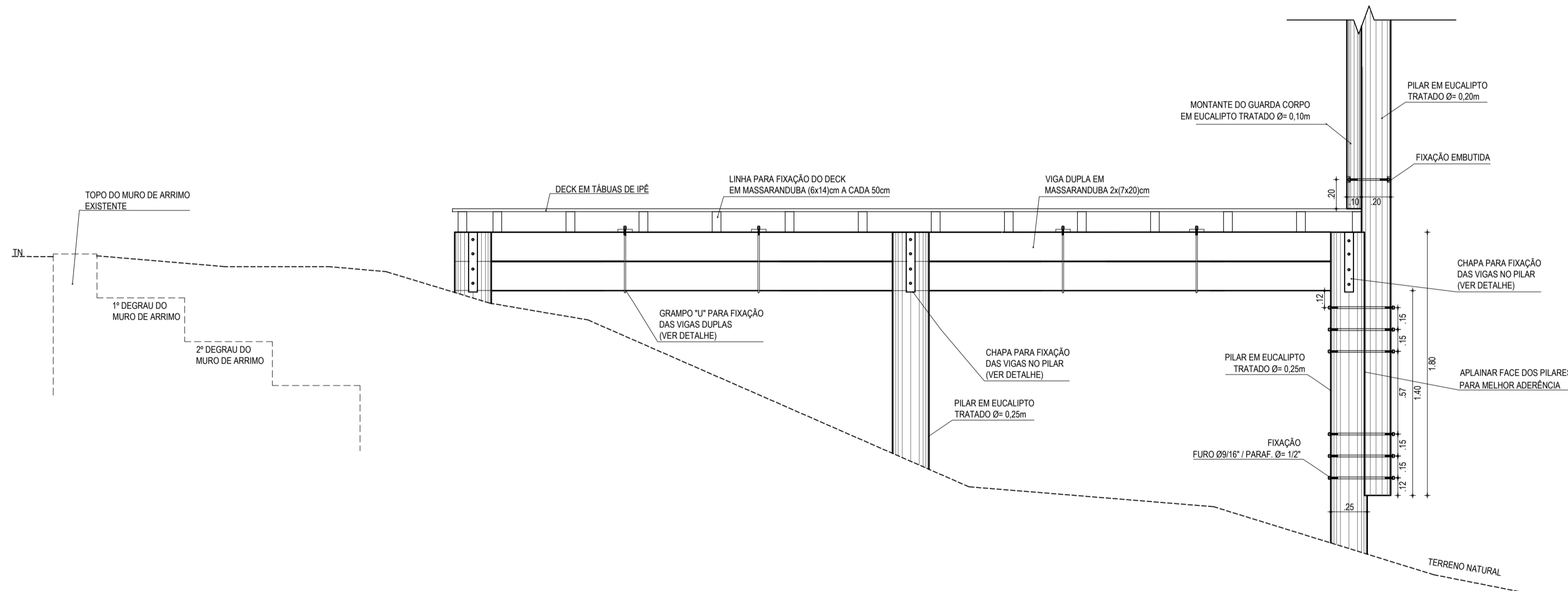


01 DETALHE VIGAS 1 A 5
ESCALA: 1/25

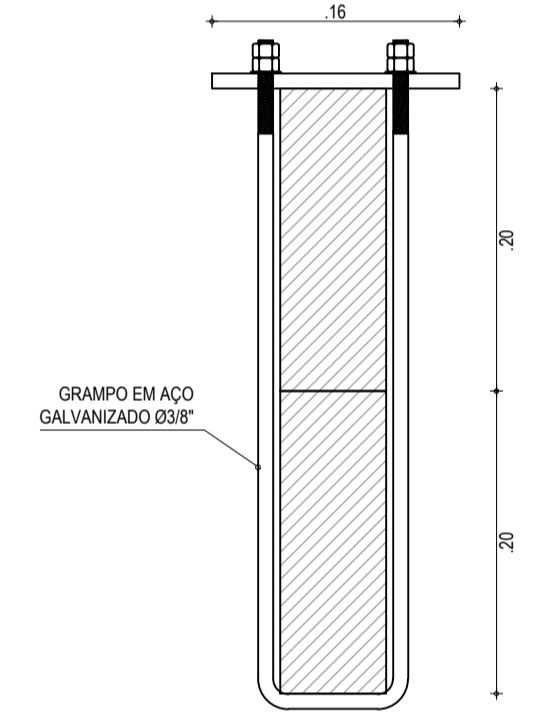


CHAPA	ÁREA cm²	QUANT	ÁREA TOTAL cm²	PESO Kg
CH 8.0	240	56	13.440	83.33

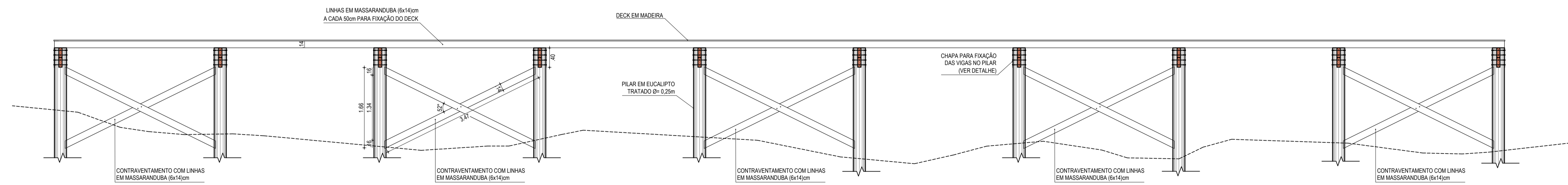
03 DETALHE DE LIGAÇÃO VIGA DUPLA/PILAR
ESCALA: 1/5



02 DETALHE VIGAS 6 A 10
ESCALA: 1/25



04 DETALHE GRAMPO P/ VIGA DUPLA
ESCALA: 1/5



05 DETALHE CONTRAVENTAMENTO
ESCALA: 1/50

- NOTAS**
- CONFERIR MEDIDAS NO LOCAL;
 - CONCRETO UTILIZADO C30 IMPERMEÁVEL;
 - SOLO COMPACTADO SOBRE OS BLOCOS;
 - LIGAÇÕES SOLDADAS CONFORME A.W.S. PARA ELETRODOS E 1018W;
 - MATERIAIS:
 - * PERIS EM CHAPA DOBRADA: ASTM A570 OU SIMILAR (F_y ≥ 250 tf/cm²);
 - * ELETRODOS: AWS E70XX PARA SOLDA DE ORFINA - F_y = 432 tf/cm²
 - * AWS E60XX PARA SOLDA DE CAMPO - F_y = 432 tf/cm²
 - * PARAFUSOS: ASTM A325
 - * DIÂMETRO MÍNIMO DE PARAFUSOS COM FUNÇÃO ESTRUTURAL Ø 1/2" (OU INDICADO);
 - * PORCAS: CLASSE 105 - 78" ASTM A563;
 - * ANILHAS: TPO 1 - 78" ASTM F436;
 - * MADEIRA: PILARES EUCALIPTO SERRADO COM TRATAMENTO EM AUTOCLAVE - CLASSE C40
 - * LINHAS EM MADEIRA DE 1ª QUALIDADE (MASSARANDUBA)

ASSINATURAS E APROVAÇÃO

PROJETISTA: LEONARDO SILVEIRA LIMA
ENGENHEIRO CIVIL - RNP: 0911581987

PROPRIETÁRIO:

APROVAÇÃO:

GEO PAC AV. PADRE ANTÔNIO TOMÁS, N.º 2420, SALAS 301/302, BARRO ALZHEIRA, FORTALEZA, CE, FONE: (85) 3341-1141, E-MAIL: GEO.PAC@GEO.PAC.COM.BR

PROPRIETÁRIO: PREFEITURA MUNICIPAL DE ARACATI

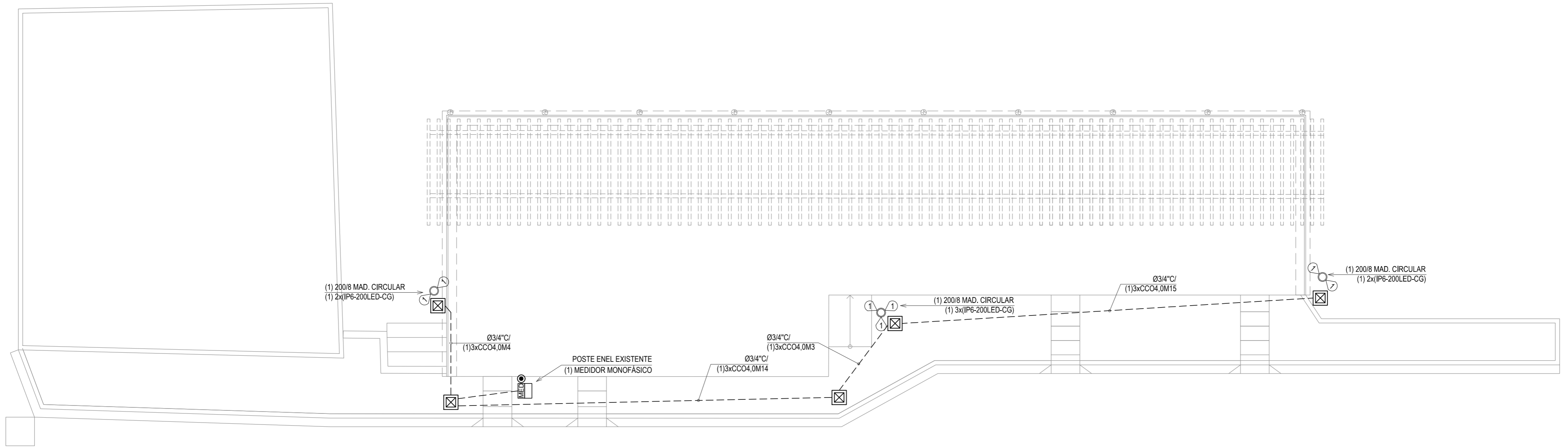
OBRA: CONSTRUÇÃO DO PLATÔ DA QUIXABA EM ARACATICE

PROJETO: CONSTRUÇÃO DO PLATÔ DA QUIXABA

CONTEÚDO: PROJETO ESTRUTURA DE MADEIRA

IDENTIFICAÇÃO DOS DESENHOS:
01. DETALHE VIGAS 1 A 5
02. DETALHE VIGAS 6 A 10
03. DETALHE DE LIGAÇÃO VIGA DUPLA/PILAR
04. DETALHE GRAMPO P/ VIGA DUPLA
05. DETALHE CONTRAVENTAMENTO

TÍTULO: QUIXABA - ARACATICE DATA: JUNHO/2020 PRORCHA: 07/11
DESENHO: DIEGO SANDRE ESCALA: INDICADA CONTROLADOR: ARCT - 20 16

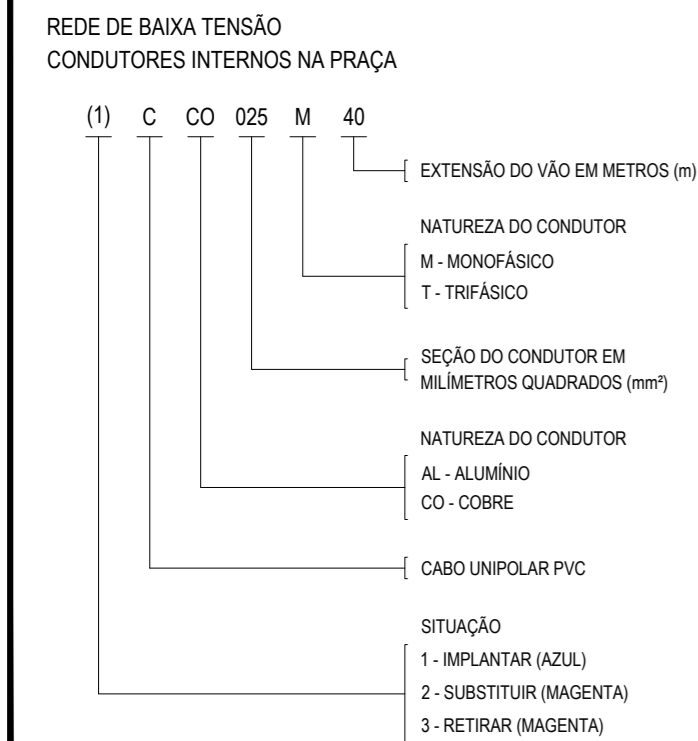


ILUMINAÇÃO DO PLATÔ
ESCALA: 1/100

LEGENDA

	QUADRO DE MEDIÇÃO A INSTALAR.
	POSTE EM MADEIRA CIRCULAR PARA ILUMINAÇÃO COM ALTURA DE 8 METROS. POSSUI DUAS PÉTALAS MONTADA A 7 METROS DE ALTURA. PREVISÃO DA UTILIZAÇÃO DE RELÉ FOTOELÉTRICO PARA ACIONAMENTO DA LUMINÁRIA. A PÉTALA POSSUI UMA LUMINÁRIA LED 200 W, 25000 lm, 5700 K.
	POSTE EM MADEIRA CIRCULAR PARA ILUMINAÇÃO COM ALTURA DE 8 METROS. POSSUI TRÊS PÉTALAS MONTADA A 7 METROS DE ALTURA. PREVISÃO DA UTILIZAÇÃO DE RELÉ FOTOELÉTRICO PARA ACIONAMENTO DA LUMINÁRIA. A PÉTALA POSSUI UMA LUMINÁRIA LED 200 W, 25000 lm, 5700 K.
	CAIXA DE ALVENARIA, 300x300x400mm, TAMPA DE CONCRETO, EMBUTIDA NO SOLO.
	ELETRODUTO EM PVC ANTICHAMA RÍGIDO ROSCÁVEL, EMBUTIDA NO PISO.
	HASTE DE TERRA TIPO COPPERWELD 16x2400mm. SEM VISITA.

NOMECLATURA DOS CABOS



OBSERVAÇÃO

DURANTE A EXECUÇÃO DA OBRA, A EQUIPE RESPONSÁVEL PELA CONSTRUÇÃO DEVERÁ CHECAR NO LOCAL SE HÁ SUGESTÃO DE DESLIGAMENTO E ATERRAMENTO SATISFAZEM AS CONDIÇÕES DE SEGURANÇA PARA A EXECUÇÃO DA MESMA.

EM CASO DE INTERLIGAÇÃO À REDE ENERGIZADA DE 13,8kV, ESTA DEVERÁ SER DE RESPONSABILIDADE TOTAL E EXCLUSIVA DA TURMA DE LINHA VIVA E SÓ DEVERÁ SER INICIADA APÓS A CONCLUSÃO DOS TRABALHOS DE LINHA MORTA.

O USO DE CONDUTORES ISOLADOS REDUZ A NECESSIDADE DE Podação E ESTÁ DE ACORDO COM A POLÍTICA AMBIENTAL DA ENEL.

TODOS OS POSTES FORAM PROJETADOS NA DIVISÃO DOS LOTES. DEVIDO AO DESENHO DO POSTRE NÃO ESTAR EM ESCALA, PODE CAUSAR A FALSA IMPRESSÃO.

AS CINCO REGRAS A SEREM SEGUIDAS

- DESLIGAR...**
...CORRETAMENTE A REDE (OU TRECHO DA REDE) SEGUINDO OS PROCEDIMENTOS PARA DESLIGAMENTO SEGURO.
- IMPEDIR...**
... RELIGAMENTOS INDEVIDOS, ADOTANDO AS MEDIDAS RECOMENDADAS.
- CONSTATAR...**
... A AUSÊNCIA DE TENSÃO.
- ATERRAR...**
... O TRECHO DA REDE O MAIS PRÓXIMO POSSÍVEL DO LOCAL ONDE SERÁ EXECUTADO O SERVIÇO, OBEDECENDO OS PROCEDIMENTOS DE SEGURANÇA.
- SINALIZAR...**
... OS EQUIPAMENTOS E A ÁREA DE TRABALHO ANTES DE INICIAR AS ETAPAS ACIMA.

AVISO

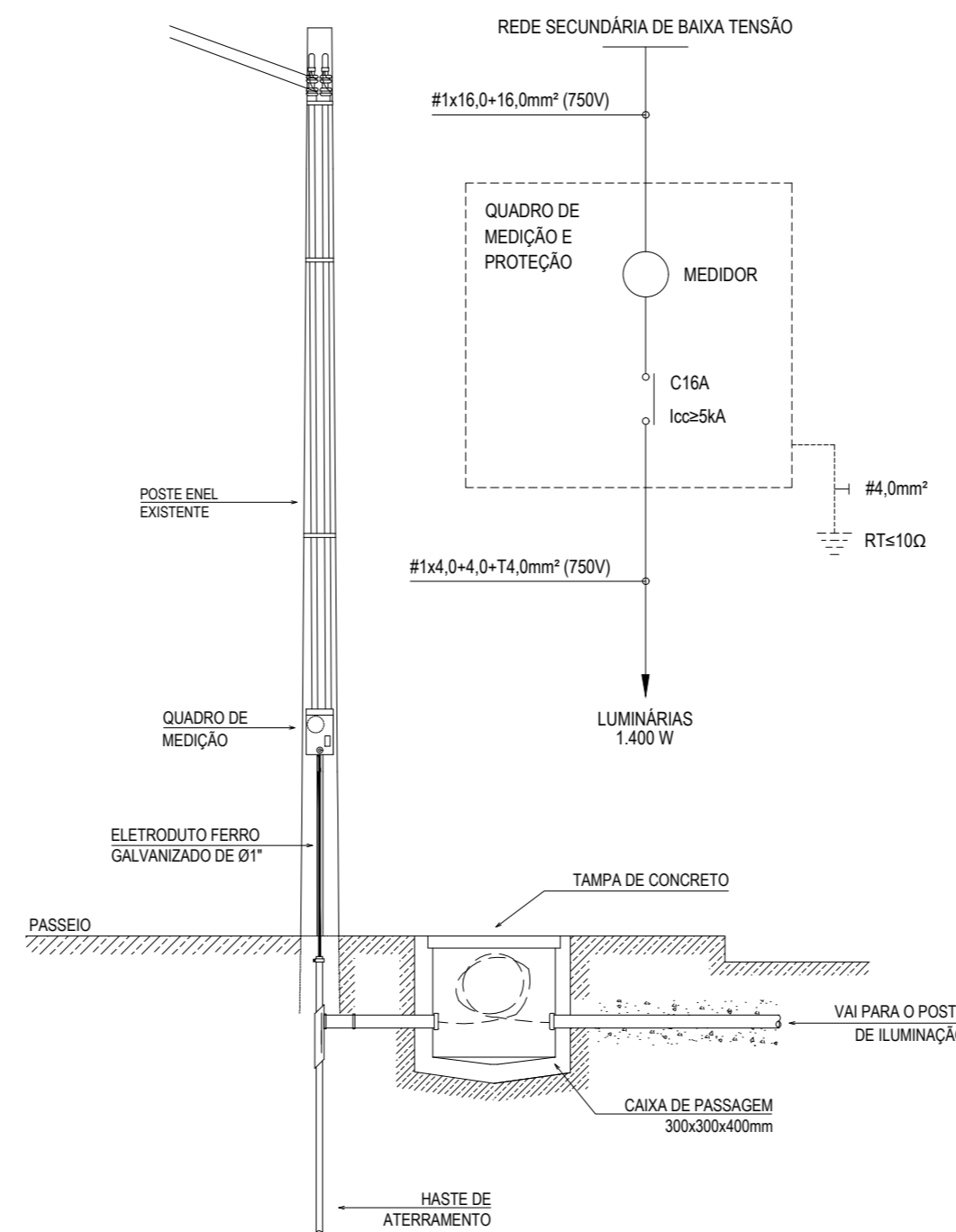
SE NÃO PUDER FAZER COM SEGURANÇA NÃO FAÇA

POLÍTICA AMBIENTAL

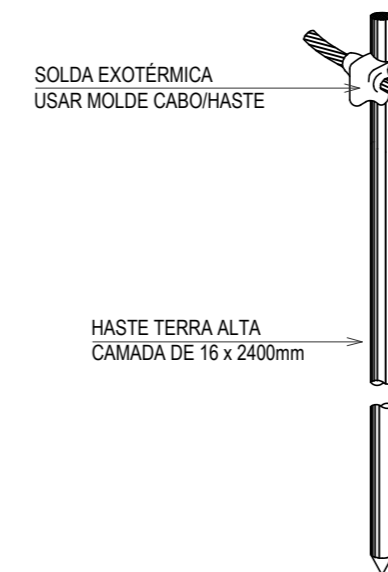
O USO DE CONDUTORES ISOLADOS REDUZ A NECESSIDADE DE Podação E ESTÁ DE ACORDO COM A POLÍTICA AMBIENTAL DA ENEL

OBSERVAÇÕES

- 01 - TODOS OS CIRCUITOS SERÃO ATERRADOS.
- 02 - OBSERVAR AS CORES DOS CONDUTORES FIXADAS EM NORMA:
FASE A - BRANCO
FASE B - PRETO
FASE C - VERMELHO
NEUTRO N - AZUL CLARO
TERRA PE (PROTEÇÃO) - VERDE OU VERDE-AMARELO
RETORNO (INTERRUPTORES) - AMARELO
- 03 - TODAS AS PARTES METÁLICAS DEVERÃO SER ATERRADAS.



DETALHE DA ENTRADA DE SERVIÇO
SEM ESCALA



HASTE DE ATERRAMENTO
SEM ESCALA

ASSINATURAS E APROVAÇÃO

PROJETISTA:	PROPRIETÁRIO:
LEONARDO SILVEIRA LIMA ENGENHEIRO CIVIL - RNP: 0601581067	

APROVAÇÃO

--	--

GEOPAC AVENIDA PADRE ANTÔNIO TOMAS, N.º 2420, SALA 301
BAIRRO ALDEOTA | FORTALEZA
FONE: 85 3241.31.47 | EMAIL: GEOPAC@GEOPAC.COM.BR

PROPRIETÁRIO:
PREFEITURA MUNICIPAL DE ARACATI

OBRA:
CONSTRUÇÃO DO PLATÔ DA QUIXABA EM ARACATI/CE

PROJETO:
CONSTRUÇÃO DO PLATÔ DA QUIXABA

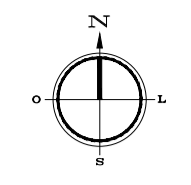
CONTEÚDO:
INSTALAÇÕES ELÉTRICAS

IDENTIFICAÇÃO DOS DESENHOS:
ILUMINAÇÃO DO PLATÔ
DIAGRAMA UNIFILAR
DETALHES GERAIS

LOCAL: QUIXABA - ARACATI/CE	DATA: JUNHO/2020	PRANCHA: 08/11
DESENHO: DANIEL MOREIRA	ESCALA: INDICADA	CONTROLE: ARCT - 20 16

LEGENDA - EM PLANTA

- EDIFICAÇÕES
- PILAR PROJETADO
- MURO DE CONTENÇÃO EXISTENTE DANIFICADO
- MEIO-FIO EXISTENTE
- BORDA DE ESTRADA SEM PAVIMENTO
- ▶ SENTIDO DO ESCOAMENTO
- GÁRGULA SIMPLES - GS
- DISSIPADOR DE ENERGIA COM PEDRA DE MÃO (VER DETALHE DO DISSIPADOR)
- VALETA EM CONCRETO
- ÁREA COM ENROCAMENTO DE PEDRA DE MÃO

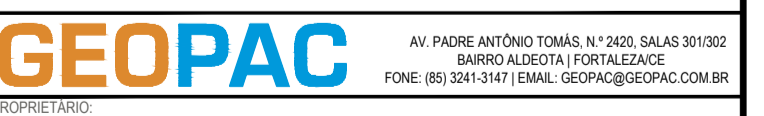


01 PLANTA BAIXA DE DRENAGEM
ESCALA: 1/100

ASSINATURAS E APROVAÇÃO

PROJETISTA	PROPRIETÁRIO
LEONARDO SILVEIRA LIMA ENGENHEIRO CIVIL - RNP: 0911581987	

APROVAÇÃO



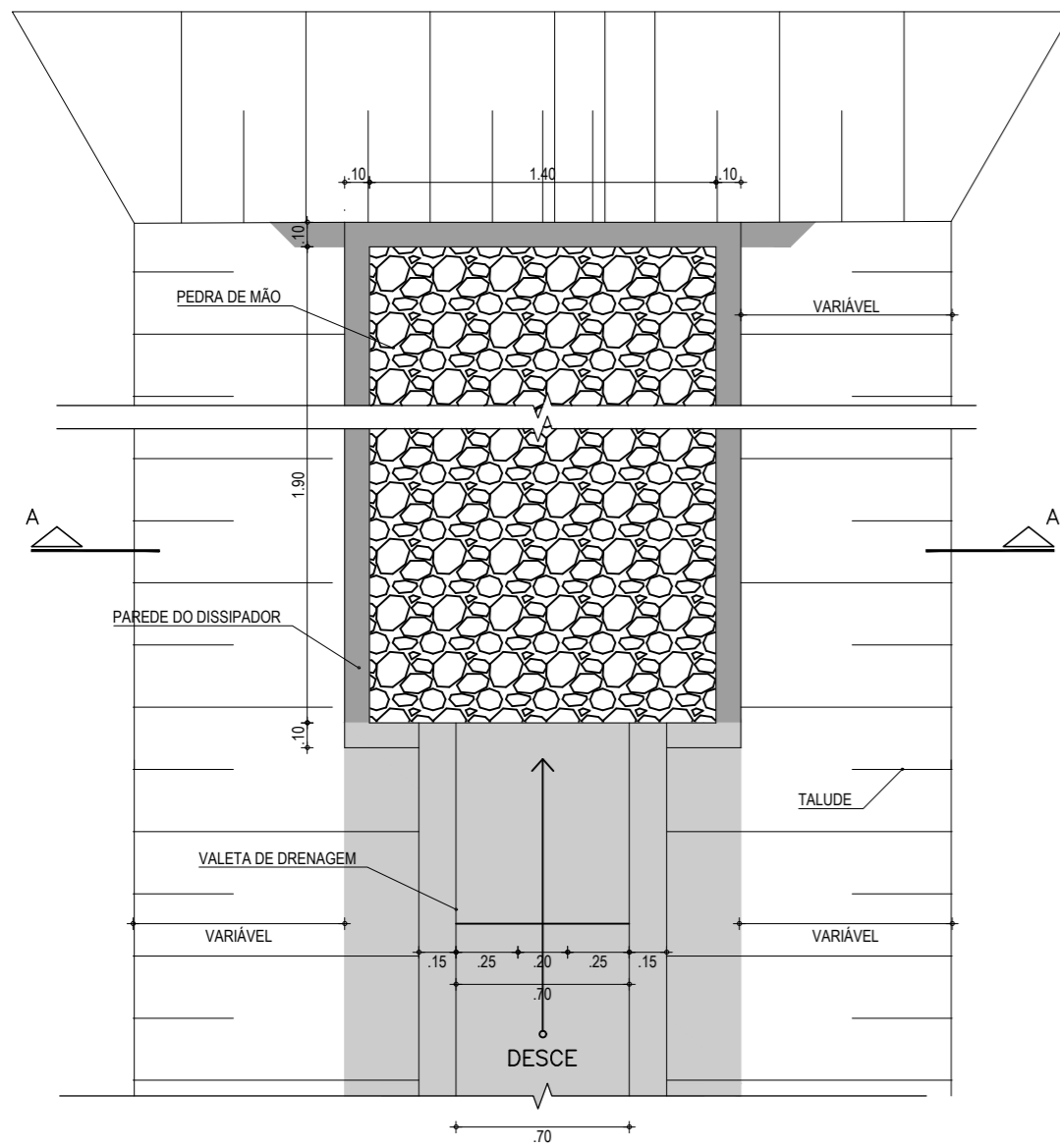
PROPRIETÁRIO:
PREFEITURA MUNICIPAL DE ARACATI

OBJETO:
CONSTRUÇÃO DO PLATÔ DA QUIXABA EM ARACATI

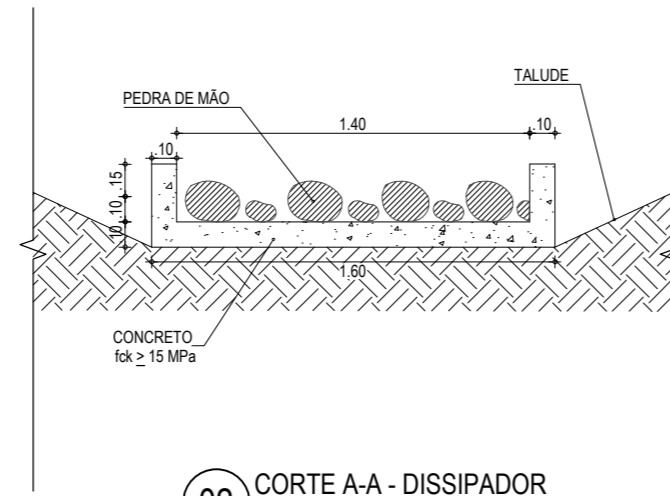
PROJETO:
CONSTRUÇÃO DO PLATÔ DA QUIXABA

CONTEÚDO:
PROJETO DE DRENAGEM

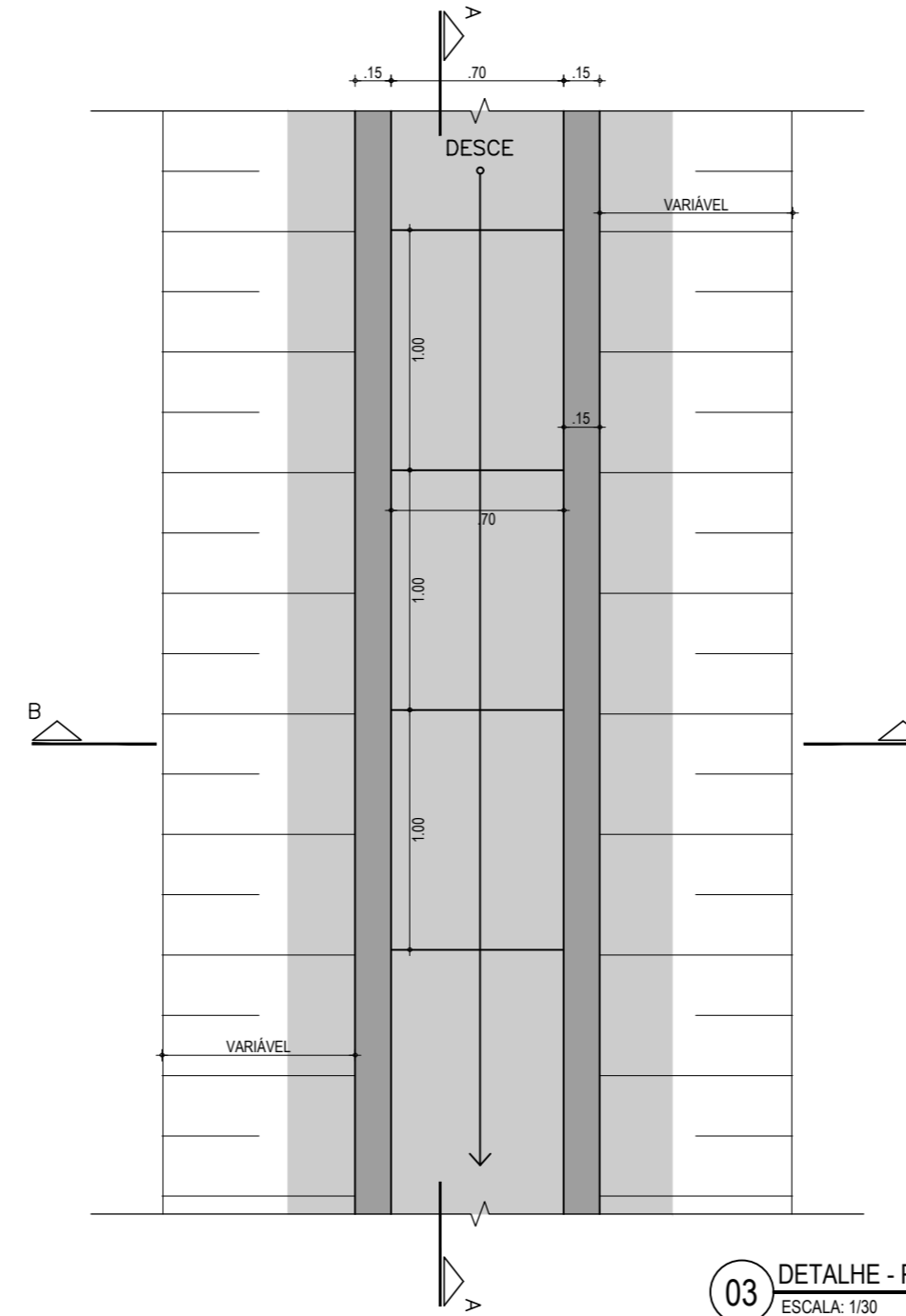
IDENTIFICAÇÃO DOS DESENHOS:
01. PLANTA BAIXA DE DRENAGEM



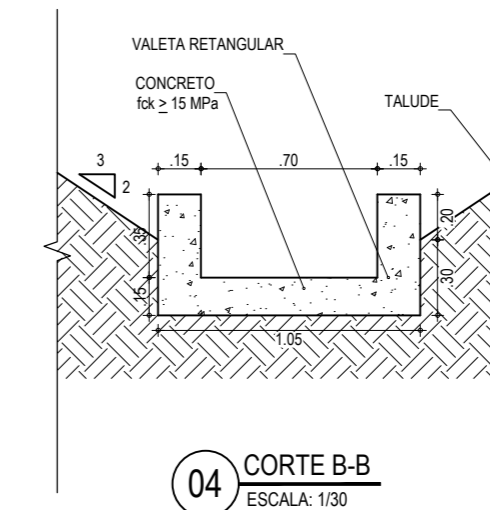
01 DETALHE - PLANTA BAIXA DO DISSIPADOR
ESCALA: 1/30



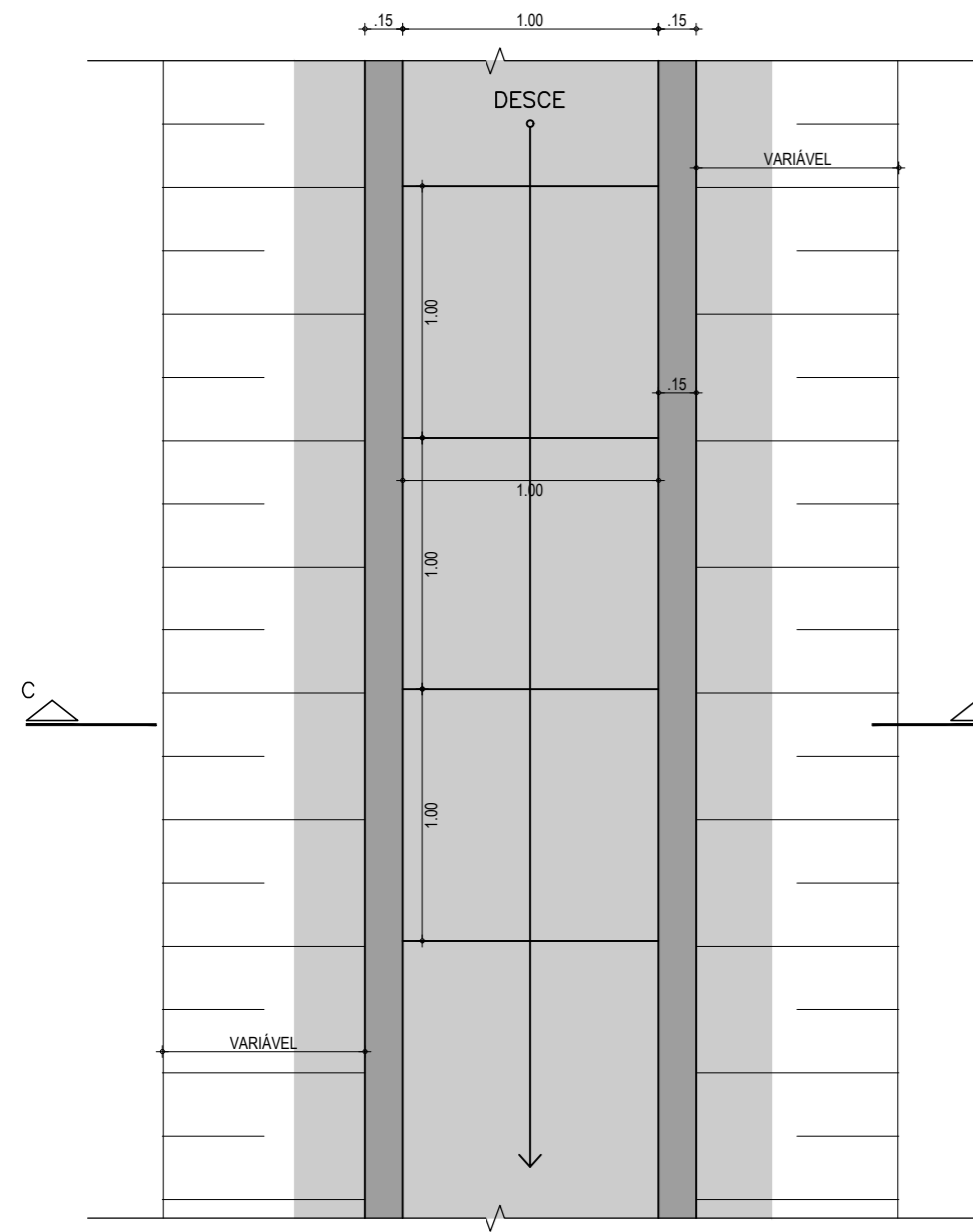
02 CORTE A-A - DISSIPADOR
ESCALA: 1/30



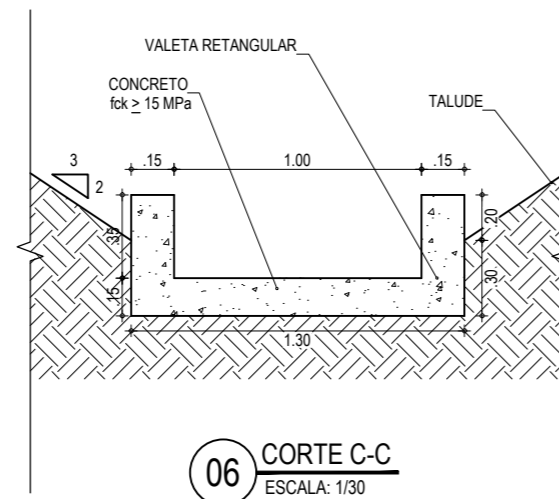
03 DETALHE - PLANTA BAIXA DA DESCIDA D'ÁGUA (L=0.70m)
ESCALA: 1/30



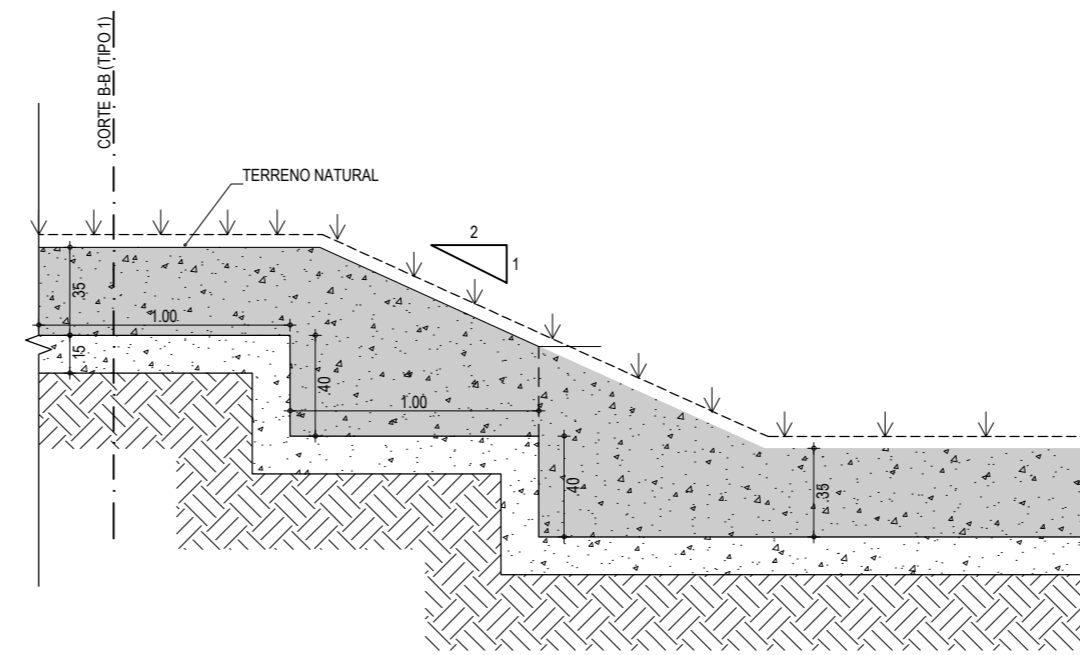
04 CORTE B-B
ESCALA: 1/30



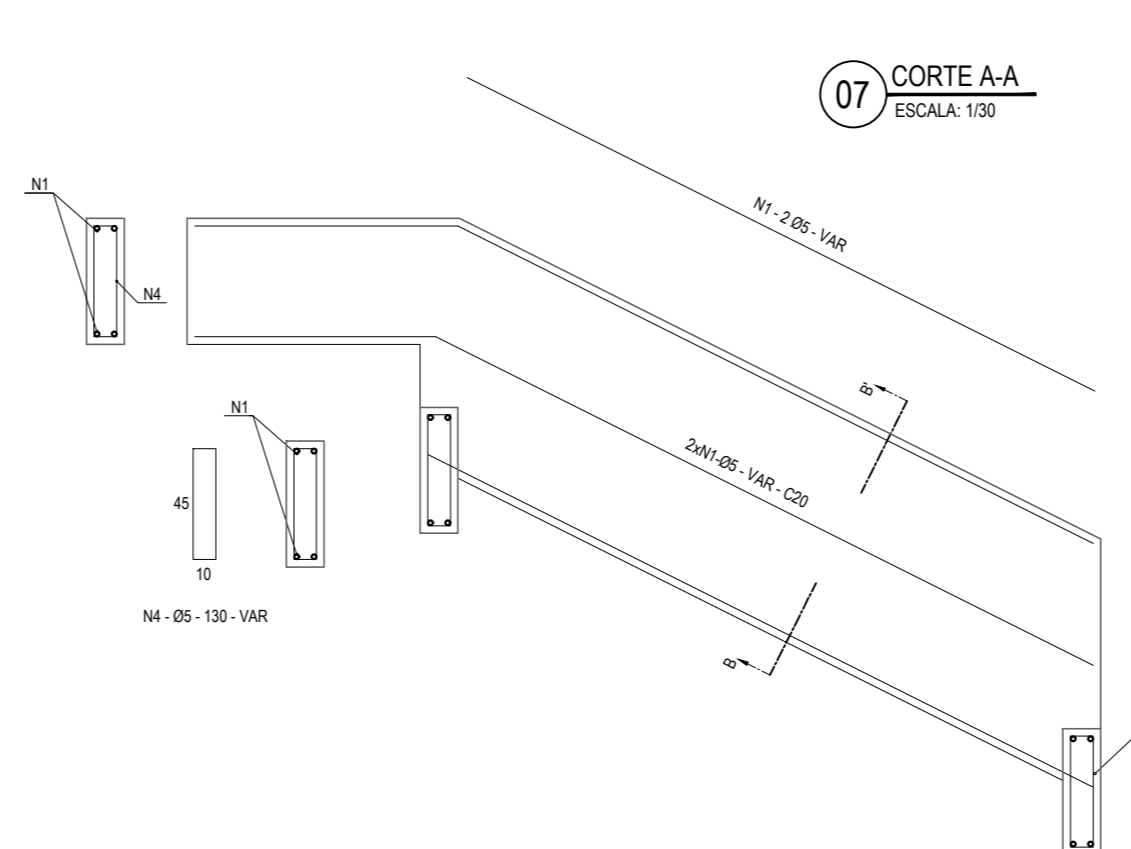
05 DETALHE - PLANTA BAIXA DA DESCIDA D'ÁGUA (L=1.00m)
ESCALA: 1/30



06 CORTE C-C
ESCALA: 1/30



07 CORTE A-A
ESCALA: 1/30



08 DETALHE DAS FERRAGENS DA DESCIDA D'ÁGUA
ESCALA: 1/30

NOTAS

CONCRETO Fck = 25MPa

POSIÇÃO	FERRO	DIÂMETRO	QUANT.	COMPRIMENTO (cm)		PESO (Kg)
				UNITÁRIO	TOTAL	
N1	CA-50	5	10	100	1000	1,5400
N2	CA-50	5	5	140	700	1,0800
N3	CA-50	5	10	104	1040	1,6000
N4	CA-50	5	5	110	550	0,8500

FERRO	DIÂMETRO	PESO (Kg)
CA-50	5	5,000
TOTAL	CA-50	5,000

ASSINATURAS E APROVAÇÃO

PROJETISTA: LEONARDO SILVEIRA LIMA
ENGENHEIRO CIVIL - RNP: 0601581067

PROPRIETÁRIO:

APROVAÇÃO:

PROPRIETÁRIO: AV. PADRE ANTÔNIO TOMÁS, N° 2420, SALAS 301/302
BARRIO ALDEOTA | FORTALEZA/CE
FONE: (85) 3241-3147 | EMAIL: GEOPAC@GEOPAC.COM.BR

PREFETURA MUNICIPAL DE ARACATI

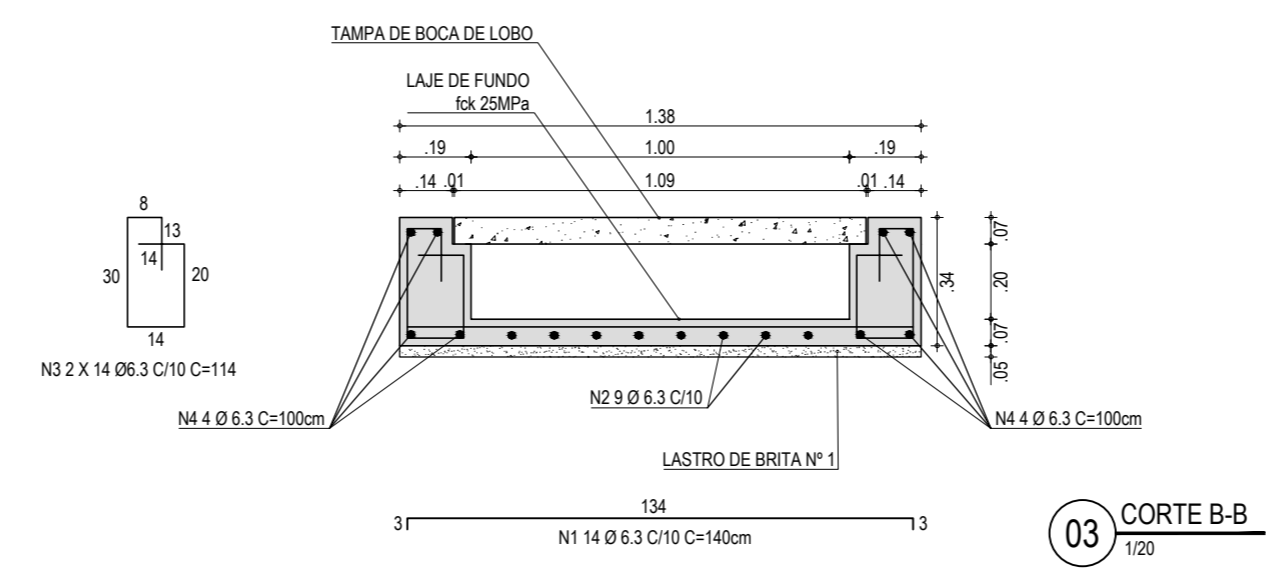
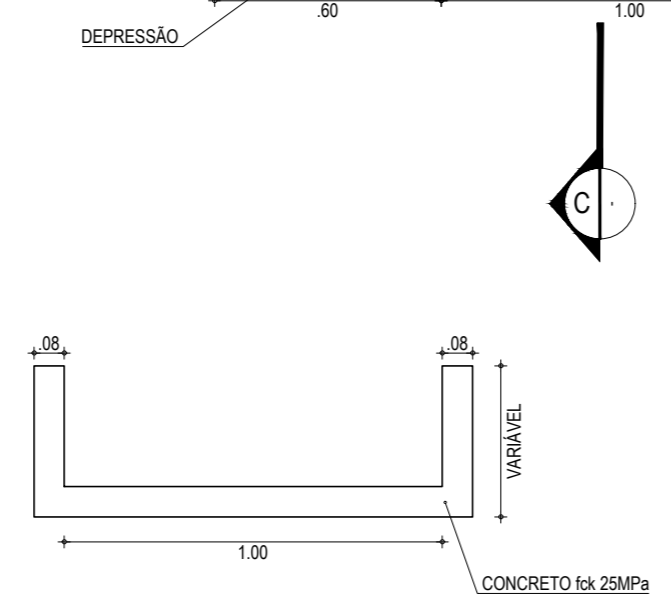
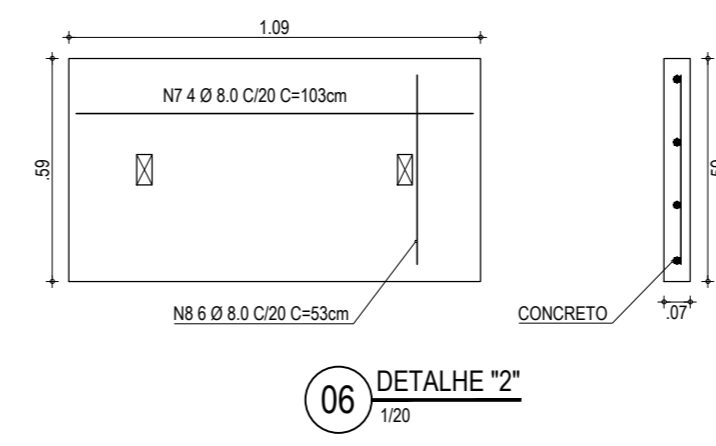
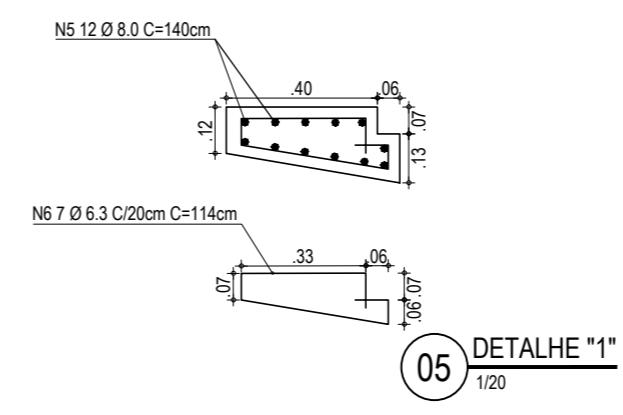
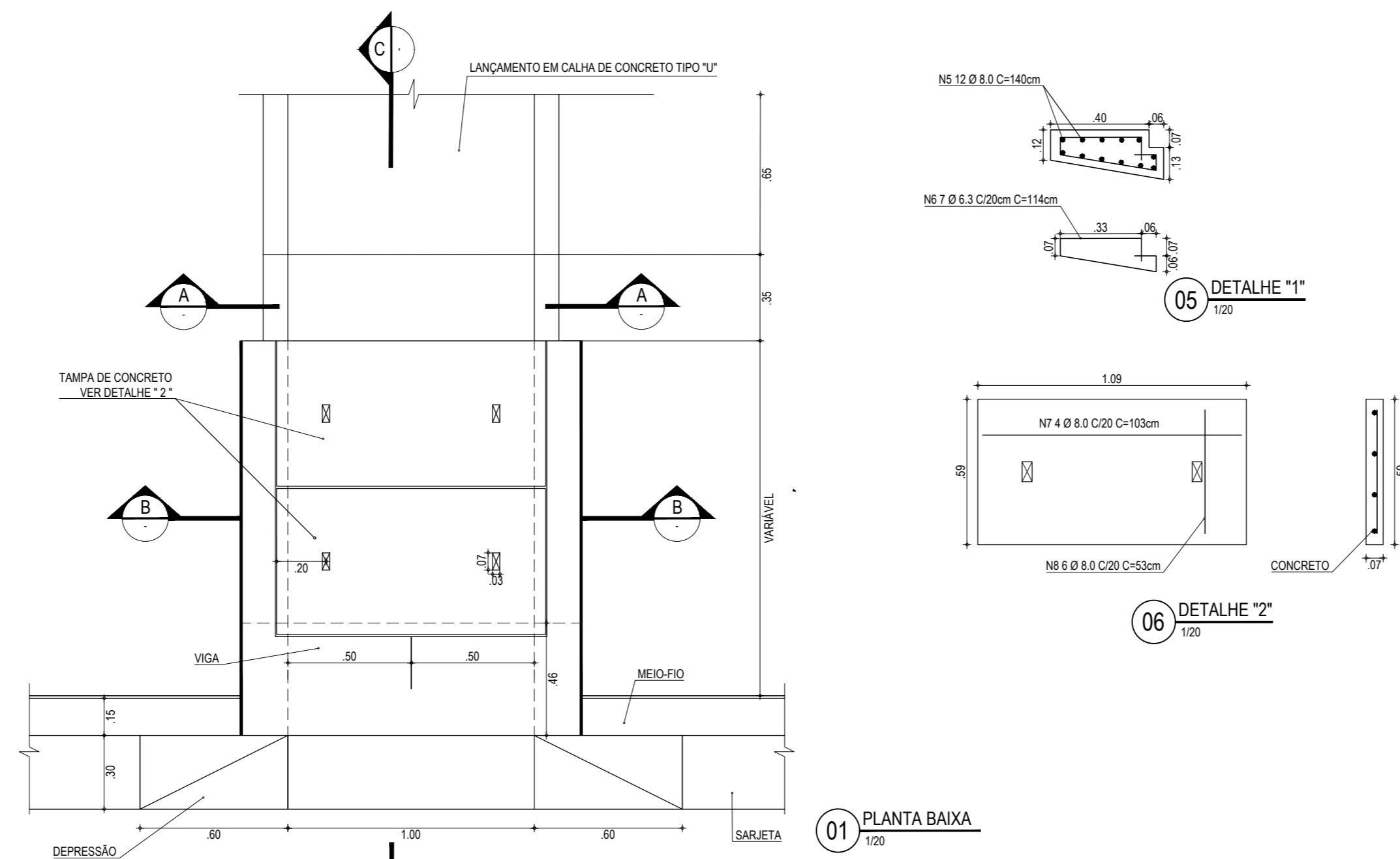
OBRA: CONSTRUÇÃO DO PLATÔ DA QUIXABA EM ARACATI/CE

PROJETO: CONSTRUÇÃO DO PLATÔ DA QUIXABA

CONTEÚDO: DETALHES CONSTRUTIVOS DO DISSIPADOR E DA DESCIDA D'ÁGUA

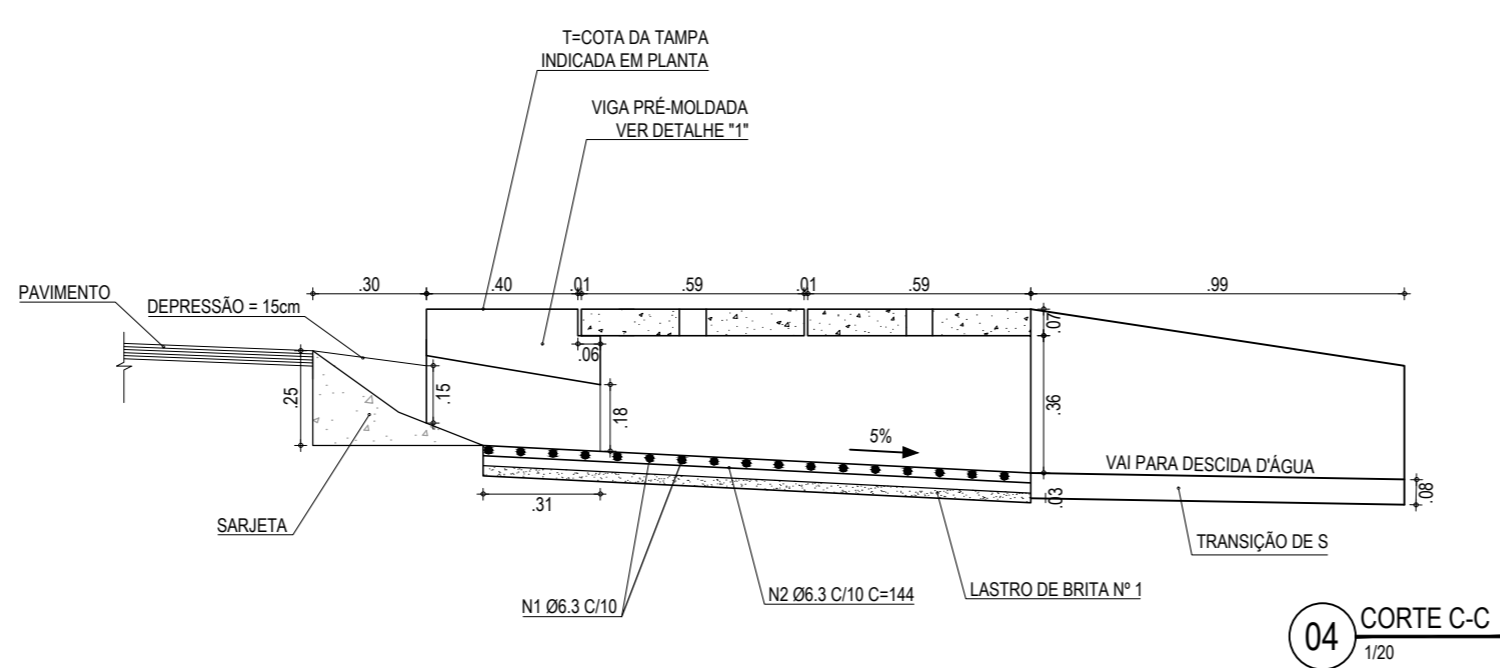
IDENTIFICAÇÃO DOS DESENHOS:
01. DETALHE - PLANTA BAIXA DO DISSIPADOR 06. CORTE C-C DESCIDA D'ÁGUA (L=1.00m)
02. CORTE A-A - DISSIPADOR 07. CORTE A-A
03. DETALHE - DESCIDA D'ÁGUA (L=0.70m) 08. FERRAGENS DA DESCIDA D'ÁGUA
04. CORTE B-B DESCIDA D'ÁGUA (L=0.70m)
05. DETALHE - DESCIDA D'ÁGUA (L=1.00m)

LOCAL: QUIXABA - ARACATI/CE DATA: JUNHO/2020 PRANCHA: 10/11
DESENHO: DIEGO SANDRE ESCALA: INDICADA CONTROLE: ARCT - 20 16



02 CORTE A-A
1/20

03 CORTE B-B
1/20



04 CORTE C-C
1/20

LISTA DE FERROS - GÁRGULA SIMPLES GS

N	Ø (mm)	QUANT.	COMPRIMENTO (cm)	
			UNITÁRIO	TOTAL
1	6.3	14	140	1960
2	6.3	9	CORR.	900
3	6.3	28	114	3192
4	6.3	8	CORR.	800
5	8.0	12	144	1728
6	6.3	7	114	798
7	8.0	4	103	412
8	8.0	6	53	318

RESUMO AÇO CA-50 - GÁRGULA SIMPLES GS

N	kg/m	COMP. (m)	PESO (kg)
6.3	0.25	76.50	21.32
8.0	0.40	24.58	9.83

ASSINATURAS E APROVAÇÃO

PROJETISTA:	PROPRIETÁRIO:
LEONARDO SILVEIRA LIMA ENGENHEIRO CIVIL - RNP: 0601581067	

GEO PAC AV. PADRE ANTÔNIO TOMÁS, N.º 2420, SALAS 301/302
BARRIO ALDEOTA | FORTALEZA/CE FONE: (85) 3241-3147 | EMAIL: GEO PAC@GEO PAC.COM.BR

PROPRIETÁRIO:
PREFEITURA MUNICIPAL DE ARACATI-CE

OBRA:
CONSTRUÇÃO DO PLATÔ DA QUIXABA EM ARACATI/CE

PROJETO:
CONSTRUÇÃO DO PLATÔ DA QUIXABA

CONTEÚDO:
PROJETO DE DRENAGEM - DETALHE DA GÁRGULA

IDENTIFICAÇÃO DOS DESENHOS:
01. PLANTA BAIXA
02. CORTE A-A
03. CORTE B-B
04. CORTE C-C
05. DETALHE "1"
06. DETALHE "2"

LOCAL: QUIXABA - ARACATI/CE	DATA: JUNHO/2020	PRANCHA: 11/11
DESENHO: IGOR HOLANDA	ESCALA: INDICADA	CONTROLE: ARCT - 20 16