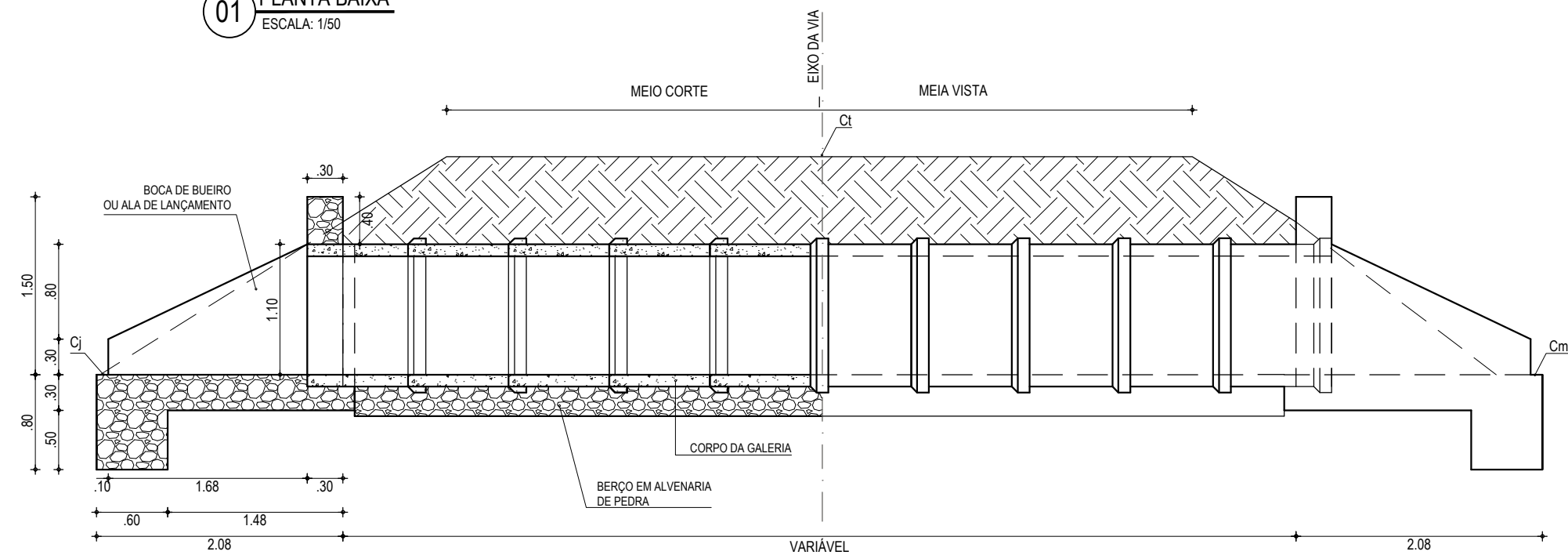
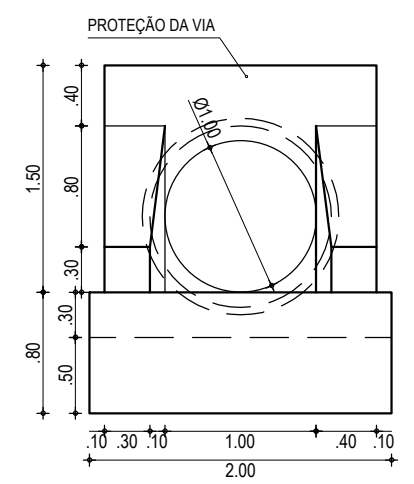


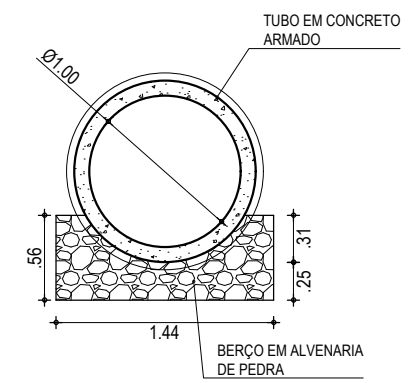
**01 PLANTA BAIXA**  
ESCALA: 1/50



**02 CORTE AA**  
ESCALA: 1/50



**03 VISTA FRONTAL**  
ESCALA: 1/50



**04 CORTE BB**  
ESCALA: 1/50

**ASSINATURAS E APROVAÇÃO**

PROJETISTA:	PROPRIETÁRIO:
LEONARDO SILVEIRA LIMA ENGENHEIRO CIVIL - RNP: 0601581067	

APROVAÇÃO:
------------

**GOPAC** AV. PADRE ANTÔNIO TOMÁS, N.º 2420, SALAS 301/302  
BAIRRO ALDEOTA | FORTALEZA/CE  
FONE: (85) 3241-3147 | EMAIL: GEOPAC@GEOPAC.COM.BR

PROPRIETÁRIO:	PREFEITURA MUNICIPAL DE ARACATI
OBRA:	PAVIMENTAÇÃO ASFÁLTICA NO MUNICÍPIO DE ARACATI
PROJETO:	PAVIMENTAÇÃO DO TRECHO SÃO CHICO - RETIRINHO
CONTEÚDO:	PROJETO DE DRENAGEM - DETALHES DE BSTC Ø 100cm
IDENTIFICAÇÃO DOS DESENHOS:	01. PLANTA BAIXA 02. CORTE AA 03. VISTA FRONTAL 04. CORTE BB

LOCAL:	SÃO CHICO   RETIRINHO - ARACATI/CE	DATA:	JANEIRO/2020	PRANCHA:	23/23
DESENHO:	DIEGO SANDRE	ESCALA:	INDICADA	CONTROLE:	ARCT 20 09