

NOTAS
 DATUM VERTICAL - ARBITRADO
 SISTEMA DE COORDENADAS - SIRGAS (2000)
 MERIDIANO CENTRAL - 39° W GR.
 PROJEÇÃO UNIVERSAL DE MERCATOR (UTM) - ZONA 24S

- LEGENDA**
- RODOVIA
 - ESTRADA PAVIMENTADA
 - ESTRADA DE TERRA
 - AQUÍFERO
 - LOCALIDADES
 - CANOIA QUEBRADA

ASSINATURAS E APROVAÇÃO

PROJETISTA	PROPRIETÁRIO
LEONARDO SILVEIRA LIMA ENGENHEIRO CIVIL - RNP: 0511581087	

APROVAÇÃO

GEO PAC AV. PADRE ANTÔNIO TOMÁS, N° 243, SALAS 311/322, BARRIO ALDEIA, FORTALEZA/CE. FONE: (85) 3441-1141 | E-MAIL: GEO@GEO.PAC.COM.BR

PROPRIETÁRIO: **PREFEITURA MUNICIPAL DE ARACATI**

OBRA: **DRENAGEM DA FALÉSIA DO ESTEVÃO NO MUNICÍPIO DE ARACATI - CE**

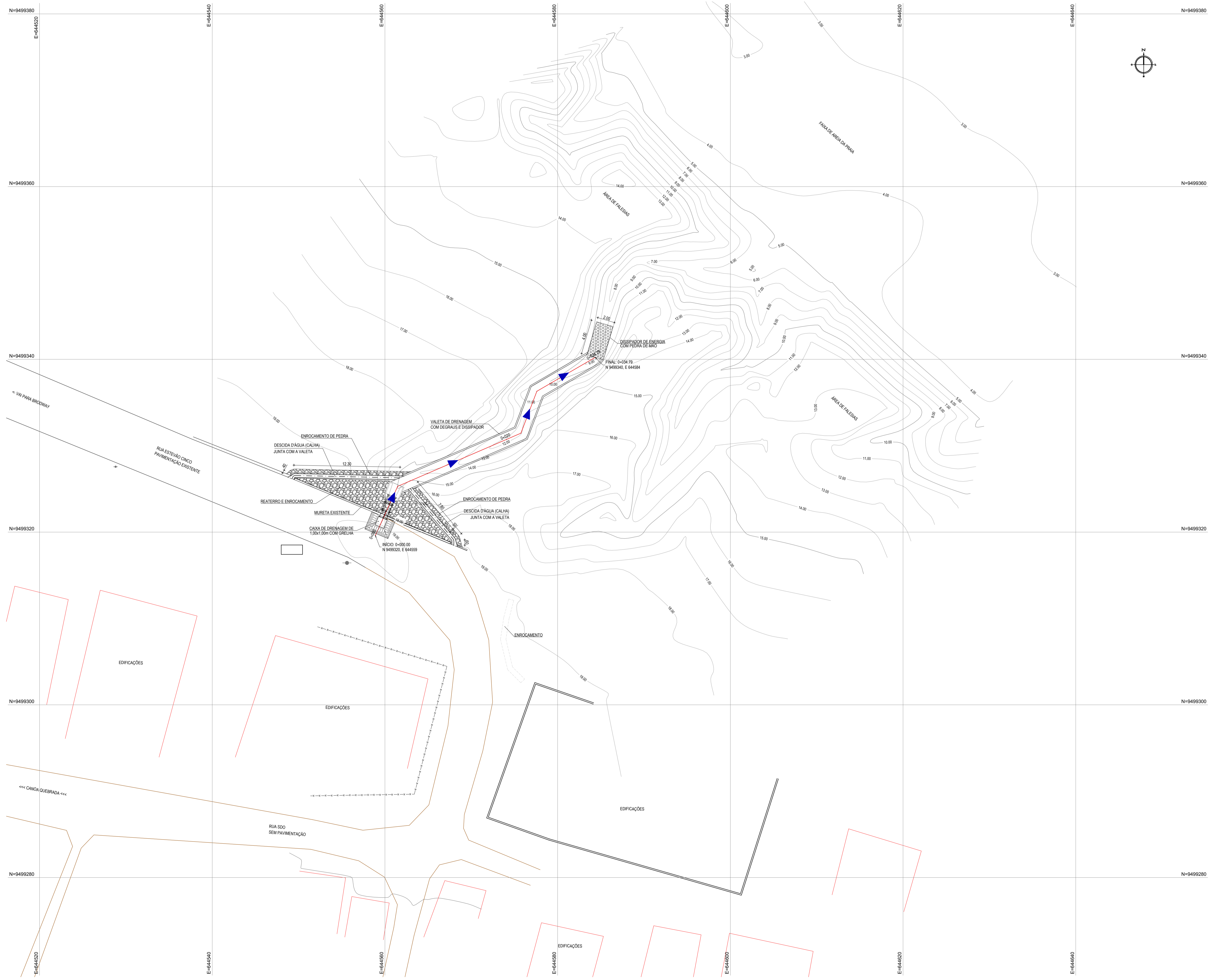
PROJETO: **PROJETO EXECUTIVO DE DRENAGEM**

CONTEÚDO: **MAPA DE LOCALIZAÇÃO**

IDENTIFICAÇÃO DOS DESENHOS: **01. PLANTA DE LOCALIZAÇÃO**

01 PLANTA DE LOCALIZAÇÃO
 ESCALA: 1:15.000

ELABORADO: RAFAEL OLIVEIRA	DATA: FEVEREIRO/2020	PRONCHA: 01/08
INDICADA	CONTROLE: ARCT 20 18	



- LEGENDA - EM PLANTA**
- MEIO-FIO EXISTENTE
 - CERCA
 - ASFALTO EXISTENTE
 - VIA SEM PAVIMENTO
 - MURO
 - EDIFICAÇÕES
 - CURVA DE NÍVEL
 - POSTE
 - ▲ SENTIDO DO ESCOAMENTO
 - ALINHAMENTO (ESTACAS)
 - VALETA DE DRENAGEM
 - CX. DISSIP. DE ENERGIA

NOTAS

DATUM VERTICAL - ARBITRADO
 SISTEMA DE COORDENADAS - SIRGAS (WGS84)
 MERIDIANO CENTRAL - 38° W GS
 PROJEÇÃO UNIVERSAL DE MERCATOR (UTM) - ZONA 24M

ASSINATURAS E APROVAÇÃO

PROJETISTA: _____ PROPRIETÁRIO: _____

LEONARDO SILVEIRA LIMA
 ENGENHEIRO CIVIL - RNP: 0511581987

APROVAÇÃO: _____

GEO PAC AV. PADRE ANTÔNIO TOMÁS, N° 243, SALAS 311/322
 BARRO ALDEIA, FORTALEZA - CE
 FONE: (85) 3141-1141 | E-MAIL: GEO@GEO.PAC.COM.BR

PROPRIETÁRIO: _____

PREFEITURA MUNICIPAL DE ARACATI

OBRA: _____

DRENAGEM DA FALÉSIA DO ESTEVAO NO MUNICÍPIO DE ARACATI - CE

PROJETO: _____

PROJETO EXECUTIVO DE DRENAGEM

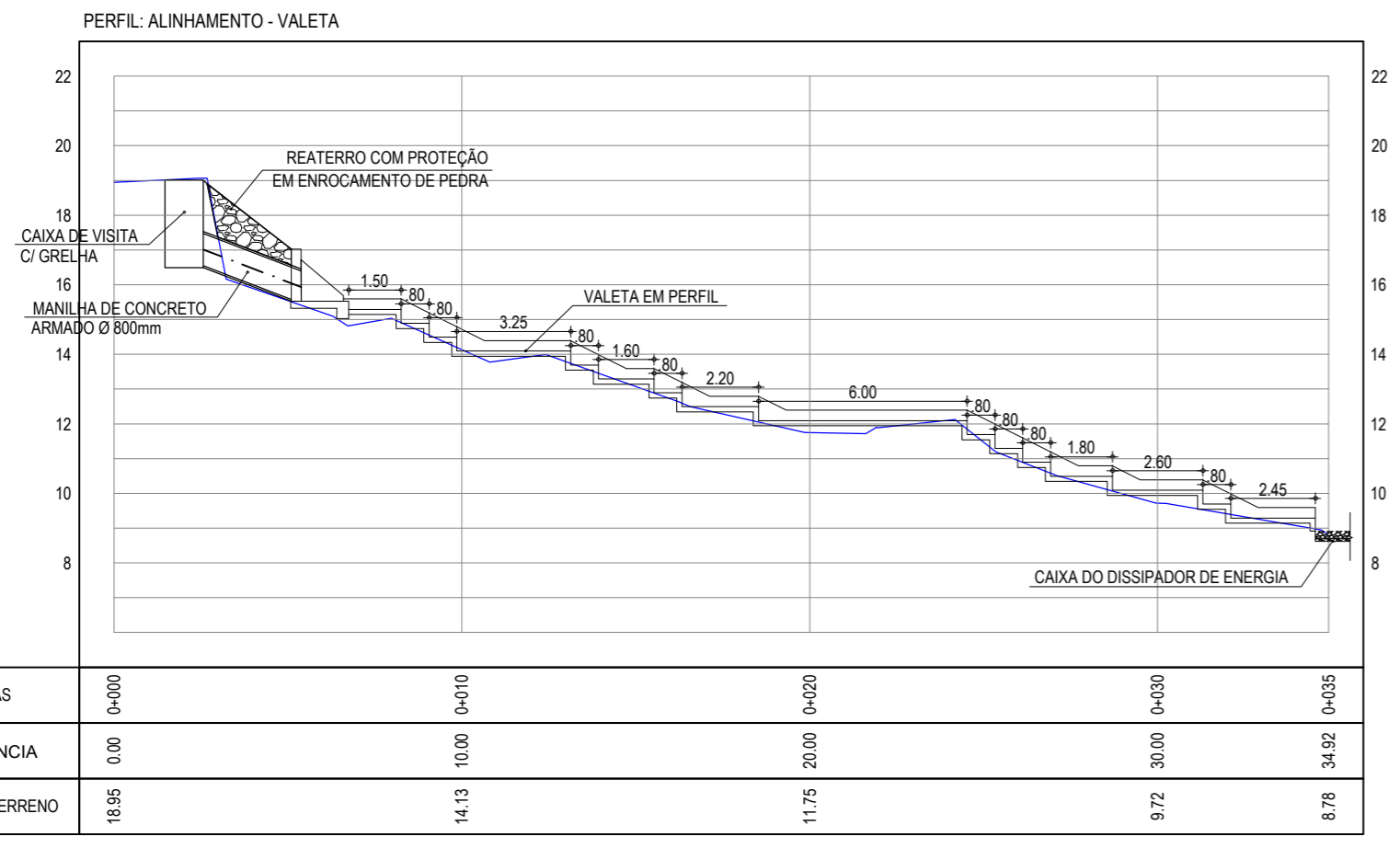
CONTÉUDO: _____

PROJETO DE DRENAGEM

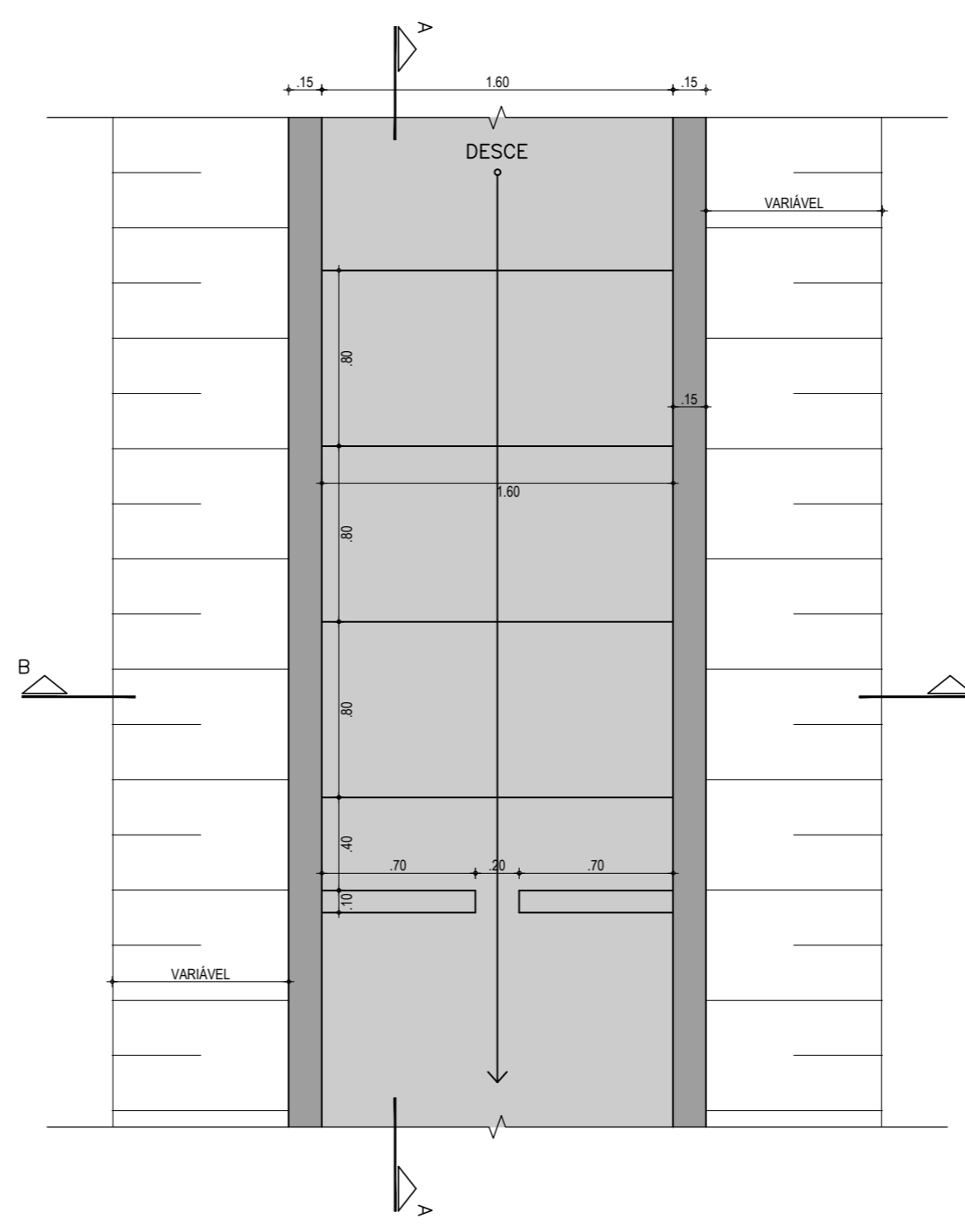
IDENTIFICAÇÃO DOS DESENHOS:
 01. PLANTA BAIXA 01

01 PLANTA BAIXA
 ESCALA: 1:200

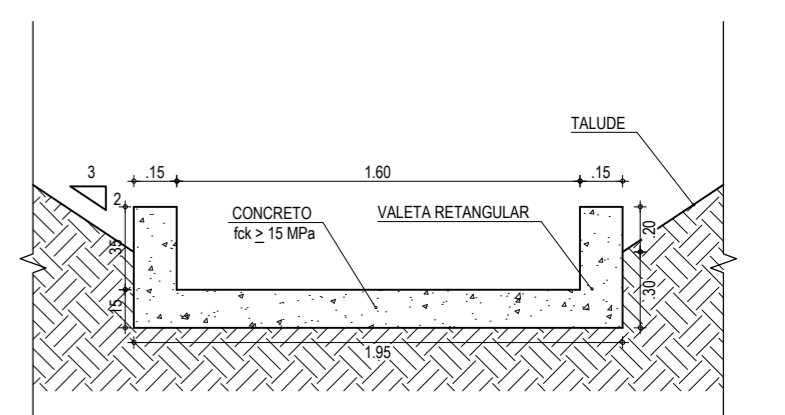
TÍTULO: CANOA QUEBRADA - ARACATICE DATA: FEVEREIRO/2020 PRONCHA: 02/08
 DESENHO: LEONARDO SILVEIRA ESCALA: INDICADA CONTROLADOR: ARCT - 20 18



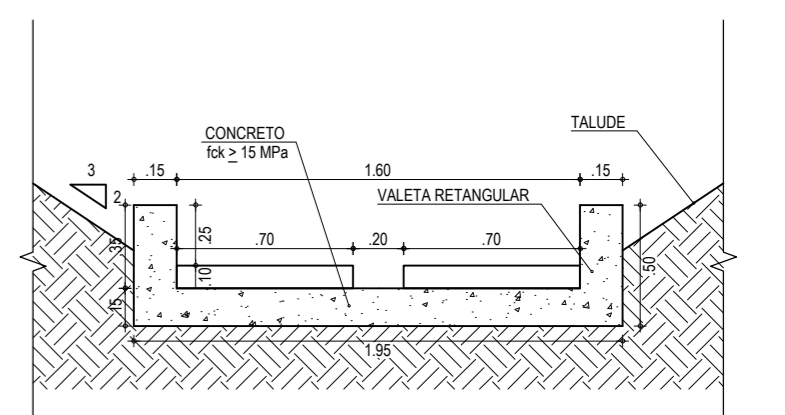
01 PERFIL LONGITUDINAL
ESCALA: H 1/1000 | V 1/100



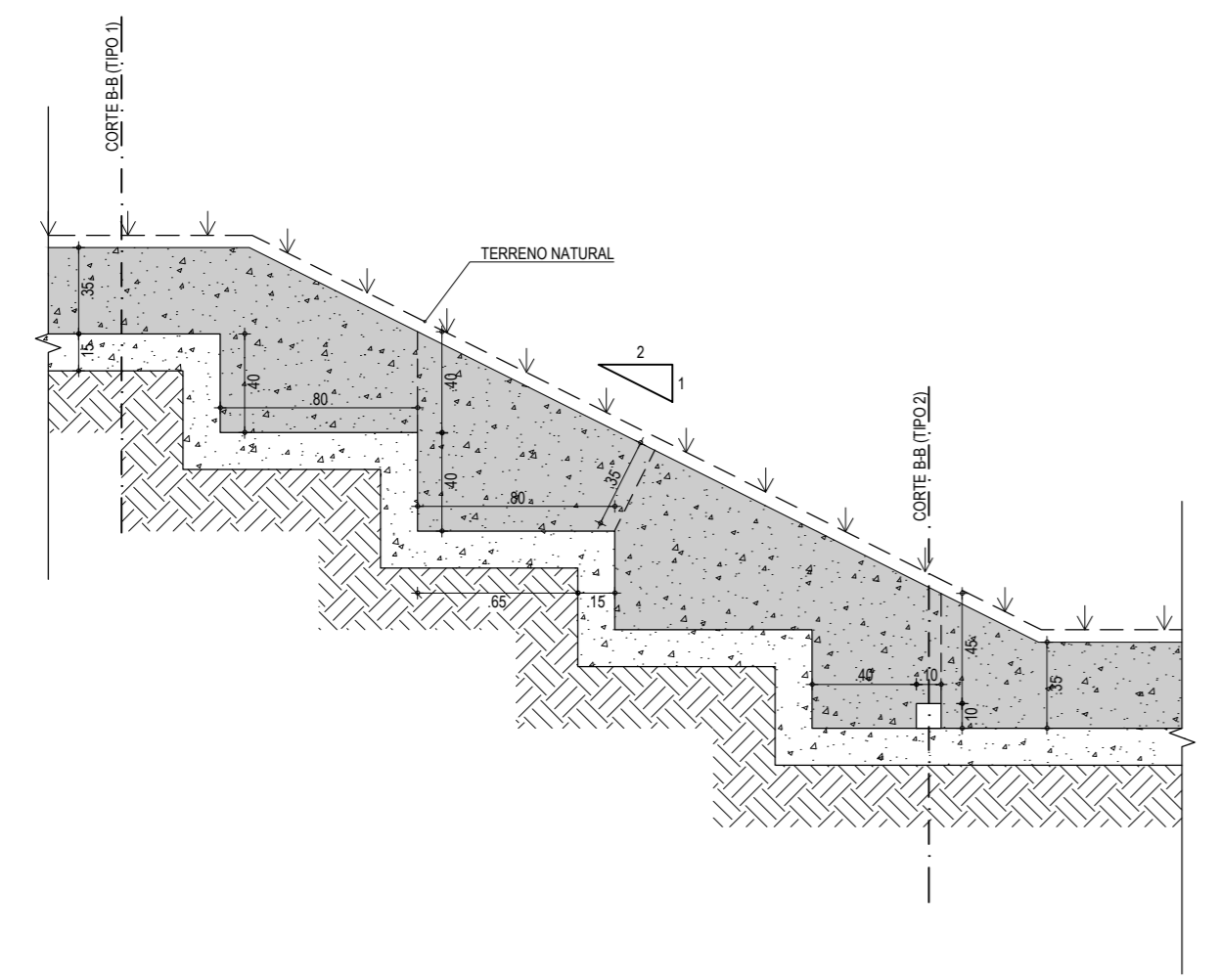
02 DETALHE - PLANTA BAIXA DA VALETA
ESCALA: 1/30



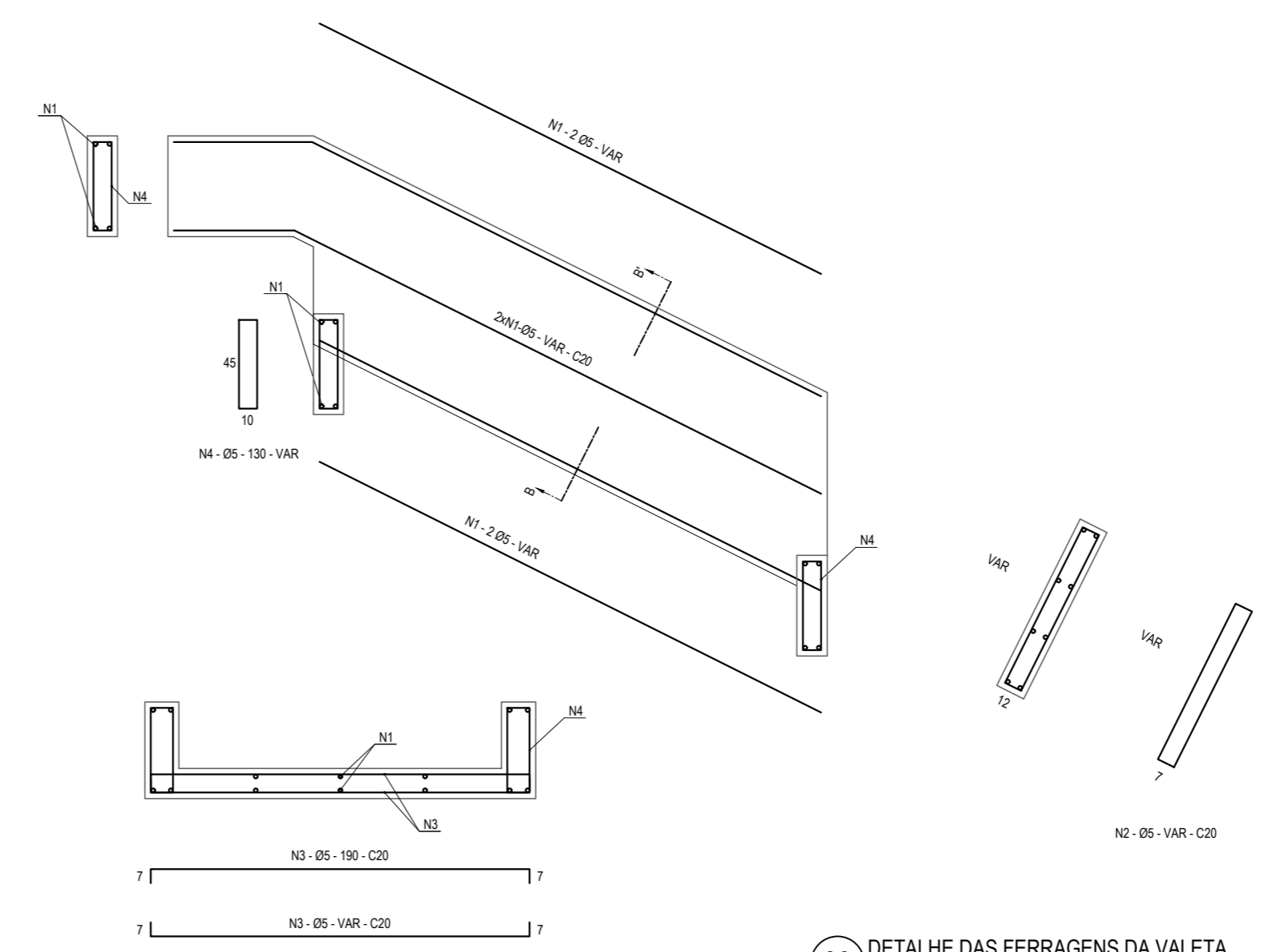
03 CORTE B-B (TIPO 1)
ESCALA: 1/30



04 CORTE B-B (TIPO 2)
ESCALA: 1/30



05 CORTE A-A
ESCALA: 1/30



06 DETALHE DAS FERRAGENS DA VALETA
ESCALA: 1/30

LEGENDA - EM PLANTA

	PROJEÇÃO DE TALUDE		TERRENO NATURAL (EM PERFIL)
	CONCRETO - CORTE		CONCRETO - VISTA
	ENROCAM. DE PEDRA		MANILHA DE CONCRETO

ASSINATURAS E APROVAÇÃO

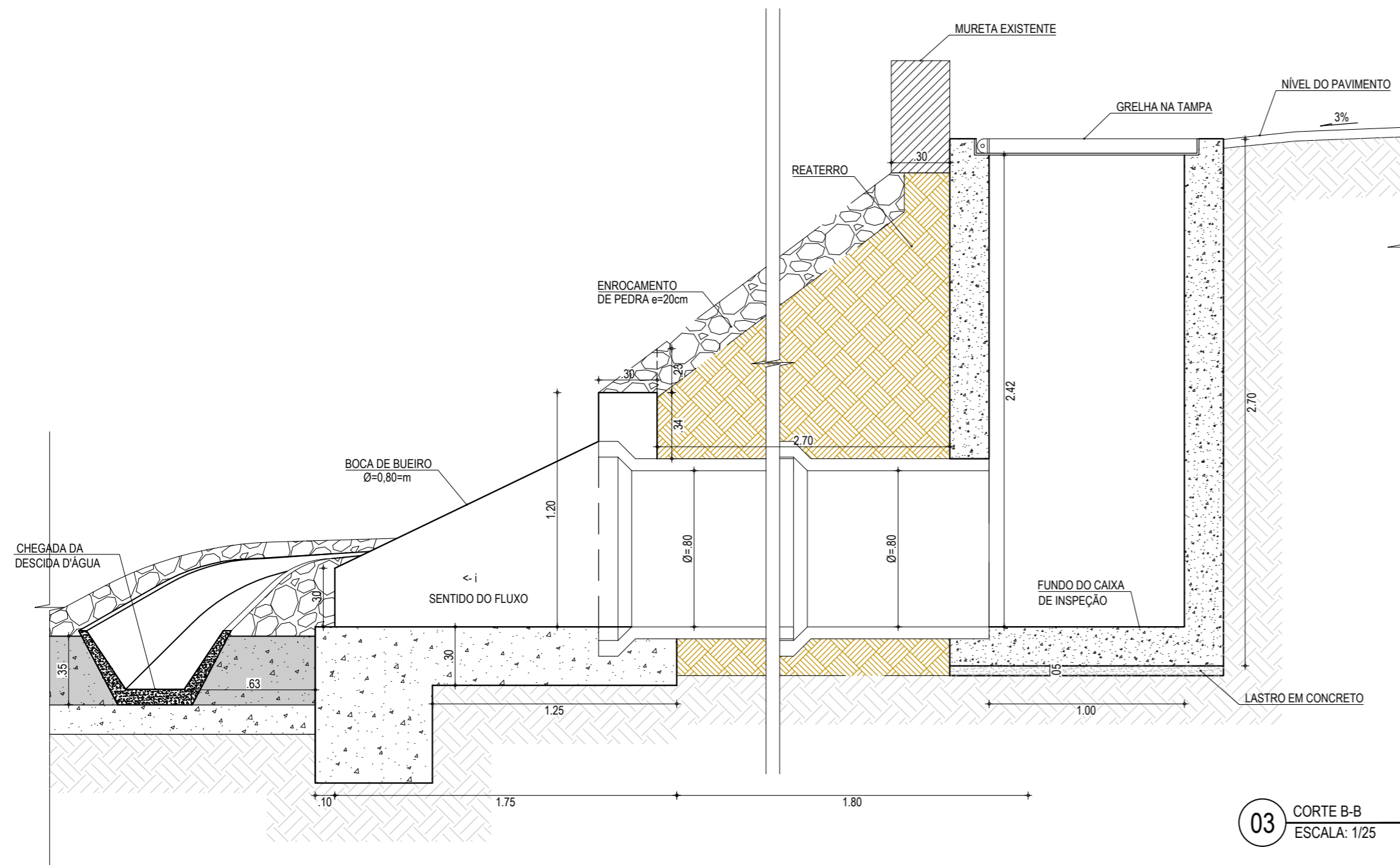
PROJETISTA: PROPRIETÁRIO:

LEONARDO SILVEIRA LIMA
ENGENHEIRO CIVIL - RNP: 0601581067

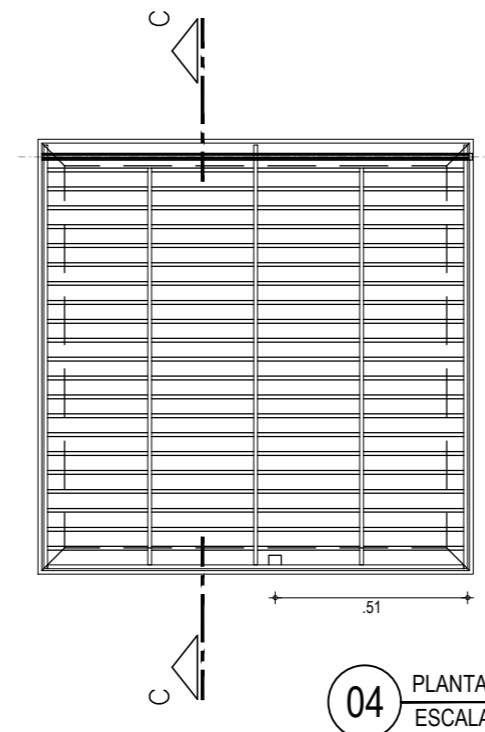
GEO PAC AV. PADRE ANTÔNIO TOMÁS, N.º 2420, SALAS 301/302
BARRIO ALDEOTA | FORTALEZA CE FONE: (85) 3241-3147 | EMAIL: GEOPAC@GEOPAC.COM.BR

PROPRIETÁRIO:
PREFEITURA MUNICIPAL DE ARACATI
DBRA:
DRENAGEM DA FALÉSIA DO ESTEVAO NO MUNICÍPIO DE ARACATI - CE
PROJETO:
PROJETO EXECUTIVO DE DRENAGEM
CONTEÚDO:
PERFIL LONGITUDINAL E DETALHES CONSTRUTIVOS DA VALETA
IDENTIFICAÇÃO DOS DESENHOS:
01. PERFIL LONGITUDINAL 06. DETALHE DAS FERRAGENS DA VALETA
02. DETALHE - PLANTA BAIXA DA VALETA
03. CORTE B-B (TIPO 1)
04. CORTE B-B (TIPO 2)
05. CORTE A-A

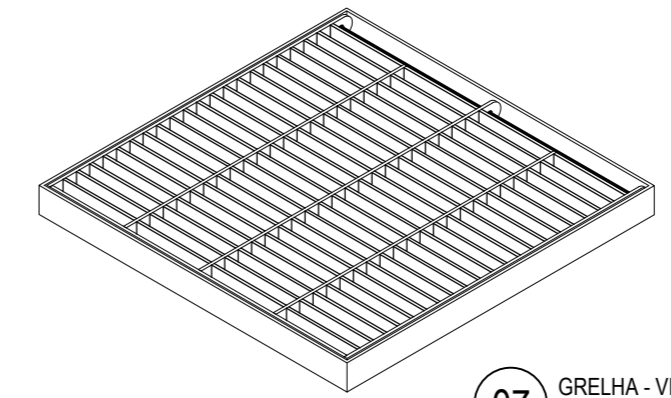
LOCAL: CANOA QUEBRADA - ARACATI/CE	DATA: FEVEREIRO/2020	PRANCHA: 03/08
DESENHO: FRANCISCO MENDES	ESCALA: INDICADA	CONTROLE: ARCT - 20 18



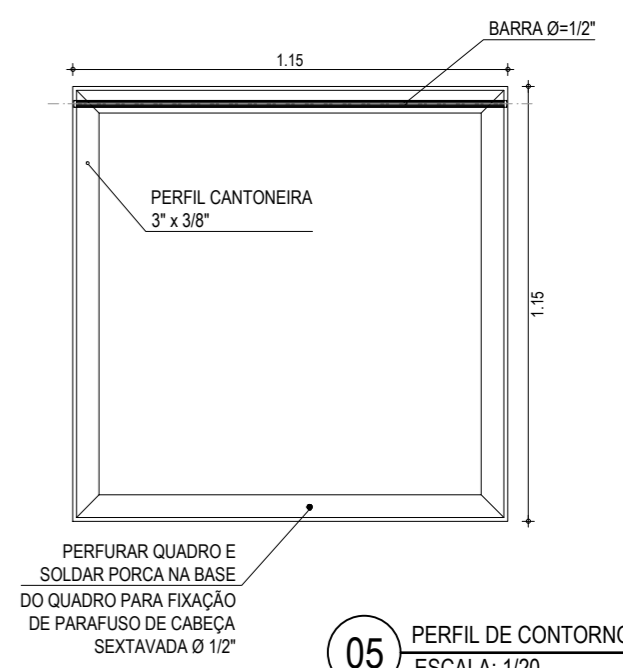
03 CORTE B-B
ESCALA: 1/25



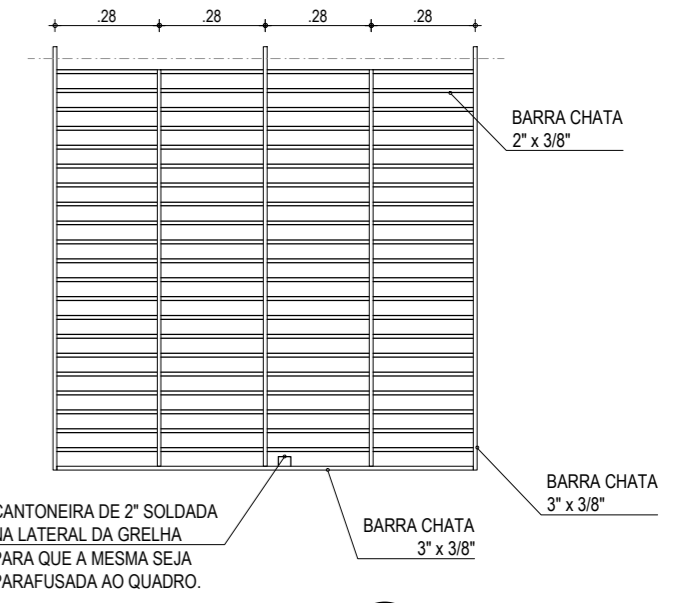
04 PLANTA BAIXA - GRELHA
ESCALA: 1/20



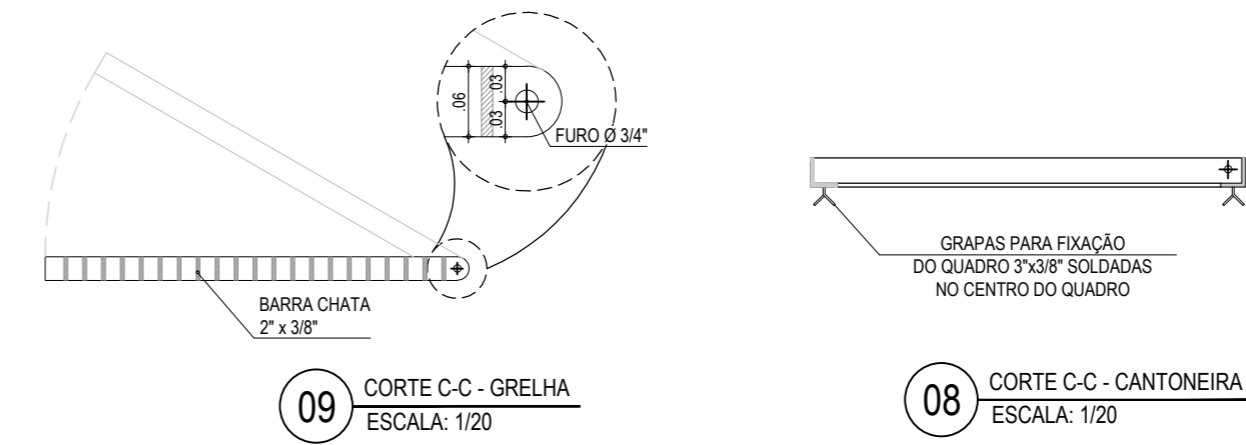
07 GRELHA - VISTA EM PERSPECTIVA
SEM ESCALA



05 PERFIL DE CONTORNO DA GRELHA
ESCALA: 1/20

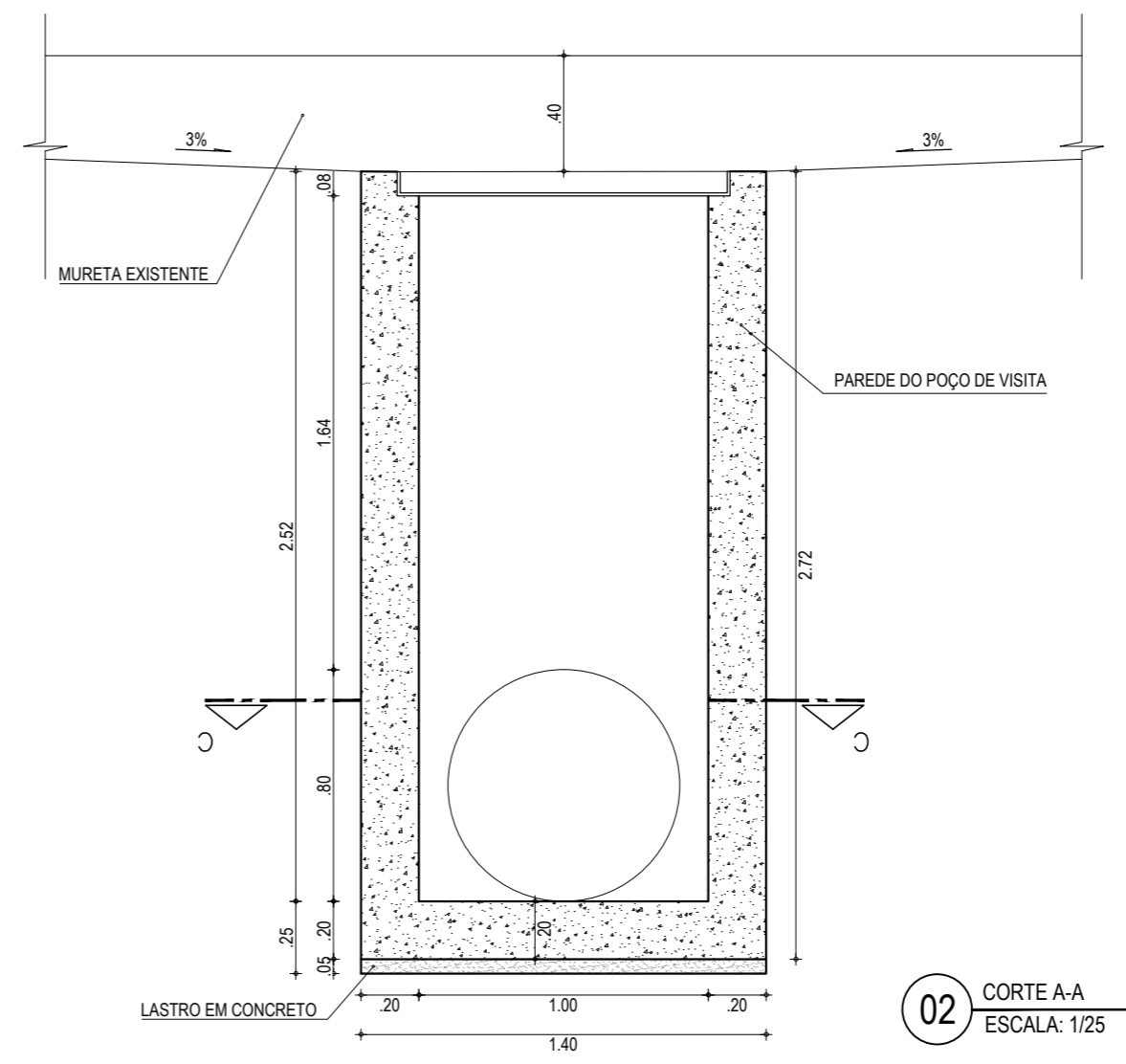


06 DET. GRADE DA GRELHA
ESCALA: 1/20

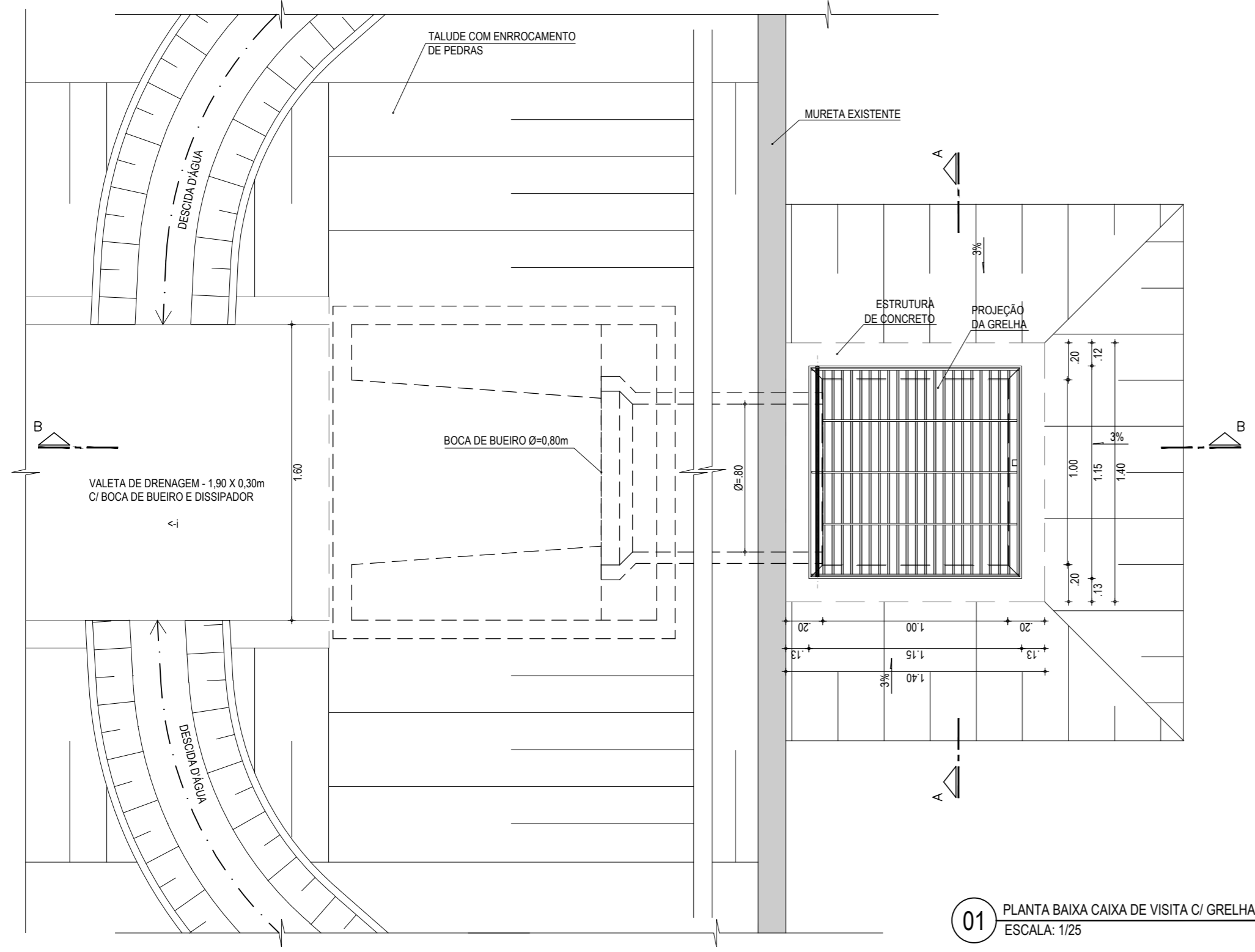


09 CORTE C-C - GRELHA
ESCALA: 1/20

08 CORTE C-C - CANTONEIRA
ESCALA: 1/20



02 CORTE A-A
ESCALA: 1/25



01 PLANTA BAIXA CAIXA DE VISITA C/ GRELHA
ESCALA: 1/25

NOTAS

- 1 - ESTRUTURA EM CONCRETO, ESPESURA DE 20 cm.
- 2 - A GRADE TERÁ UM PESO PRÓPRIO DE, NO MÍNIMO, 115 kg DE FERRO FUNDIDO COM CAIXILHO DE APOIO.
- 3 - O AÇO A SER UTILIZADO SERÁ O CA-50
- 4 - O CONCRETO A SER UTILIZADO SERÁ DE 25 Mpa
- 5 - AS GRELHAS E QUADROS DEVERÃO SER GALVANIZADOS A FOGO PARA OBTENÇÃO DE REVESTIMENTO DE ZINCO E TRATAMENTO CONTRA CORROSÃO.
- 6 - NA REGIÃO DOS FURROS DAS TUBULAÇÕES AS FERRAGENS DEVERÃO SER CORTADOS E ADAPTADOS.
- 7 - COBRIMENTO DA ARMADURA = 3.0cm.

ASSINATURAS E APROVAÇÃO

PROJETISTA: LEONARDO SILVEIRA LIMA
ENGENHEIRO CIVIL - RNP: 0601581067

APROVAÇÃO

GEO PAC AV. PADRE ANTÔNIO TOMÁS, N.º 2420, SALAS 301/302
BARRIO ALBERTO FORTALEZA
FONE: (85) 3241-3147 | EMAIL: GEO.PAC@GEO.PAC.COM.BR

PROPRIETÁRIO:
PREFEITURA MUNICIPAL DE ARACATI

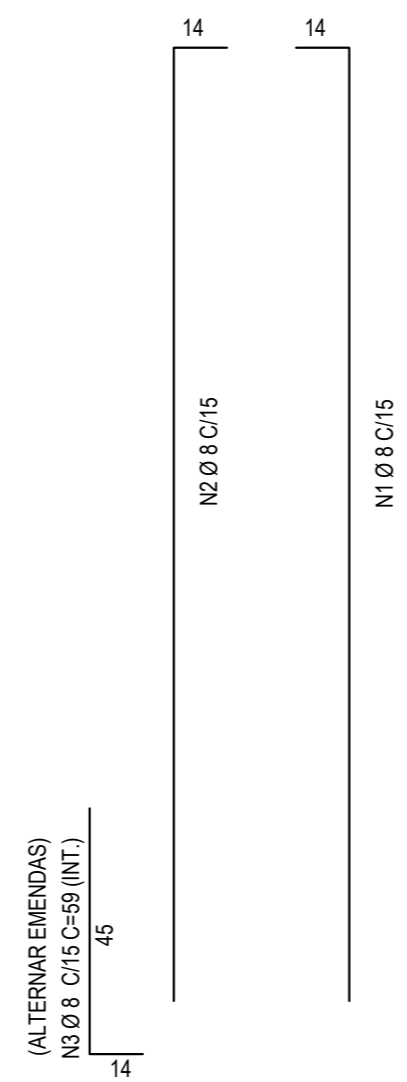
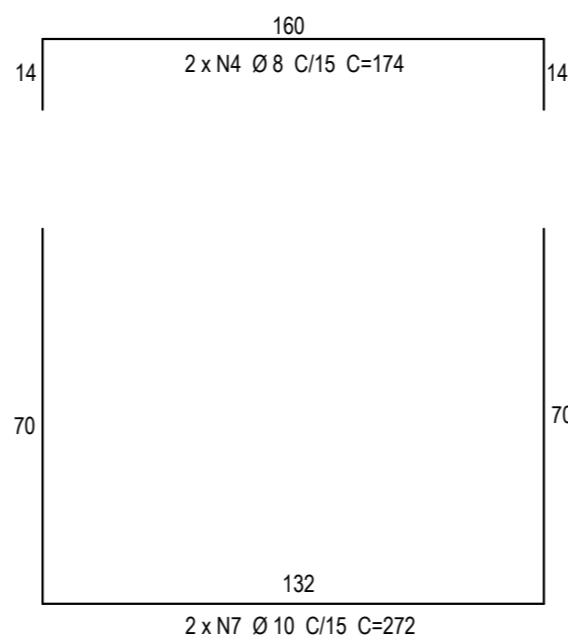
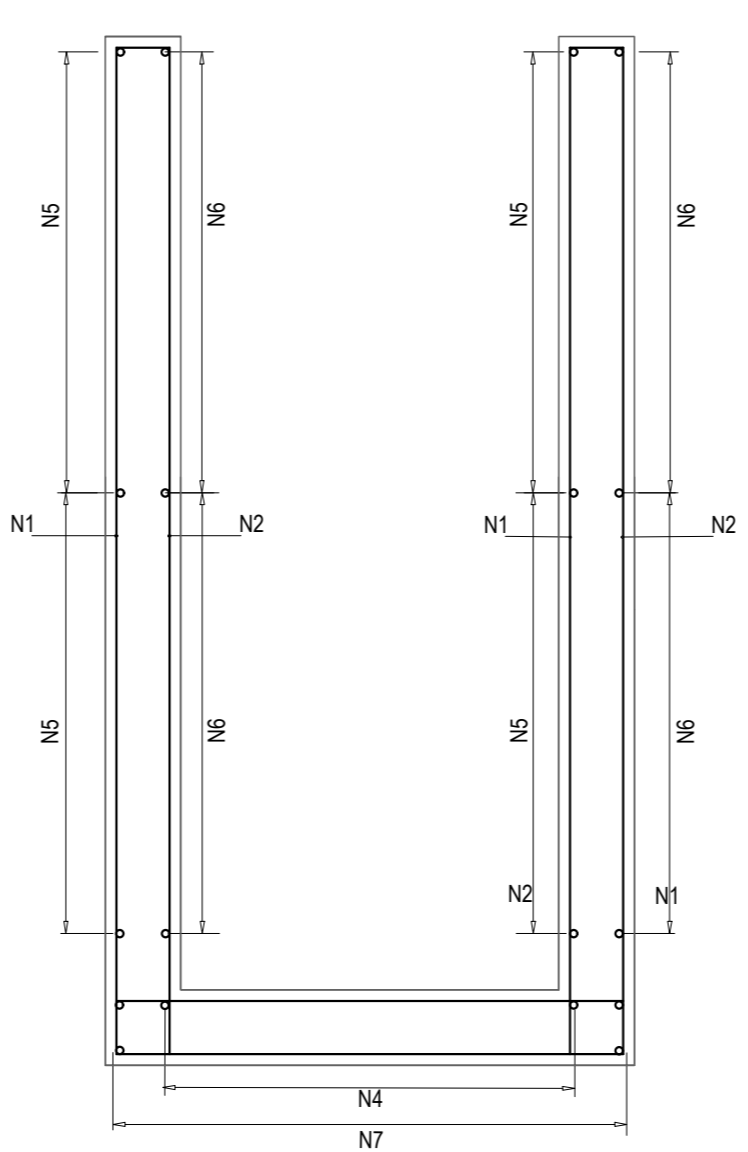
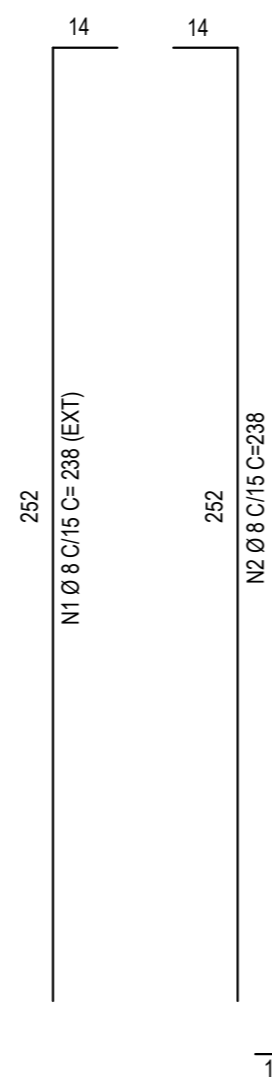
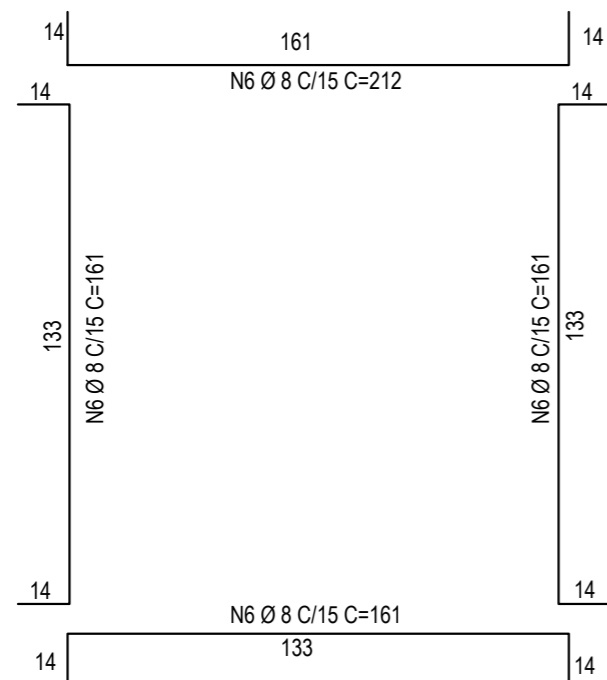
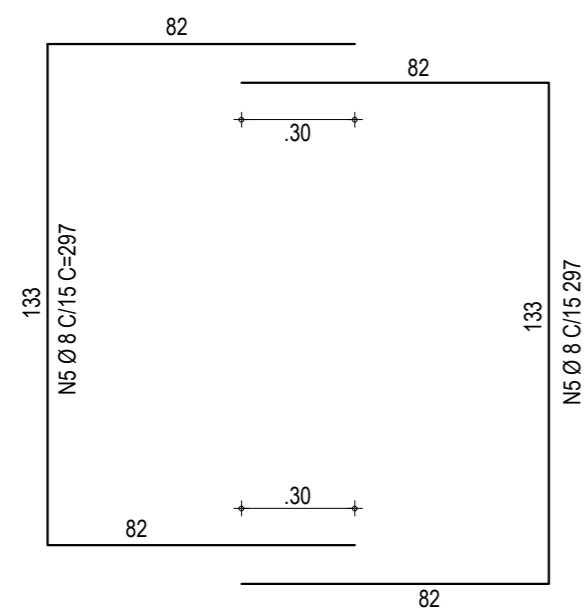
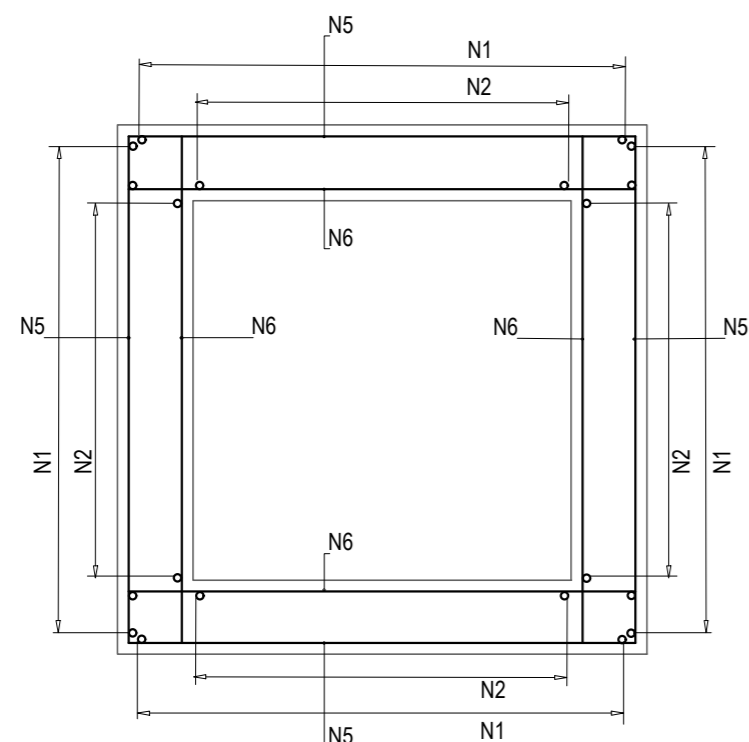
OBRA:
DRENAGEM DA FALÉSIA DO ESTEVAO NO MUNICÍPIO DE ARACATI - CE

PROJETO:
PROJETO EXECUTIVO DE DRENAGEM

CONTEÚDO:
DETALHE DA CAIXA DE VISITA SIMPLES COM GRELHA

IDENTIFICAÇÃO DOS DESENHOS:
01. PLANTA BAIXA CAIXA DE VISITA C/ GRELHA 06. DET. GRADE DA GRELHA
02. CORTE A-A 07. GRELHA - VISTA EM PERSPECTIVA
03. CORTE B-B 08. CORTE C-C - CANTONEIRA
04. PLANTA BAIXA - GRELHA 09. CORTE C-C - GRELHA
05. PERFIL DE CONTORNO DA GRELHA

LOCAL: CANOA QUEBRADA - ARACATI/CE DATA: FEVEREIRO/2020 PRANCHA: 04/08
DESENHO: FRANCISCO MENDES ESCALA: INDICADA CONTROLE: ARCT 20 18



01 DETALHE DA FERRAGEM - CORTE CC
ESCALA: 1/25

02 DETALHE DA FERRAGEM - CORTE A-A
ESCALA: 1/25

CAIXA DE CAPTAÇÃO - ALTURA MÍNIMA				TUBULAÇÃO DA REDE		0,8
POSIÇÃO	FERRO	DIÂMETRO	QUANTIDADE	COMPRIMENTO (cm)		OBS
				UNITÁRIO	TOTAL	
N1	CA-50	8	38	238	9044	36
N2	CA-50	8	27	238	6426	25
N3	CA-50	8	19	79	1501	6
N4	CA-50	8	10	174	1740	7
N5	CA-50	8	34	297	10098	40
N6	CA-50	8	67	161	10787	43
N7	CA-50	10	10	272	2720	17

FERRO	DIÂMETRO	PESO (Kg)
CA-50	8	156
CA-50	10	17
TOTAL	CA-50	173

NOTAS

- 1 - ESTRUTURA EM CONCRETO, ESPESURA DE 20 cm.
- 2 - A GRADE TERÁ UM PESO PRÓPRIO DE, NO MÍNIMO, 115 kg DE FERRO FUNDIDO COM CAIXILHO DE APOIO.
- 3 - O AÇO A SER UTILIZADO SERÁ O CA-50
- 4 - O CONCRETO A SER UTILIZADO SERÁ DE 25 Mpa
- 5 - AS GRELHAS E QUADROS DEVERÃO SER GALVANIZADOS A FOGO PARA OBTENÇÃO DE REVESTIMENTO DE ZINCO E TRATAMENTO CONTRA CORROSÃO.
- 6 - NA REGIÃO DOS FUROS DAS TUBULAÇÕES AS FERRAGENS DEVERÃO SER CORTADOS E ADAPTADOS.
- 7 - COBRIMENTO DA ARMADURA = 3.0cm.

ASSINATURAS E APROVAÇÃO

PROJETISTA: _____ PROPRIETÁRIO: _____
LEONARDO SILVEIRA LIMA
ENGENHEIRO CIVIL - RNP: 0601581067

APROVAÇÃO

PROPRIETÁRIO: _____
AV. PADRE ANTÔNIO TOMÁS, N.º 2420, SALAS 3011/3022
BARRIO ALBERTA | FORTALEZA
FONE: (85) 3241-3147 | EMAIL: GEOPAC@GEOPAC.COM.BR

PREFEITURA MUNICIPAL DE ARACATI

OBRA: DRENAGEM DA FALÉSIA DO ESTEVIÃO NO MUNICÍPIO DE ARACATI - CE

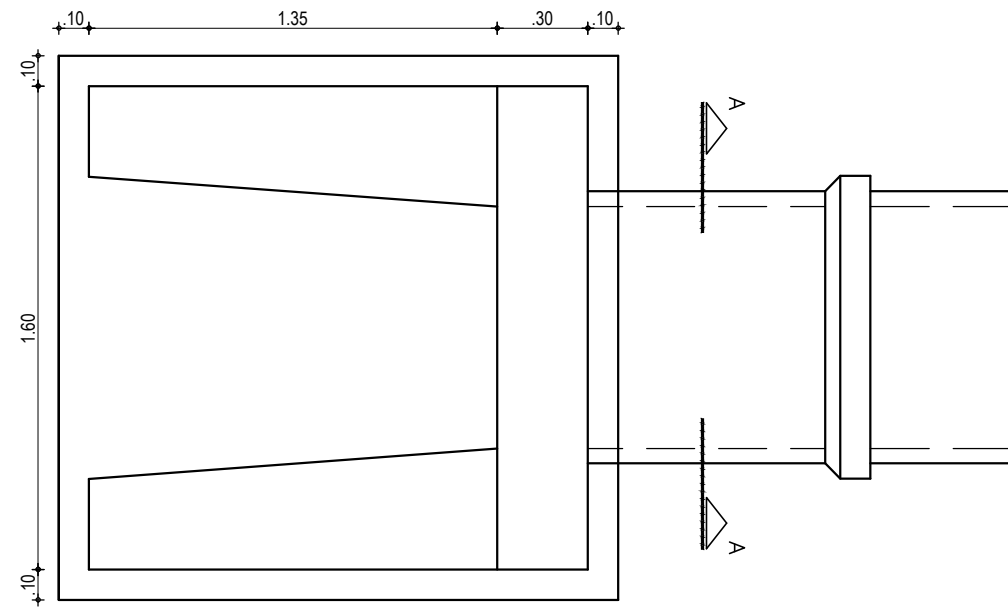
PROJETO: PROJETO EXECUTIVO DE DRENAGEM

CONTEÚDO: DETALHE DA BOCA DE LOBO SIMPLES COM GRELHA

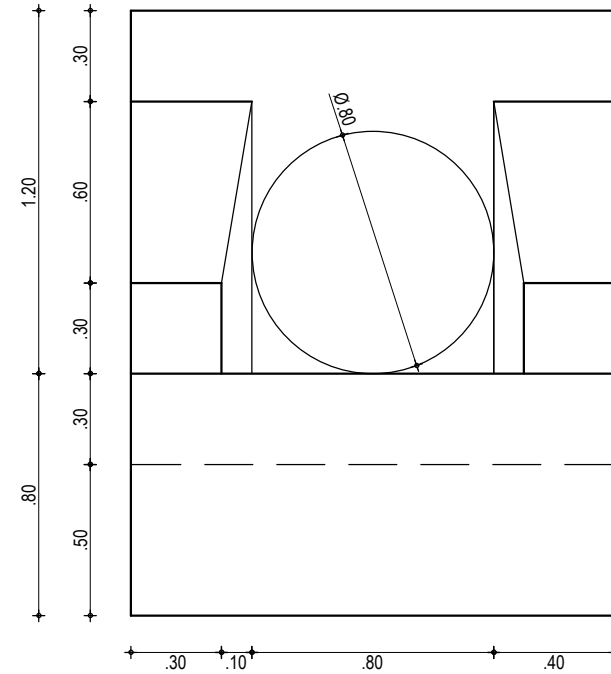
IDENTIFICAÇÃO DOS DESENHOS:

01. DETALHE DA FERRAGEM - CORTE CC

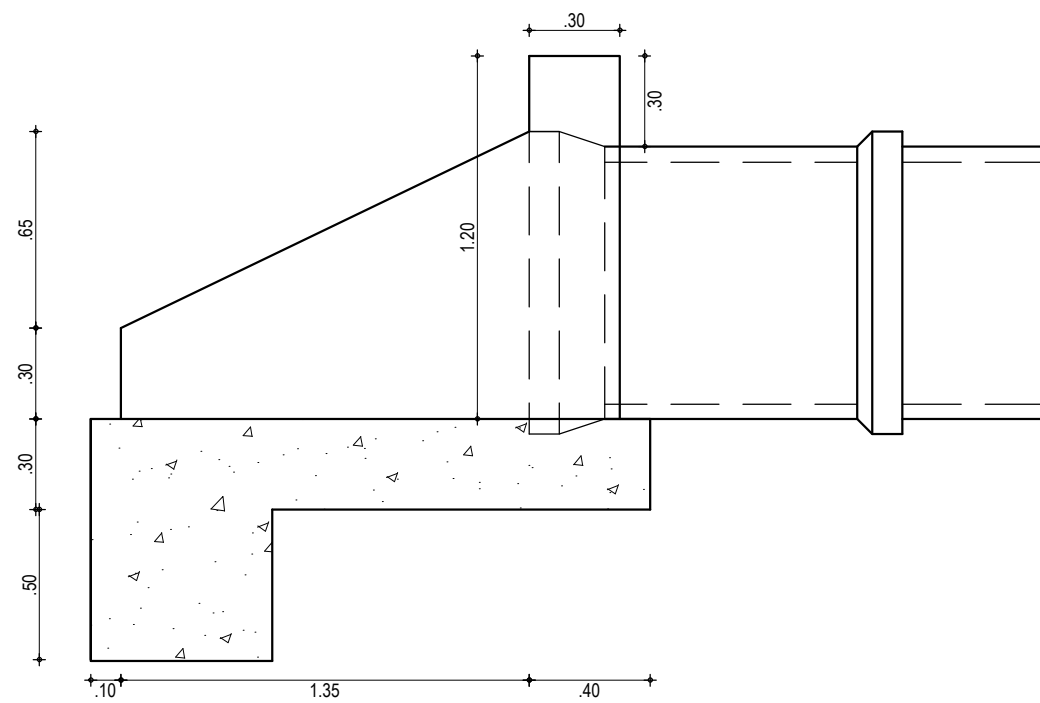
02. DETALHE DA FERRAGEM - CORTE A-A



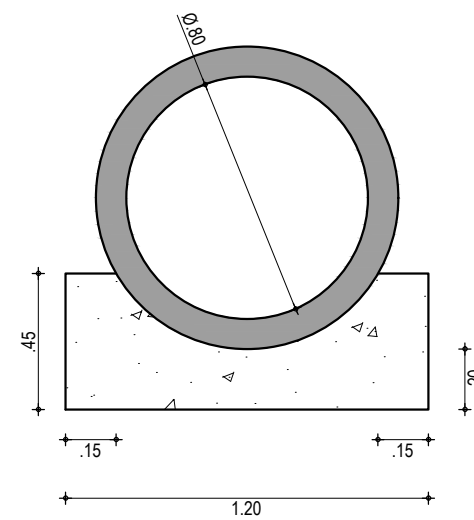
01 PLANTA BAIXA
ESCALA: 1/25



02 VISTA FRONTAL DA BOCA DE BUEIRO
ESCALA: 1/25



03 VISTA LATERAL
ESCALA: 1/25



04 CORTE A-A
ESCALA: 1/25

ASSINATURAS E APROVAÇÃO

PROJETISTA:	PROPRIETÁRIO:
LEONARDO SILVEIRA LIMA ENGENHEIRO CIVIL - RNP: 0601581067	

APROVAÇÃO

GOPAC AV. PADRE ANTÔNIO TOMÁS, N.º 2420, SALAS 301/302
BAIRRO ALDEOTA | FORTALEZA/CE
FONE: (85) 3241-3147 | EMAIL: GOPAC@GOPAC.COM.BR

PROPRIETÁRIO:
PREFEITURA MUNICIPAL DE ARACATI

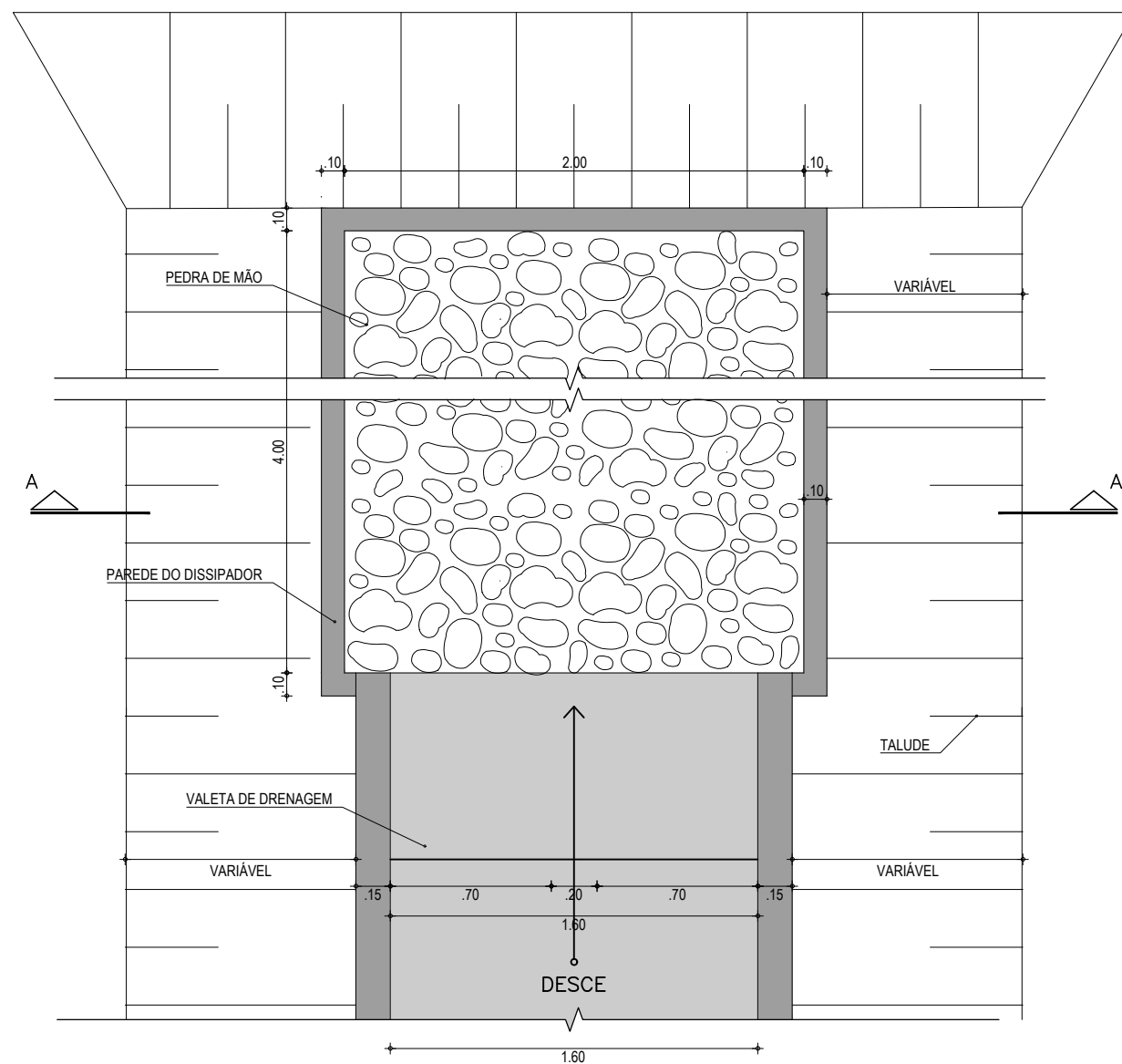
OBRA:
DRENAGEM DA FALÉSIA DO ESTEVÃO NO MUNICÍPIO DE ARACATI - CE

PROJETO:
PROJETO EXECUTIVO DE DRENAGEM

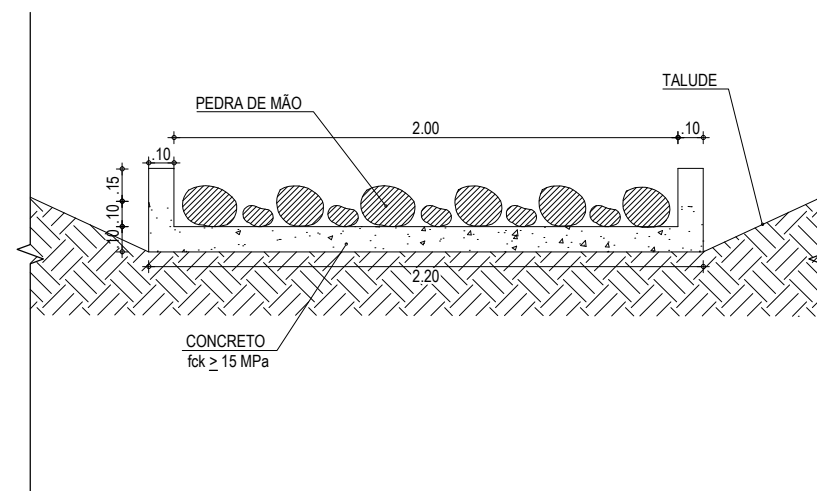
CONTEÚDO:
DETALHE CONSTRUTIVO DA BOCA DE BUEIRO Ø=0,80m

IDENTIFICAÇÃO DOS DESENHOS:
01. PLANTA BAIXA
02. VISTA FRONTAL
03. VISTA LATERAL
04. CORTE AA

LOCAL: CANOA QUEBRADA - ARACATI/CE	DATA: FEVEREIRO/2020	PRANCHA: 06/08
DESENHO: FRANCISCO MENDES	ESCALA: INDICADA	CONTROLE: ARCT - 20 18



01 DETALHE - PLANTA BAIXA DO DISSIPADOR
ESCALA: 1/30



02 CORTE A-A
ESCALA: 1/30

LEGENDA - EM PLANTA

- PROJEÇÃO DE TALUDE
- PEDRA DE MÃO
- CONCRETO - CORTE
- CONCRETO - VISTA

ASSINATURAS E APROVAÇÃO

PROJETISTA: <p style="text-align: center;">LEONARDO SILVEIRA LIMA ENGENHEIRO CIVIL - RNP: 0601581067</p>	PROPRIETÁRIO:
--	-----------------------

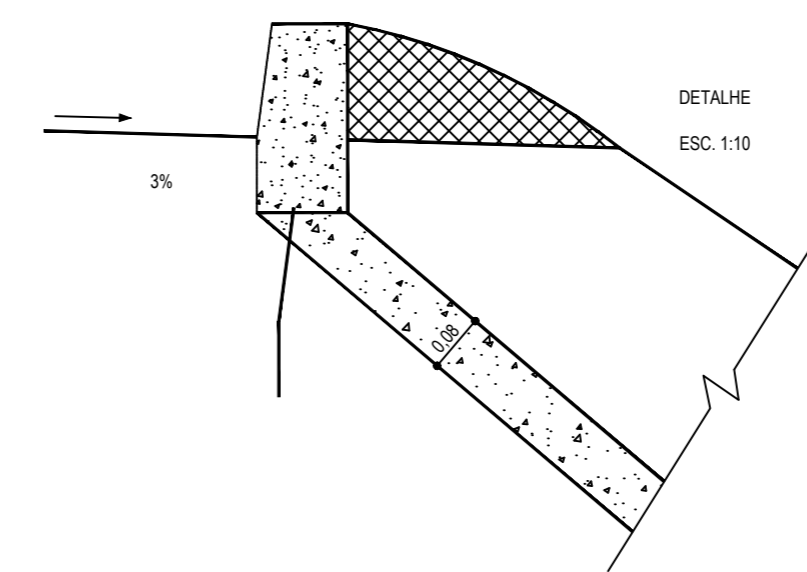
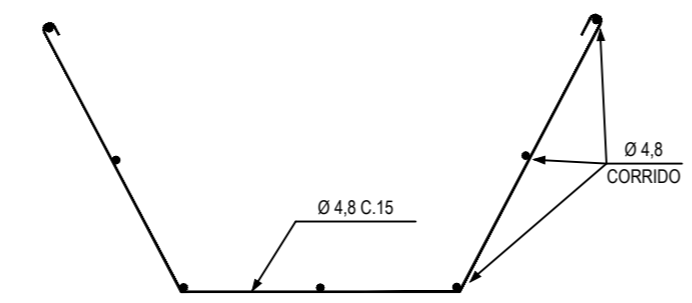
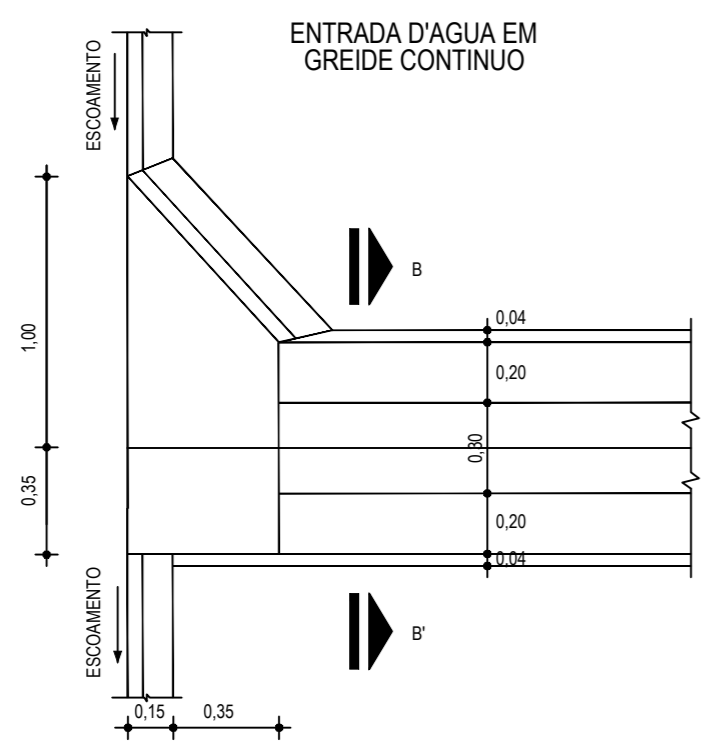
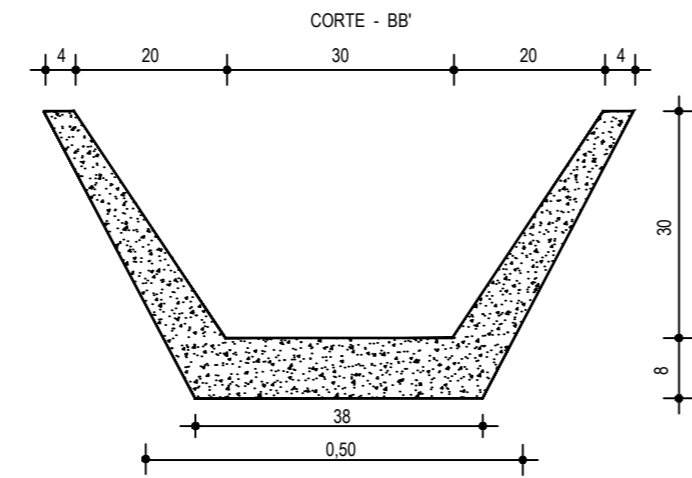
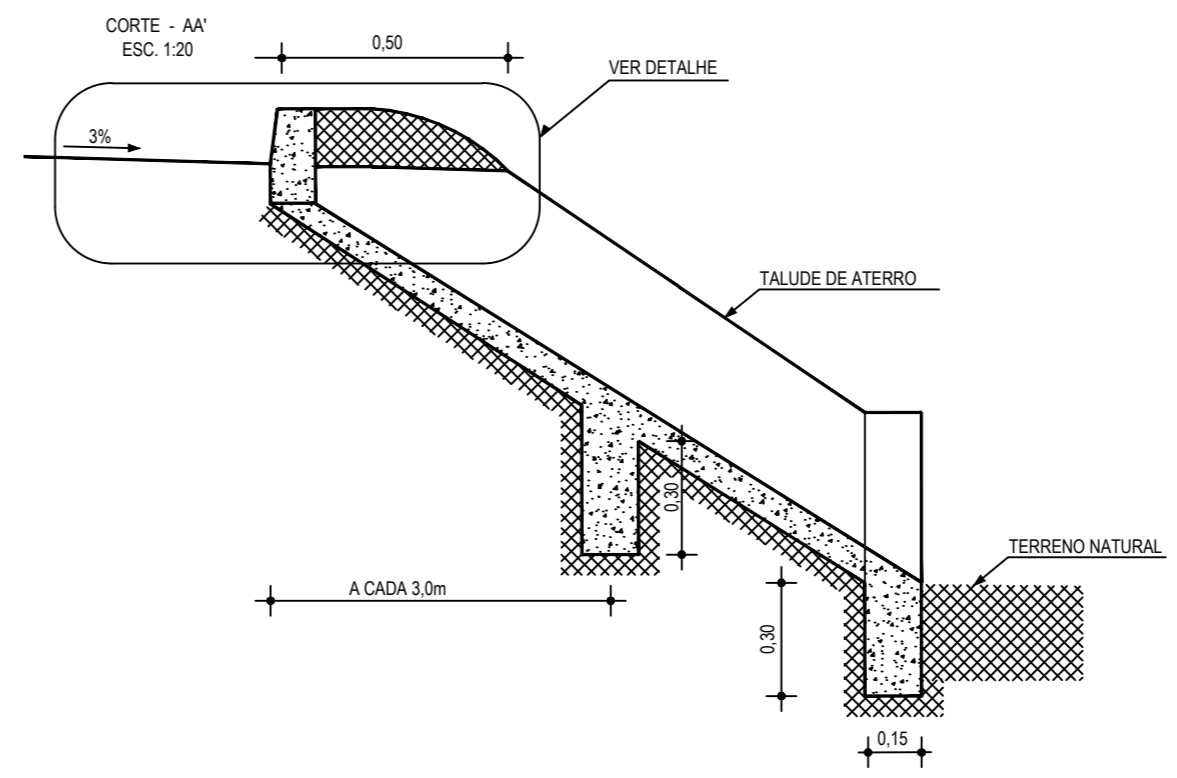
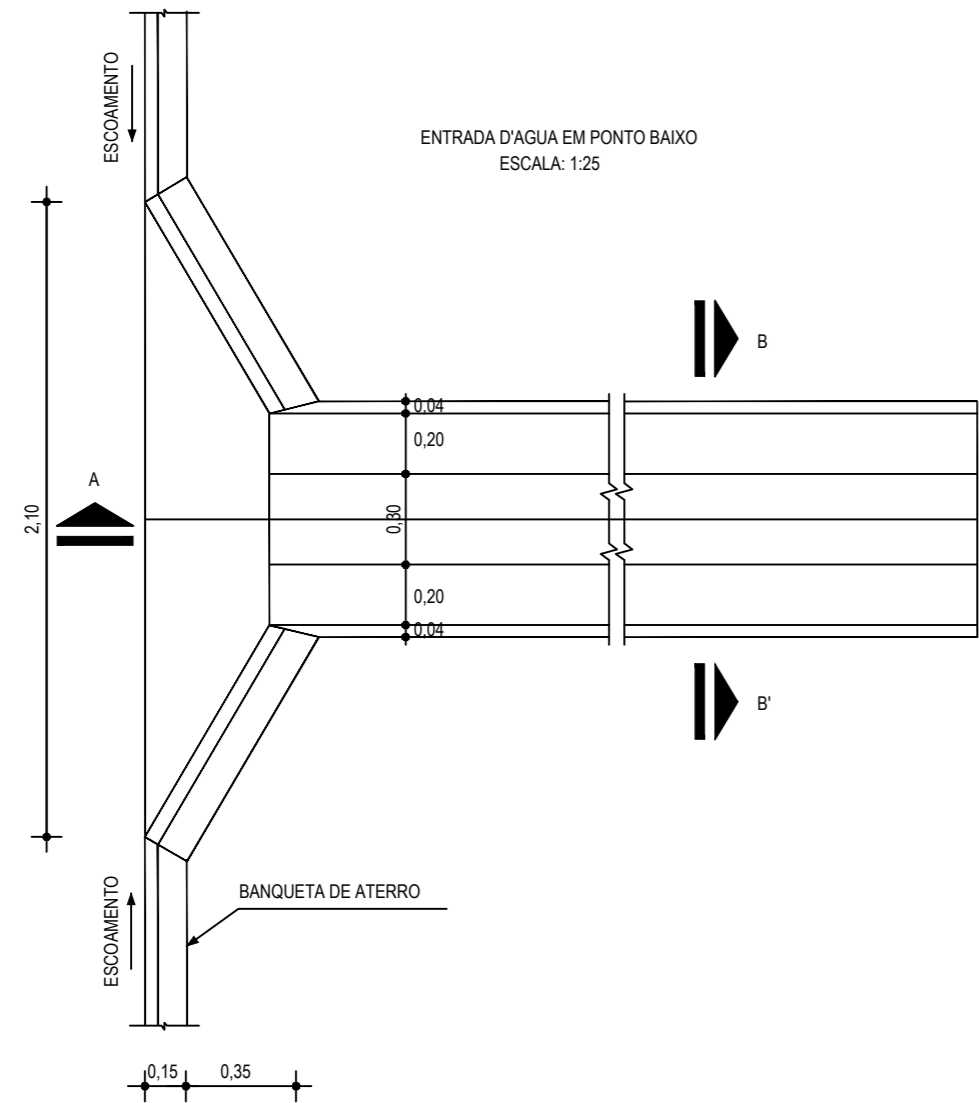
APROVAÇÃO: 	
--------------------	--

GEO
PAC

AV. PADRE ANTÔNIO TOMÁS, N.º 2420, SALAS 301/302
 BAIRRO ALDEOTA | FORTALEZA/CE
 FONE: (85) 3241-3147 | EMAIL: GEOPAC@GEOPAC.COM.BR

PROPRIETÁRIO: PREFEITURA MUNICIPAL DE ARACATI	
OBRA: DRENAGEM DA FALÉSIA DO ESTEVÃO NO MUNICÍPIO DE ARACATI - CE	
PROJETO: PROJETO EXECUTIVO DE DRENAGEM	
CONTEÚDO: DETALHES CONSTRUTIVOS DO DISSIPADOR	
IDENTIFICAÇÃO DOS DESENHOS: 01. DETALHE - PLANTA BAIXA DO DISSIPADOR 02. CORTE A-A	

LOCAL: CANOA QUEBRADA - ARACATI/CE	DATA: FEVEREIRO/2020	PRANCHA: 07/08
DESENHO: FRANCISCO MENDES	ESCALA: INDICADA	CONTROLE: ARCT - 20 18



01 DETALHE DESCIDA D'ÁGUA
ESCALA: SEM

DESCIDA D'ÁGUA

EXECUÇÃO	
ESCAVAÇÃO	- 0,163 m ³
FERRO	- 1,840 Kg/m
FORMA	- 1,080 m ²
CONCRETO (300 Kg/m ³)	- 0,063 m ³
CONSUMO DESCIDA D'ÁGUA	
CIMENTO	- 0,300 t/m ³
AREIA	- 0,861 t/m ³
BRITA	- 1,086 t/m ³
MADEIRA	- 0,013 t/m ²
FERRO	- 0,001 t/Kg
CONSUMO ENTRADA D'ÁGUA	
CIMENTO	0,0065 t/un
AREIA	0,0440 t/un
BRITA	0,0267 t/un
MADEIRA	0,0013 t/un
CONSUMO SAÍDA D'ÁGUA	
CIMENTO	0,0158 t/un
AREIA	0,0733 t/un
BRITA	0,0355 t/un
PEDRA	0,2160 t/un
MADEIRA	0,0033 t/un

NOTAS

ASSINATURAS E APROVAÇÃO

PROJETISTA:	PROPRIETÁRIO:
-------------	---------------

APROVAÇÃO

GEO PAC AV. PADRE ANTÔNIO TOMÁS, N° 2420, SALAS 301/302, BARRIO ALDEOTA | FORTALEZA | CE
FONE: (85) 3241-3147 | EMAIL: GEO PAC@GEO PAC.COM.BR

PROPRIETÁRIO:
PREFEITURA MUNICIPAL DE ARACATI

OBRA:
DRENAGEM DA FALÉSIA DO ESTEVAO NO MUNICIPIO DE ARACATI - CE

PROJETO:
PROJETO EXECUTIVO DE DRENAGEM

CONTEUDO:
PROJETO DE DRENAGEM

IDENTIFICAÇÃO DOS DESENHOS:
01. DETALHE DESCIDA D'ÁGUA
02. ESQUEMAS DOS DISPOSITIVOS DE DRENAGEM
03. DETALHE BANQUETA DE ATERRO
04. DETALHE SARJETA DE CORTE TIPO "L"

LOCAL: CANOA QUEBRADA - ARACATI/CE	DATA: FEVEREIRO/2020	PRANCHA: 08/08
DESENHO: FRANCISCO MENDES	ESCALA: INDICADA	CONTROLE: ARCT - 20 18