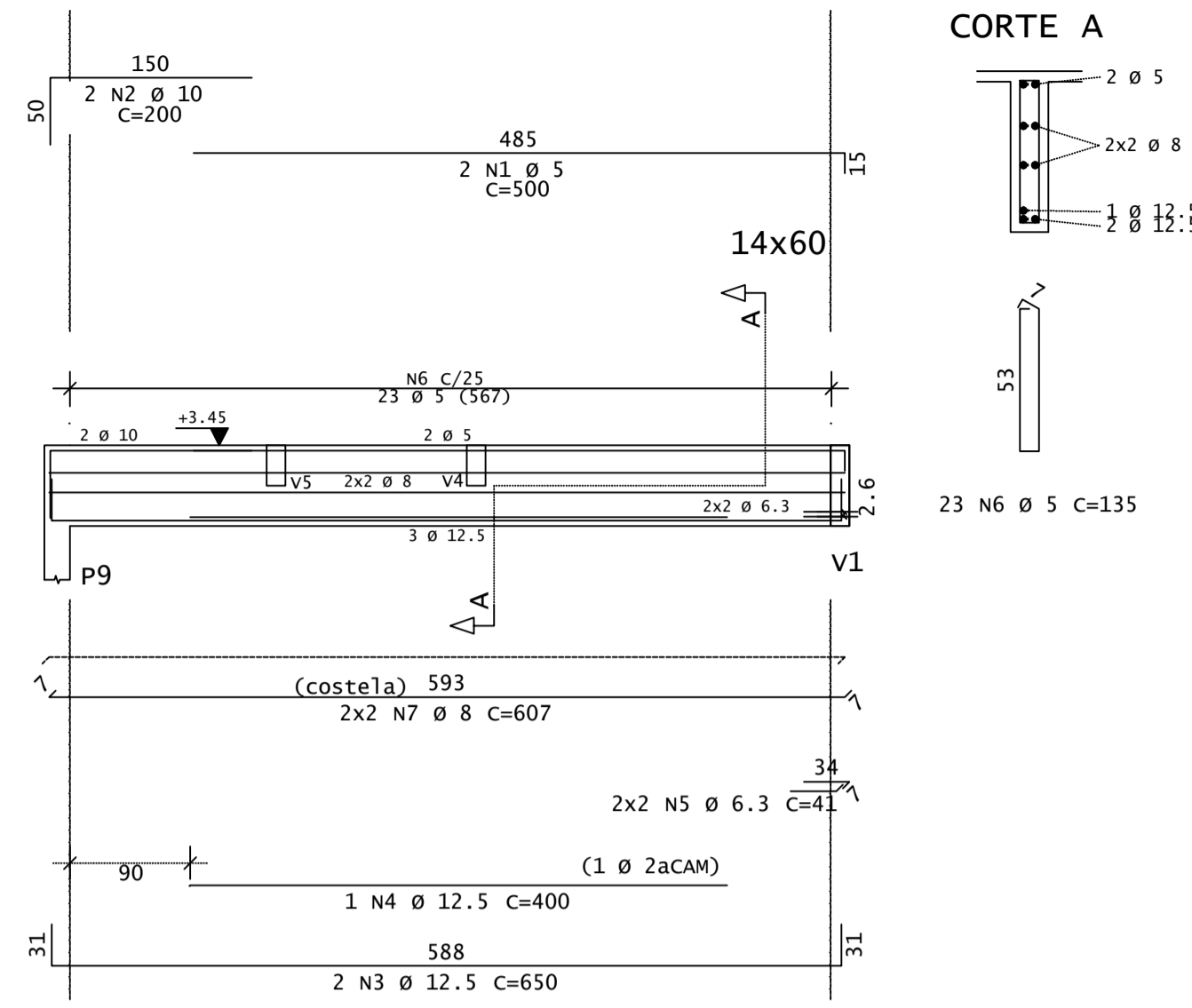
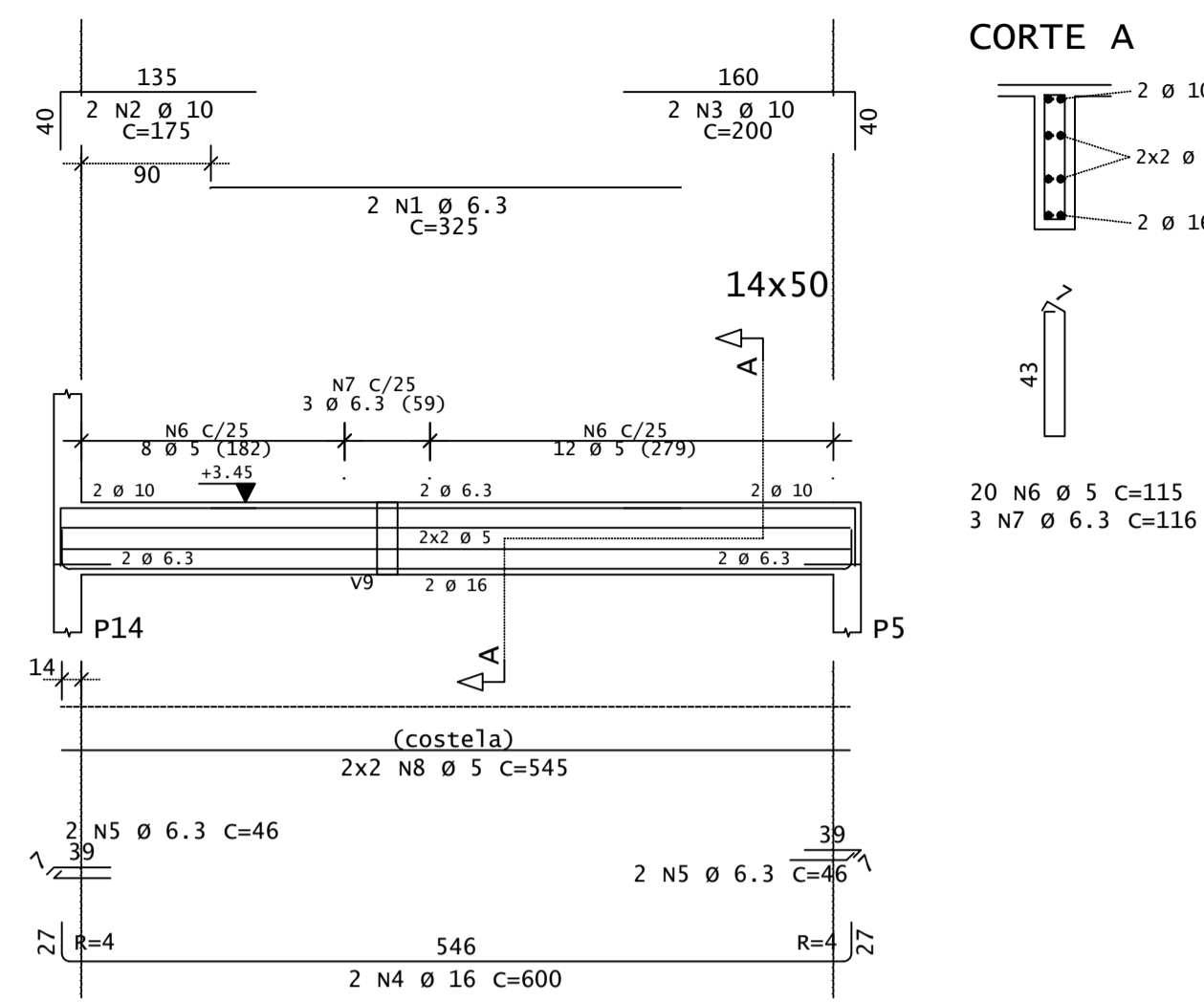


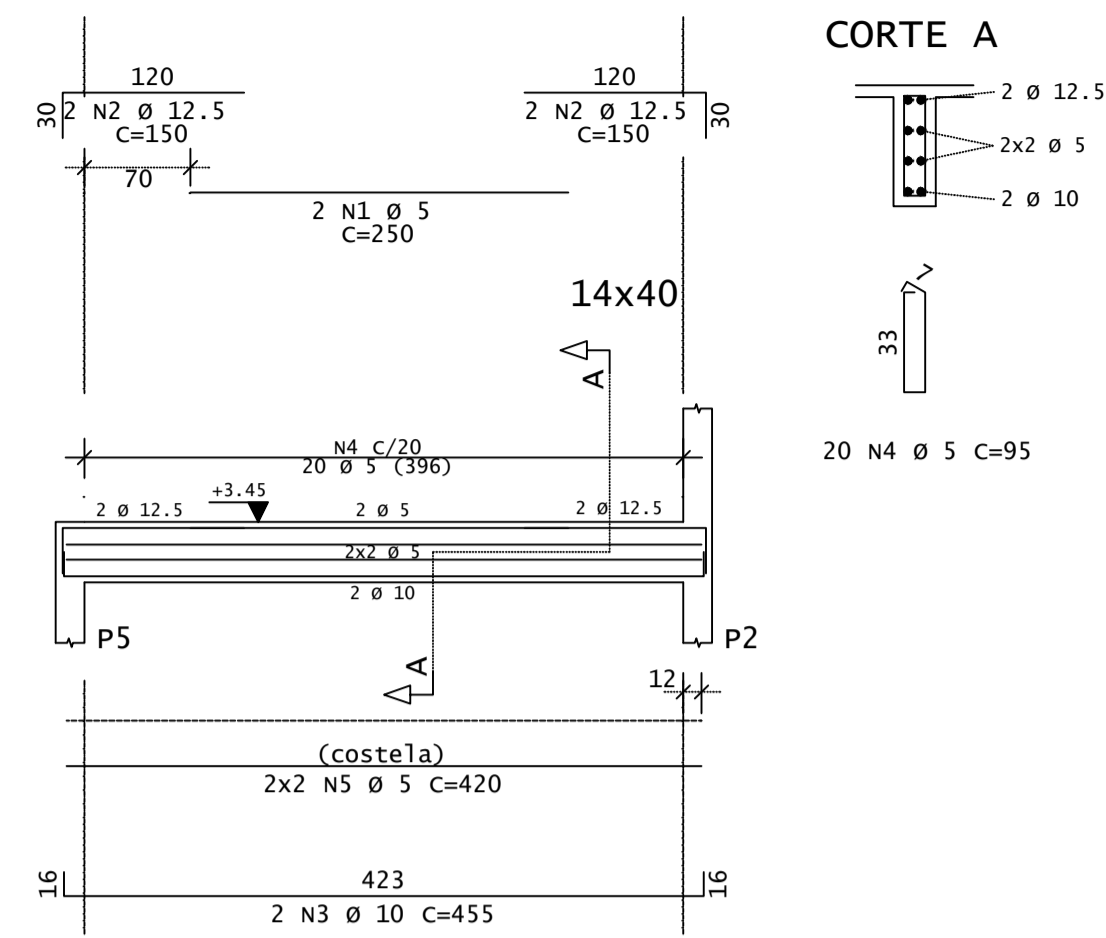
V19



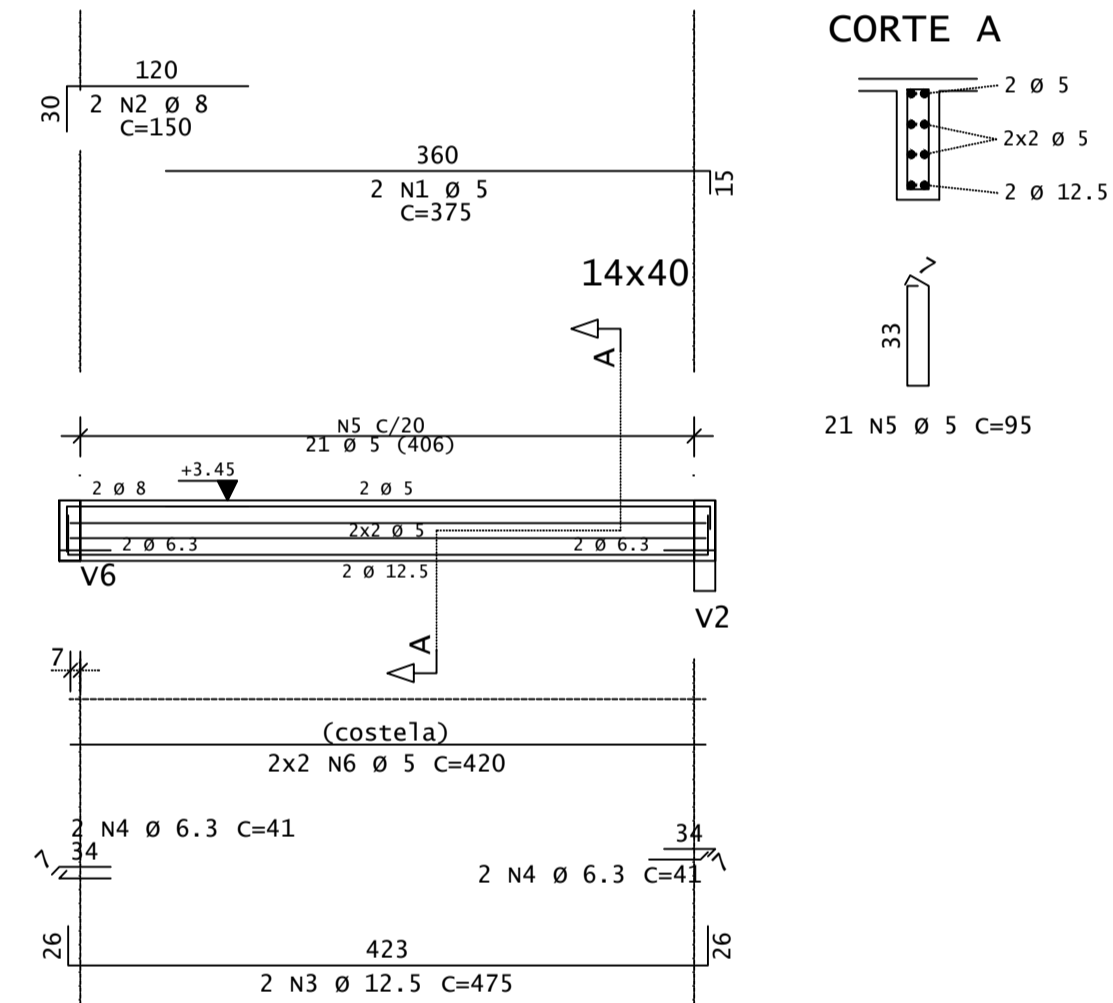
V20



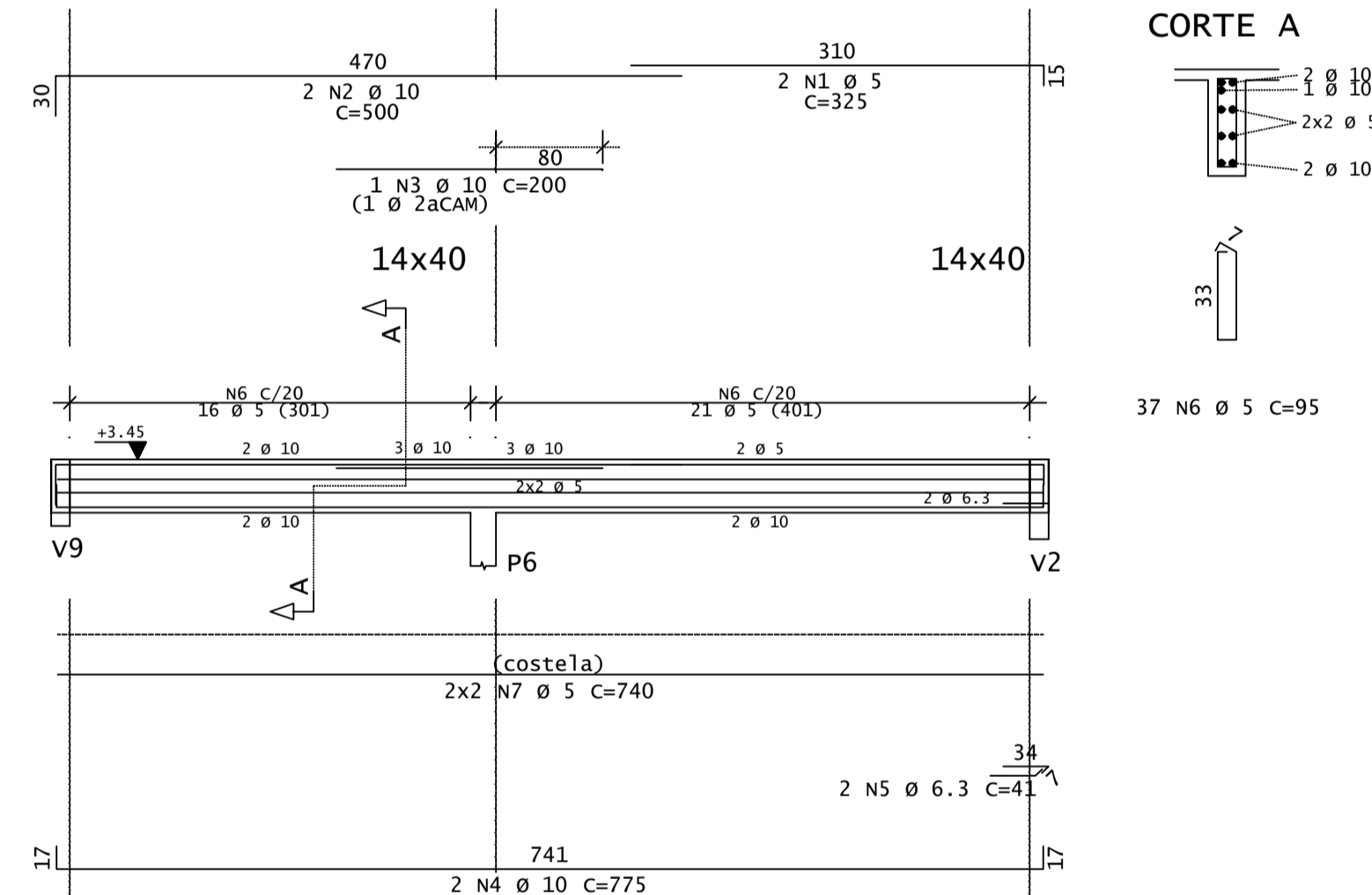
V21



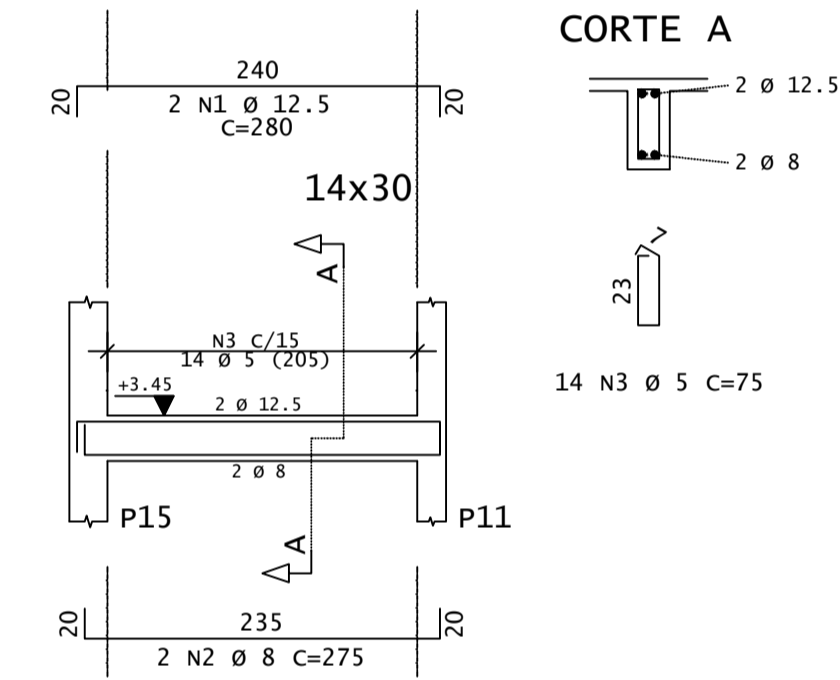
V22



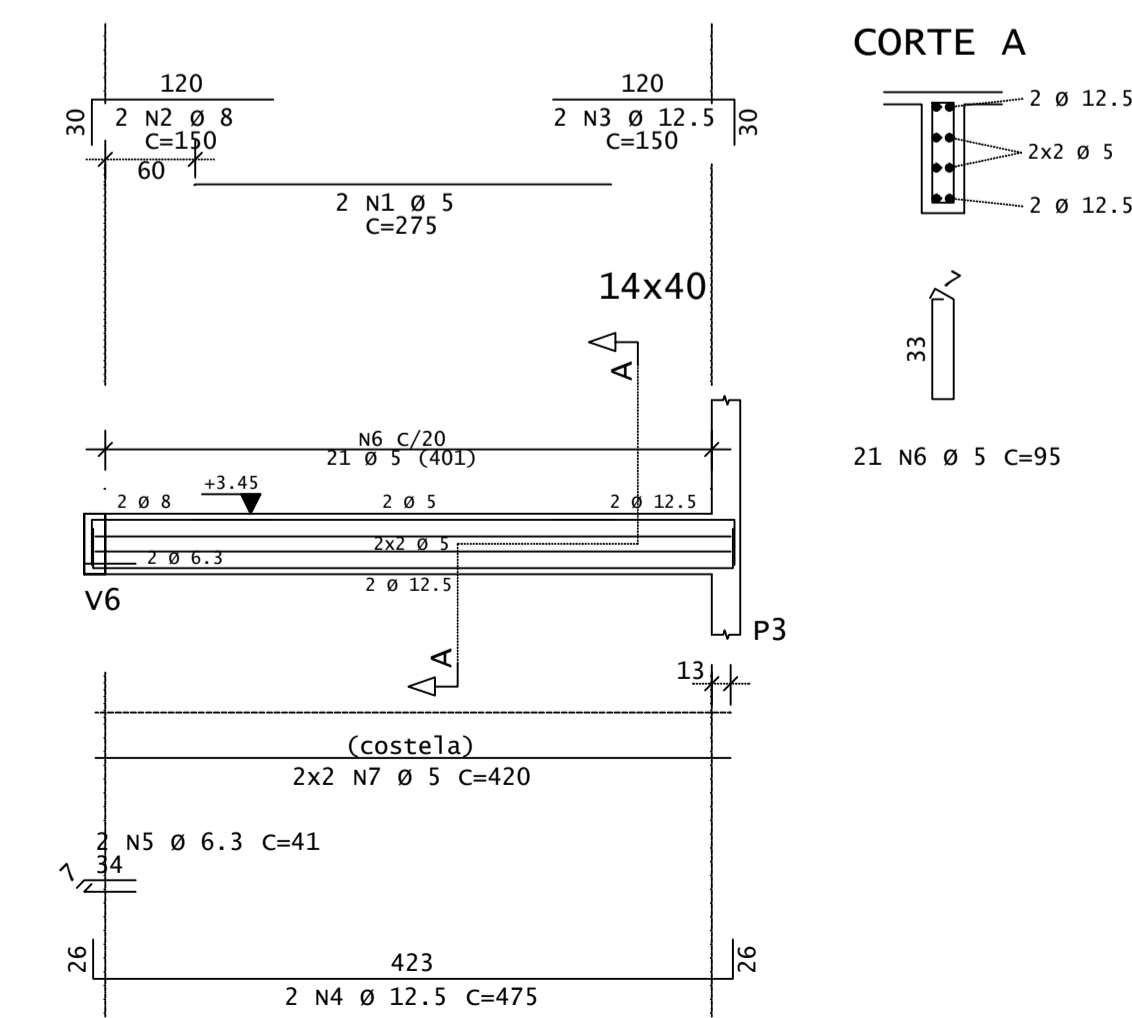
V23



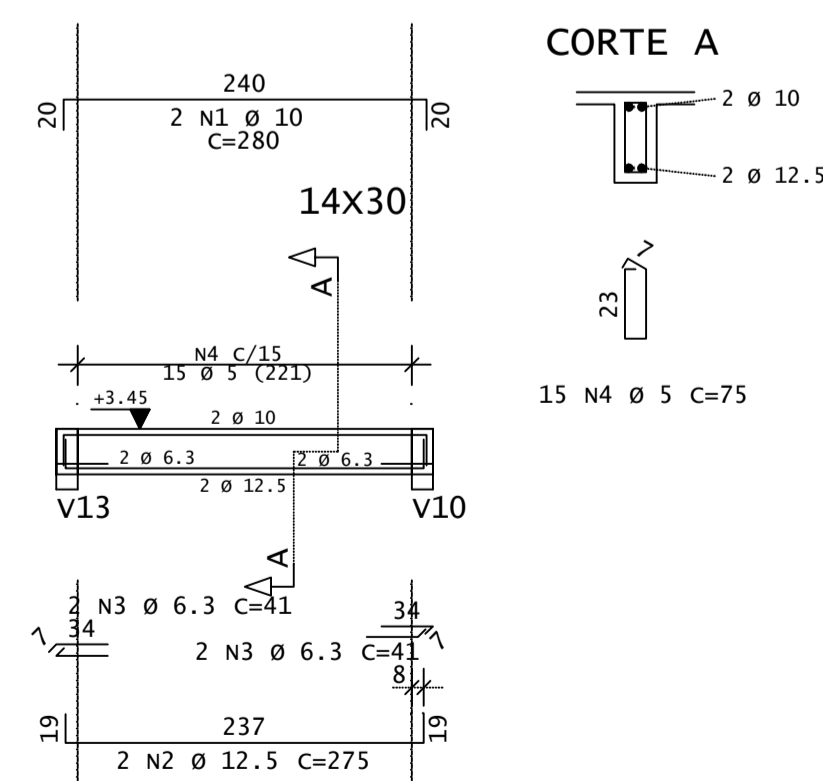
V24



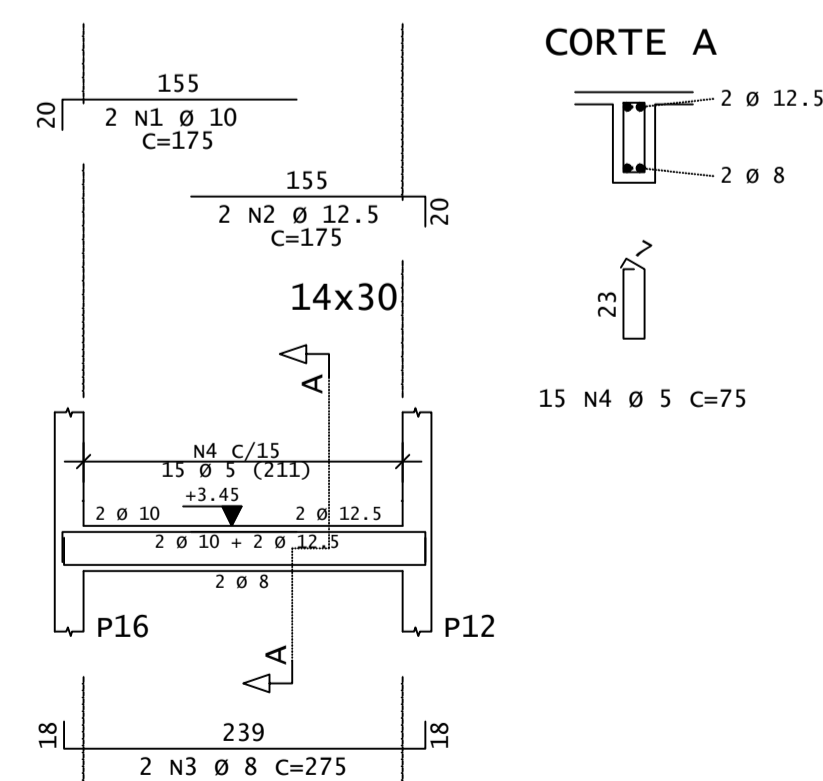
V25



V26



V27



AÇO	POS	BIT (mm)	QUANT	COMPRIMENTO (cm)	
				UNIT	TOTAL
V19					
60	1	5	2	500	1000
50	2	10	2	200	400
50	3	12.5	2	650	1300
50	4	12.5	1	400	400
50	5	6.3	4	41	164
60	6	5	23	135	3105
50	7	8	4	607	2428
V20					
50	1	6.3	2	325	650
50	2	10	2	175	350
50	3	12.5	2	200	400
50	4	16	2	600	1200
50	5	6.3	4	46	184
60	6	5	20	115	2300
50	7	6.3	3	116	348
60	8	5	4	545	2180
V21					
60	1	5	2	250	500
50	2	12.5	4	150	600
50	3	10	2	455	910
60	4	5	20	95	1900
60	5	5	4	420	1680
V22					
60	1	5	2	375	750
50	2	8	2	150	300
50	3	12.5	2	475	950
50	4	6.3	4	41	164
60	5	5	21	95	1995
60	6	5	4	420	1680
V23					
60	1	5	2	325	650
50	2	10	2	500	1000
50	3	10	1	200	200
50	4	10	2	775	1550
50	5	6.3	2	41	82
60	6	5	37	95	3515
60	7	5	4	740	2960
V24					
50	1	12.5	2	280	560
50	2	8	2	275	550
60	3	5	14	75	1050
V25					
60	1	5	2	275	550
50	2	12.5	2	275	550
50	3	6.3	4	41	164
60	4	5	15	75	1125
V26					
50	1	10	2	280	560
50	2	12.5	2	275	550
50	3	6.3	4	41	164
60	4	5	15	75	1125
V27					
50	1	10	2	175	350
50	2	12.5	2	175	350
50	3	8	2	275	550
60	4	5	15	75	1125

RESUMO DE AÇO				
AÇO	BIT (mm)	COMPR (m)	PESO (kg)	
60	5	317	49	
50	6.3	18	5	
50	8	41	16	
50	10	57	35	
50	12.5	60	57	
50	16	12	19	
Peso Total		60	49 kg	
Peso Total		50	132 kg	

REV	DATA	DESCRIÇÃO
00	17/02/2020	MONTAGEM INICIAL

ASSINATURAS E APROVAÇÃO

PROJETISTA: _____ PROPRIETÁRIO: _____

LEONARDO SILVEIRA LIMA
ENGENHEIRO CIVIL - RNP: 091581987

APROVAÇÃO: _____

GEO PAC AV. PADRE ANTÔNIO TOMÁS, N° 240, SALAS 301/302, BARRO ALZATEIA, FORTALEZA/CE
FONE: (85) 3341-1341 | EMAIL: GEO@GEO.PAC.COM.BR

PROPRIETÁRIO:
PREFEITURA MUNICIPAL DE ARACATI

SERVIÇO:
CONSTRUÇÃO DE POSTO DE SAÚDE NA LOCALIDADE DE QUIXABA

PROJETO:
PROJETO DE ESTRUTURAS EM CONCRETO

CONTEÚDO:
VIGAS

IDENTIFICAÇÃO DOS DESENHOS:
01 COBERTURA - VIGAS
VIGAS - V19 A V27