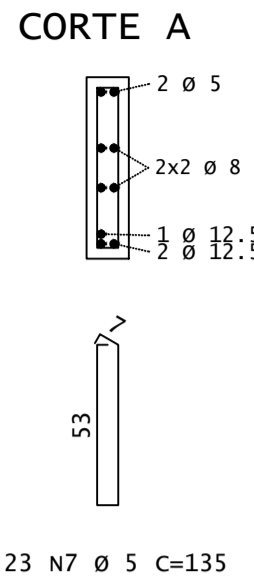
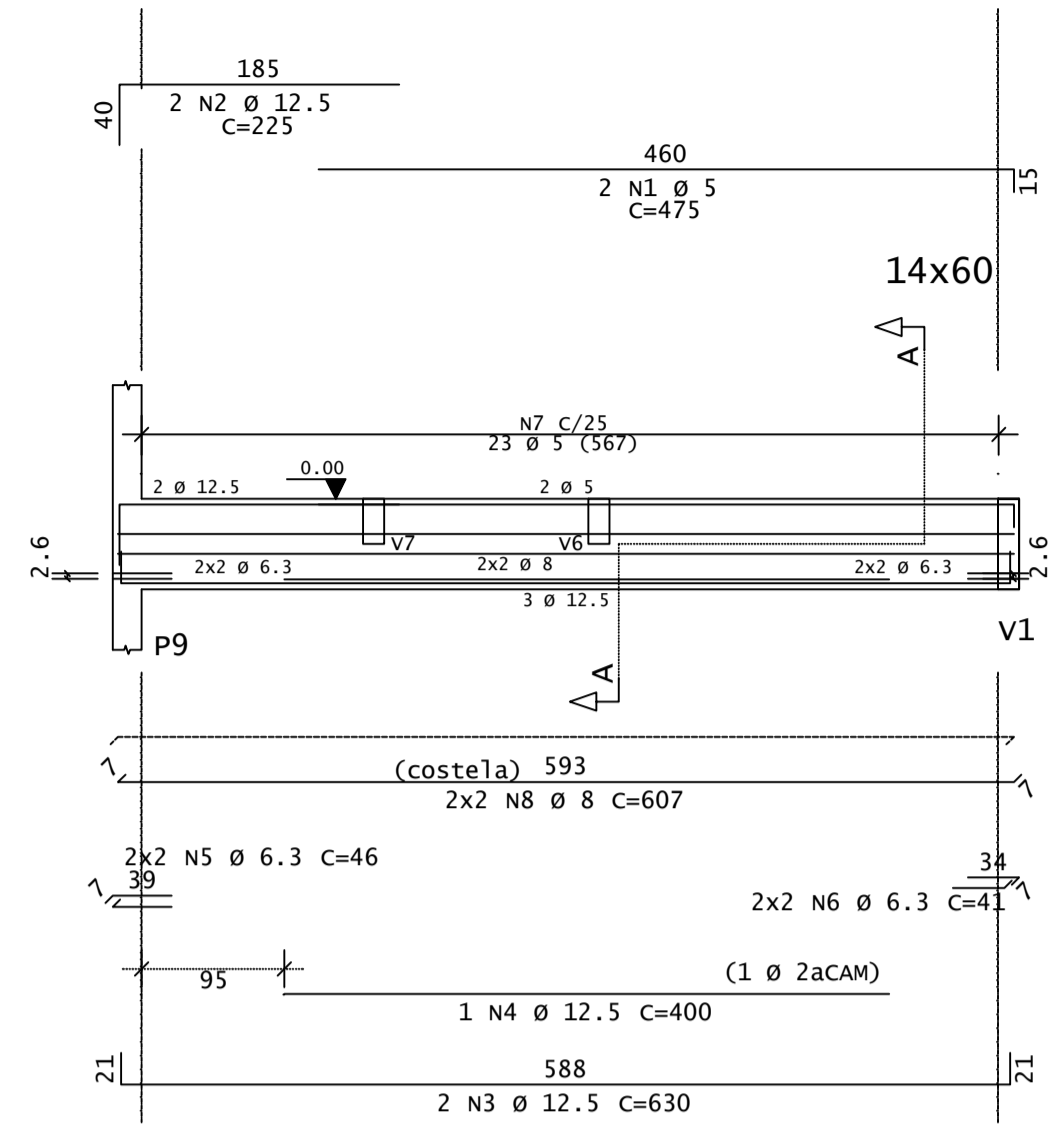
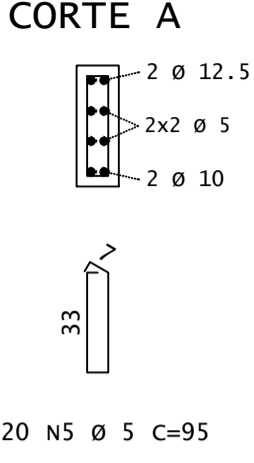
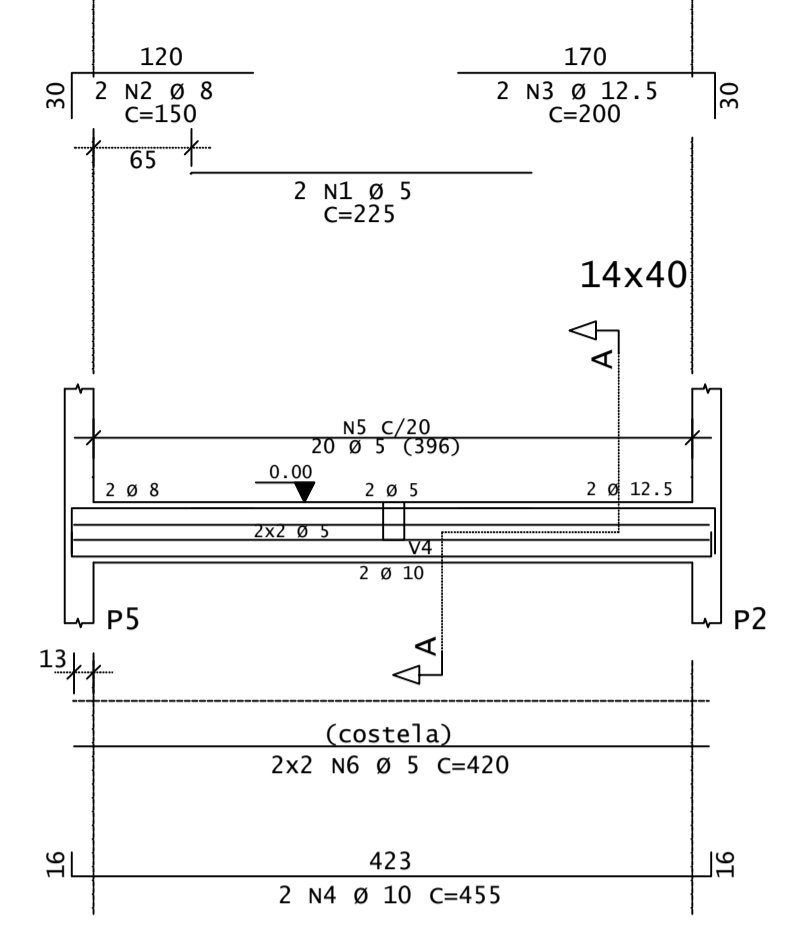


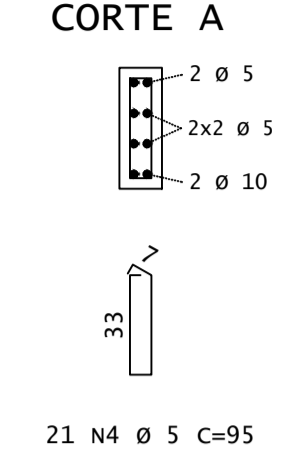
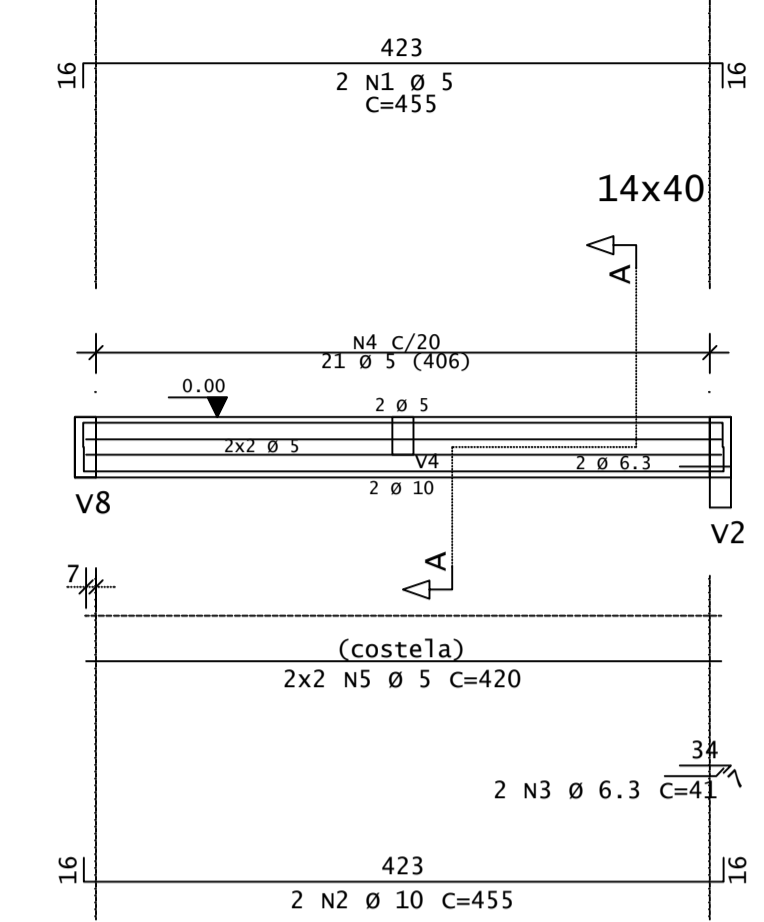
V20



V21



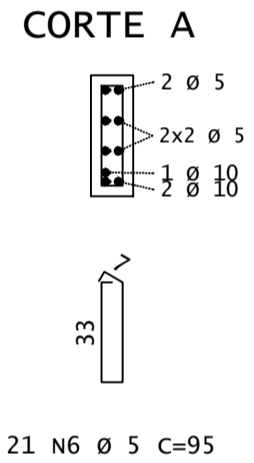
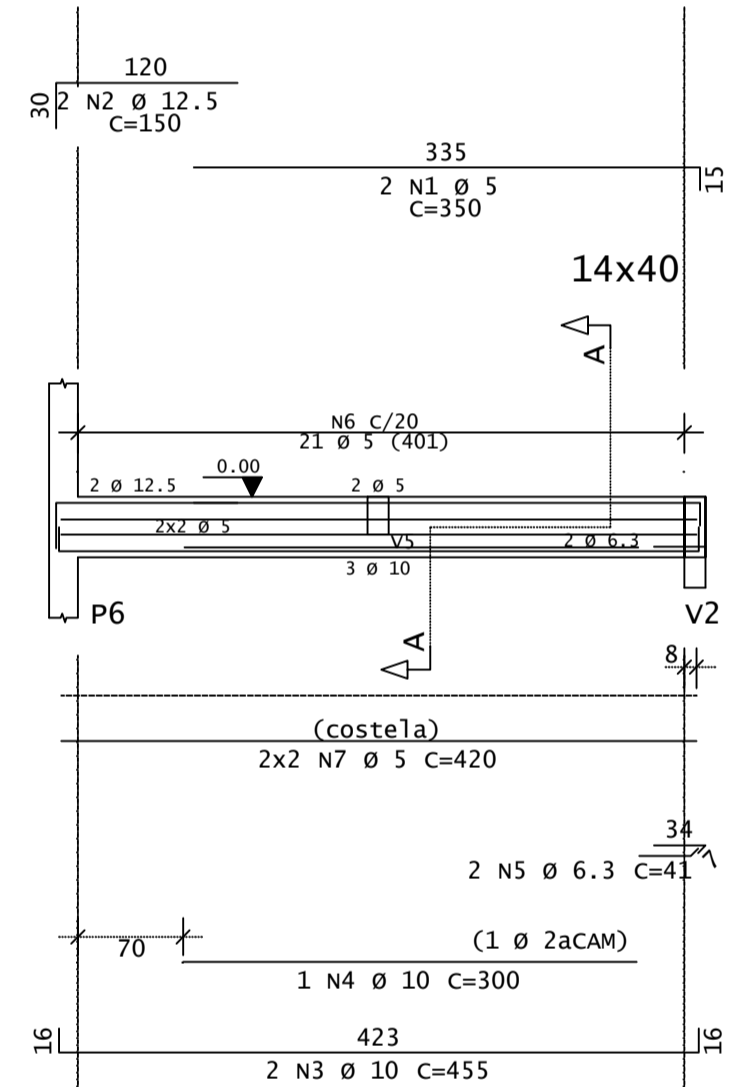
V22



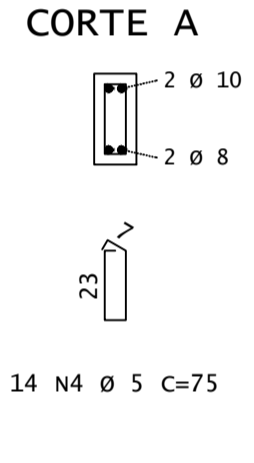
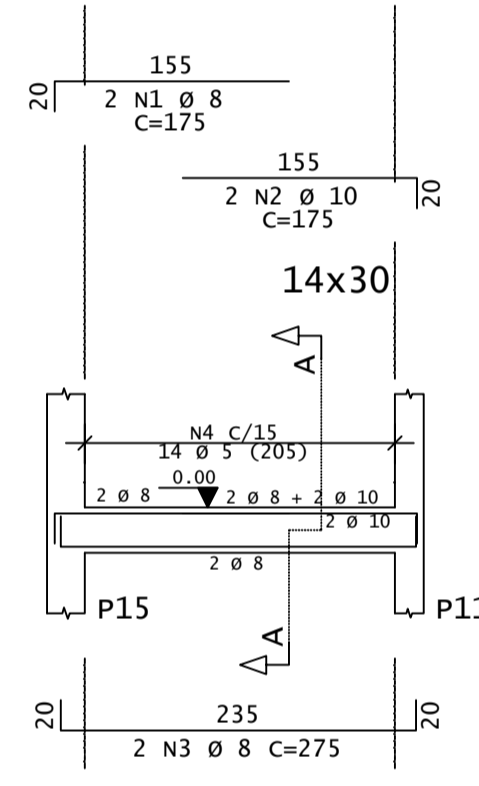
AÇO	POS	BIT (mm)	QUANT	COMPRIMENTO (cm)	
				UNIT	TOTAL
V20					
60	1	5	2	475	950
50	2	12.5	2	225	450
50	3	12.5	2	630	1260
50	4	12.5	1	400	400
50	5	6.3	4	46	184
50	6	6.3	4	41	164
60	7	5	23	135	3105
50	8	8	4	607	2428
V21					
60	1	5	2	225	450
50	2	8	2	150	300
50	3	12.5	2	200	400
50	4	10	2	455	910
60	5	5	20	95	1900
60	6	5	4	420	1680
V22					
60	1	5	2	455	910
50	2	10	2	455	910
50	3	6.3	2	41	82
60	4	5	21	95	1995
60	5	5	4	420	1680
V23					
60	1	5	2	350	700
50	2	12.5	2	150	300
50	3	10	2	455	910
50	4	10	1	300	300
50	5	6.3	2	41	82
60	6	5	21	95	1995
60	7	5	4	420	1680
V24					
50	1	8	2	175	350
50	2	10	2	175	350
50	3	8	2	275	550
60	4	5	14	75	1050
V25					
60	1	5	2	325	650
50	2	12.5	2	200	400
50	3	10	2	455	910
60	4	5	21	95	1995
60	5	5	4	420	1680
V26					
60	1	5	2	270	540
50	2	8	2	275	550
60	3	5	15	75	1125
V27					
50	1	8	2	450	900
60	2	5	2	300	600
50	3	10	2	375	750
50	4	10	1	200	200
50	5	8	2	1015	2030
60	6	5	48	95	4560
60	7	5	4	575	2300
60	8	5	4	450	1800
V28					
50	1	8	2	460	920
50	2	8	2	445	890
60	3	5	20	95	1900
60	4	5	4	400	1600
V29					
50	1	10	2	650	1300
60	2	5	2	275	550
50	3	10	1	175	175
50	4	10	2	200	400
50	5	10	2	1025	2050
60	6	5	38	135	5130
50	7	8	4	250	1000
50	8	8	4	200	800
50	9	8	4	600	2400

RESUMO DE AÇO			
AÇO	BIT (mm)	COMPR (m)	PESO (kg)
60	5	425	65
50	6.3	5	1
50	8	131	52
50	10	92	57
50	12.5	32	31
Peso Total		60	65 kg
Peso Total		50	141 kg

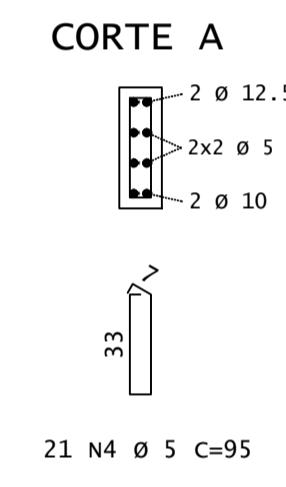
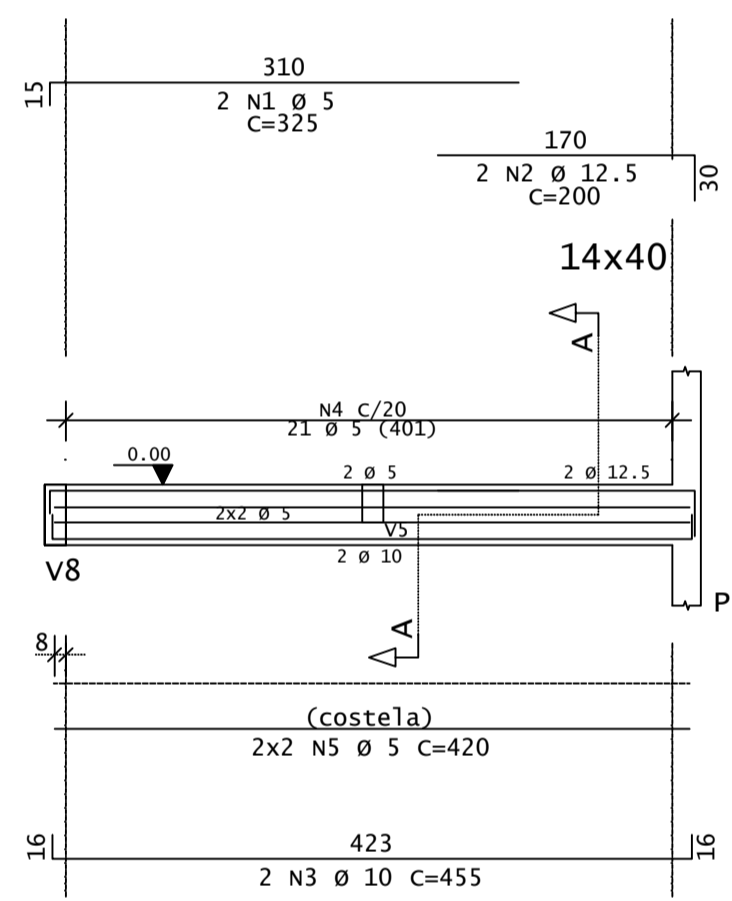
V23



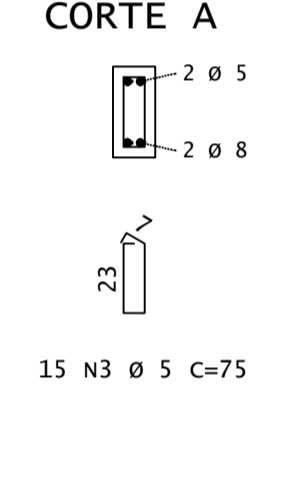
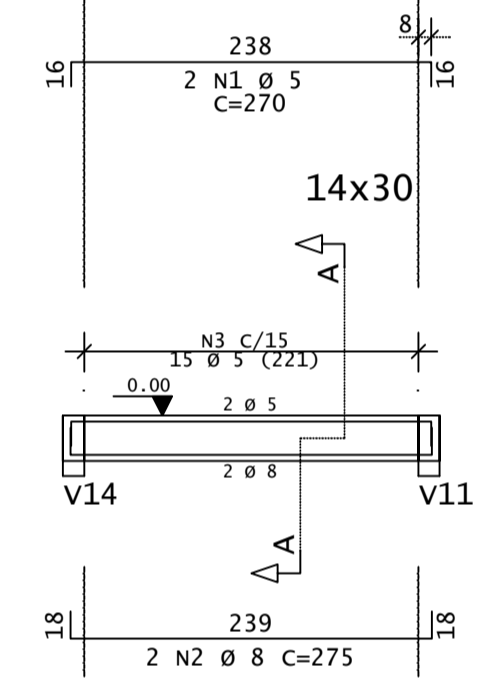
V24



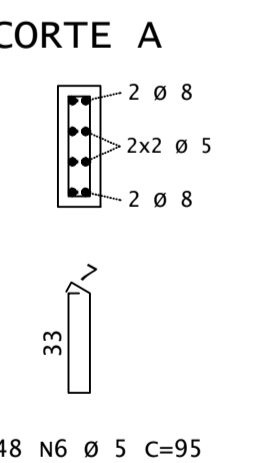
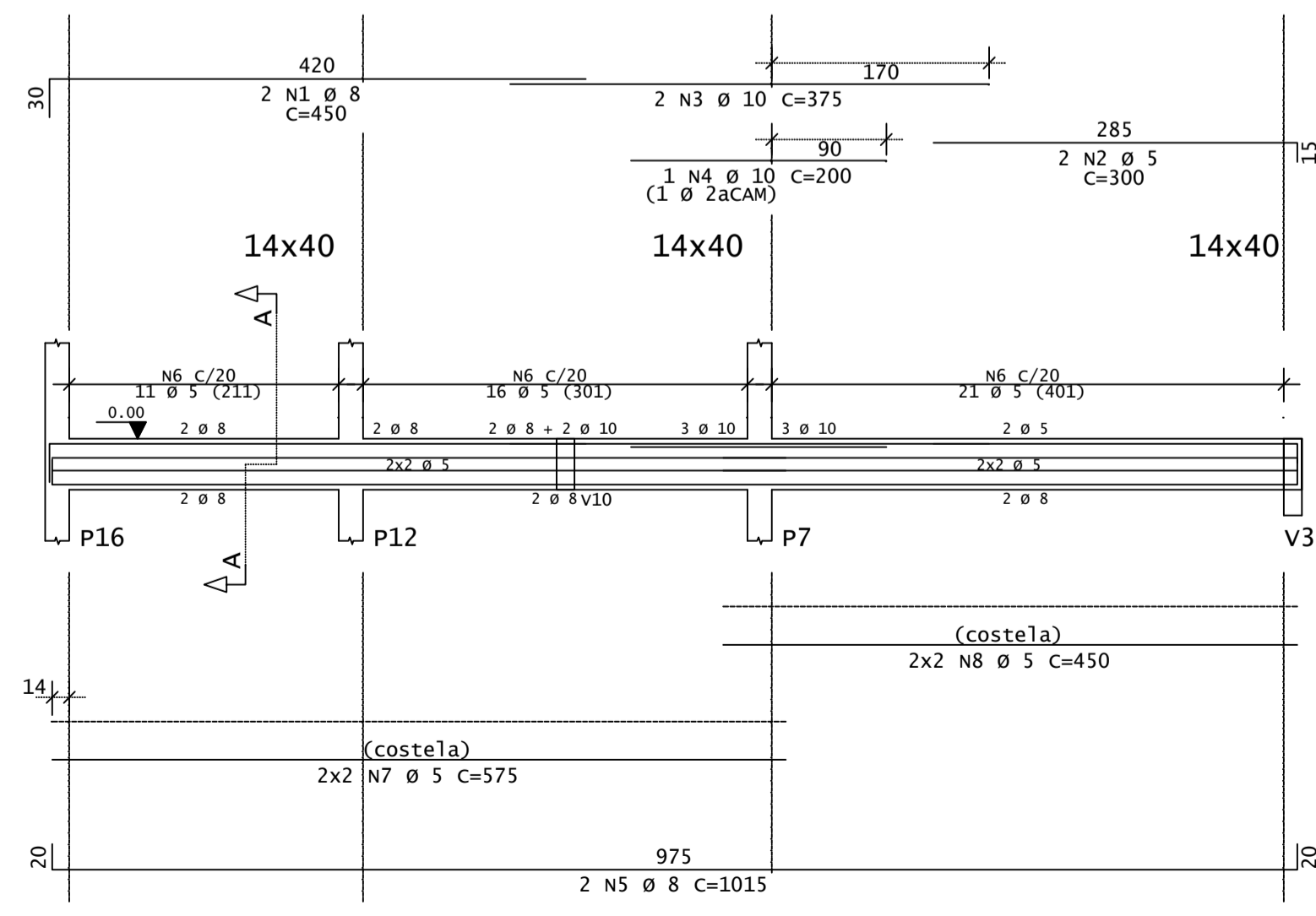
V25



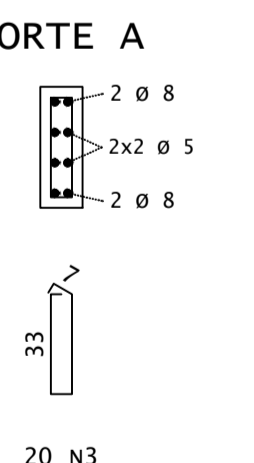
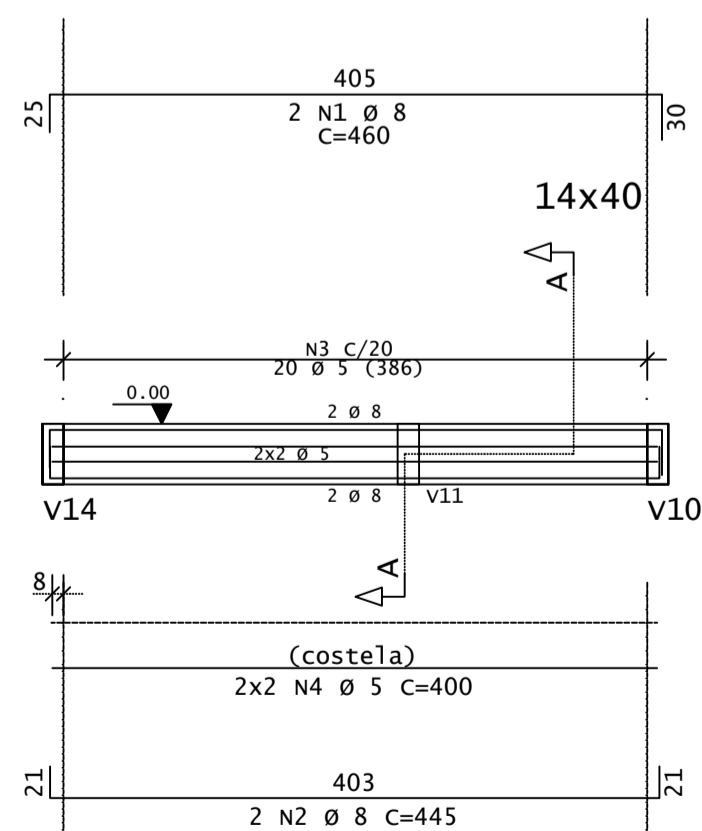
V26



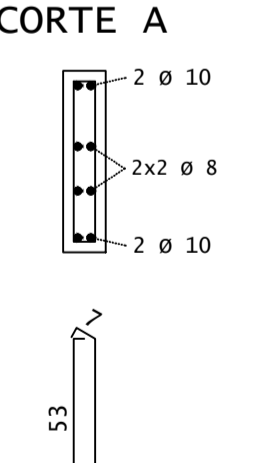
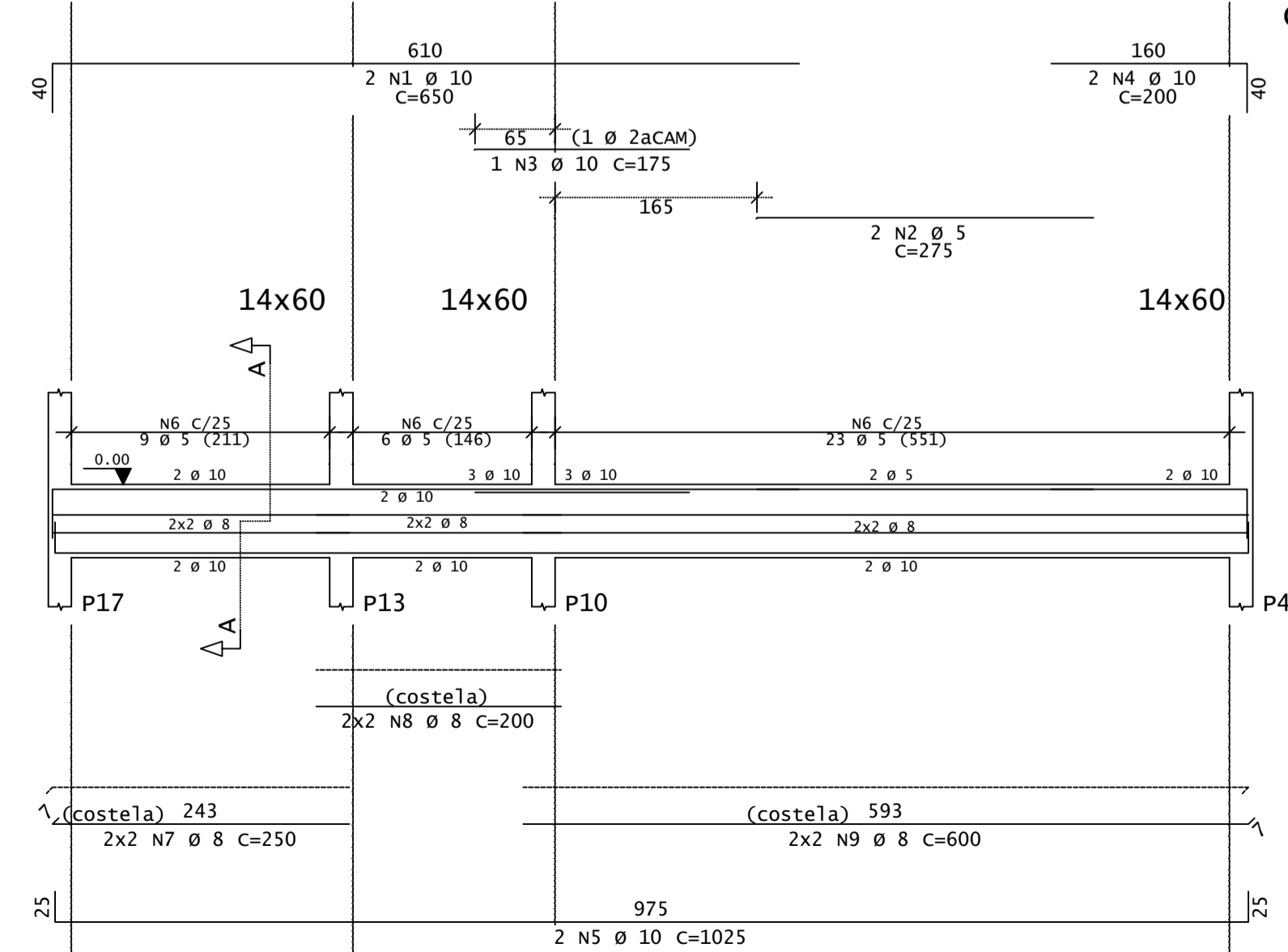
V27



V28



V29



REV	DATA	DESCRIÇÃO
00	17/02/2020	MONTAGEM INICIAL

ASSINATURAS E APROVAÇÃO

PROPRIETÁRIO: LEONARDO SILVEIRA LIMA, ENGENHEIRO CIVIL - RNP: 0915181987

PROPRIETÁRIO: LEONARDO SILVEIRA LIMA, ENGENHEIRO CIVIL - RNP: 0915181987

GEO PAC AV. PADRE ANTÔNIO TOMÁS, N.º 240, SALAS 301/302, BARRIO ALZHEIRA, FORTALEZA, FONE: (85) 3341-1141 / 3341-1142, GEO.PAC@GEO.PAC.COM.BR

PREFEITURA MUNICIPAL DE ARACATI

PROJETO DE ESTRUTURAS EM CONCRETO

VIGAS - V20 A V29

FEVREIRO/2020 07/13