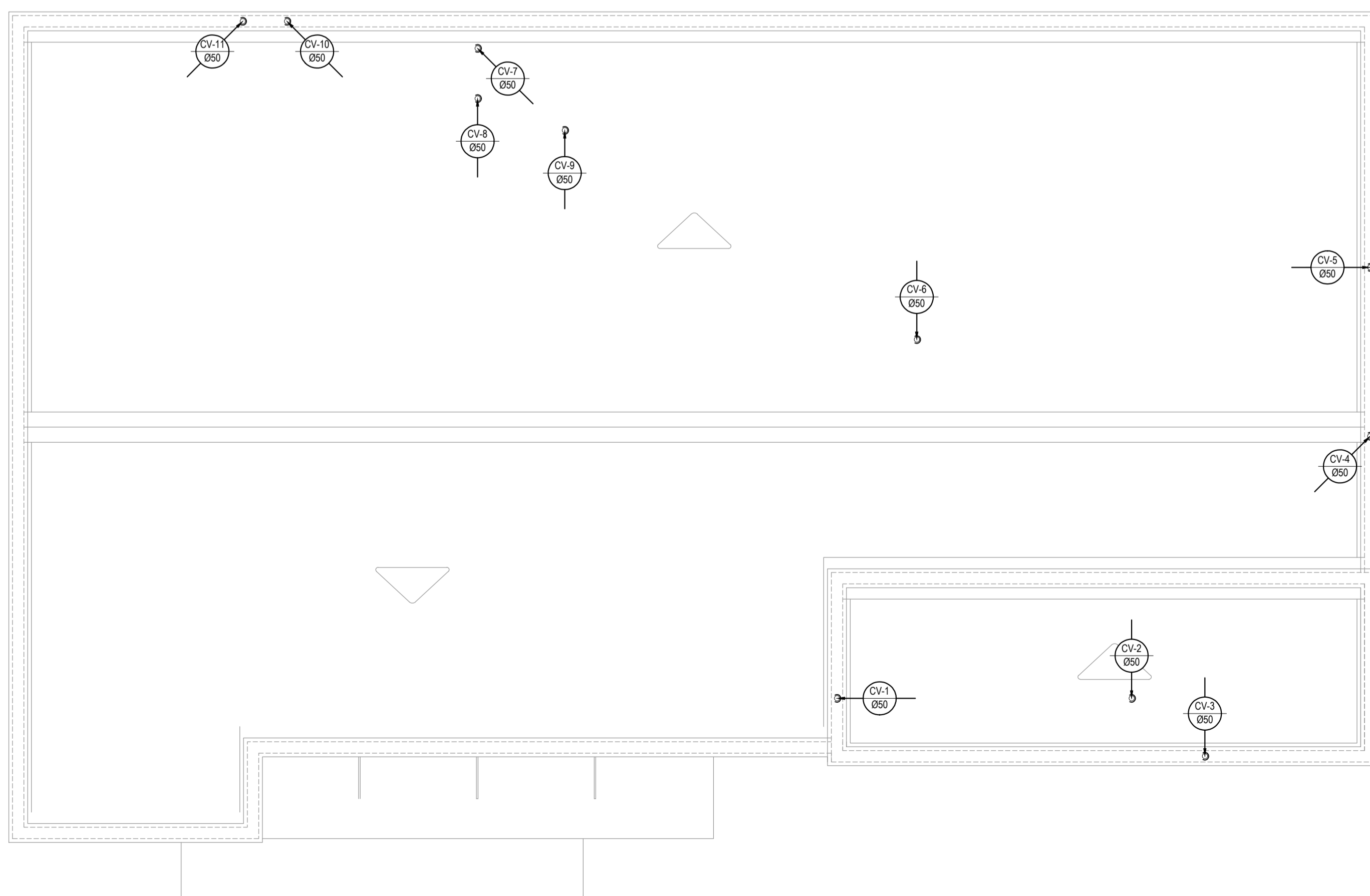
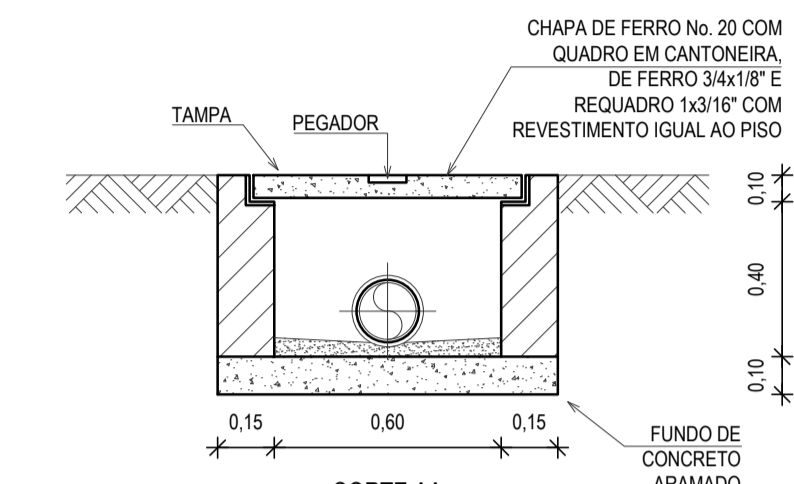
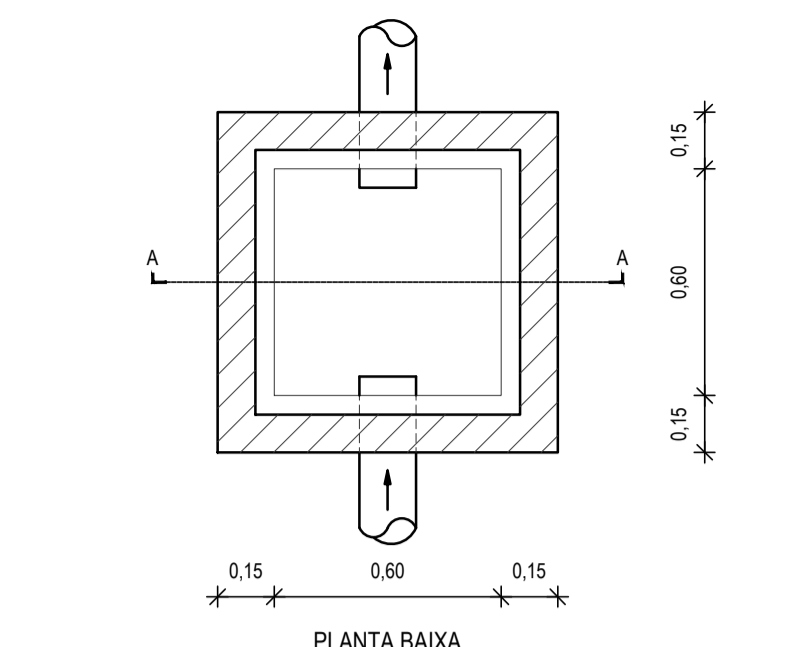


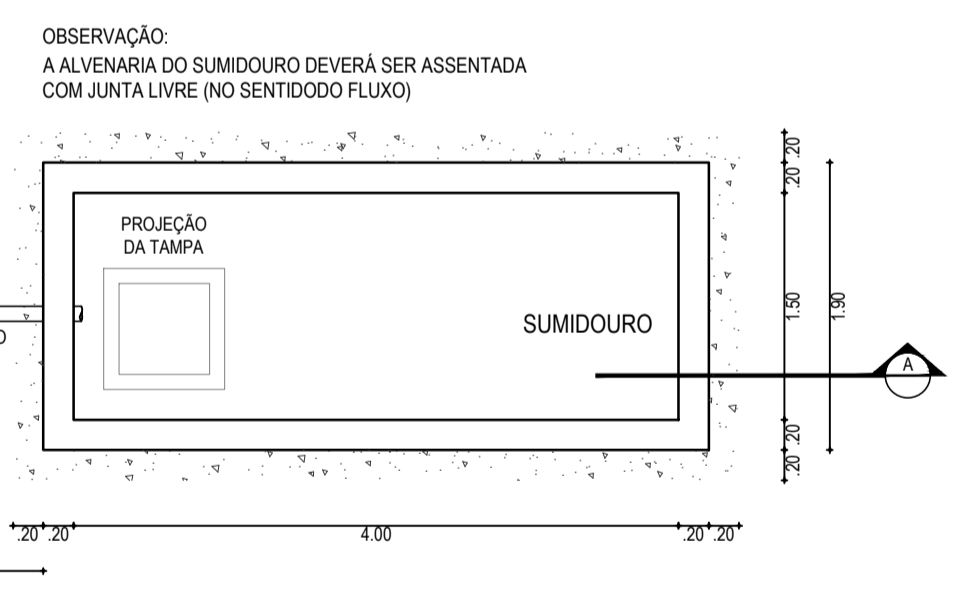
TÉRREO - INSTALAÇÕES SANITÁRIAS
ESCALA: 1/50



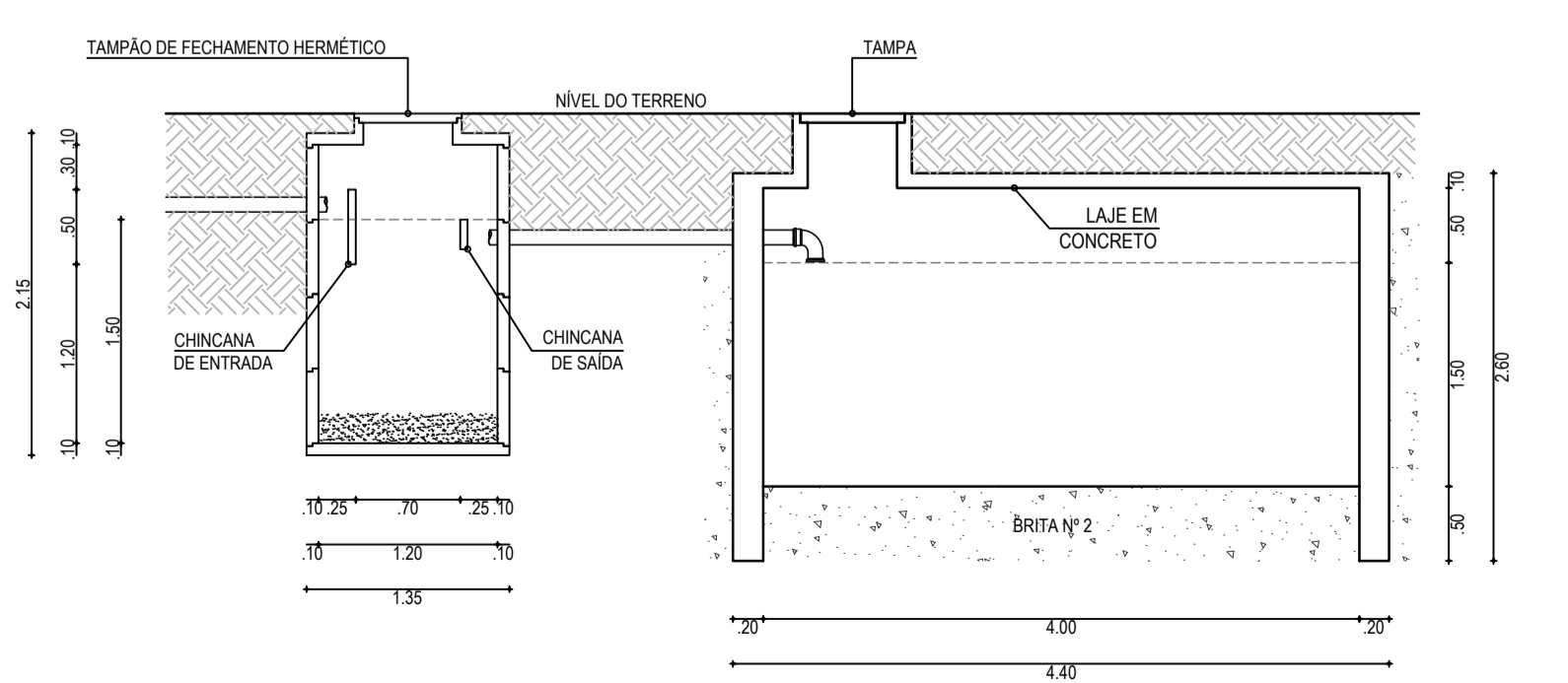
COBERTA - VENTILAÇÃO
ESCALA: 1/50



DETALHE DA CAIXA DE INSPEÇÃO
SEM ESCALA



DETALHE DA FOSSA-SUMIDOURO
SEM ESCALA

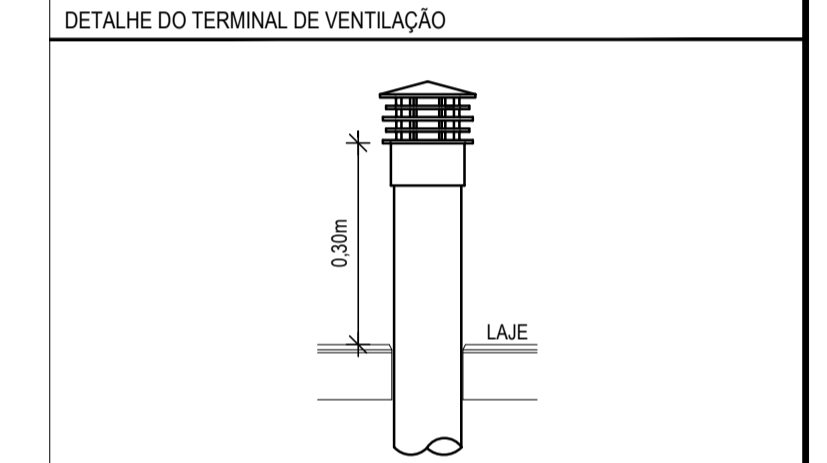


CORTE AA DA FOSSA-SUMIDOURO
SEM ESCALA

LEGENDA	
00mm	INDICAÇÃO DA BITOLA DO TUBO
0.0%	INDICAÇÃO DO SENTIDO DE FLUXO DO TUBO
0.0%	INDICAÇÃO DA INCLINAÇÃO DO TUBO
—	TUBO PVC
□	PONTOS SANITÁRIOS
○	VASO SANITÁRIO COM JOELHO DE 90°
◊	JOELHO 45°
◊	CURVA DE 45° LONGA
◊	JUNÇÃO SIMPLES
○	JOELHO DE 90° - COLUNA
□	RAMAIS DE VENTILAÇÃO
□	RAMAIS DE VENTILAÇÃO EM CRUZ
○	CAIXA SIFONADA 100x100x50
○	CAIXA SIFONADA 150x150x50
□	CAIXA DE INSPEÇÃO, 60x60cm, COM PROFUNDIDADE MÍNIMA DE 10cm, EM ALVENARIA E TAMPA DE CONCRETO.
○	COLUNA DE VENTILAÇÃO

OBSERVAÇÕES DAS INSTALAÇÕES SANITÁRIAS

- RAMAIS E COLUNAS DE ESGOTO, PVC PONTA E BOLSA COM ANEL DE BORRACHA.
- PONTOS DE UTILIZAÇÃO
REDE DE ESGOTO, JOELHOS 90° SÉRIE NORMAL EM SISTEMA ELÁSTICO. (RECEBEM ANEL DE BORRACHA).
- TUBULAÇÃO
REDE DE ESGOTO, TUBO PVC RÍGIDO SÉRIE NORMAL, JUNTAS EM SISTEMA SOLDÁVEL, (ACETEM ADESIVO PLÁSTICO) PARA TRECHOS ATERRADOS NO PISO, COLUNAS EM PVC RÍGIDO TENDO PONTA E BOLSA COM ANEL DE BORRACHA.
- INCLINAÇÕES MÍNIMAS
RAMAIS DE DESCARGA E ESGOTO (DECLIVE):
- 2.0% PARA TUBOS COM DIÂMETROS IGUAL OU INFERIOR A ø75mm.
- 1.0% PARA TUBOS COM DIÂMETROS IGUAL OU SUPERIOR A ø100mm.
- RAMAIS DE VENTILAÇÃO (ACLIVE): 1.0% PARA TUBOS COM DIÂMETROS IGUAL OU INFERIOR A ø75mm.



ASSINATURAS E APROVAÇÃO	
PROJETISTA	PROPRIETÁRIO
LEONARDO SILVEIRA LIMA ENGENHEIRO CIVIL - RNP: 0601581067	
APROVAÇÃO	
PROPRIETÁRIO	
PREFEITURA MUNICIPAL DE ARACATI	
PROJETO	
CONSTRUÇÃO DE UM POSTO DE SAÚDE NA LOCALIDADE DE QUIXABA	
CONTÉUDO	
INSTALAÇÕES SANITÁRIAS	
IDENTIFICAÇÃO DOS DESENHOS	
TÉRREO - INSTALAÇÕES SANITÁRIAS	
COBERTA - VENTILAÇÃO	