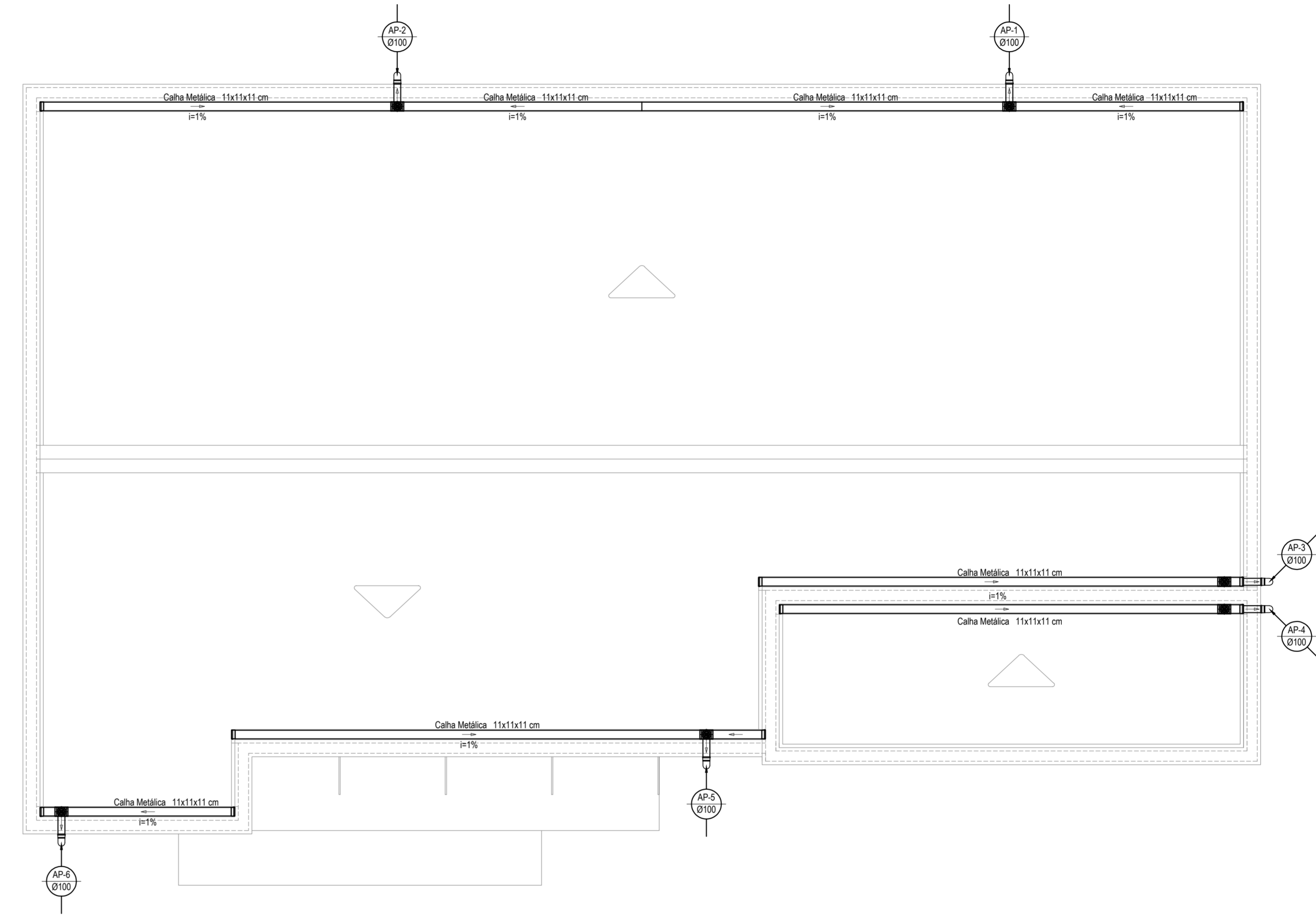
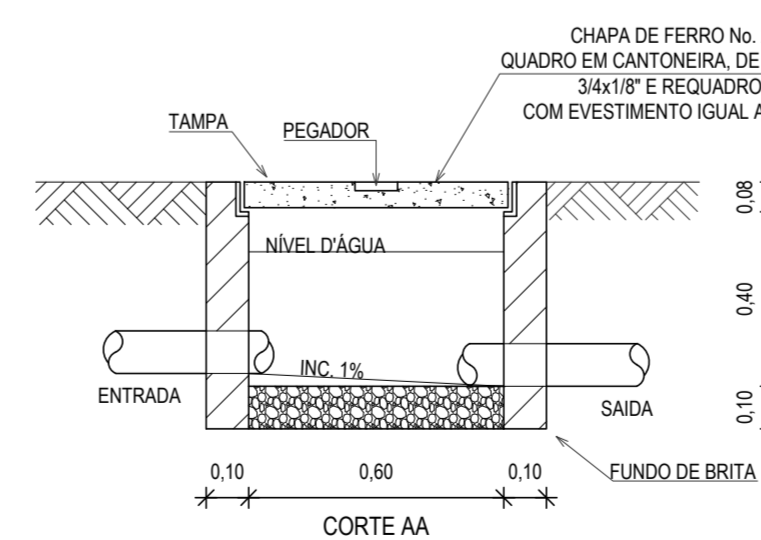
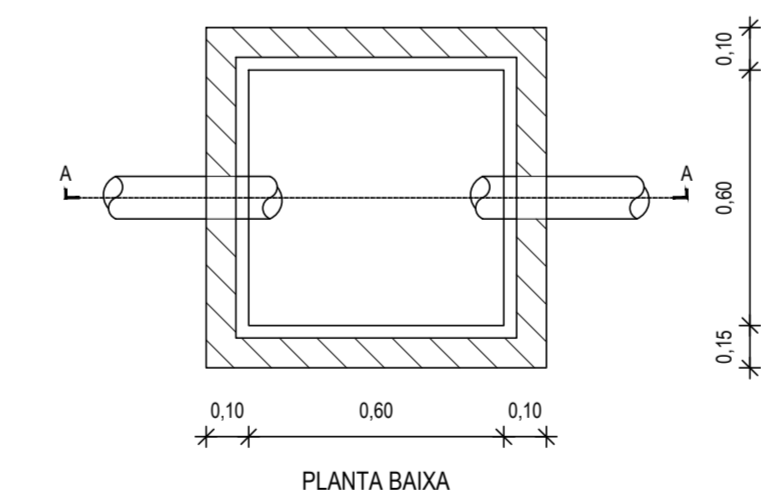


TÉRREO - ÁGUAS PLUVIAIS, DRENO DOS CLIMATIZADORES E EXTRAVASOR DA CAIXA D'ÁGUA
ESCALA: 1/50

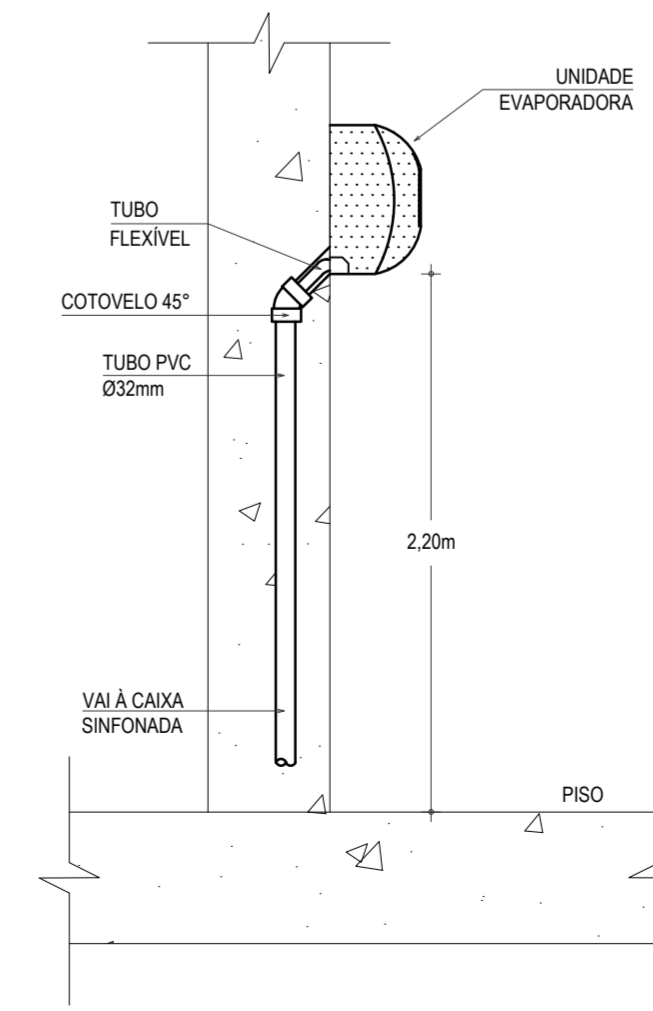


COBERTA - ÁGUAS PLUVIAIS
ESCALA: 1/50



OBSERVAÇÃO: A ALTURA DA CAIXA SOFRERÁ VARIÁÇÕES AO LONGO DA REDE DE ESGOTO EM FUNÇÃO DA INCLINAÇÃO.

DETALHE DA CAIXA DE AREIA
SEM ESCALA



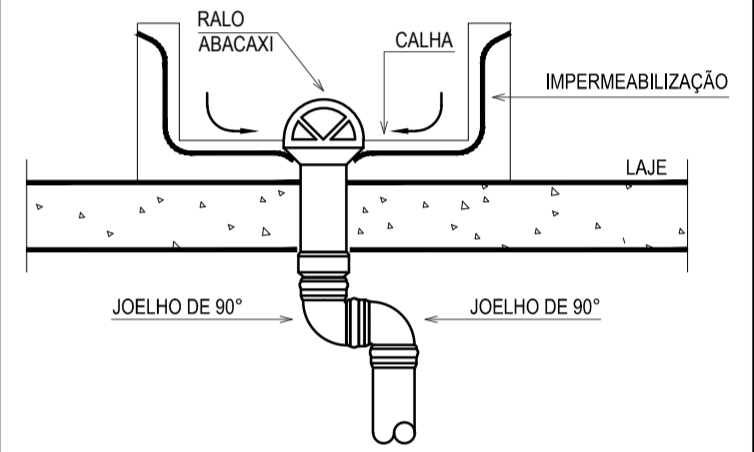
DETALHE DRENO PARA SPLIT DE PAREDE
SEM ESCALA

LEGENDA	
00mm	INDICAÇÃO DA BITOLA DO TUBO
0,0%	INDICAÇÃO DO SENTIDO DE FLUXO DO TUBO
=====	INDICAÇÃO DA INCLINAÇÃO DO TUBO
=====	TUBO PVC
●	RALO PLUVIAL
○	GRELHA REDONDA PARA CAIXA SINFONADA E RALO SECO 100x40 mm
◁	CURVA CURTA DE 90° - DESCE
◁	JOELHO DE 45°
□	CAIXA DE AREIA 60x60cm. COM PROFUNDIDADE MÍNIMA DE 40cm. EM ALVENARIA E TAMPA DE CONCRETO.
○ EX	COLUNA DE EXTRAVASOR DA CAIXA D'ÁGUA
○ AP	COLUNA DE ÁGUAS PLUVIAIS
○	INDICAÇÃO DE COLUNA QUE SOBEE
○	INDICAÇÃO DE COLUNA QUE DESCE

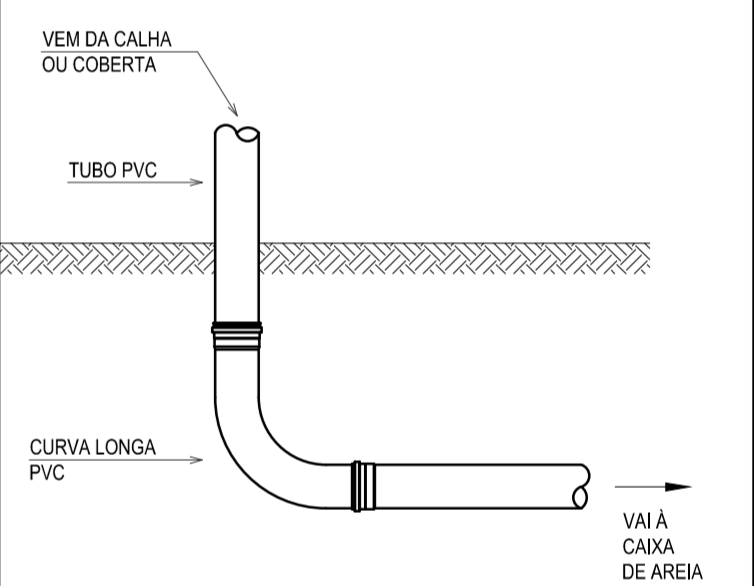
OBSERVAÇÕES DAS INSTALAÇÕES PLUVIAIS

- REDE DE ÁGUAS PLUVIAIS
TUBO PVC RÍGIDO SERIE REFORÇADA.
JUNTAS EM SISTEMA SOLDÁVEL (ACETAM ADESIVO PLÁSTICO) PARA TROCIS ATERROADOS NO PISO.
COLUNAS EM PVC RÍGIDO TENDO PONTA E BOLSA COM ANEL DE BORRACHA.
- INCLINAÇÕES MÍNIMAS
RAMAIS DE DESCARGA E ESGOTO (DECLIVE):
- 2,0% PARA TUBOS COM DIÂMETROS IGUAL OU INFERIOR A ø75mm.
- 1,0% PARA TUBOS COM DIÂMETROS IGUAL OU SUPERIOR A ø100mm.
- RAMAIS DE VENTILAÇÃO (ACLIVE): 1,0% PARA TUBOS COM DIÂMETROS IGUAL OU INFERIOR A ø75mm.

DETALHE DO RALO ABACAXI NA CALHA



DETALHE DAS DESCIDAS DAS COLUNAS DE ÁGUAS PLUVIAIS



ASSINATURAS E APROVAÇÃO

PROJETISTA	PROPRIETÁRIO
LEONARDO SILVEIRA LIMA ENGENHEIRO CIVIL - RPP: 067081067	

APPROVAÇÃO

GEO PAC AVENIDA PADRE ANTÔNIO TOMAS, N° 1302, SALA 301
BARRIO ALBERTA, FORTALEZA
FONE: 88 3241.3147 E-MAIL: GEO.PAC@GEO.PAC.COM.BR

PREFEITURA MUNICIPAL DE ARACATI
OBJETO:
CONSTRUÇÃO DE UM POSTO DE SAÚDE NA LOCALIDADE DE QUIXABA
PROPOSTA:
INSTALAÇÕES HIDROSSANITÁRIAS
CONTEÚDO:
INSTALAÇÕES PLUVIAIS
IDENTIFICAÇÃO DOS DESENHOS:
TÉRREO - ÁGUAS PLUVIAIS, DRENO DOS CLIMATIZADORES E EXTRAVASOR DA CAIXA D'ÁGUA
COBERTA - ÁGUAS PLUVIAIS

LOCAL:	DATA:	PROJETA:
QUIXABA, ARACATI-CE	FEVREIRO/2020	01/01
DESENHO:	REVISÃO:	CONTROLE:
DANIEL MOREIRA	INDICAÇÃO	ARCT - 20/23