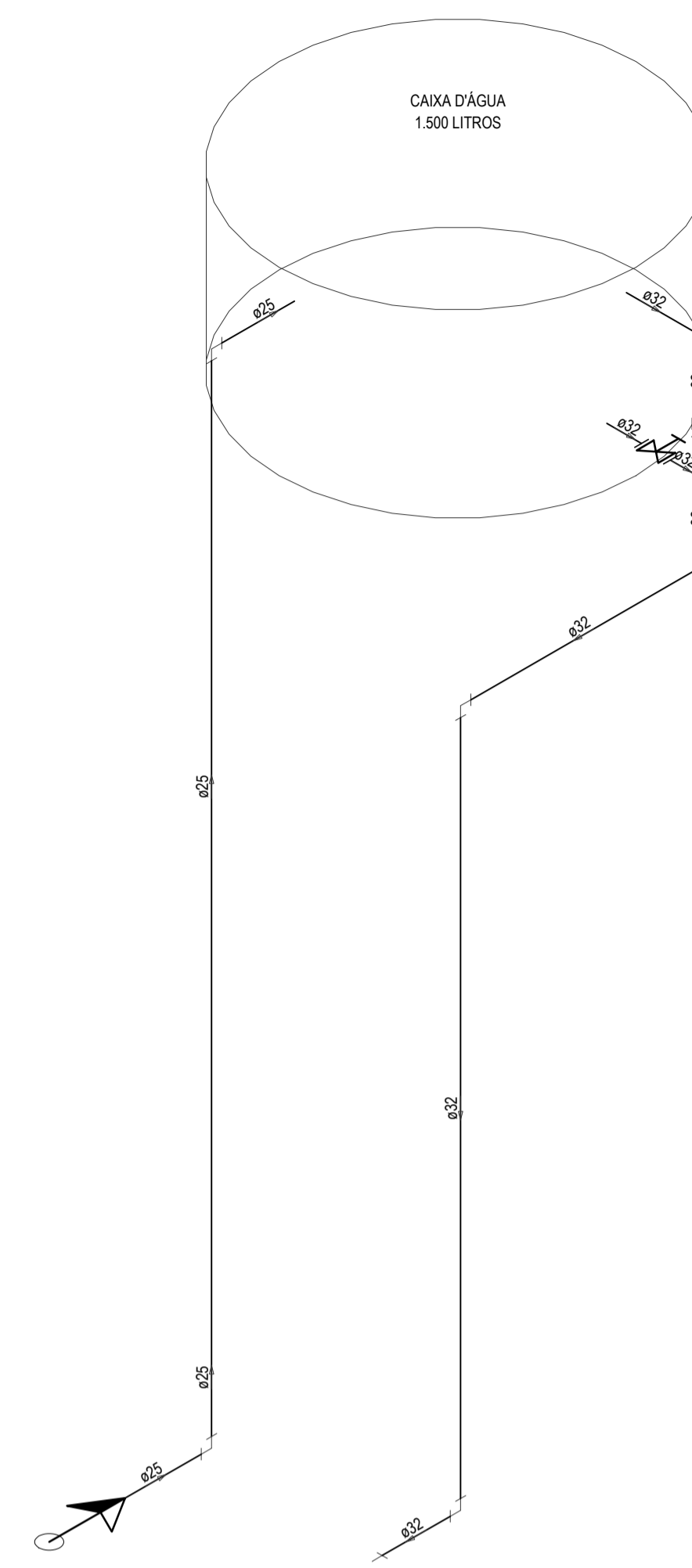
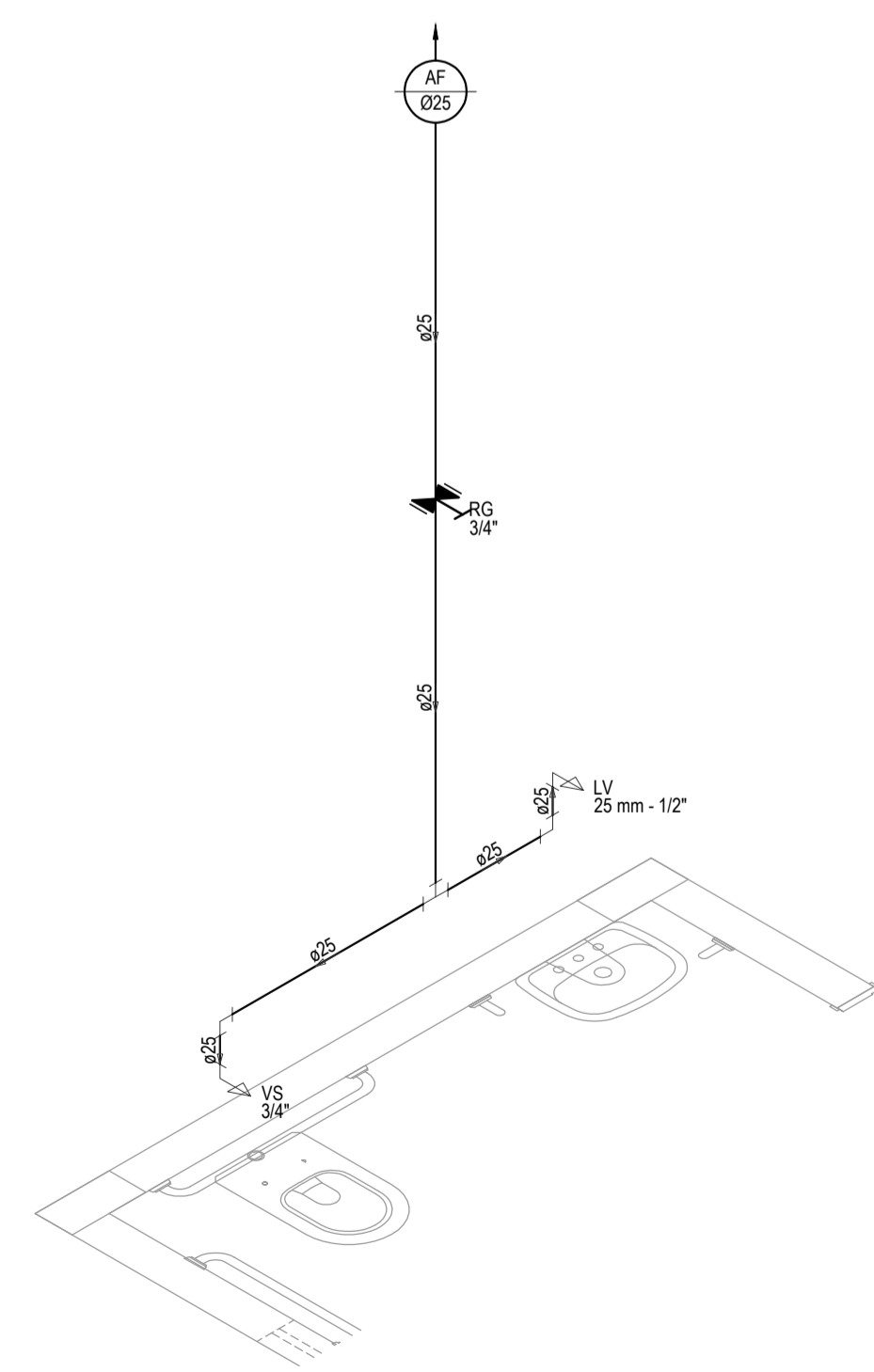


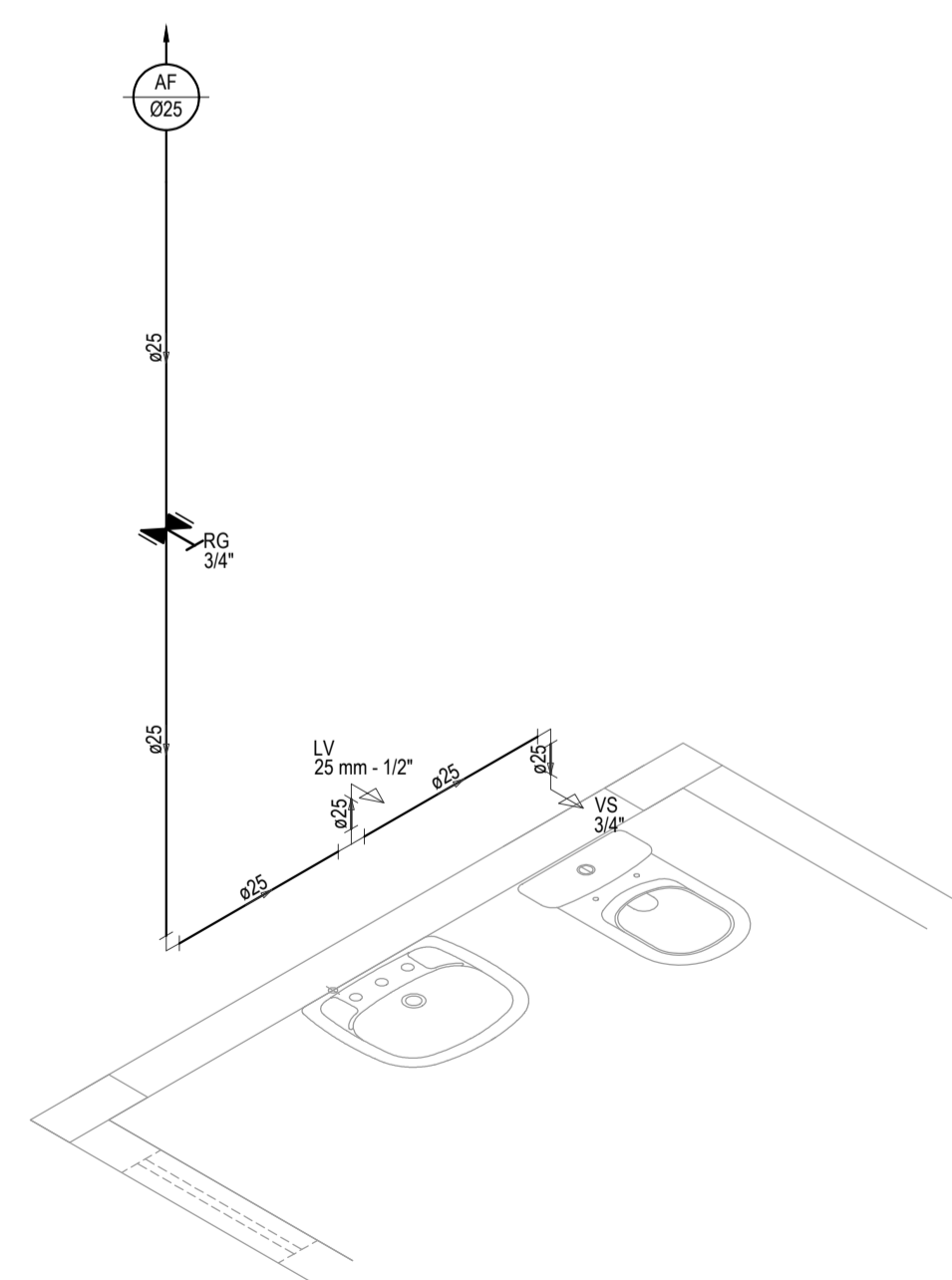
TÉRREO - INSTALAÇÕES HIDRÁULICAS
ESCALA: 1/50



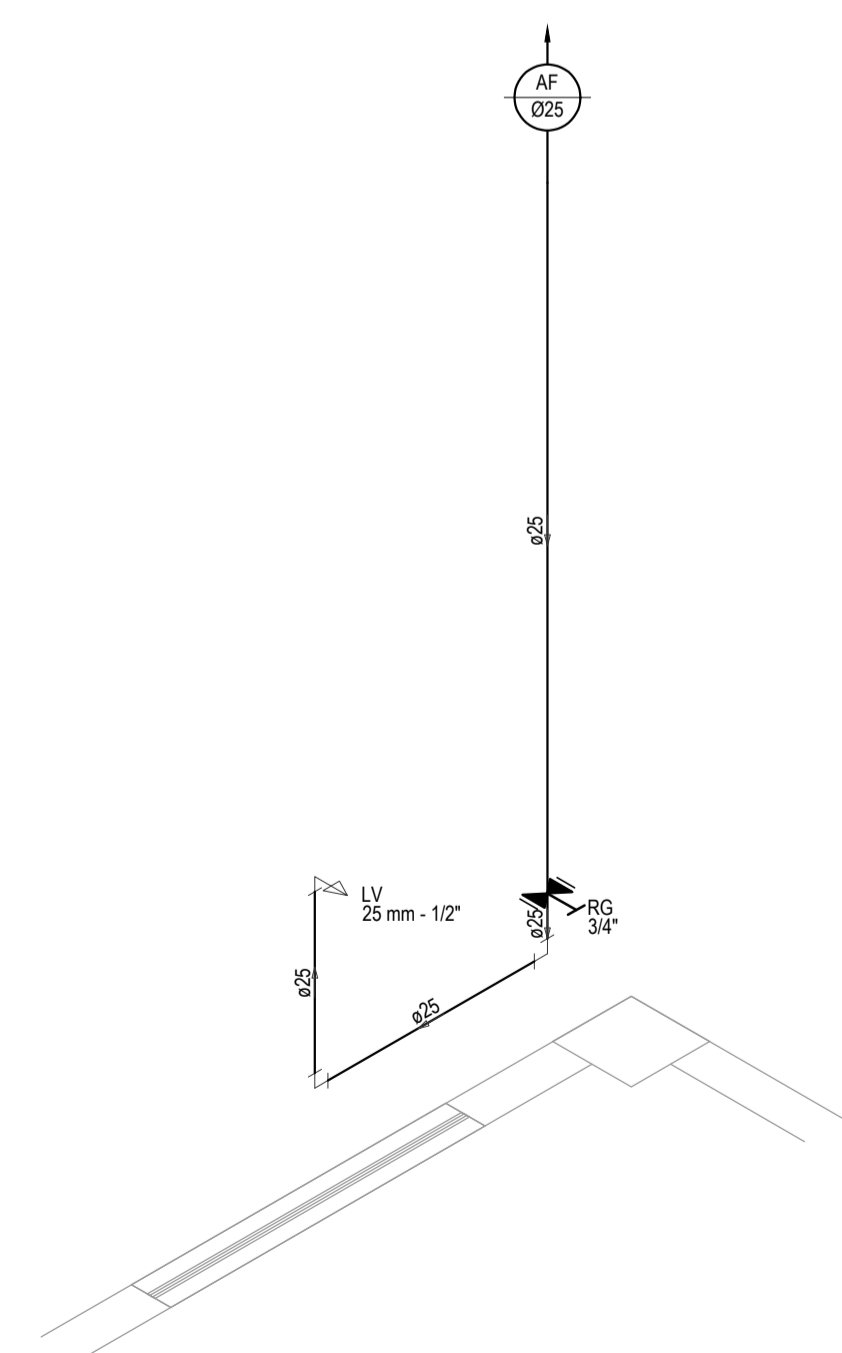
DETALHE ISOMÉTRICO - CAIXA D'ÁGUA
ESCALA: 1/25



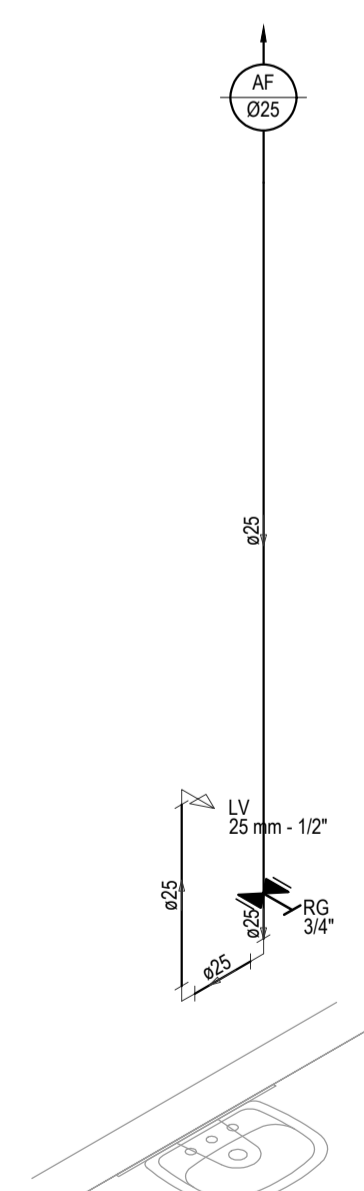
DETALHE ISOMÉTRICO 01
ESCALA: 1/25



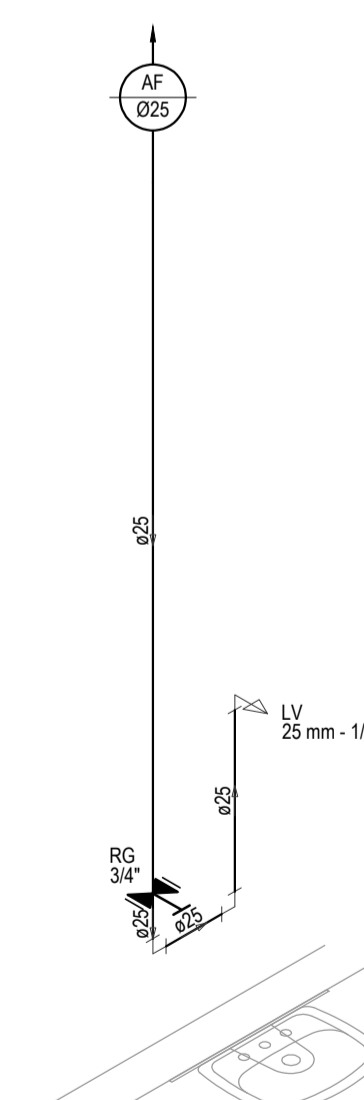
DETALHE ISOMÉTRICO 02
ESCALA: 1/25



DETALHE ISOMÉTRICO 03
ESCALA: 1/25



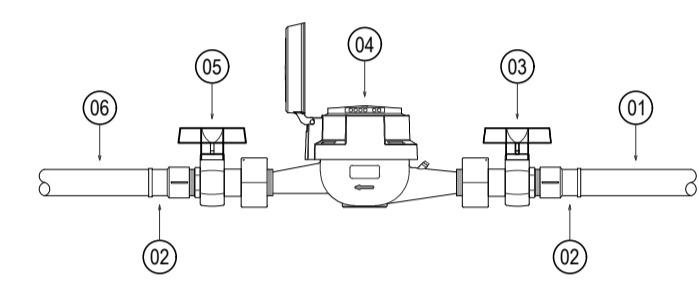
DETALHE ISOMÉTRICO 04
ESCALA: 1/25



DETALHE ISOMÉTRICO 05
ESCALA: 1/25

RELAÇÃO DE MATERIAIS DO HIDRÔMETRO

Nº	DESCRIÇÃO	MAT.	UN.	DN.
01	TOCO DE TUBO (L= 0,10m)	PVC	01	25
02	LUVA SOLDÁVEL E COM ROSCA	PVC	02	25x3/4"
03	REGISTRO DE ESFERA COM PORCA E PARAFUSO PARA CORTE 1. CORPO COM FURO PARA PASSAGEM DE FIO PARA LACRE. 2. ACIONAMENTO POR CABEÇA BORBOLETA COM PARAFUSO TRIFENDADO PARA SISTEMA DE CORTE IN LOCO. 3. ROSCA DA PORCA SEXTAVADA, LIVRE, COM INSERTO METÁLICO, GUARNIÇÃO DE BORRACHA NITRICA. 4. NA OUTRA EXTREMIDADE PONTA ROSCA.	PVC	01	3/4"
04	HIDRÔMETRO COM TAMPA PROTETORA REL. 45° COM CLASSE METROLÓGICA TIPO B, COM PRESSÃO MÁXIMA TRABALHO DE 10 BAR E TEMPERATURA MÁXIMA 40°C	LATÃO	01	3/4"
05	REGISTRO COM PORCA GIRATÓRIA 1. CORPO COM FURO PARA PASSAGEM DE FIO PARA LACRE. 2. ROSCA DA PORCA SEXTAVADA, LIVRE, COM INSERTO METÁLICO, GUARNIÇÃO DE BORRACHA NITRICA. 3. NA OUTRA EXTREMIDADE PONTA ROSCA	PVC	01	3/4"
06	TOCO DE TUBO (L= 0,20m)	PVC	01	25



LEGENDA

	CAIXA PARA HIDRÔMETRO INDIVIDUAL (1,5 m³h - 3/4")
	INDICAÇÃO DA BITOLA DO TUBO
	INDICAÇÃO DO SENTIDO DE FLUXO DO TUBO
	TUBO PVC PELA PAREDE
	TUBO PVC PELO PISO
	LV LAVATÓRIO COM JOELHO DE 90° - 25 mm - 1/2"
	VS VASO SANITÁRIO COM CAIXA ACOPLADA - 3/4"
	RG REGISTRO DE GAVETA COM CANOPLA CROMADA EM PVC SOLDÁVEL - 3/4"
	JOELHO DE 90°
	TÉ
	TÉ DE REDUÇÃO 90
	TÉ DE REDUÇÃO 90 COM REDUÇÃO LATERAL
	BUCHA DE REDUÇÃO
	REGISTRO DE GAVETA BRUTO EM PVC SOLDÁVEL - 1"
	COLUNA DE ALIMENTAÇÃO DE ÁGUA FRIA
	COLUNA DE EXTRAVASOR DA CAIXA D'ÁGUA
	COLUNA DE ÁGUA FRIA
	INDICAÇÃO DE COLUNA QUE SOBE
	INDICAÇÃO DE COLUNA QUE DESCE

OBSERVAÇÕES DAS INSTALAÇÕES HIDRÁULICAS

- AS TUBULAÇÕES DE ÁGUA FRIA DEVERÃO SER INSTALADAS NO PISO, SENDO FIXADAS NO NÍVEL MAIS BAIXO QUE AS INSTALAÇÕES ELÉTRICAS.
- NAS TUBULAÇÕES DE ÁGUA FRIA FIXADAS NO TETO QUE SAEM DA CAIXA D'ÁGUA VAI AOS PONTOS HIDRÁULICOS, SÃO UTILIZADAS CURVAS DE 90° E 45°. JÁ NA TUBULAÇÕES EMBUTIDAS NAS PAREDES E FIXADAS NO TETO SÃO UTILIZADOS JOELHOS DE 90° E 45°, CONFORME DEMOSTRADO EM PLANTA BAIXA E DETALHE ISOMÉTRICO.
- RAMAIS E COLUNA EM PVC SOLDÁVEL.
- COLUNA DE ÁGUA FRIA (AF).

ASSINATURAS E APROVAÇÃO

PROJETISTA	PROPRIETÁRIO
LEONARDO SILVEIRA LIMA ENGENHEIRO CIVIL - RNP: 0601581067	

APROVAÇÃO

GEO PAC AVENIDA PADRE ANTÔNIO TOMAS, N° 240, SALA 301
BARRIO ALZODITA FORTALEZA
FONE: 81 341 31 471 EMAIL: GEO.PAC@GEO.PAC.COM.BR

PROPRIETÁRIO:
PREFEITURA MUNICIPAL DE ARACATI
OBJETO:
CONSTRUÇÃO DE UM POSTO DE SAÚDE NA LOCALIDADE DE QUIXABA
TIPO DE OBRA:
INSTALAÇÕES HIPOSSANITÁRIAS
CONTÉUDO:
INSTALAÇÕES HIDRÁULICAS
IDENTIFICAÇÃO DOS DESENHOS:
TÉRREO - INSTALAÇÕES HIDRÁULICAS
DETALHES ISOMÉTRICOS

LOCAL: QUIXABA, ARACATI-CE	DATA: FEVEREIRO/2020	PRONCHIA: 01/02
DESENHADO: DANIEL MOREIRA	ESCALA: INDICADA	CONTROLE: ARCT - 20 23