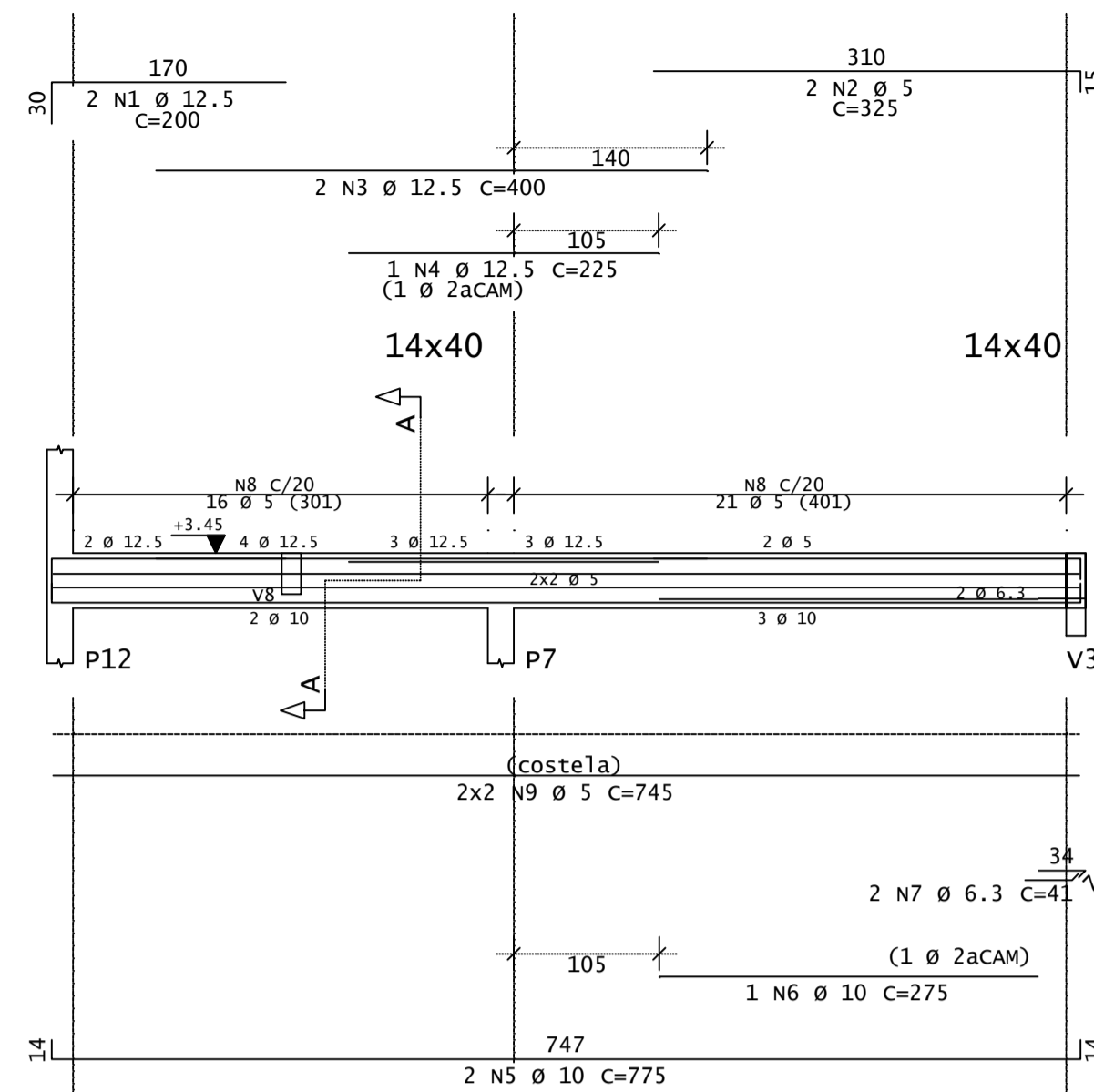
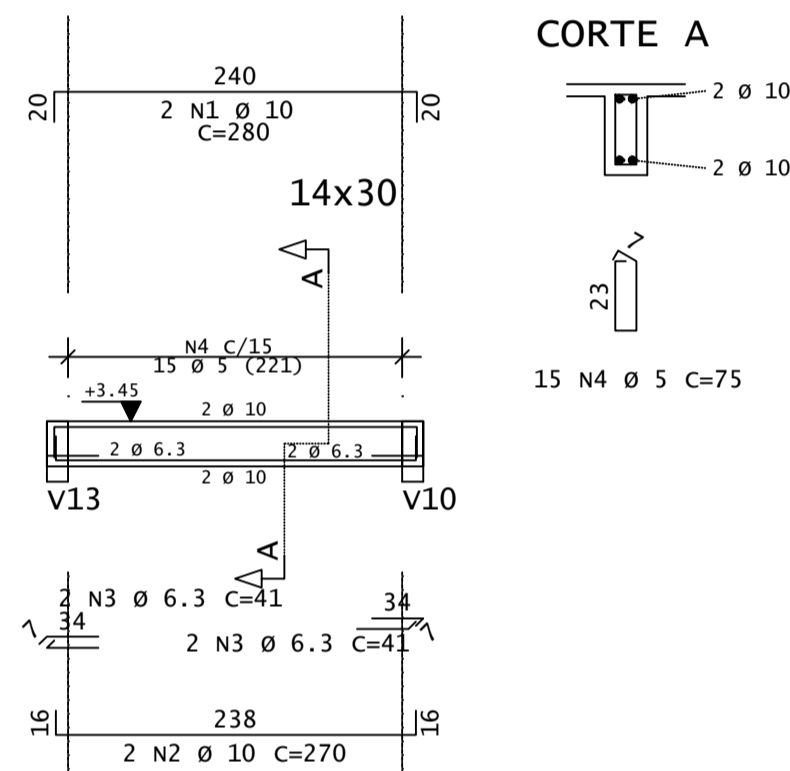


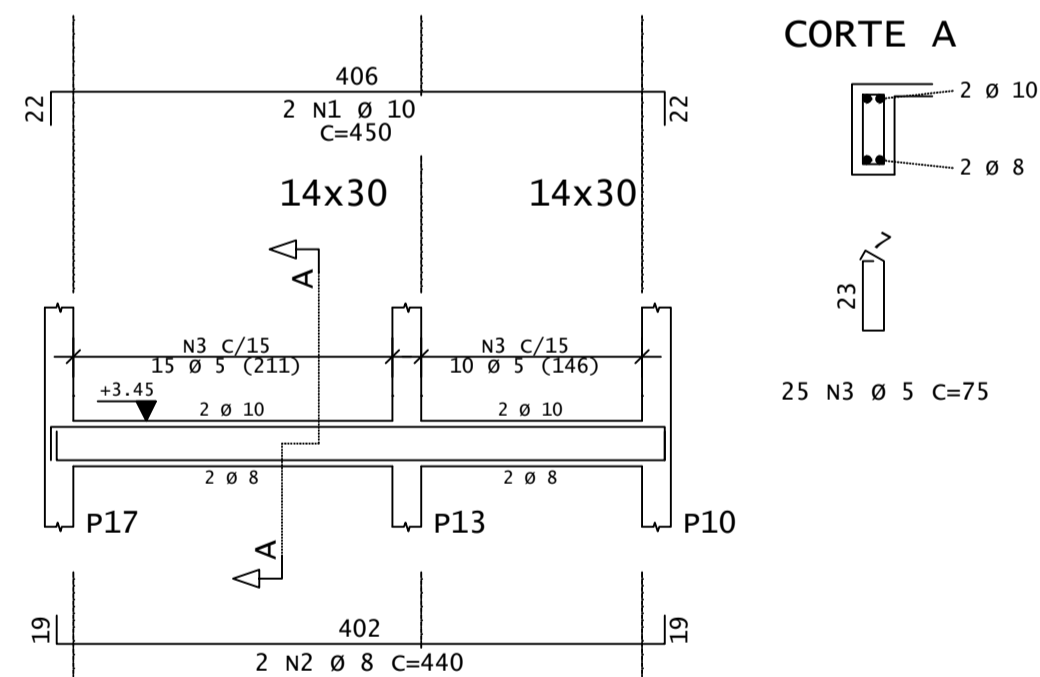
V28



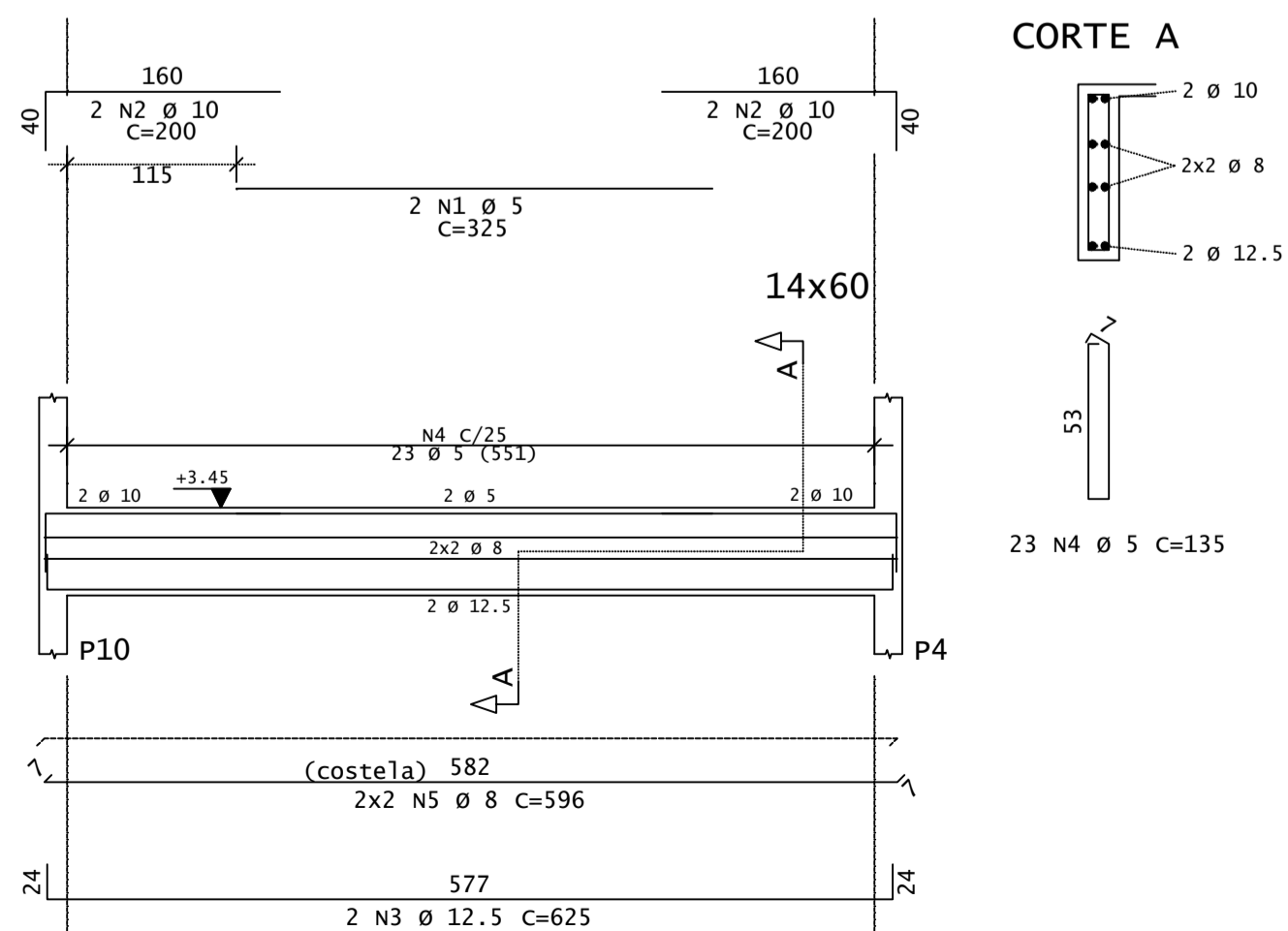
V29



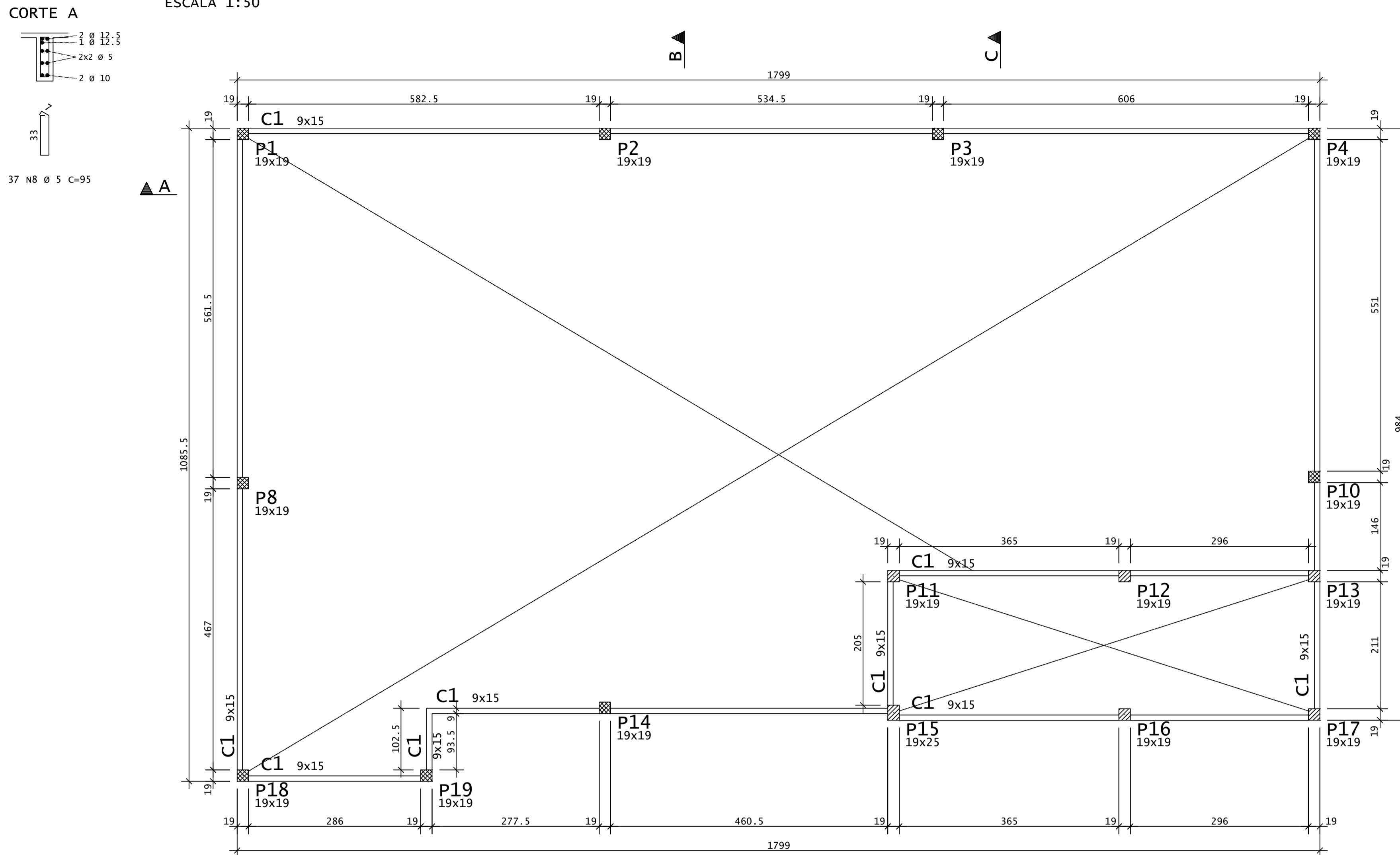
V30



V31



FÔRMA - PLATIBANDA
ESCALA 1:50



NOTAS:
AS CINTAS SEM INDICAÇÃO DE
COTA ALTIMÉTRICA ESTÃO NA COTA +4.42.

LEGENDA PILARES

- MORRE
- CONTINUA
- NASCE
- MUDANÇA DE SEÇÃO

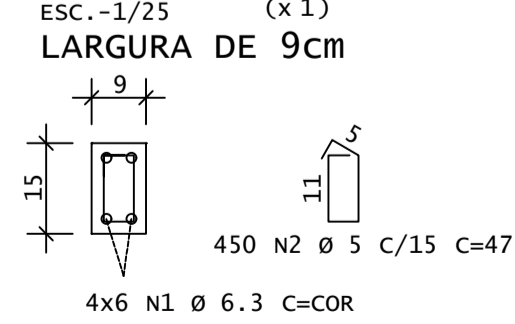
CINTAS - PLATIBANDA		
Elemento	Seção (cm)	Elevação* (cm)
C1	9x15	-

*Elevação: RELATIVA AO PAVIMENTO

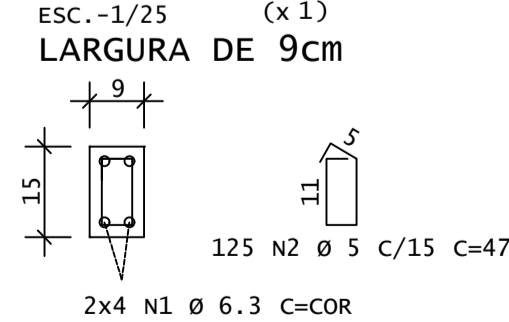
CINTAS - CXDA		
Elemento	Seção (cm)	Elevação* (cm)
C1	9x15	-

*Elevação: RELATIVA AO PAVIMENTO

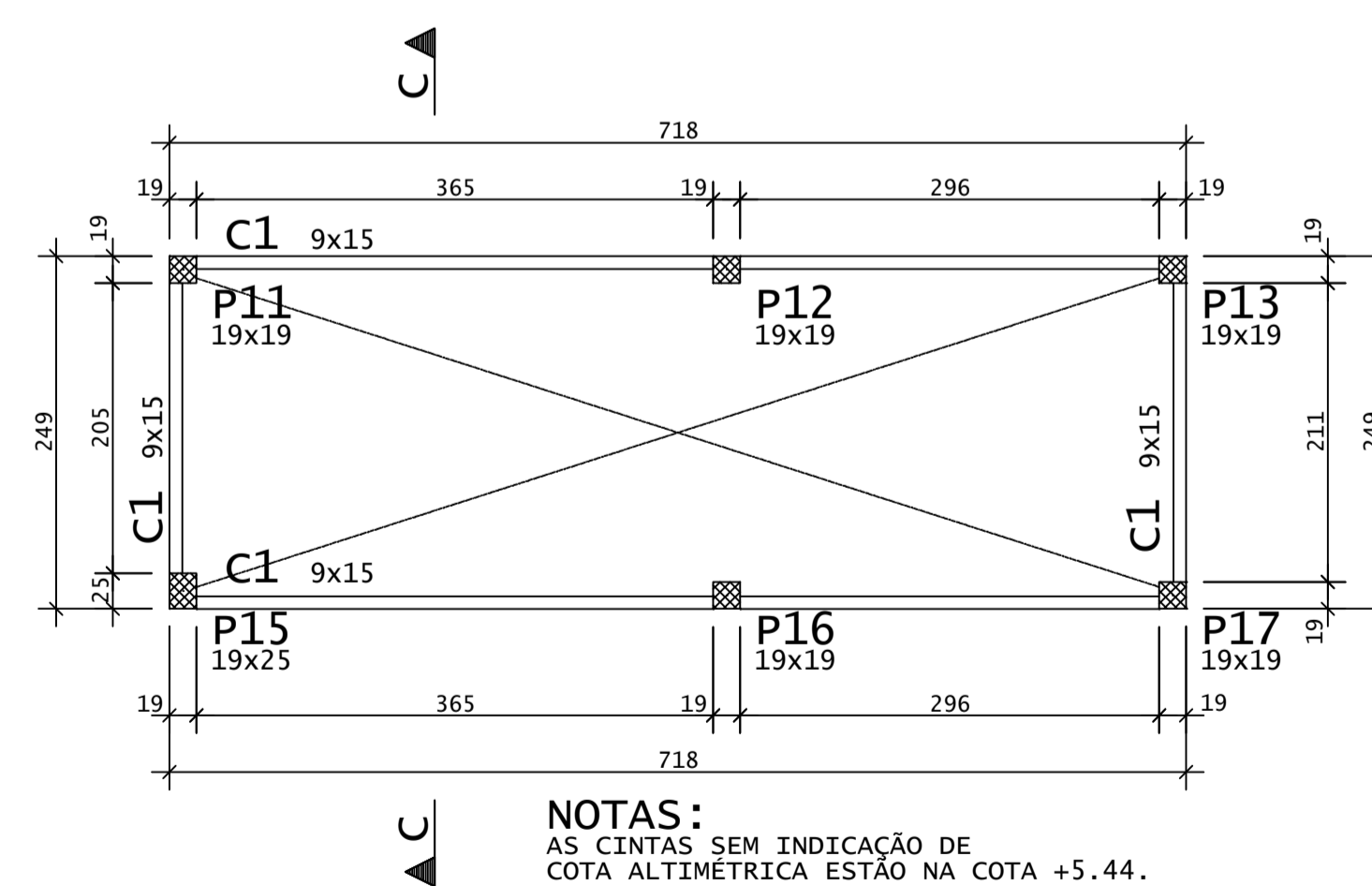
DET.GENÉRICO DO C1 - PLATIBANDA
ESC.-1/25 (x 1)
LARGURA DE 9cm



DET.GENÉRICO DO C1 - CXDA
ESC.-1/25 (x 1)
LARGURA DE 9cm



FÔRMA - CXDA
ESCALA 1:50



NOTAS:
AS CINTAS SEM INDICAÇÃO DE
COTA ALTIMÉTRICA ESTÃO NA COTA +5.44.

AÇO	POS	BIT (mm)	QUANT	COMPRIMENTO	
				UNIT (cm)	TOTAL (cm)
C1 - CXDA					
50	1	6.3	8	-CORR-	9120
60	2	5	125	47	5875
C1 - PLATIBANDA					
50	1	6.3	24	-CORR-	27360
60	2	5	450	47	21150
V28					
50	1	12.5	2	200	400
60	2	5	2	325	650
50	3	12.5	2	400	800
50	4	12.5	1	225	225
50	5	10	2	775	1550
50	6	10	1	275	275
50	7	6.3	2	41	82
60	8	5	37	95	3515
60	9	5	4	745	2980
V29					
50	1	10	2	280	560
50	2	10	2	270	540
50	3	6.3	4	41	164
60	4	5	15	75	1125
V30					
50	1	10	2	450	900
50	2	8	2	440	880
60	3	5	25	75	1875
V31					
60	1	5	2	325	650
50	2	10	4	200	800
50	3	12.5	2	625	1250
60	4	5	23	135	3105
50	5	8	4	596	2384

RESUMO DE AÇO			
AÇO	BIT (mm)	COMPR (m)	PESO (kg)
60	5	409	63
50	6.3	367	90
50	8	33	13
50	10	46	29
50	12.5	27	26
Peso Total		60 =	63 kg
Peso Total		50 =	157 kg

REV	DATA	DESCRIÇÃO
00	17/02/2020	MONTAGEM INICIAL

ASSINATURAS E APROVAÇÃO

PROJETISTA: LEONARDO SILVEIRA LIMA
ENGENHEIRO CIVIL - RNP: 091581067

APROVAÇÃO:

GEO PAC AV. PADRE ANTÔNIO TOMAS, N° 240, SALAS 310/32 BARRO ALZHEIRA, FORTALEZA/CE FONE: (85) 3341-3141 E-MAIL: GEO@GEO.PAC.COM.BR

PREFEITURA MUNICIPAL DE ARACATI

CONSTRUÇÃO DE UM POSTO DE SAÚDE NA LOCALIDADE DE CANTINHO

PROJETO DE ESTRUTURAS EM CONCRETO

VIGAS, FÔRMA E CINTAS

IDENTIFICAÇÃO DOS DESENHOS:
01 COBERTURA - VIGAS
VIGAS - V28 A V31
02 PLATIBANDA - FÔRMA E CINTA
03 CXDA - FÔRMA E CINTA

ELABORADO: CANTINHO, ARACATI-CE

FEVEREIRO/2020

13/13

INDICADA