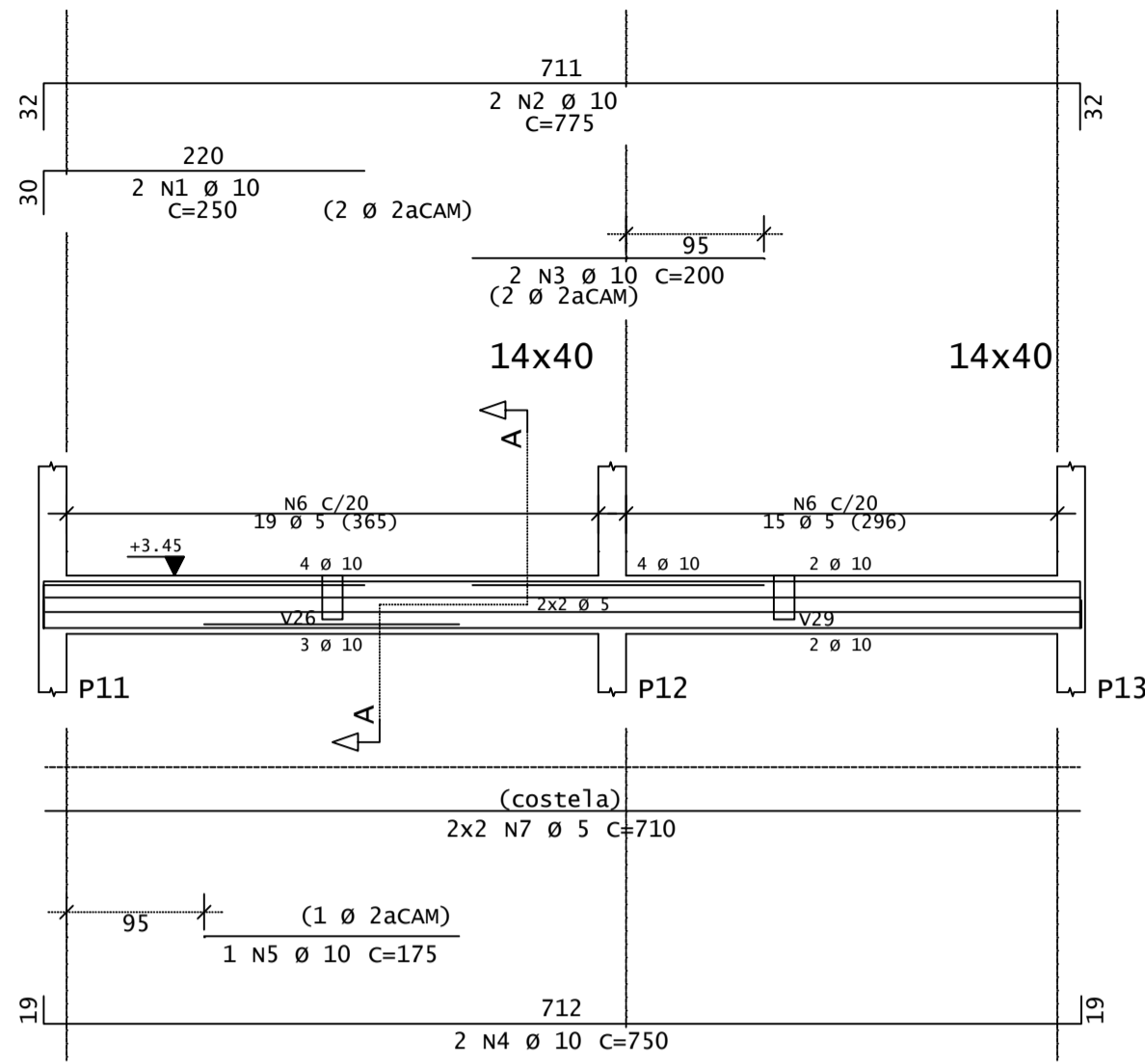
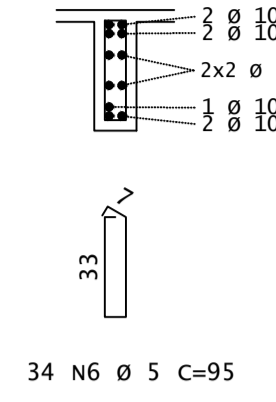


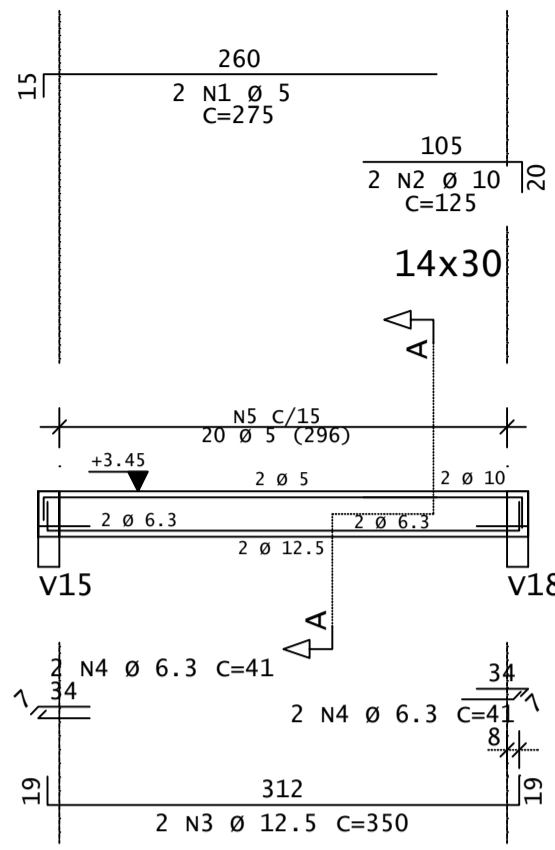
V10



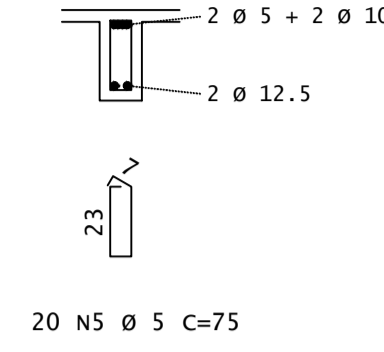
CORTE A



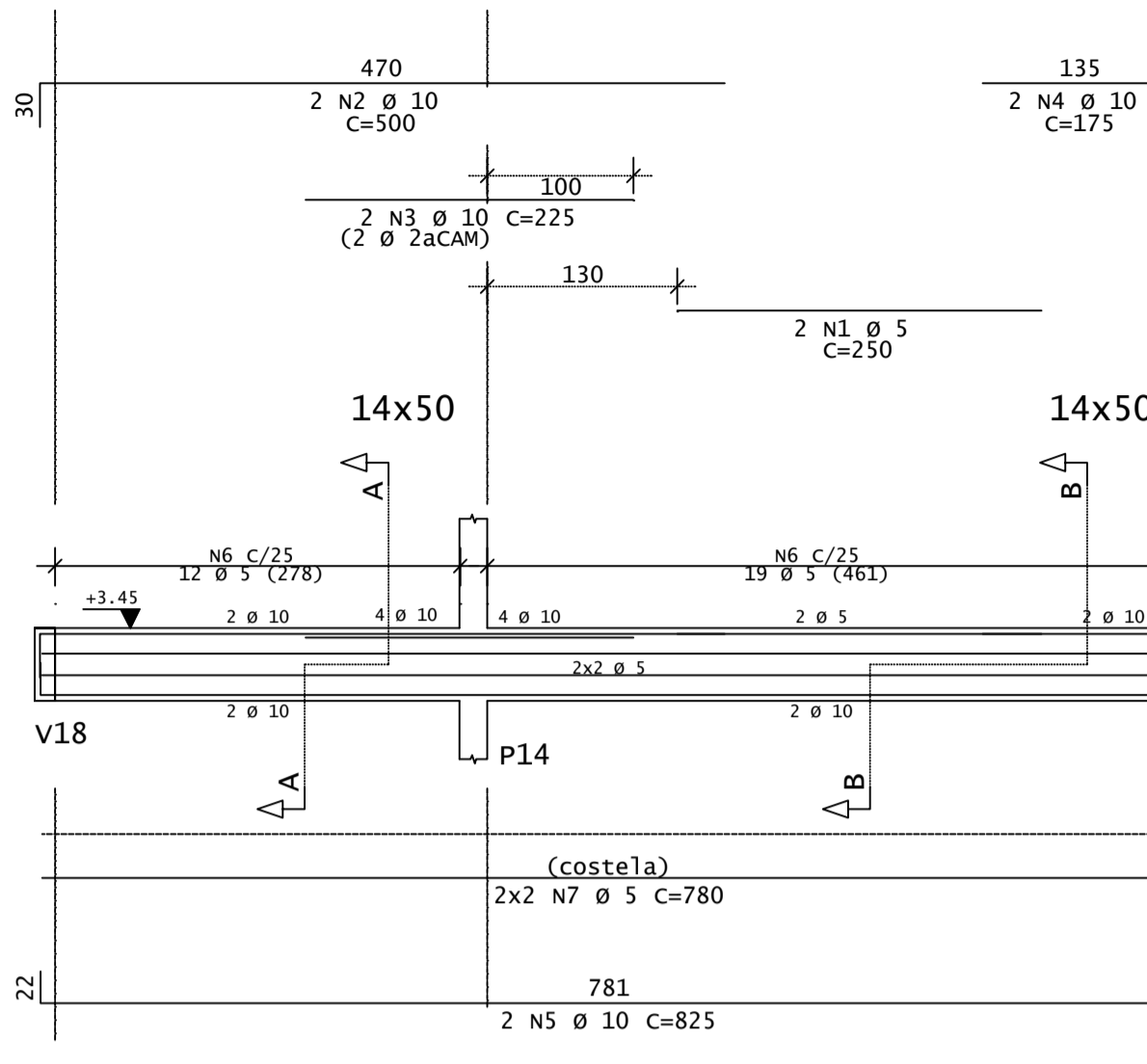
V11



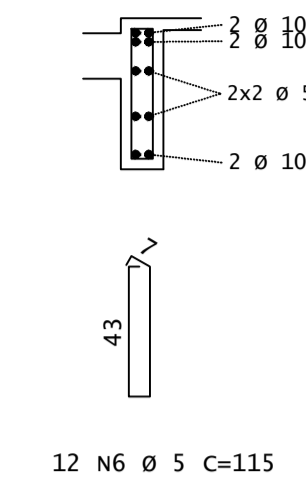
CORTE A



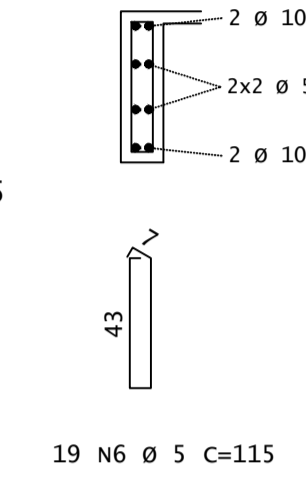
V12



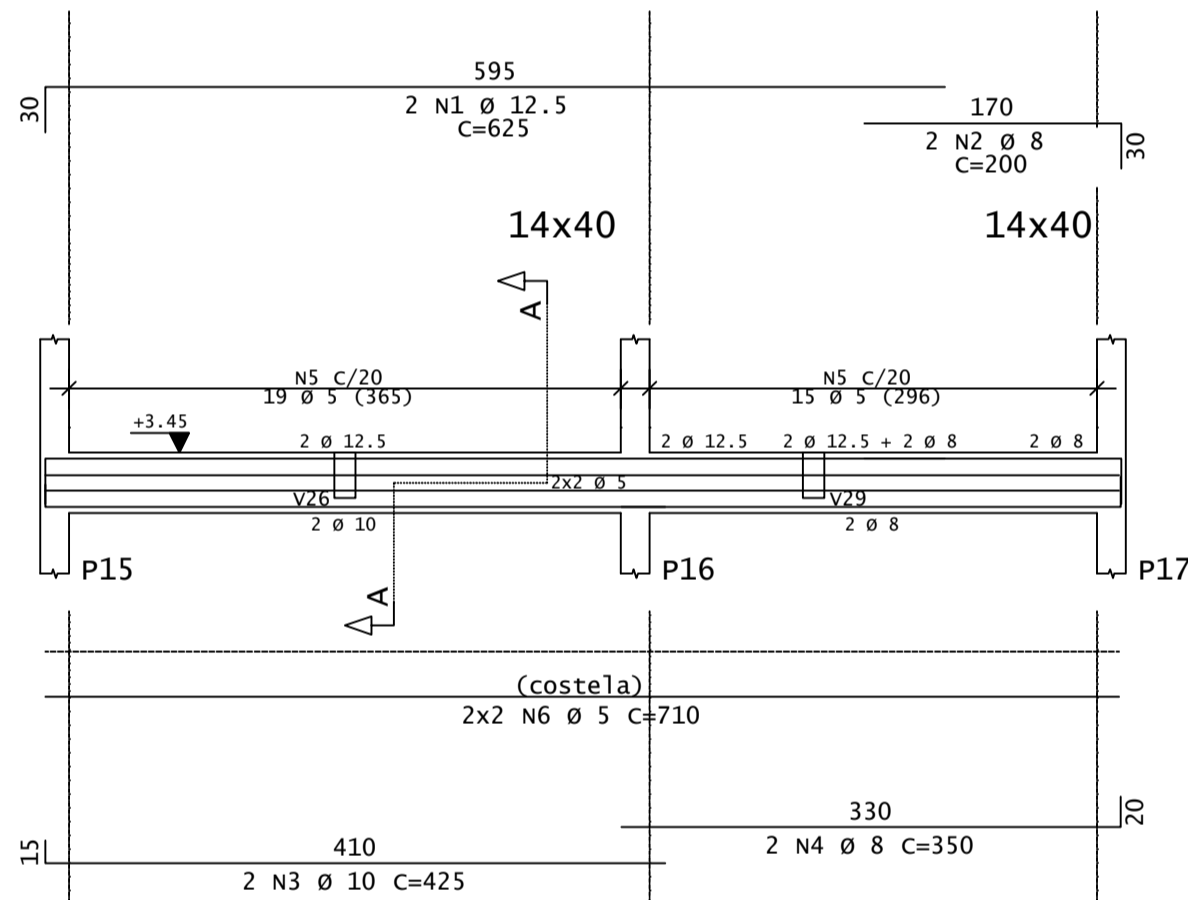
CORTE A



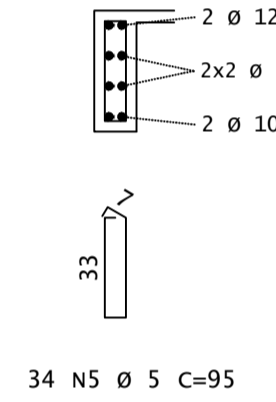
CORTE B



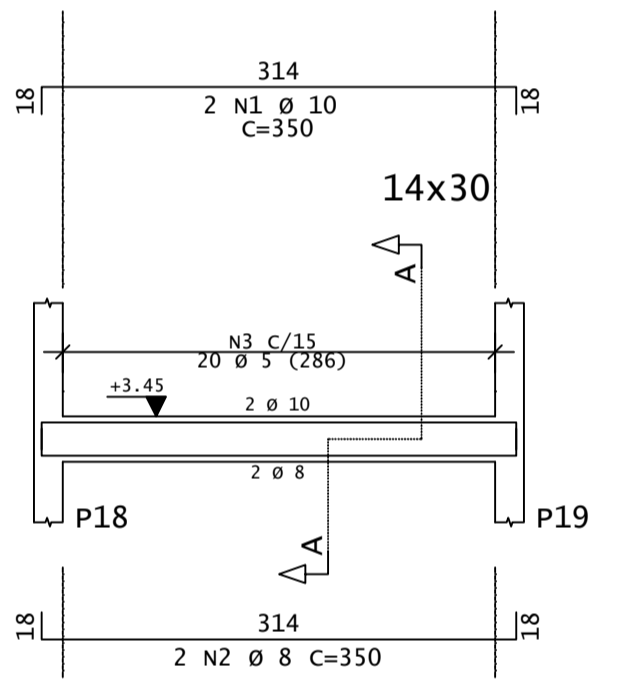
V13



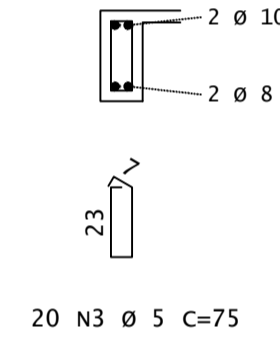
CORTE A



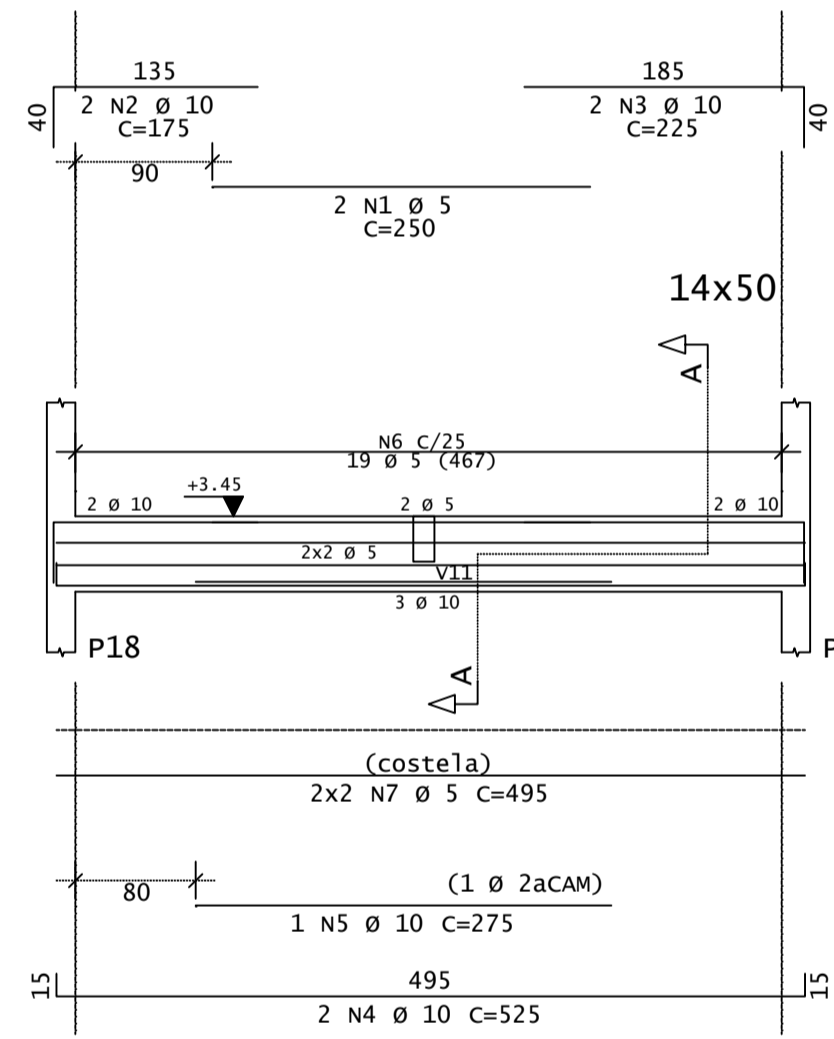
V14



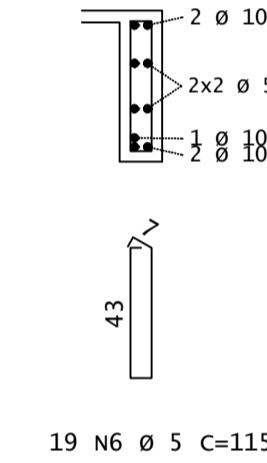
CORTE A



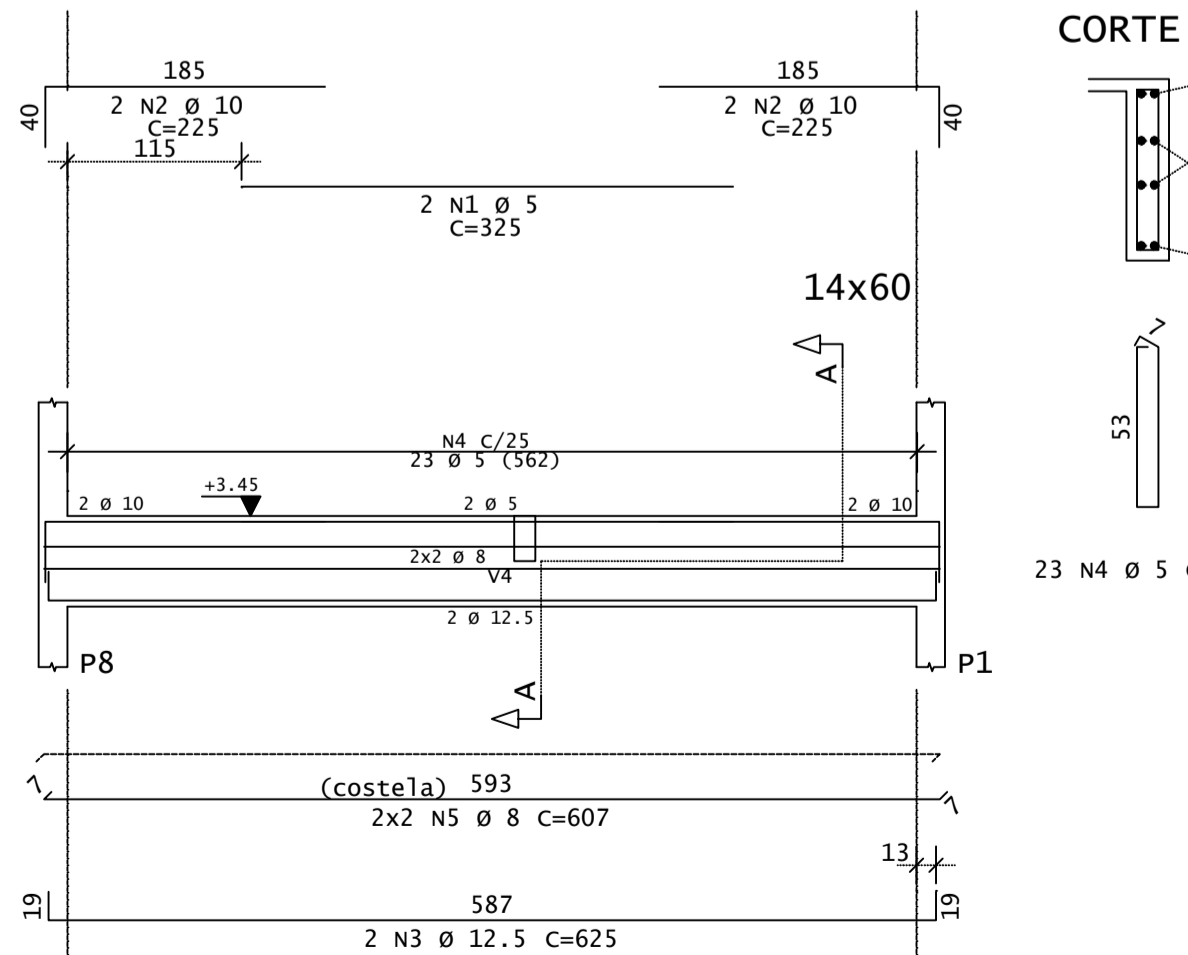
V15



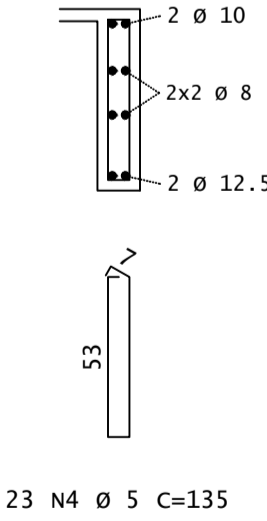
CORTE A



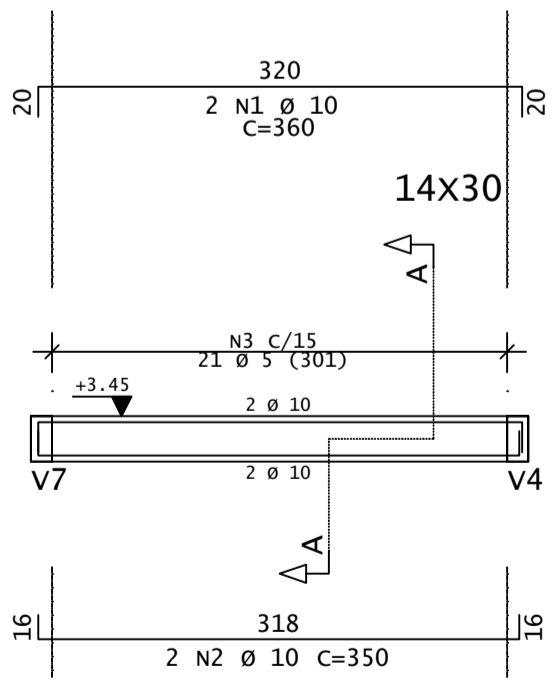
V16



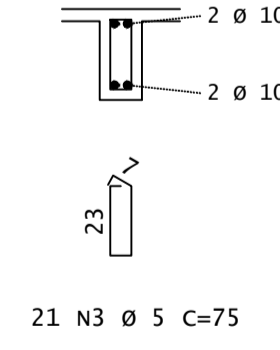
CORTE A



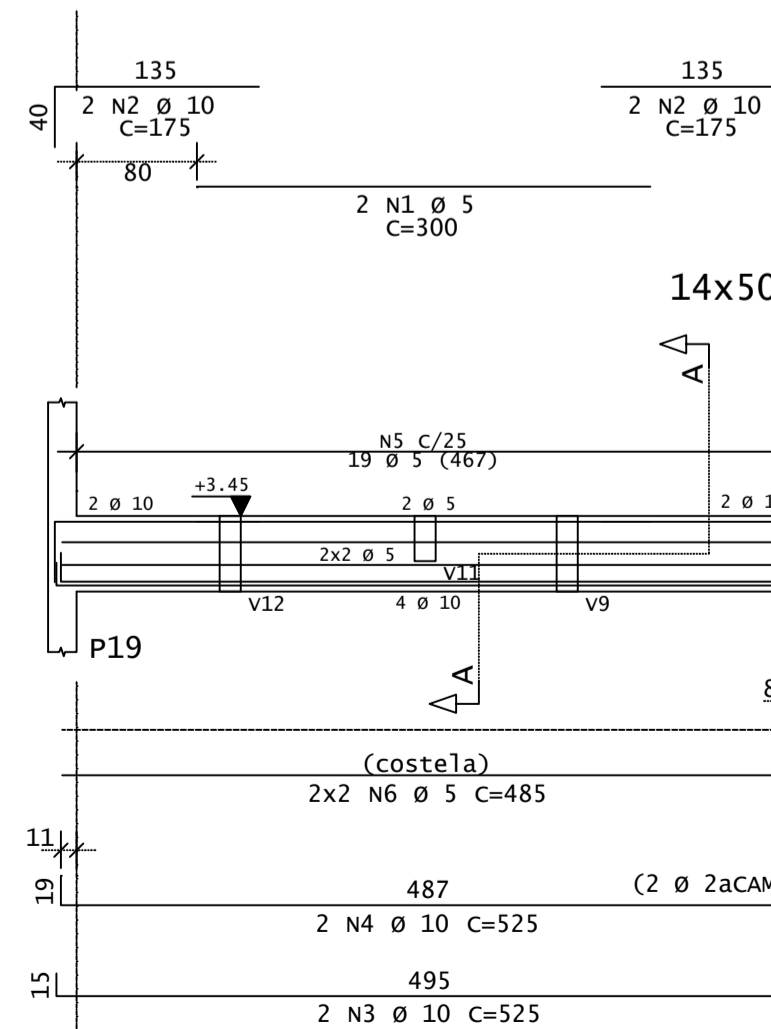
V17



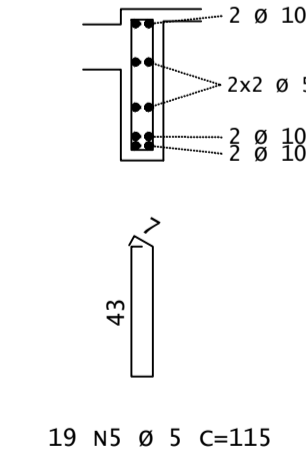
CORTE A



V18



CORTE A



AÇO	POS	BIT (mm)	QUANT	COMPRIMENTO	
				UNIT (cm)	TOTAL (cm)
V10					
50	1	10	2	250	500
50	2	10	2	775	1550
50	3	10	2	200	400
50	4	10	2	750	1500
50	5	10	1	175	175
60	6	5	34	95	3230
60	7	5	4	710	2840
V11					
60	1	5	2	275	550
50	2	10	2	125	250
50	3	12.5	2	350	700
50	4	6.3	4	41	164
60	5	5	20	75	1500
V12					
60	1	5	2	250	500
50	2	10	2	500	1000
50	3	10	2	225	450
50	4	10	2	175	350
50	5	10	2	825	1650
60	6	5	31	115	3565
60	7	5	4	780	3120
V13					
50	1	12.5	2	625	1250
50	2	8	2	200	400
50	3	10	2	425	850
50	4	8	2	350	700
60	5	5	34	95	3230
60	6	5	4	710	2840
V14					
50	1	10	2	350	700
50	2	8	2	350	700
60	3	5	20	75	1500
V15					
60	1	5	2	250	500
50	2	10	2	175	350
50	3	10	2	225	450
50	4	10	2	525	1050
50	5	10	1	275	275
60	6	5	19	115	2185
60	7	5	4	495	1980
V16					
60	1	5	2	325	650
50	2	10	4	225	900
50	3	12.5	2	625	1250
60	4	5	23	135	3105
50	5	8	4	607	2428
V17					
50	1	10	2	360	720
50	2	10	2	350	700
60	3	5	21	75	1575
V18					
60	1	5	2	300	600
50	2	10	4	175	700
50	3	10	2	525	1050
50	4	10	2	525	1050
60	5	5	19	115	2185
60	6	5	4	485	1940

RESUMO DE AÇO				
AÇO	BIT (mm)	COMPR (m)	PESO (kg)	
60	5	376	58	
50	6.3	2	0	
50	8	42	17	
50	10	166	103	
50	12.5	32	31	
Peso Total			60 =	58 kg
Peso Total			50 =	150 kg

REV	DATA	DESCRIÇÃO
00	17/02/2020	MONTAGEM INICIAL

ASSINATURAS E APROVAÇÃO

PROJETISTA: LEONARDO SILVEIRA LIMA
ENGENHEIRO CIVIL - RNP: 091581987

PROPRIETÁRIO:

GEO PAC AV. PADRE ANTÔNIO TOMAS, N° 240, SALAS 301/302, BARRIO ALZHEIRA, FORTALEZA, CE. FONE: (85) 3441-1141 | E-MAIL: GEO@GEO.PAC.COM.BR

PROPRIETÁRIO: PREFEITURA MUNICIPAL DE ARACATI

OBJETO: CONSTRUÇÃO DE UM POSTO DE SAÚDE NA LOCALIDADE DE CANTINHO

PROJETO: PROJETO DE ESTRUTURAS EM CONCRETO

CONTEÚDO: VIGAS

IDENTIFICAÇÃO DOS DESENHOS: 01 COBERTA - VIGAS VIGAS - VIG A V18