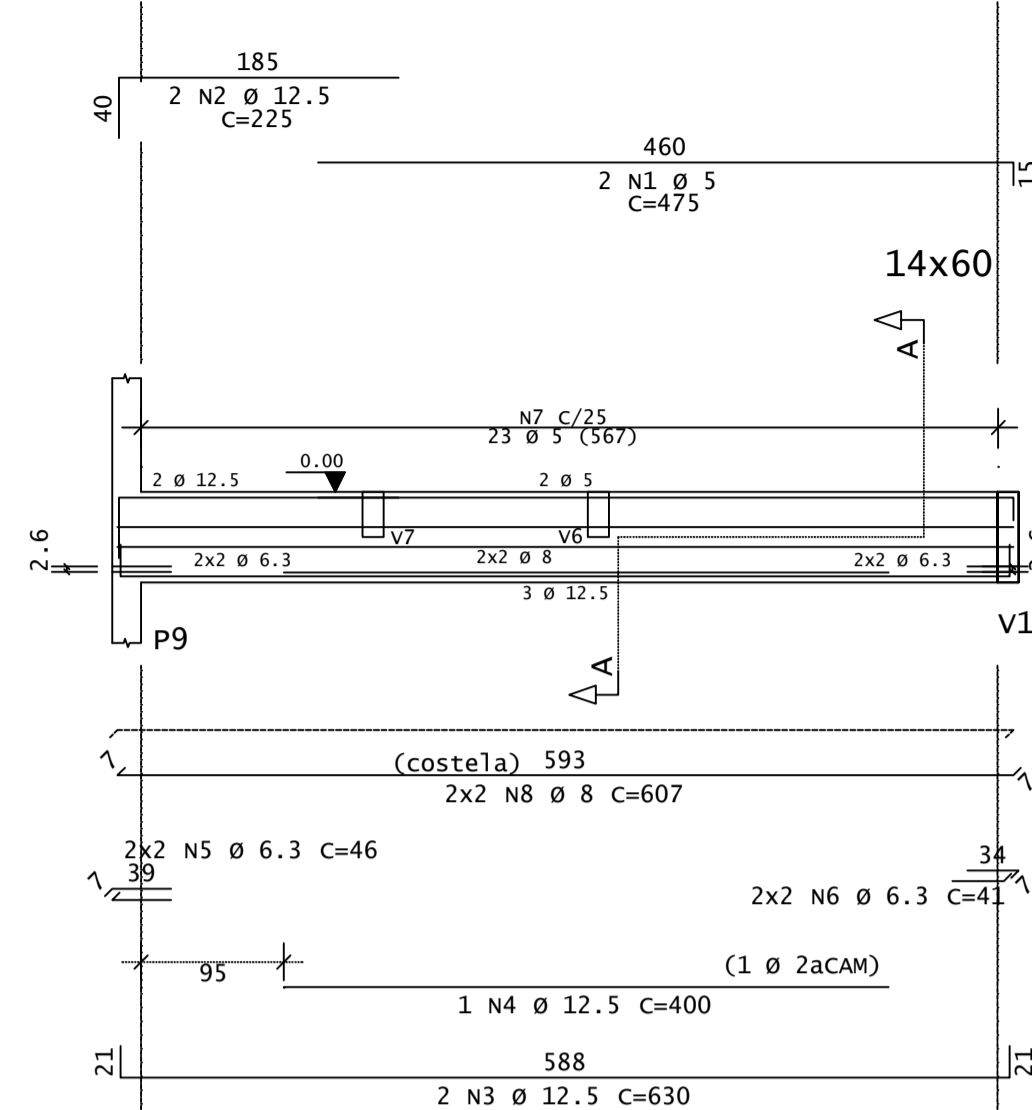
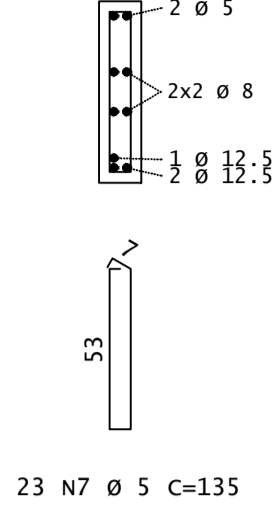


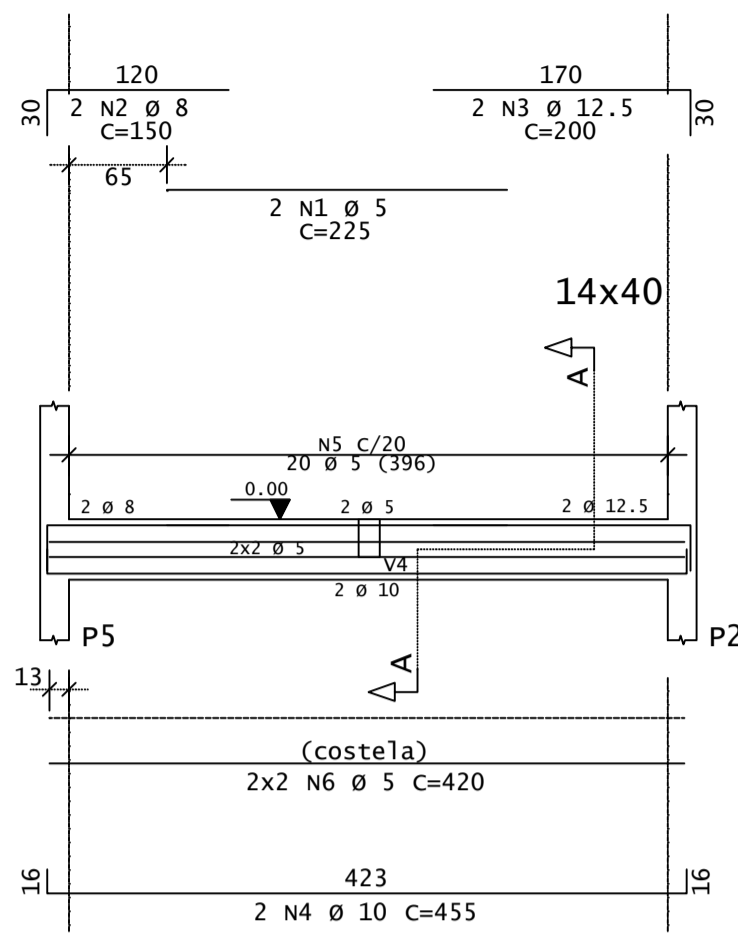
V20



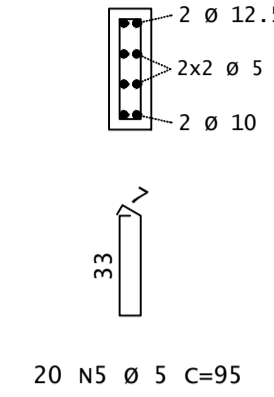
CORTE A



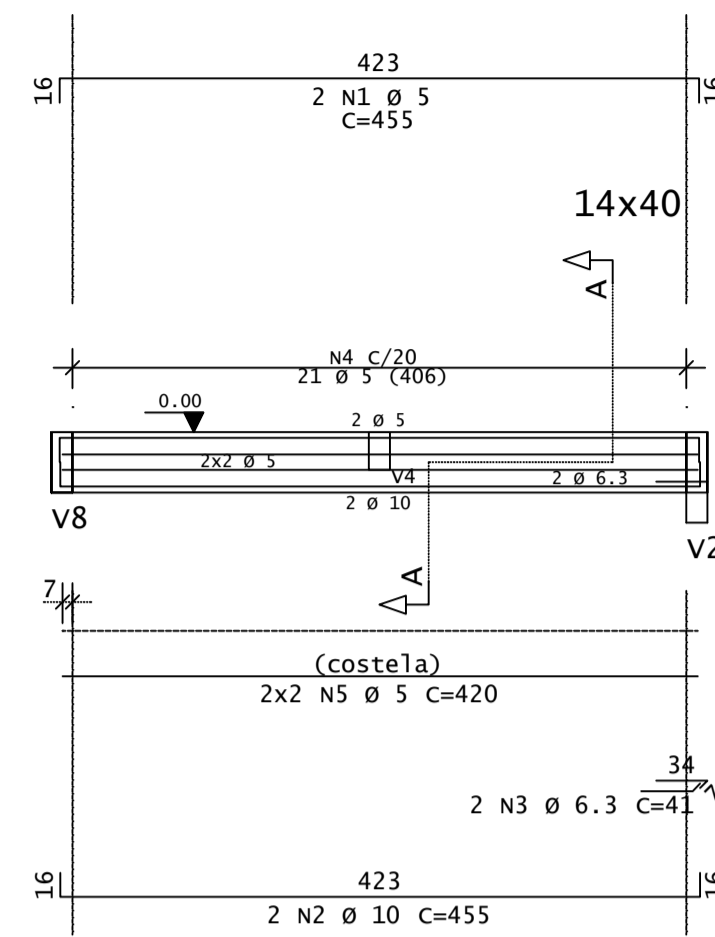
V21



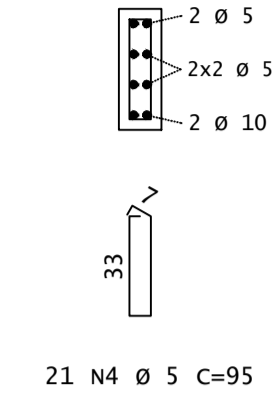
CORTE A



V22



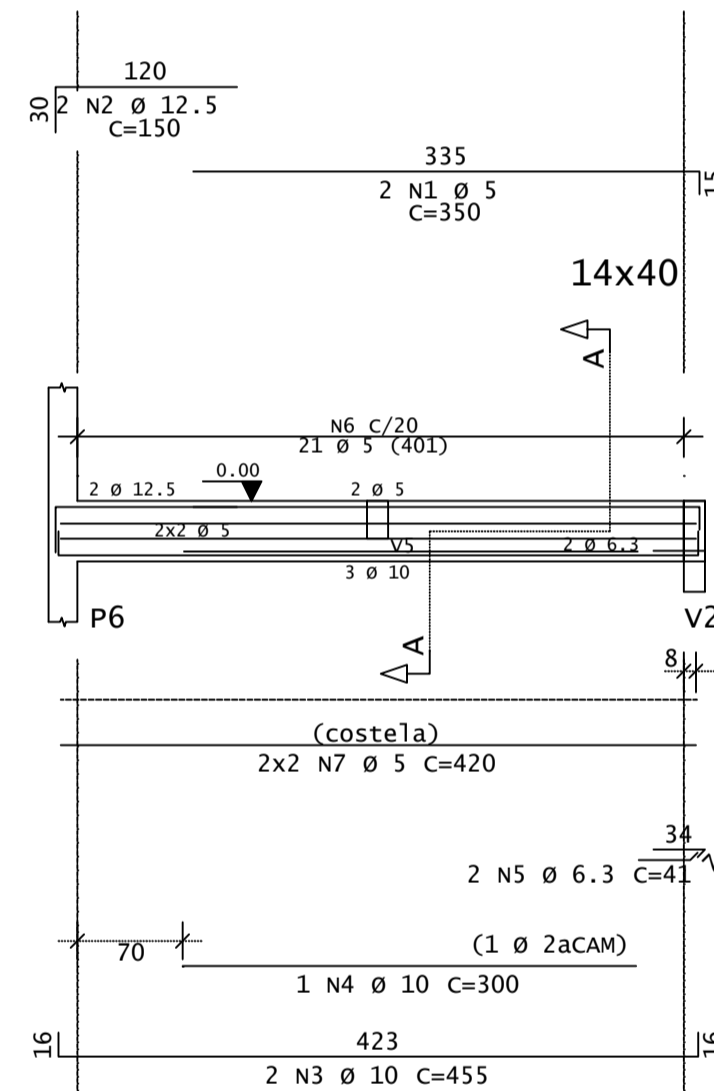
CORTE A



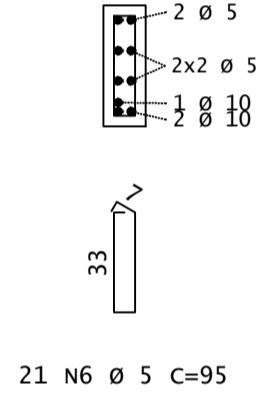
AÇO	POS	BIT (mm)	QUANT	COMPRIMENTO	
				UNIT (cm)	TOTAL (cm)
V20					
60	1	5	2	475	950
50	2	12.5	2	225	450
50	3	12.5	2	630	1260
50	4	12.5	1	400	400
50	5	6.3	4	46	184
50	6	6.3	4	41	164
60	7	5	23	135	3105
50	8	8	4	607	2428
V21					
60	1	5	2	225	450
50	2	8	2	150	300
50	3	12.5	2	200	400
50	4	10	2	455	910
60	5	5	20	95	1900
60	6	5	4	420	1680
V22					
60	1	5	2	455	910
50	2	10	2	455	910
50	3	6.3	2	41	82
60	4	5	21	95	1995
60	5	5	4	420	1680
V23					
60	1	5	2	350	700
50	2	12.5	2	150	300
50	3	10	2	455	910
50	4	10	1	300	300
50	5	6.3	2	41	82
60	6	5	21	95	1995
60	7	5	4	420	1680
V24					
50	1	8	2	175	350
50	2	10	2	175	350
50	3	8	2	275	550
60	4	5	14	75	1050
V25					
60	1	5	2	325	650
50	2	12.5	2	200	400
50	3	10	2	455	910
60	4	5	21	95	1995
60	5	5	4	420	1680
V26					
60	1	5	2	270	540
50	2	8	2	275	550
60	3	5	15	75	1125
V27					
50	1	8	2	450	900
60	2	5	2	300	600
50	3	10	2	375	750
50	4	10	1	200	200
50	5	8	2	1015	2030
60	6	5	48	95	4560
60	7	5	4	575	2300
60	8	5	4	450	1800
V28					
50	1	8	2	460	920
50	2	8	2	445	890
60	3	5	20	95	1900
60	4	5	4	400	1600
V29					
50	1	10	2	650	1300
60	2	5	2	275	550
50	3	10	1	175	175
50	4	10	2	200	400
50	5	10	2	1025	2050
60	6	5	38	135	5130
50	7	8	4	250	1000
50	8	8	4	200	800
50	9	8	4	600	2400

RESUMO DE AÇO			
AÇO	BIT (mm)	COMPR (m)	PESO (kg)
60	5	425	65
50	6.3	5	1
50	8	131	52
50	10	92	57
50	12.5	32	31
Peso Total		60	65 kg
Peso Total		50	141 kg

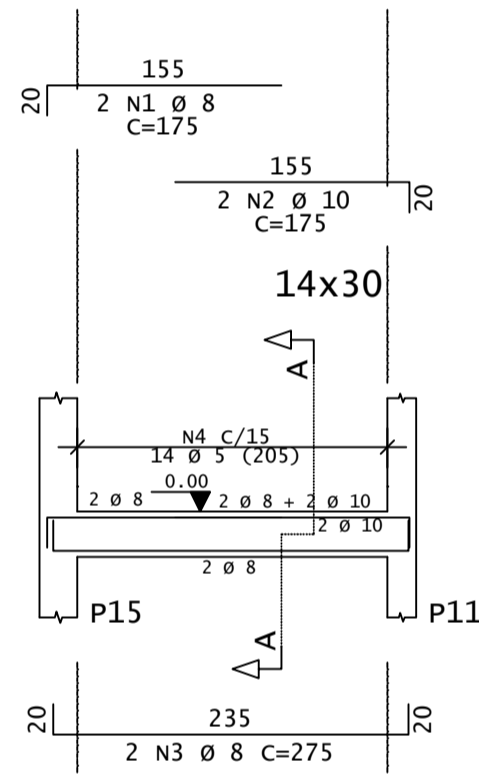
V23



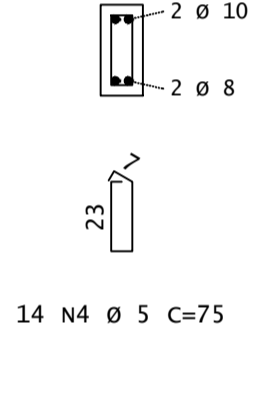
CORTE A



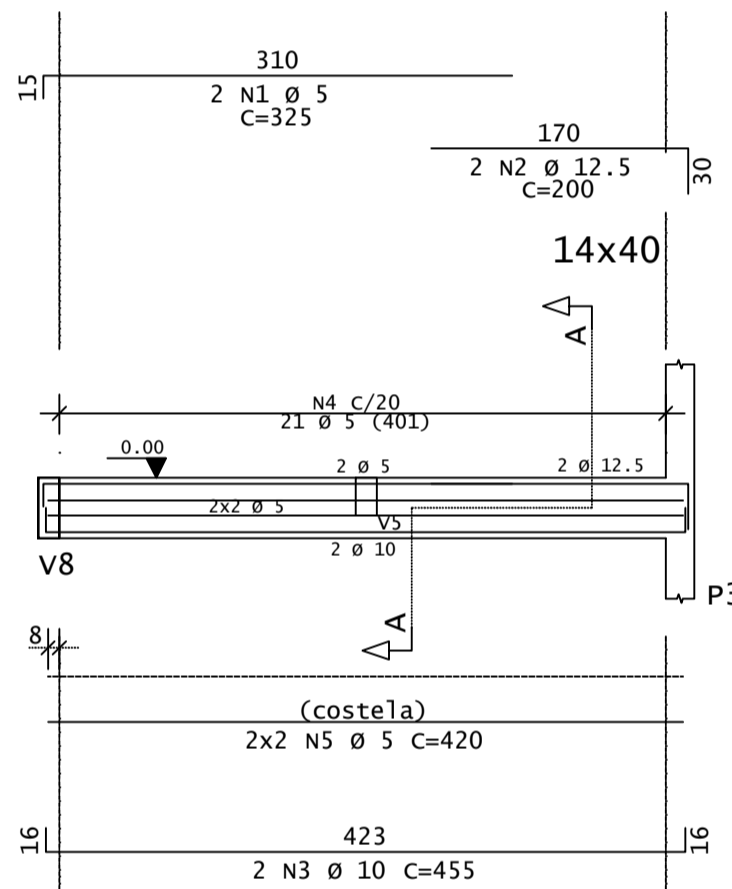
V24



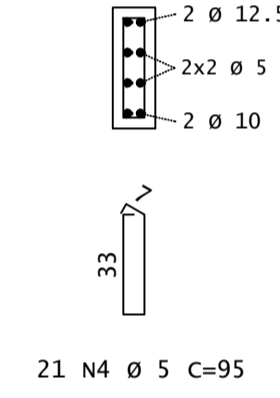
CORTE A



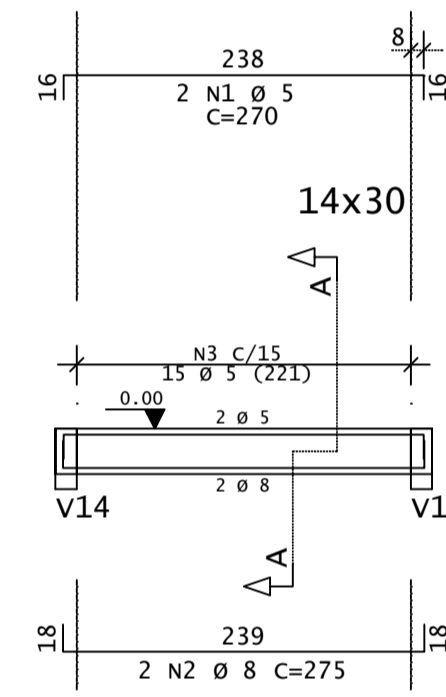
V25



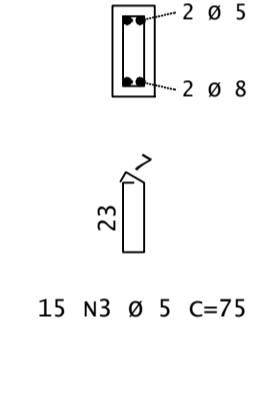
CORTE A



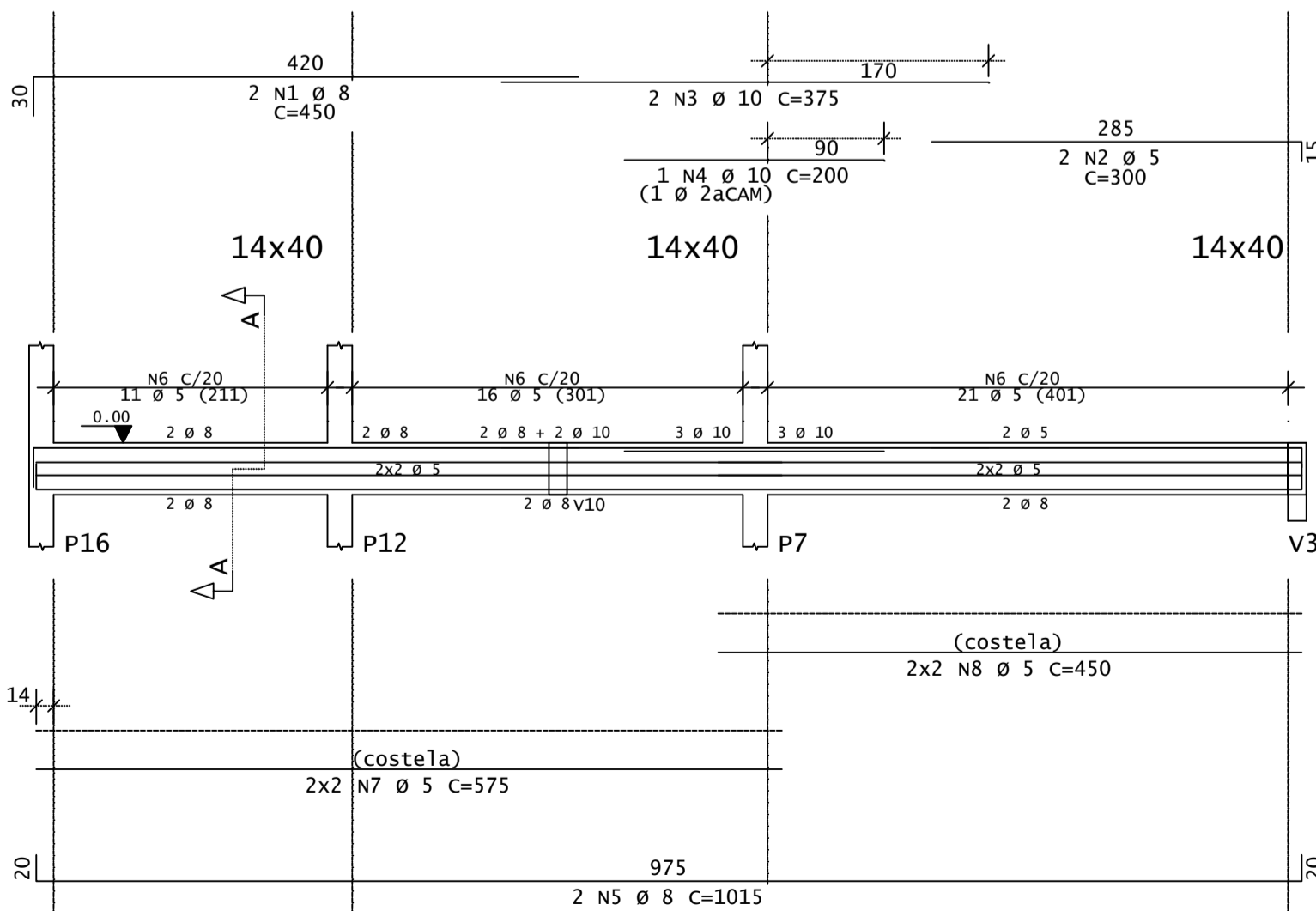
V26



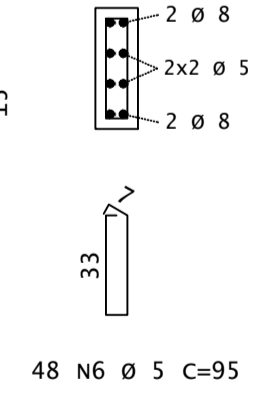
CORTE A



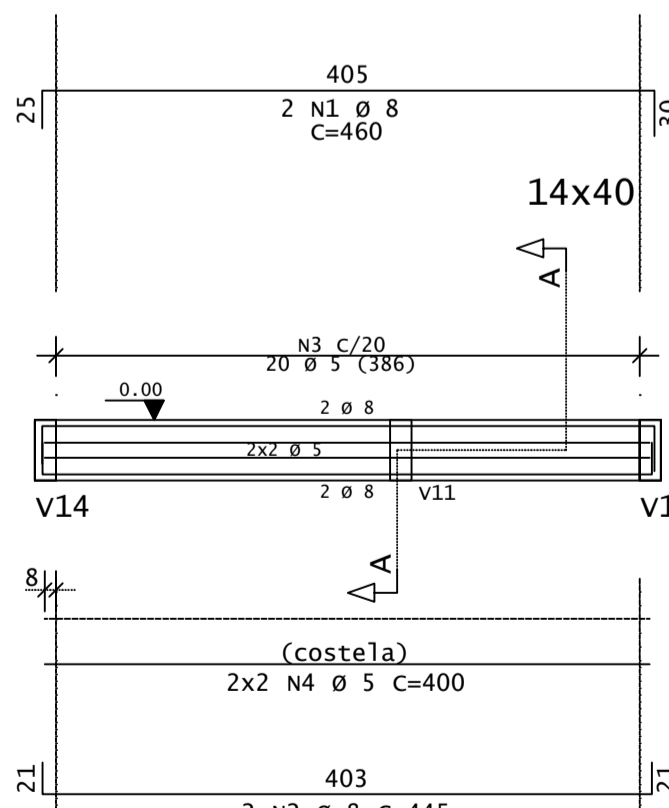
V27



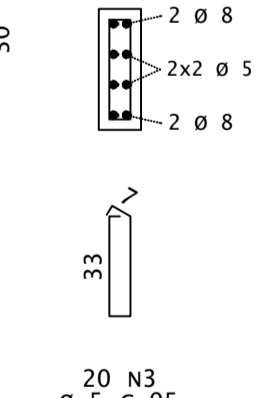
CORTE A



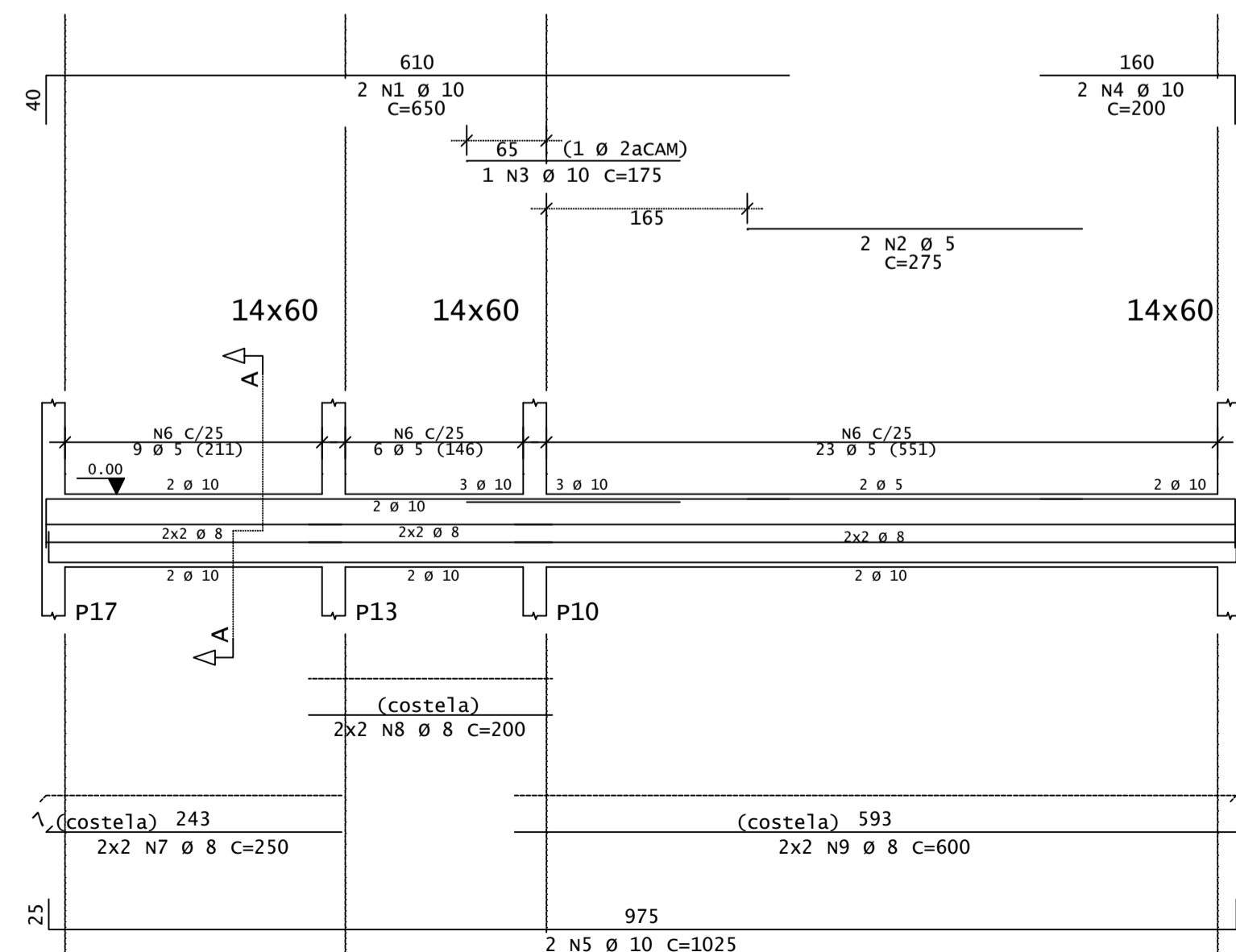
V28



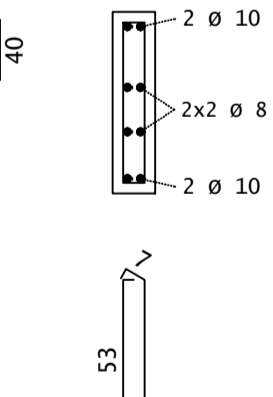
CORTE A



V29



CORTE A



REV	DATA	DESCRIÇÃO
00	17/02/2020	MONTAGEM INICIAL

ASSINATURAS E APROVAÇÃO

PROJETISTA: LEONARDO SILVEIRA LIMA, ENGENHEIRO CIVIL - RNP: 091501987

PROPRIETÁRIO: _____

GEO PAC AV. PADRE ANTÔNIO TOMÁS, N° 240, SALAS 301/302, BARRIO ALBERTA, FORTALEZA, CEARÁ - BRASIL. FONE: (85) 3441-3141. E-MAIL: GEPAC@GEO PAC.COM.BR

PREFEITURA MUNICIPAL DE ARACATI

PROJETO DE UM POSTO DE SAÚDE NA LOCALIDADE DE CANTINHO

PROJETO DE ESTRUTURAS EM CONCRETO

VIGAS

IDENTIFICAÇÃO DOS DESENHOS:
01 TERREIRO - VIGAS
VIGAS - VIGAS A-V29

TÍTULO: CANTINHO, ARACATI-CE DATA: FEVEREIRO/2020 FOLHA: 07/13

ESCALA: 1:50 CONTROLE: ARCT - 20.23