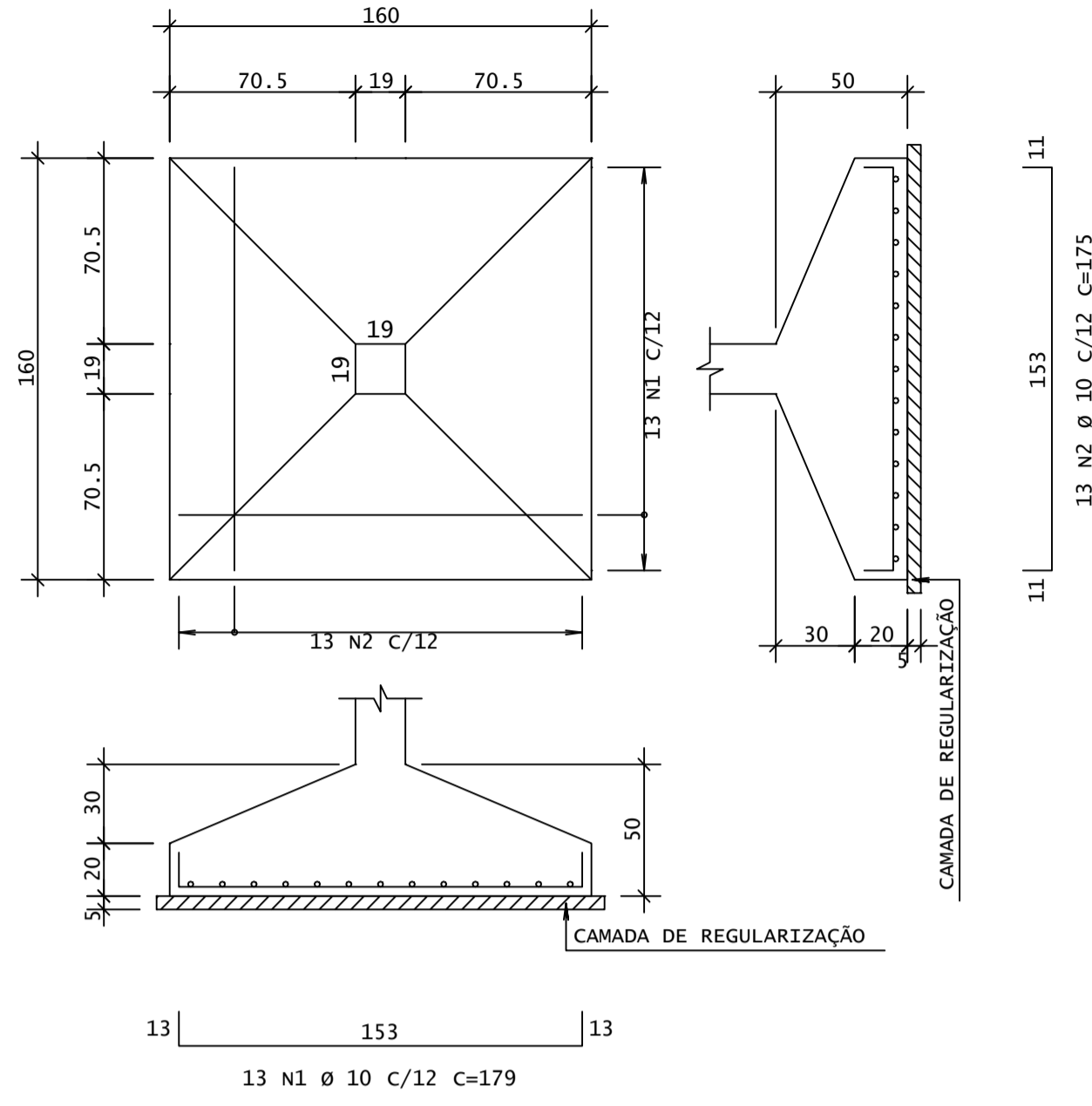
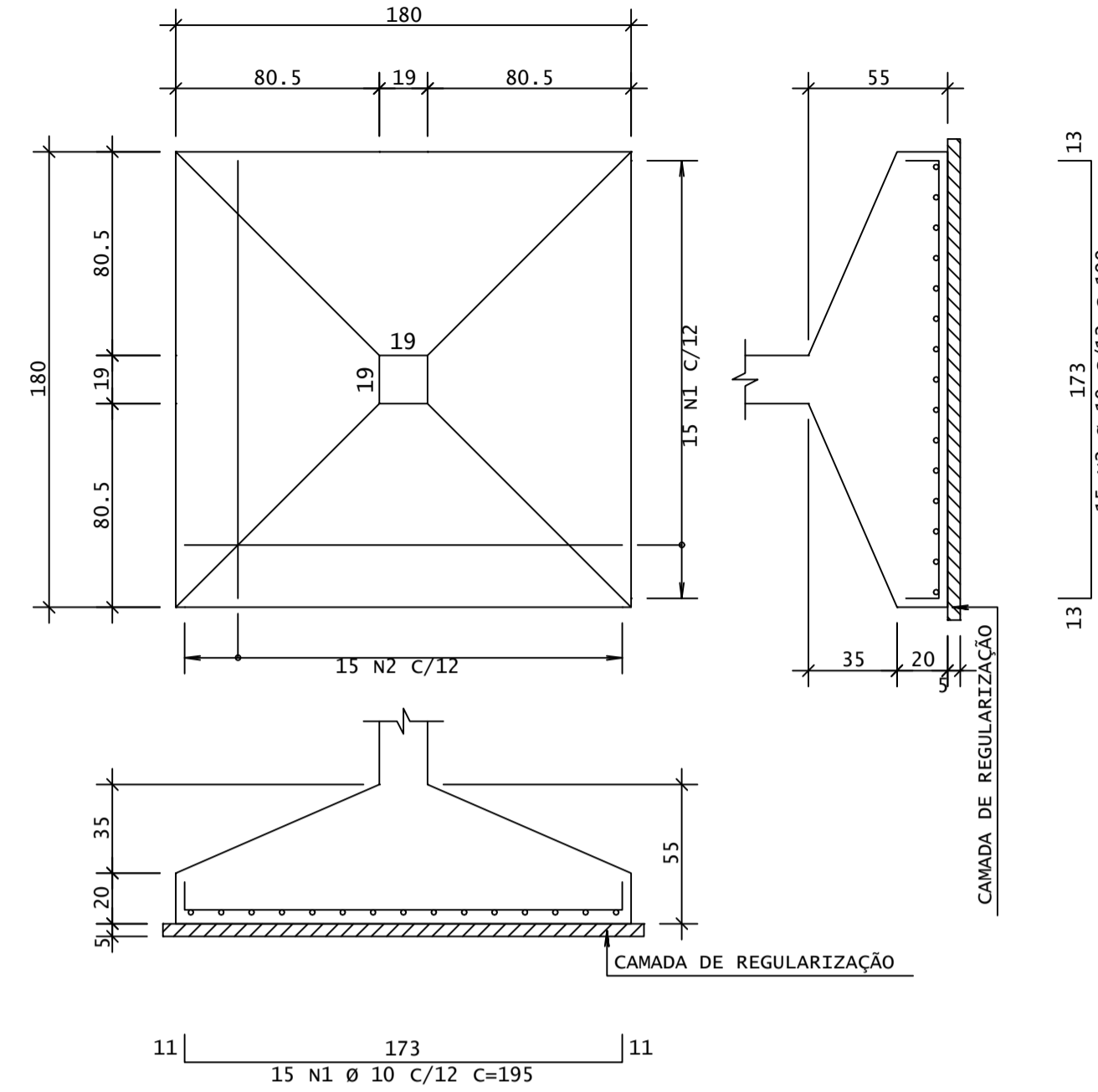


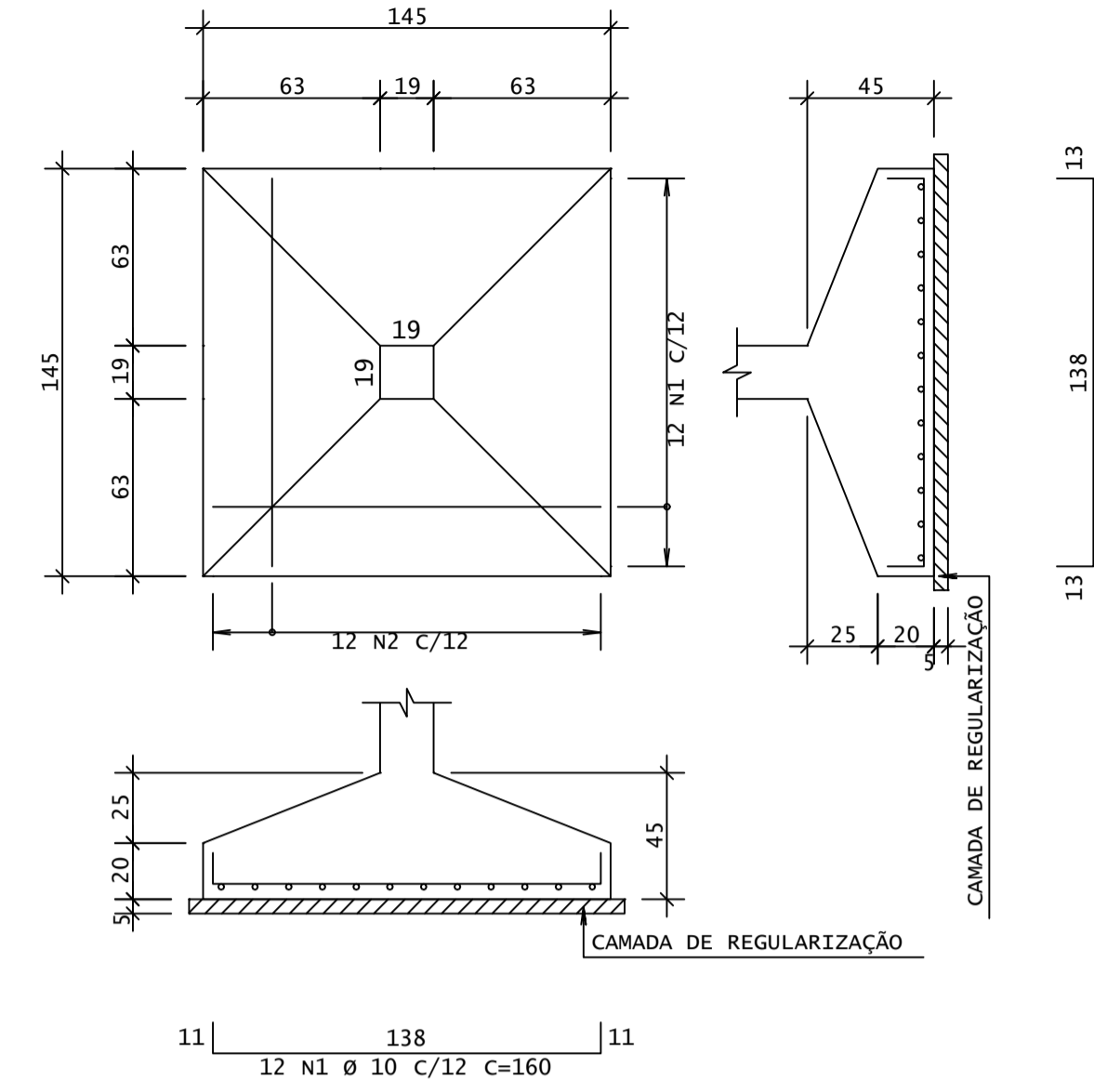
**S1**  
(6 X ) (Esc 1:25)  
(VÁLIDO P/PILARES:P1, P4, P6, P8, P12, P14).  
CONCRETO:0.80 m3/SAPATA  
FÔRMA:1.28 m2/SAPATA



**S2**  
(3 X ) (Esc 1:25)  
(VÁLIDO P/PILARES:P2, P3, P9).  
CONCRETO:1.07 m3/SAPATA  
FÔRMA:1.44 m2/SAPATA



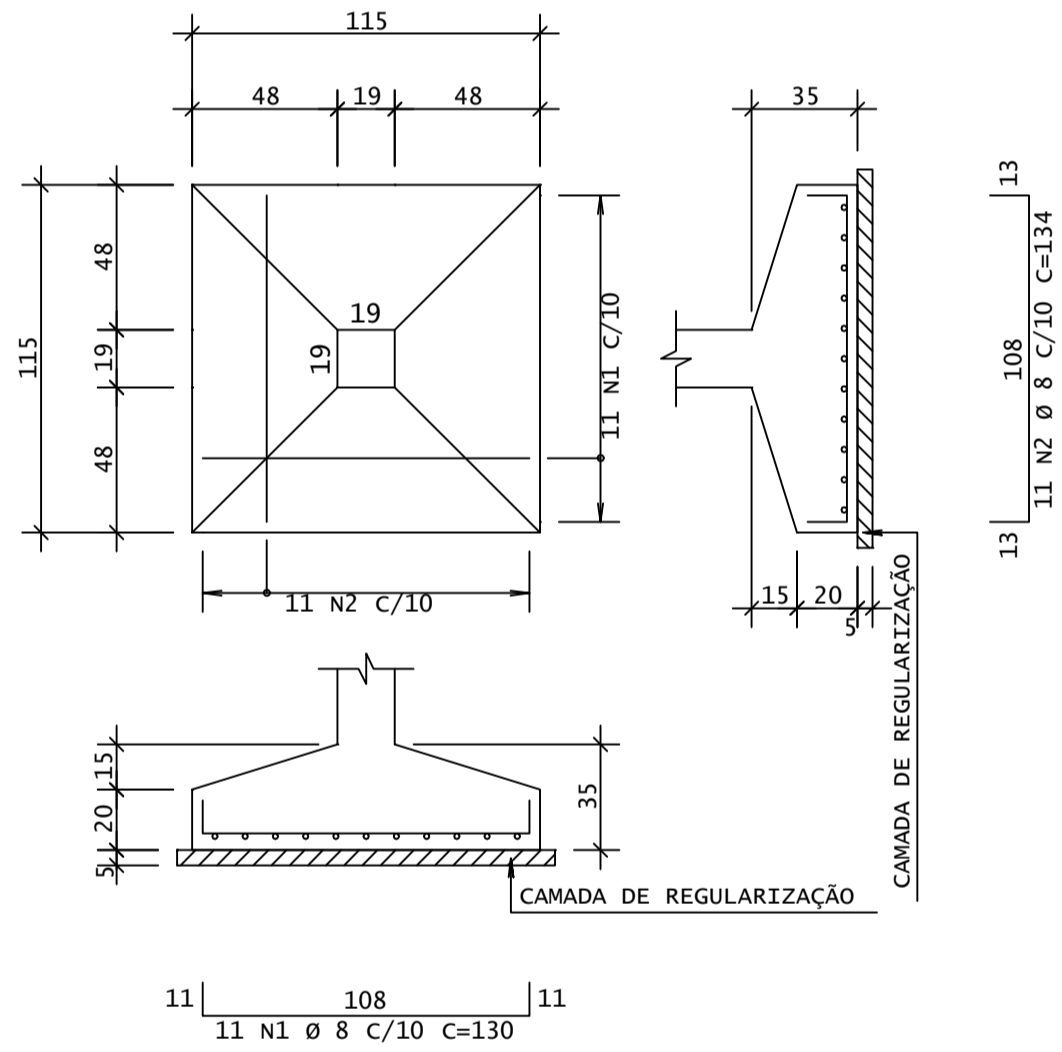
**S3**  
(5 X ) (Esc 1:25)  
(VÁLIDO P/PILARES:P5, P7, P10, P11, P16).  
CONCRETO:0.62 m3/SAPATA  
FÔRMA:1.16 m2/SAPATA



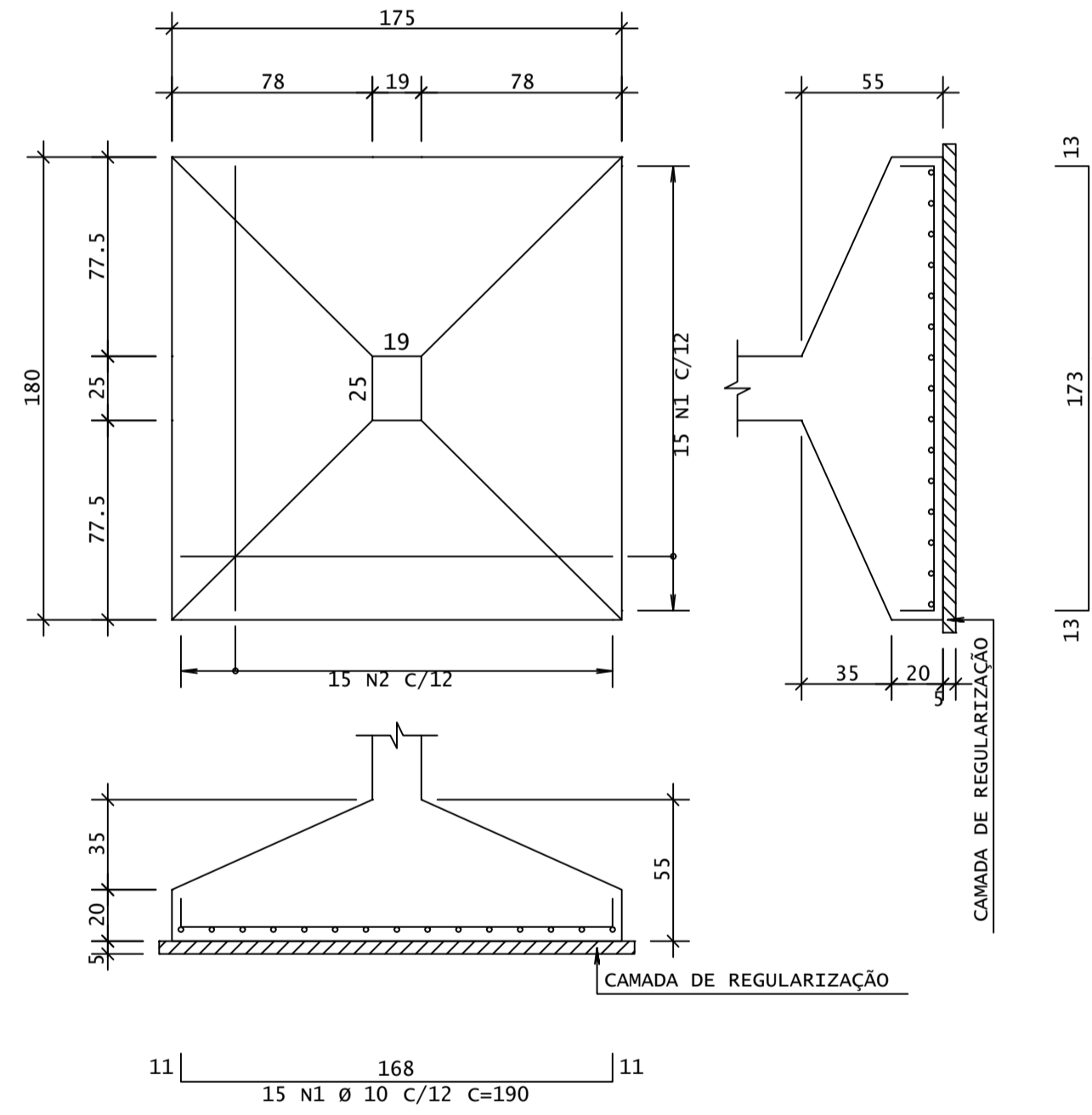
AÇO	POS	BIT (mm)	QUANT	COMPRIMENTO (cm)	
				UNIT	TOTAL
<b>P1=P4 (X2)</b>					
50	1	12.5	8	230	1840
60	2	5	22	59	1298
50	3	12.5	8	439	3512
60	4	5	60	63	3780
<b>P2=P3=P8=P10=P14=P18=P19 (X7)</b>					
50	1	10	28	201	5628
60	2	5	91	59	5369
50	3	10	28	439	12292
60	4	5	259	63	16317
<b>P5=P6=P7=P9 (X4)</b>					
50	1	10	16	201	3216
60	2	5	56	59	3304
50	3	10	16	342	5472
60	4	5	116	63	7308
<b>P11=P12=P13=P16=P17 (X5)</b>					
50	1	10	20	201	4020
60	2	5	70	59	4130
50	3	10	20	385	7700
60	4	5	230	63	14490
50	5	10	20	196	3920
<b>P15</b>					
50	1	10	4	201	804
60	2	5	14	71	994
50	3	10	4	385	1540
60	4	5	46	75	3450
50	5	10	4	196	784
<b>S1 (X6)</b>					
50	1	10	78	179	13962
50	2	10	78	175	13650
<b>S2 (X3)</b>					
50	1	10	45	195	8775
50	2	10	45	199	8955
<b>S3 (X5)</b>					
50	1	10	60	160	9600
50	2	10	60	164	9840
<b>S4 (X4)</b>					
50	1	8	44	130	5720
50	2	8	44	134	5896
<b>S5 (X5)</b>					
50	1	10	75	190	14250
50	2	10	75	199	14925

AÇO	RESUMO DE AÇO		PESO (kg)
	BIT (mm)	COMPR (m)	
60	5	604	93
50	8	116	46
50	10	1393	860
50	12.5	54	52
<b>Peso Total</b>		<b>60 =</b>	<b>93 kg</b>
<b>Peso Total</b>		<b>50 =</b>	<b>957 kg</b>

**S4**  
(4 X ) (Esc 1:25)  
(VÁLIDO P/PILARES:P13, P17, P18, P19).  
CONCRETO:0.34 m3/SAPATA  
FÔRMA:0.92 m2/SAPATA



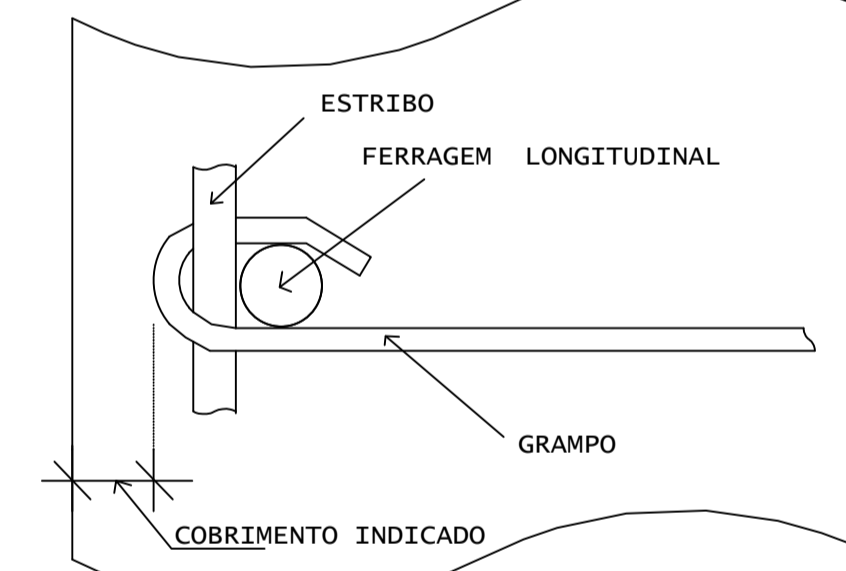
**S5**  
(5 X ) (Esc 1:25)  
(VÁLIDO P/PILAR:P15).  
CONCRETO:1.05 m3/SAPATA  
FÔRMA:1.42 m2/SAPATA



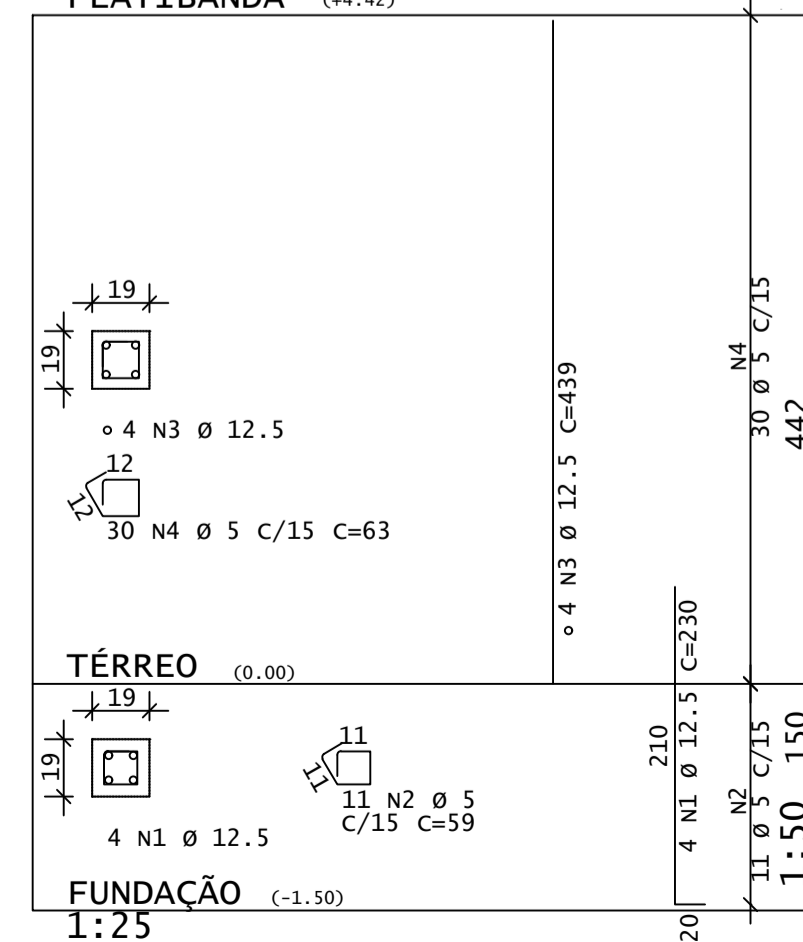
DIÂMETROS DE CURVATURA

Ø	8	10	12	16	20	22	25
db	4	5	6	8	10	12	15

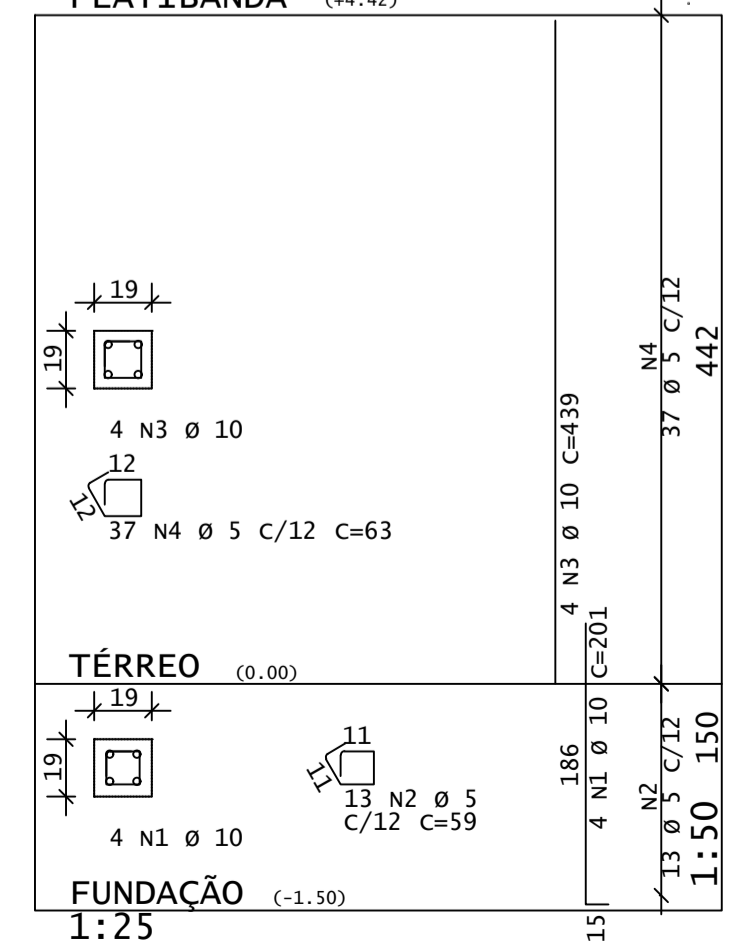
DETALHE P/ FIXAÇÃO DE GRAMPOS  
VISTA EM PLANTA



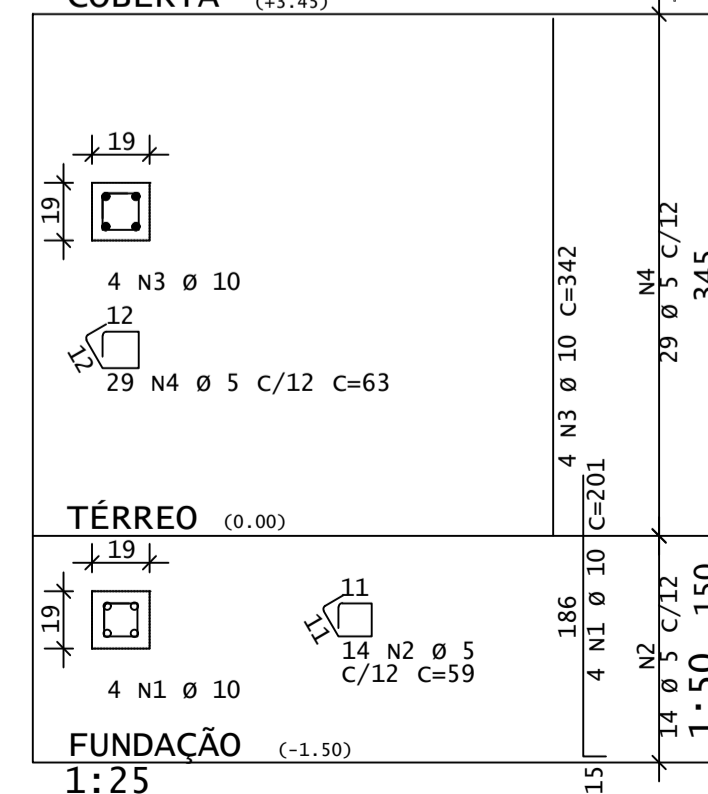
**P1=P4**  
PLATIBANDA (+4.42)



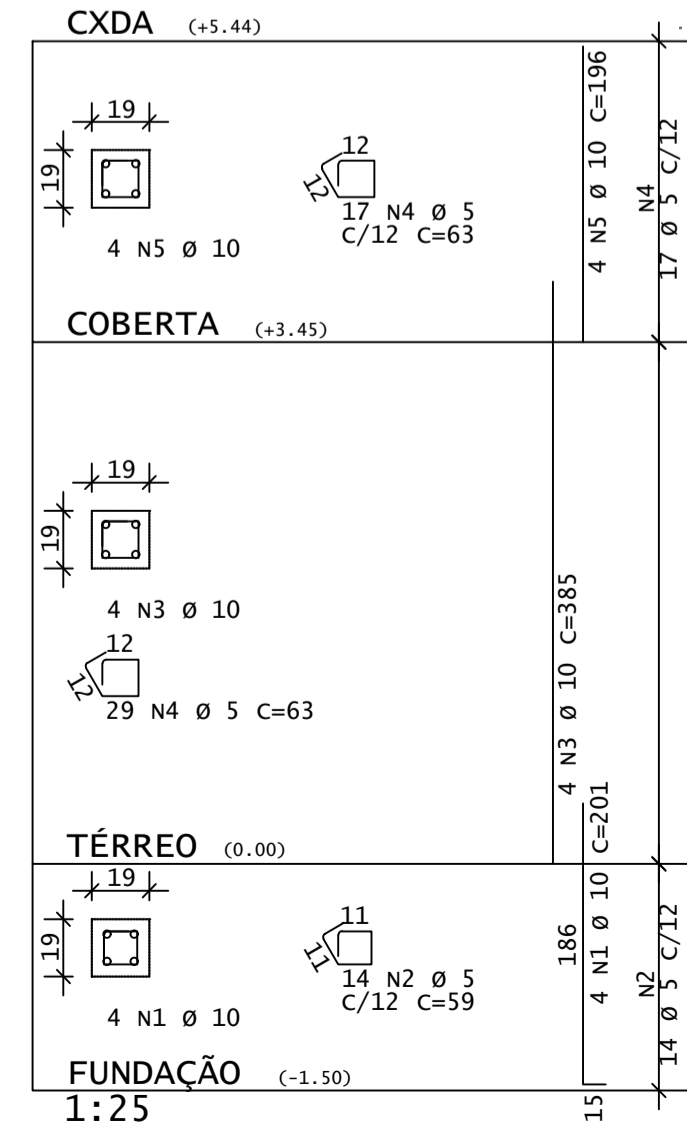
**P2=P3=P8=P10=P14=P18=P19**  
PLATIBANDA (+4.42)



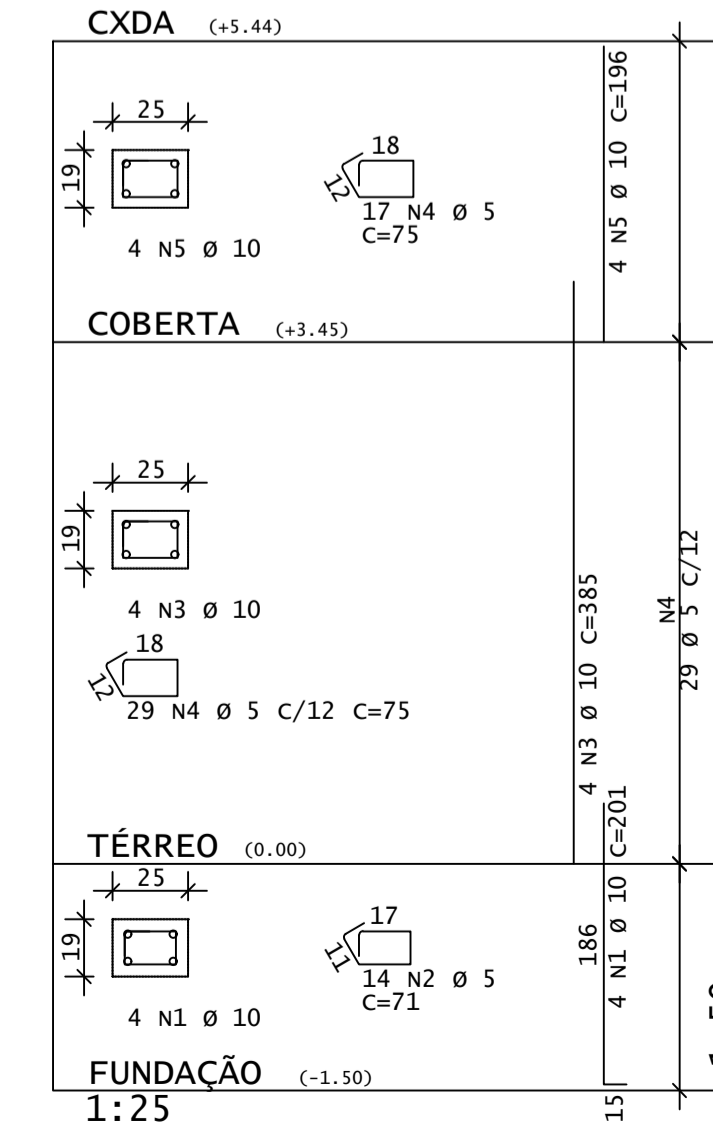
**P5=P6=P7=P9**  
COBERTA (+3.45)



**P11=P12=P13=P16=P17**  
CXDA (+5.44)



**P15**  
CXDA (+5.44)



REV	DATA	DESCRIÇÃO
00	17/02/2020	MONTAGEM INICIAL
ASSINATURAS E APROVAÇÃO		
PROJETISTA	PROPRIETÁRIO	
LEONARDO SILVEIRA LIMA ENGENHEIRO CIVIL - RNP: 0911581087		
APROVAÇÃO		
<b>GEO PAC</b> AV. PADRE ANTÔNIO TOMAS, N° 240, SALAS 301/302, BARRO ALBERTA, FORTALEZA, CE. FONE: (85) 3141-5141, E-MAIL: GEO.PAC@GEO.PAC.COM.BR		
<b>PREFEITURA MUNICIPAL DE ARACATI</b> <b>CONSTRUÇÃO DE UM POSTO DE SAÚDE NA LOCALIDADE DE CANTINHO</b> PROJETO DE ESTRUTURAS EM CONCRETO IDENTIFICAÇÃO DOS DESENHOS: P1-FUNDAÇÕES - SAPATAS ISOLADAS P2-PILARES		
TÍTULO	DATA	FOLHA
CANTINHO, ARACATI-CE	FEVEREIRO/2020	02/13
PROFESSOR	ESCALA	CONTROLE
JM/ISS	INDICADA	ARCT - 20.23