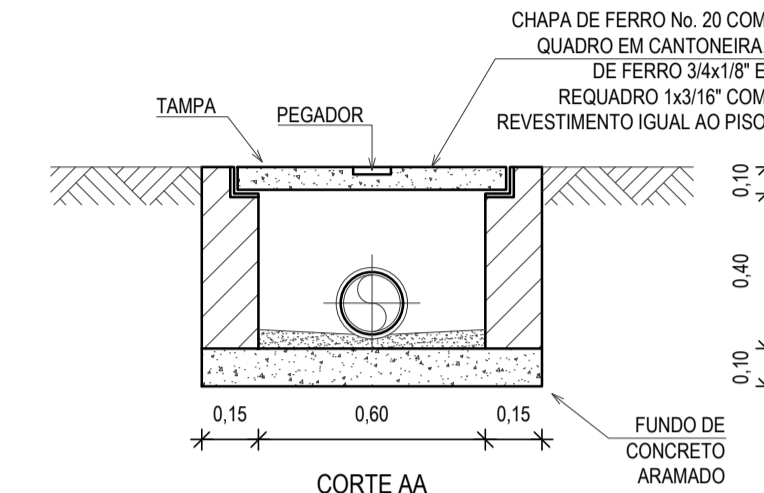
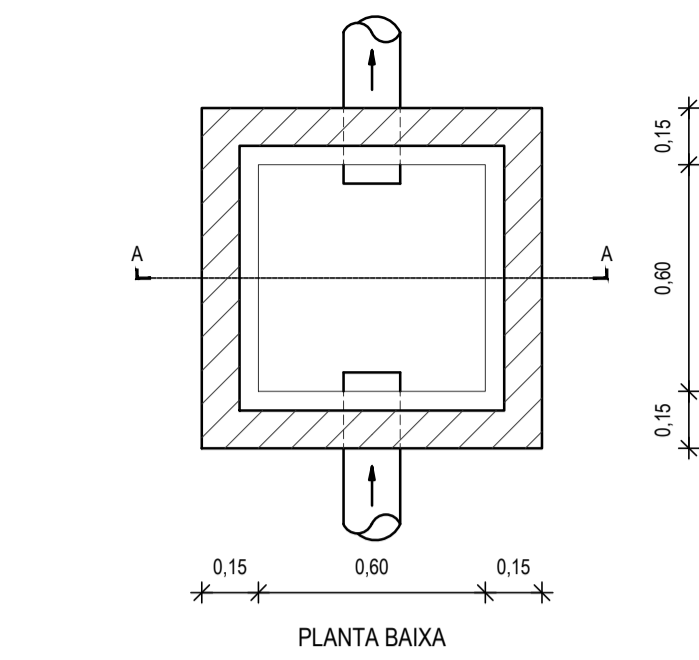


TÉRREO - INSTALAÇÕES SANITÁRIAS
ESCALA: 1/50



DETALHE DA CAIXA DE INSPEÇÃO
SEM ESCALA

OBSERVAÇÃO: A ALTURA DA CAIXA SOFRERÁ VARIÁÇÕES AO LONGO DA REDE DE ESGOTO EM FUNÇÃO DA INCLINAÇÃO.

LEGENDA

- 00mm INDICAÇÃO DA BITOLA DO TUBO
- 0.0% INDICAÇÃO DO SENTIDO DE FLUXO DO TUBO
- INDICAÇÃO DA INCLINAÇÃO DO TUBO
- TUBO PVC
- PONTOS SANITÁRIOS
- VASO SANITÁRIO COM JOELHO DE 90°
- JOELHO 45°
- CURVA DE 45° LONGA
- JUNÇÃO SIMPLES
- JOELHO DE 90° - COLUNA
- RAMAIS DE VENTILAÇÃO
- RAMAIS DE VENTILAÇÃO EM CRUZ
- CAIXA SIFONADA 100x100x50
- CAIXA SIFONADA 150x150x50
- CAIXA DE INSPEÇÃO, 60x60cm, COM PROFUNDIDADE MÍNIMA DE 10cm, EM ALVENARIA E TAMPA DE CONCRETO.
- COLUNA DE VENTILAÇÃO

OBSERVAÇÕES DAS INSTALAÇÕES SANITÁRIAS

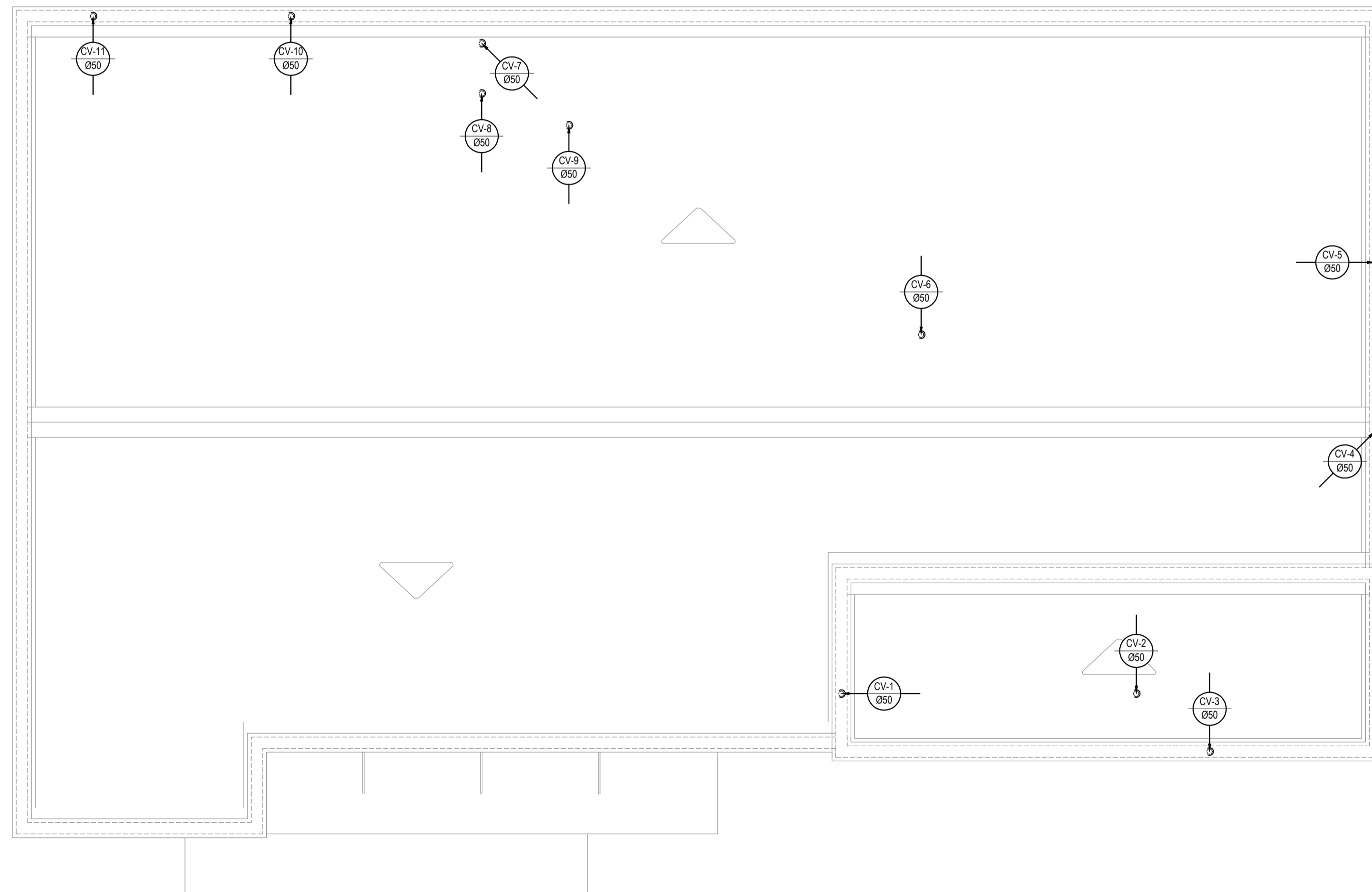
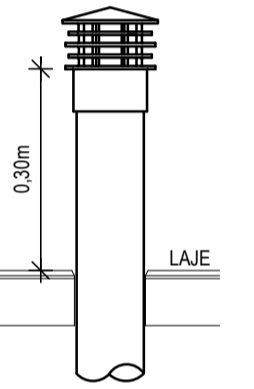
01. RAMAIS E COLUNAS DE ESGOTO, PVC PONTA E BOLSA COM ANEL DE BORRACHA.

02. PONTOS DE UTILIZAÇÃO
REDE DE ESGOTO JOELHOS 90° SÉRIE NORMAL EM SISTEMA ELÁSTICO. (RECEBEM ANEL DE BORRACHA).

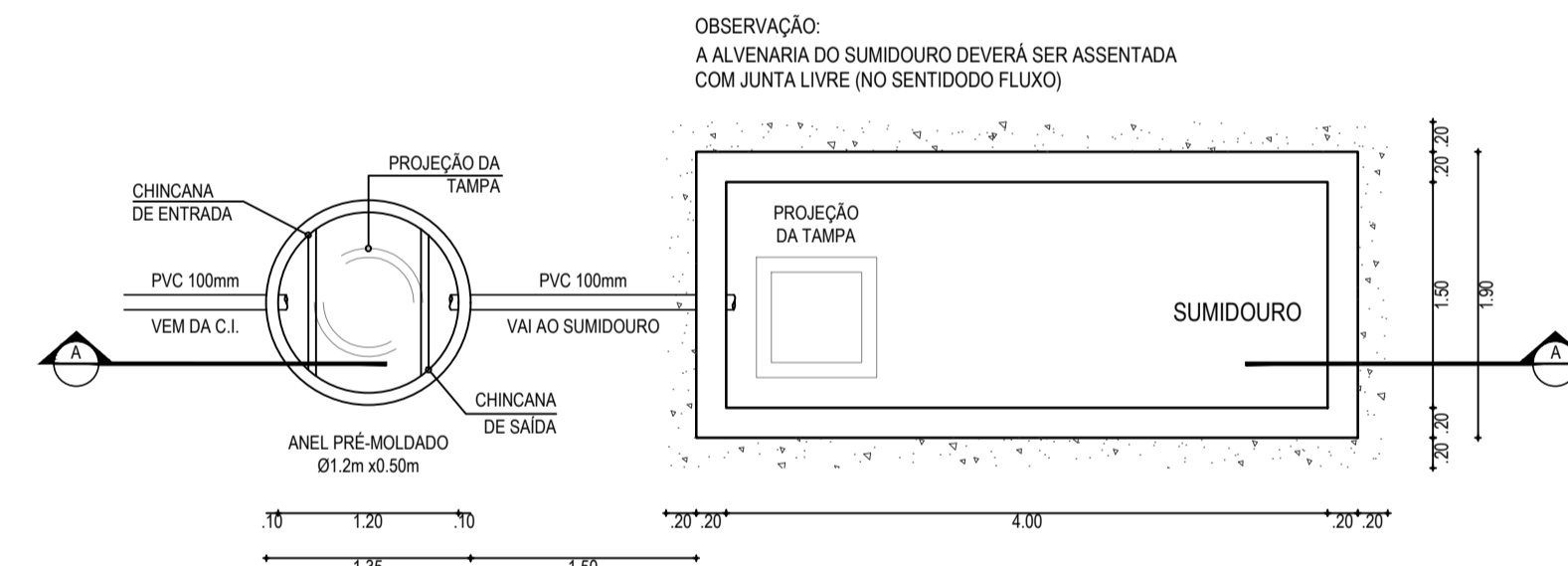
03. TUBULAÇÃO
REDE DE ESGOTO, TUBO PVC RÍGIDO SÉRIE NORMAL. JUNTAS EM SISTEMA SOLDÁVEL (ACETAM ADESIVO PLÁSTICO) PARA TRECHOS ATERRADOS NO PISO. COLUNAS EM PVC RÍGIDO TENDO PONTA E BOLSA COM ANEL DE BORRACHA.

04. INCLINAÇÕES MÍNIMAS
RAMAIS DE DESCARGA E ESGOTO (DECLIVE):
- 2.0% PARA TUBOS COM DIÂMETROS IGUAL OU INFERIOR A ø75mm.
- 1.0% PARA TUBOS COM DIÂMETROS IGUAL OU SUPERIOR A ø100mm.
- RAMAIS DE VENTILAÇÃO (ACLIVE): 1.0% PARA TUBOS COM DIÂMETROS IGUAL OU INFERIOR A ø75mm.

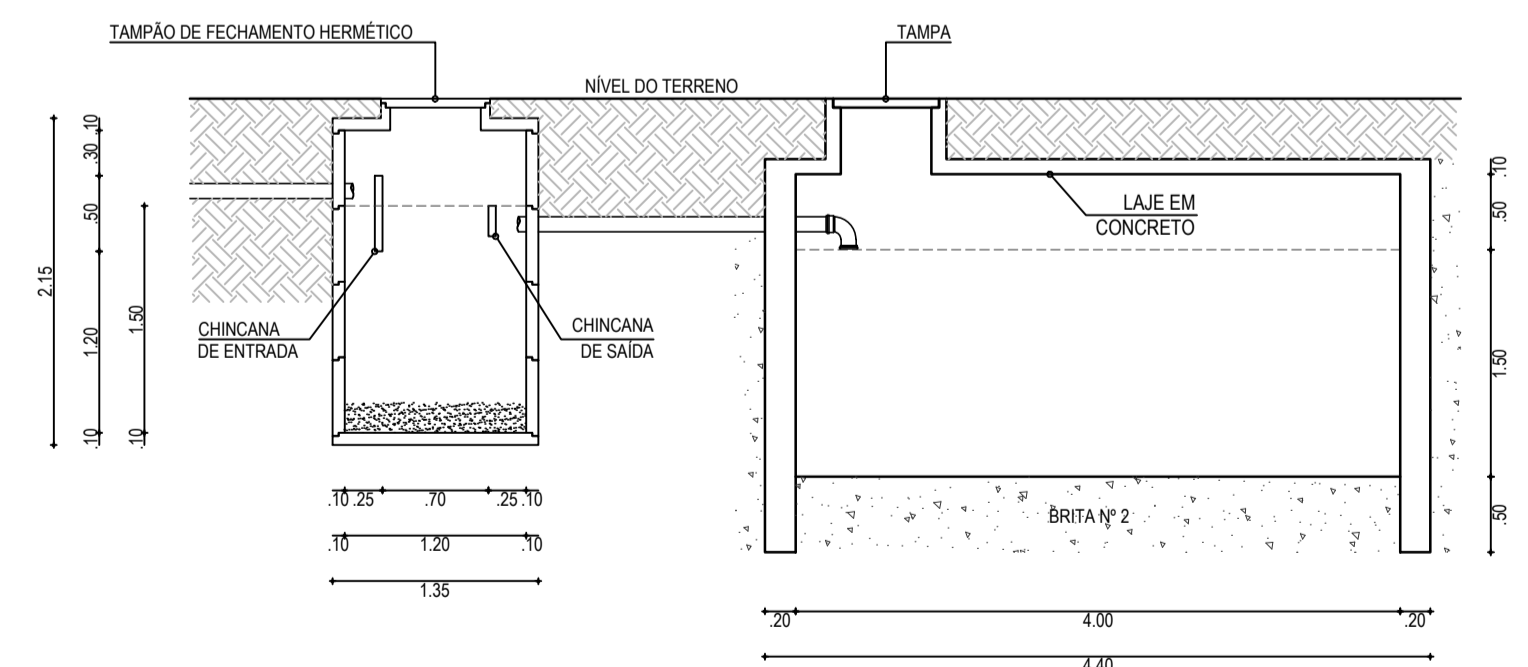
DETALHE DO TERMINAL DE VENTILAÇÃO



COBERTA - VENTILAÇÃO
ESCALA: 1/50



DETALHE DA FOSSA-SUMIDOURO
SEM ESCALA



CORTE AA DA FOSSA-SUMIDOURO
SEM ESCALA

OBSERVAÇÃO:
A ALVENARIA DO SUMIDOURO DEVERÁ SER ASSENTADA COM JUNTA LIVRE (NO SENTIDO DO FLUXO)

OBSERVAÇÃO:
A ALVENARIA DO SUMIDOURO DEVERÁ SER ASSENTADA COM JUNTA LIVRE (NO SENTIDO DO FLUXO)

ASSINATURAS E APROVAÇÃO

PROJETISTA: _____ PROPRIETÁRIO: _____
LEONARDO SILVEIRA LIMA
ENGENHEIRO CIVIL - RNP: 0601581067

APROVAÇÃO: _____

GEO PAC AVENIDA PADRE ANTÔNIO TOMAS, N° 240, SALA 301
BARRIO ALBERTA, FORTALEZA
FONE: 85 324 13 41 (E-MAIL: GEO.PAC@GEO.PAC.COM.BR)

PROPRIETÁRIO: PREFEITURA MUNICIPAL DE ARACATI
SÉRIE: CONSTRUÇÃO DE UM POSTO DE SAÚDE NA LOCALIDADE DE CANTINHO
PROJETO: INSTALAÇÕES HIDROSSANITÁRIAS
CONTEÚDO: INSTALAÇÕES SANITÁRIAS
IDENTIFICAÇÃO DOS DESENHOS:
TÉRREO - INSTALAÇÕES SANITÁRIAS
COBERTA - VENTILAÇÃO