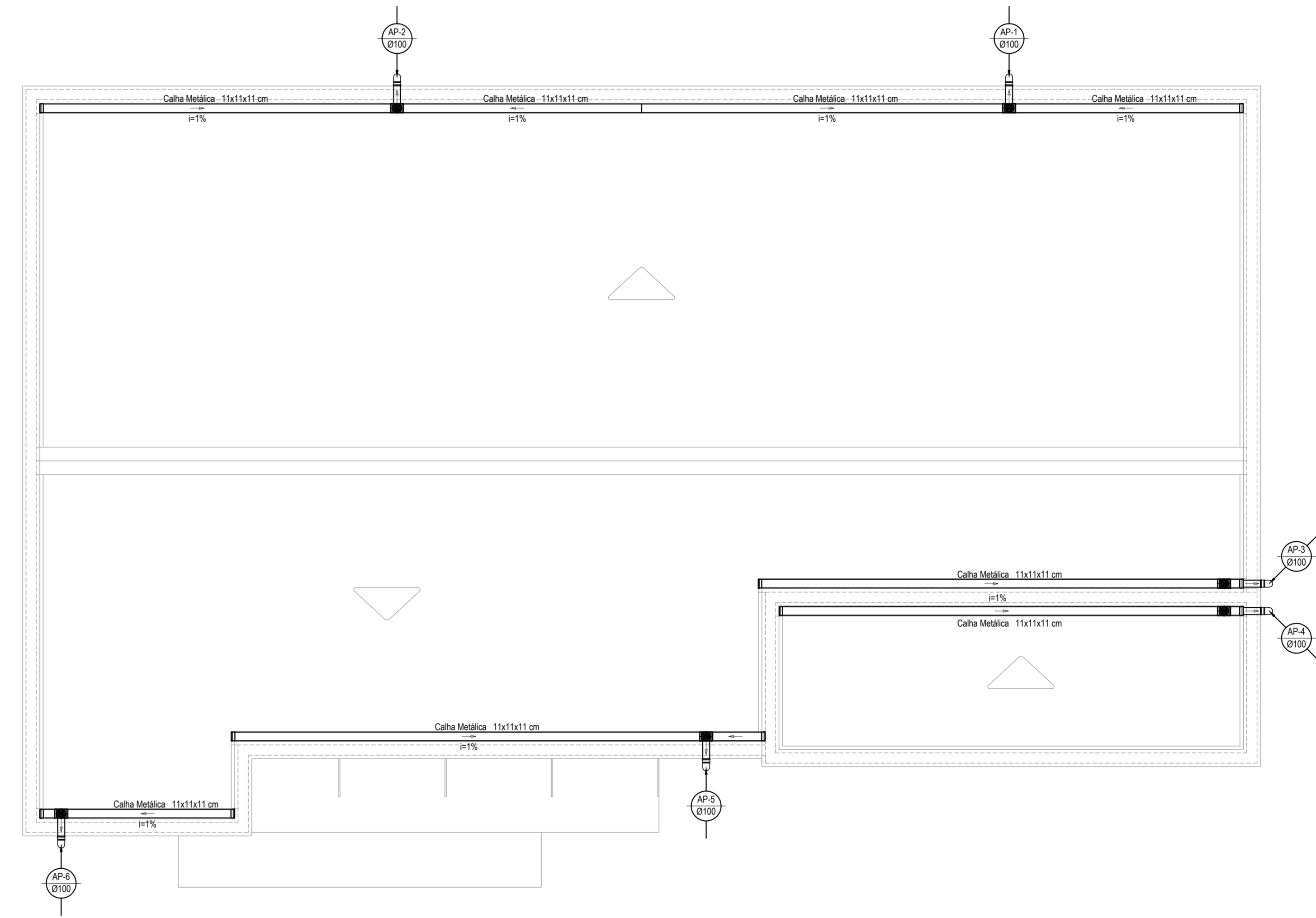
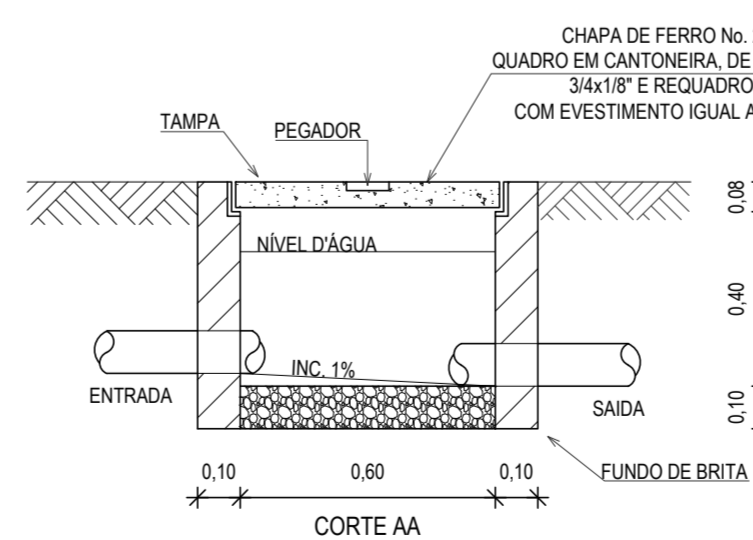
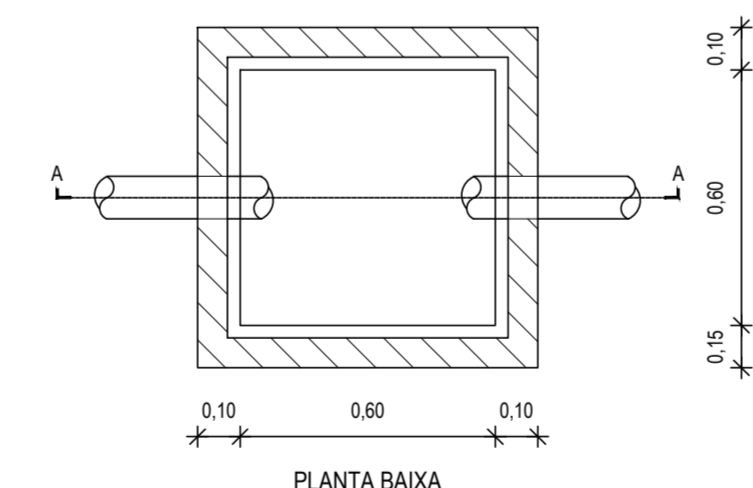


TÉRREO - ÁGUAS PLUVIAIS, DRENO DOS CLIMATIZADORES E EXTRAVASOR DA CAIXA D'ÁGUA
ESCALA: 1/50



COBERTA - ÁGUAS PLUVIAIS
ESCALA: 1/50



OBSERVAÇÃO: A ALTURA DA CAIXA SOFRERÁ VARIÁÇÕES AO LONGO DA REDE DE ESGOTO EM FUNÇÃO DA INCLINAÇÃO.

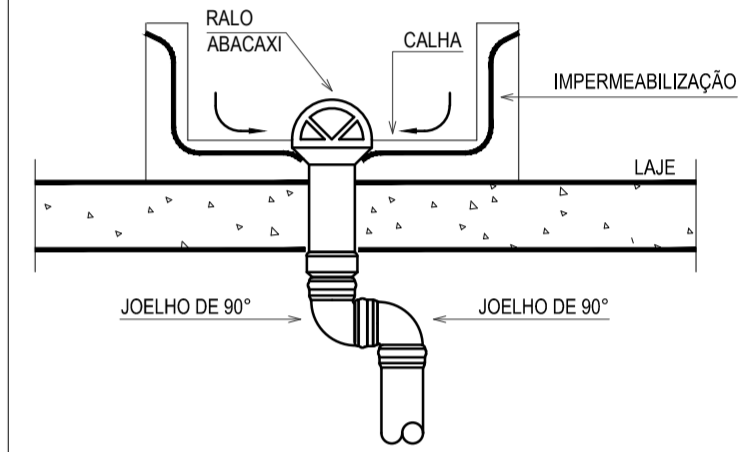
DETALHE DA CAIXA DE AREIA
SEM ESCALA

LEGENDA	
00mm	INDICAÇÃO DA BITOLA DO TUBO
0,0%	INDICAÇÃO DO SENTIDO DE FLUXO DO TUBO
=====	INDICAÇÃO DA INCLINAÇÃO DO TUBO
=====	TUBO PVC
●	RALO PLUVIAL GRELHA REDONDA PARA CAIXA SINFONADA E RALO SECO 100x40 mm
○	CURVA CURTA DE 90° - DESCE
◁	JOELHO DE 45°
□	CAIXA DE AREIA 60x60cm. COM PROFUNDIDADE MÍNIMA DE 40cm. EM ALVENARIA E TAMPA DE CONCRETO.
○ EX	COLUNA DE EXTRAVASOR DA CAIXA D'ÁGUA
○ AP	COLUNA DE ÁGUAS PLUVIAIS
○	INDICAÇÃO DE COLUNA QUE SOBRE
○	INDICAÇÃO DE COLUNA QUE DESCE

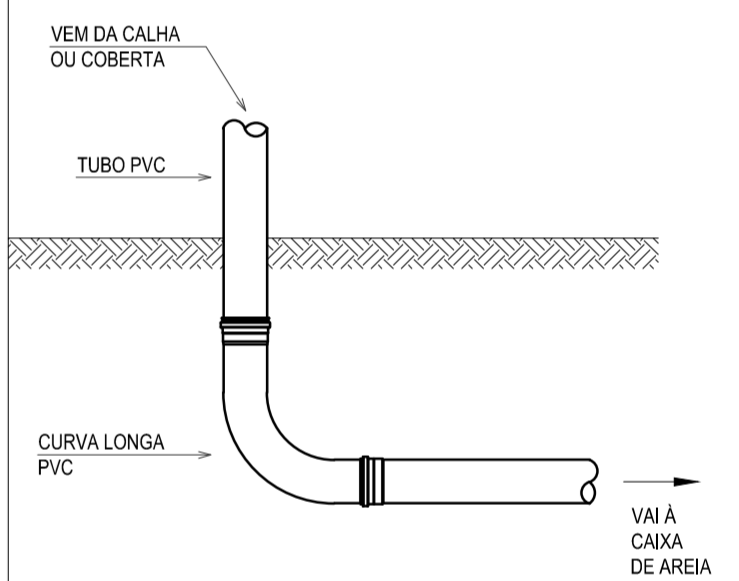
OBSERVAÇÕES DAS INSTALAÇÕES PLUVIAIS

- REDE DE ÁGUAS PLUVIAIS
TUBO PVC RÍGIDO SÉRIE REFORÇADA.
JUNTAS EM SISTEMA SOLDÁVEL (ACETAM ADESIVO PLÁSTICO) PARA TRECHOS ATERRADOS NO PISO.
COLUNAS EM PVC RÍGIDO TENDO PONTA E BOLSA COM ANEL DE BORRACHA.
- INCLINAÇÕES MÍNIMAS
RAMAIS DE DESCARGA E ESGOTO (DECLIVE):
- 2,0% PARA TUBOS COM DIÂMETROS IGUAL OU INFERIOR A ø75mm.
- 1,0% PARA TUBOS COM DIÂMETROS IGUAL OU SUPERIOR A ø100mm.
- RAMAIS DE VENTILAÇÃO (ACLIVE): 1,0% PARA TUBOS COM DIÂMETROS IGUAL OU INFERIOR A ø75mm.

DETALHE DO RALO ABACAXI NA CALHA



DETALHE DAS DESCIDAS DAS COLUNAS DE ÁGUAS PLUVIAIS



ASSINATURAS E APROVAÇÃO

PROJETISTA: LEONARDO SILVEIRA LIMA
ENGENHEIRO CIVIL - RNP: 061181067

APROVAÇÃO:

GEOPAC AVENIDA PADRE ANTONIO TOMAZ, N° 1302, SALA 301
BARRIO ALBERTA FORTALEZA
FONE: 86 3241 31 47 (E-MAIL: GEOPAC@GEOPAC.COM.BR)

PREFEITURA MUNICIPAL DE ARACATI

OBJETO: CONSTRUÇÃO DE UM POSTO DE SAÚDE NA LOCALIDADE DE CANTINHO

PROPOSTA: INSTALAÇÕES HIDROSSANITÁRIAS

CONTEÚDO: INSTALAÇÕES PLUVIAIS

IDENTIFICAÇÃO DOS DESENHOS:

TÉRREO - ÁGUAS PLUVIAIS, DRENO DOS CLIMATIZADORES E EXTRAVASOR DA CAIXA D'ÁGUA

COBERTA - ÁGUAS PLUVIAIS

LOCAL: CANTINHO, ARACATI-CE DATA: FEVEREIRO/2020 PERÍODO: 01/01

DESENHO: DANIEL MOREIRA REVISÃO: INDICADA CONTROLADOR: ARCT-20/23