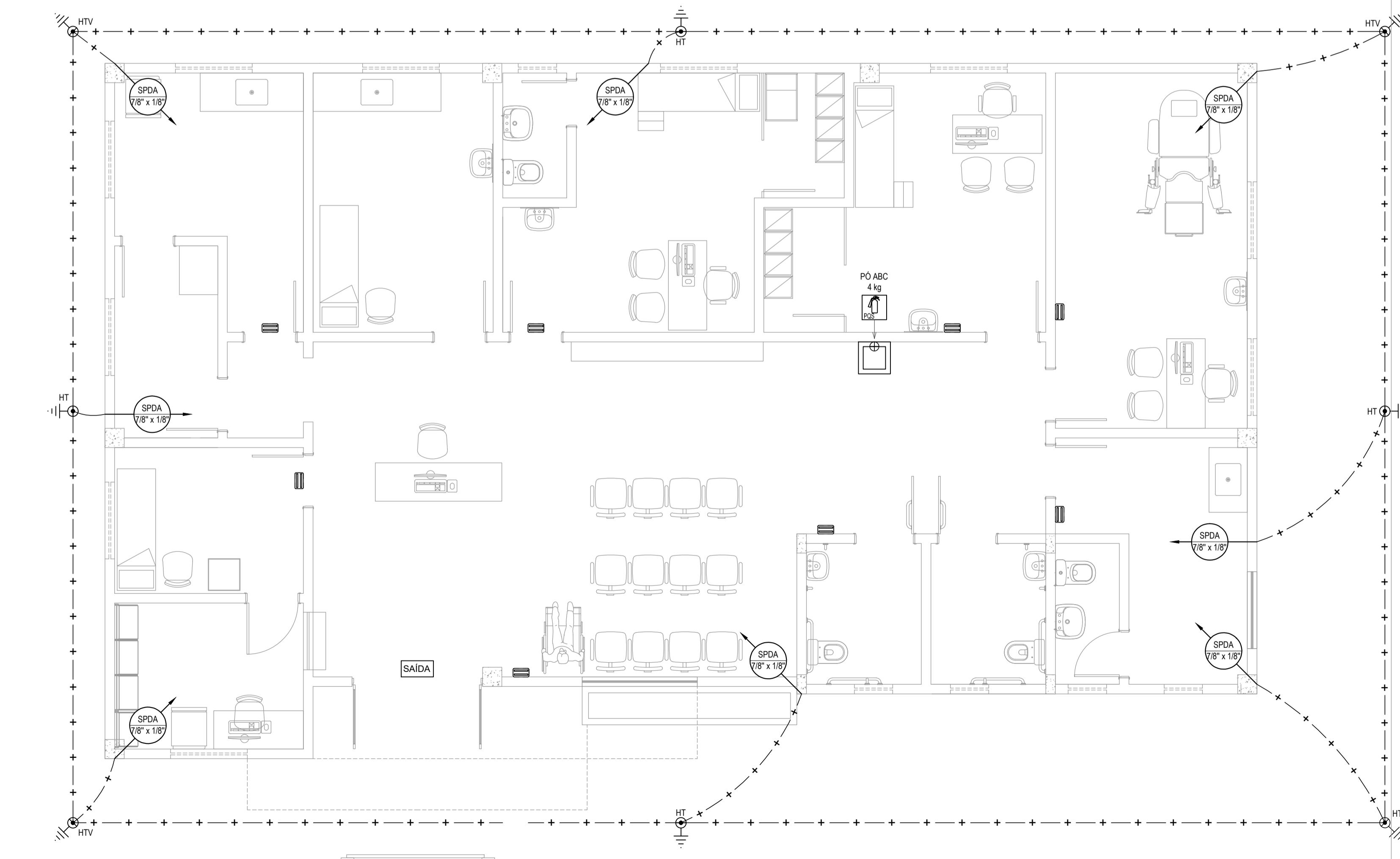
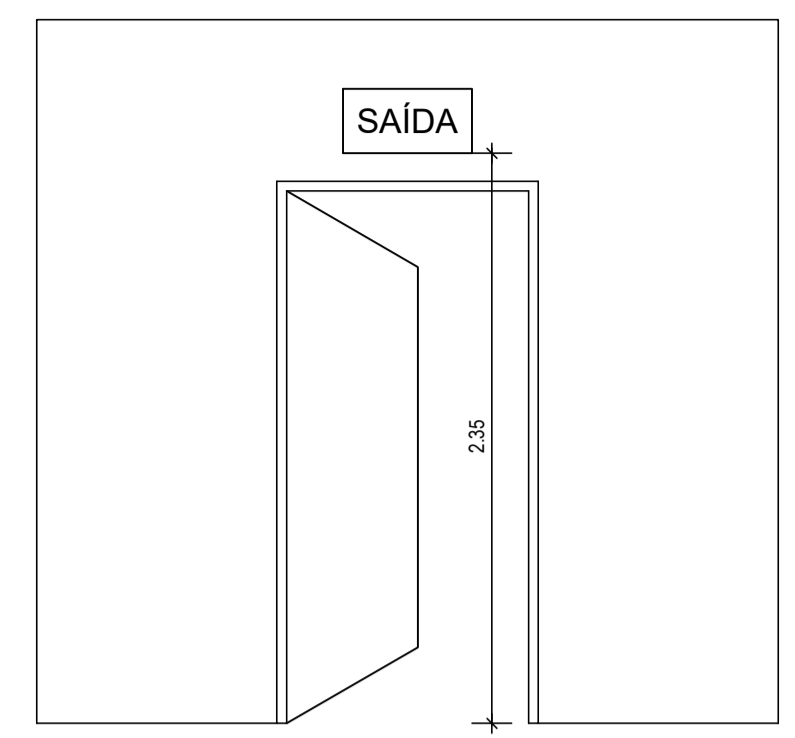


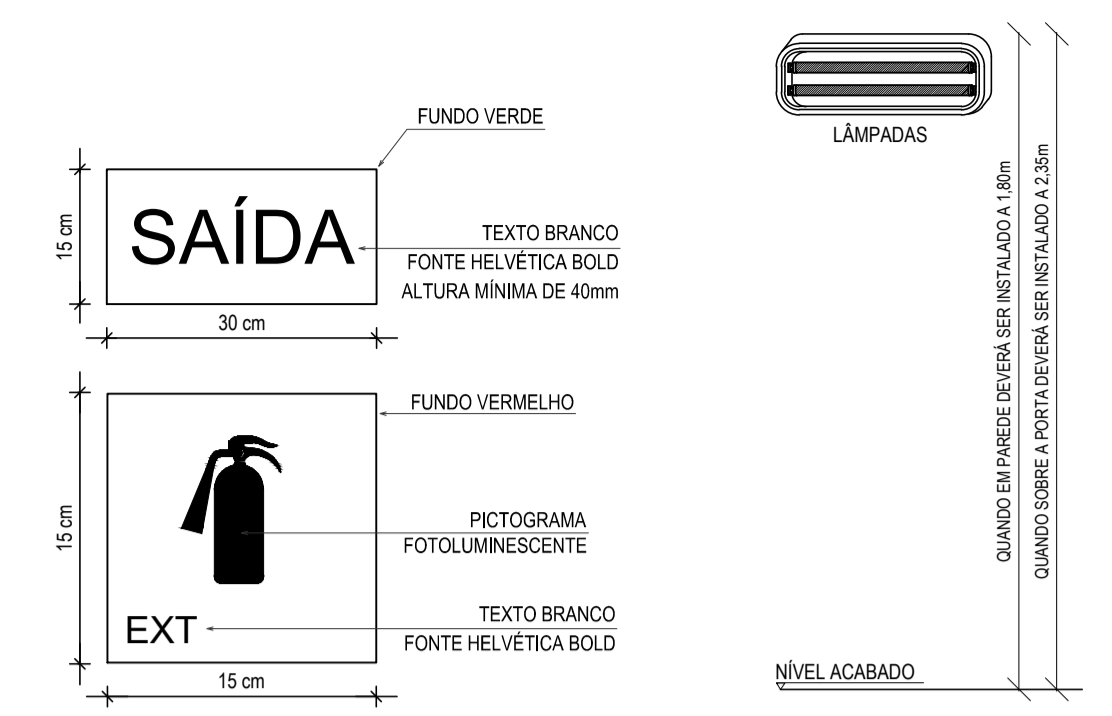
COBERTA - SISTEMA DE PROTEÇÃO CONTRA DESCARGAS ATMOSFÉRICAS (SPDA)
ESCALA: 1/50



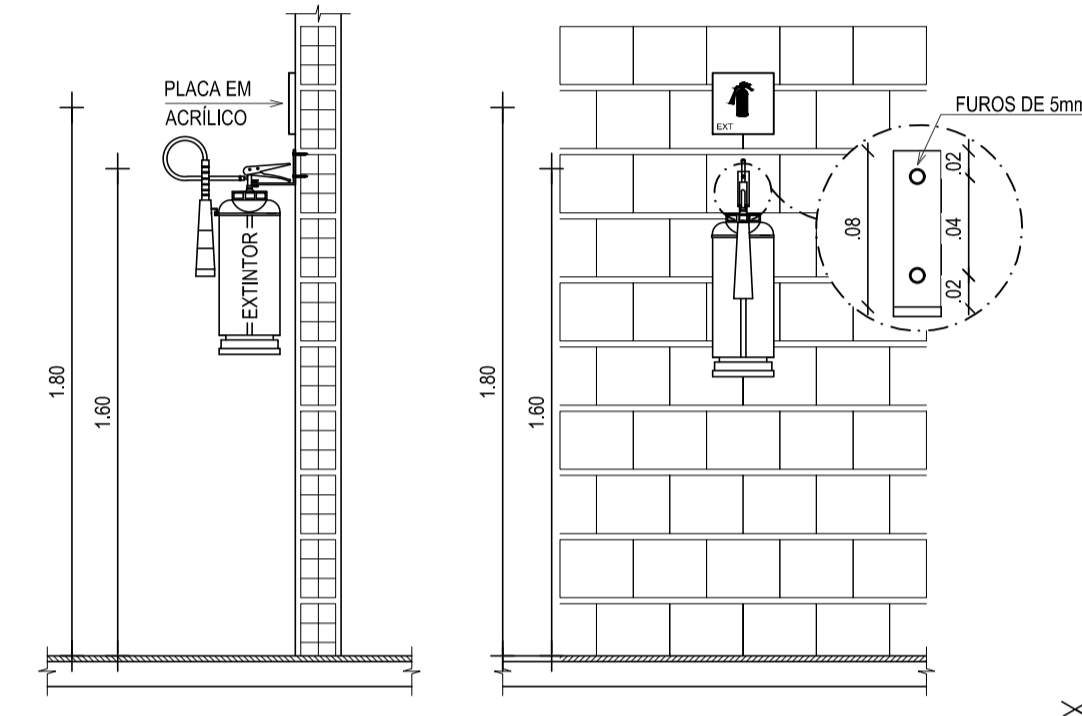
TÉRREO - PREVENÇÃO E COMBATE A INCÊNDIO E SPDA
ESCALA: 1/50



DETALHES DAS PLACAS DE SINALIZAÇÃO
SEM ESCALA

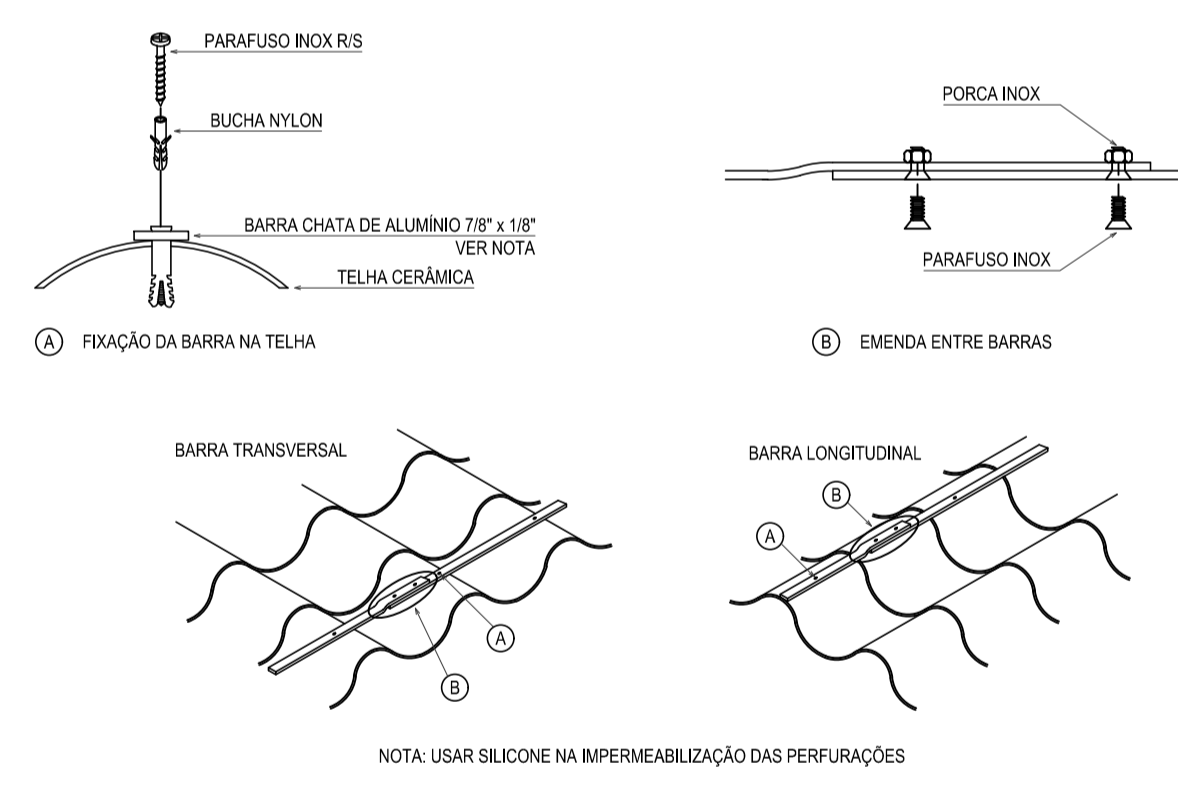


OBSERVAÇÃO:
AS PLACAS DE SINALIZAÇÃO FIXADAS AO TETO DEVERÃO TER DUPLA FACE.

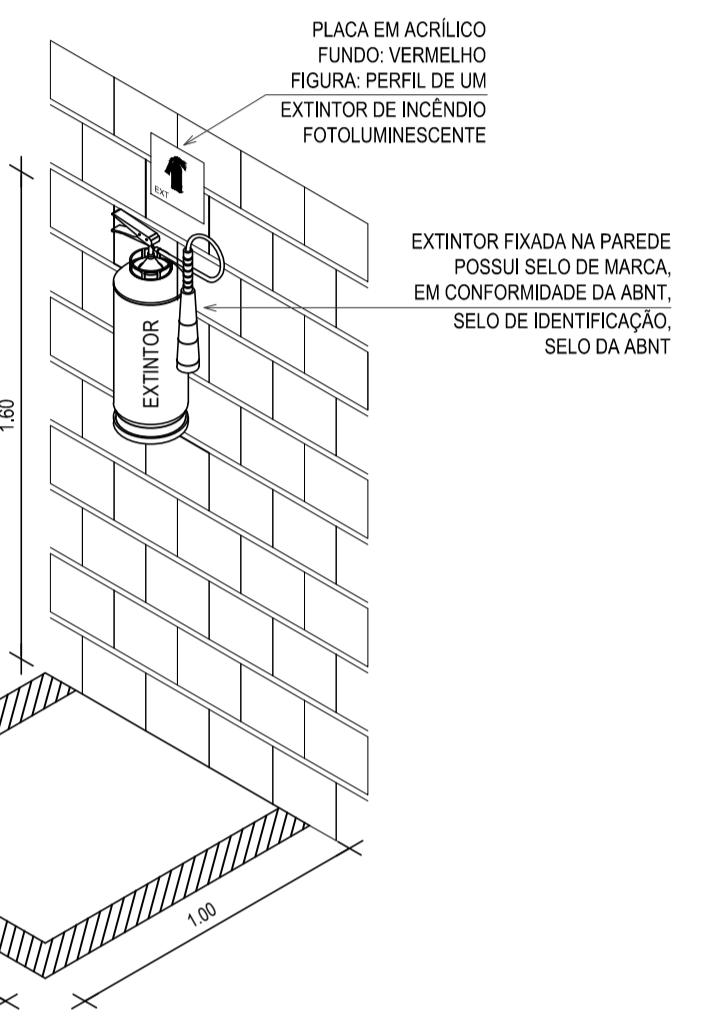


OBSERVAÇÃO: OS EXTINTORES DEVERÃO SER FIXADOS A 1,60m DO PISO, SEMPRE EM ALVENARIA OU QUANDO A PAREDE INDICADA FOR DE GESSO ACARTONADO, INSERIR NA PAREDE PERFIL DE AÇO GALVANIZADO DE REFORÇO INTERNO.

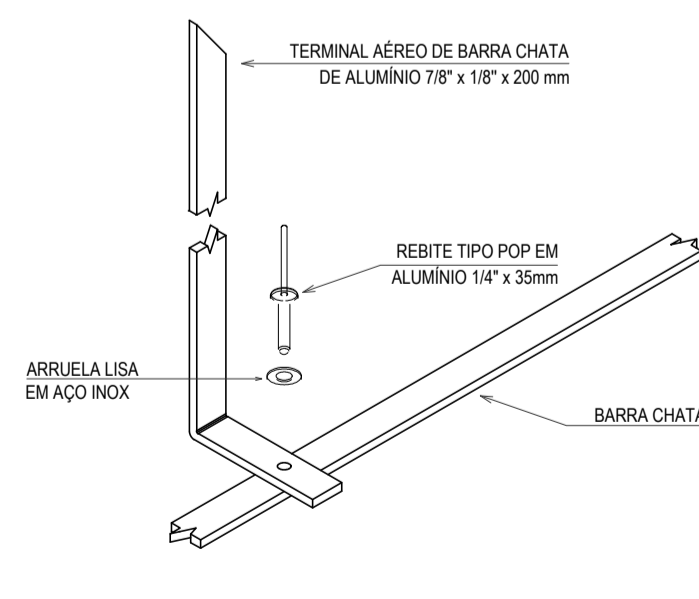
DETALHE EXTINTOR DE PAREDE
SEM ESCALA



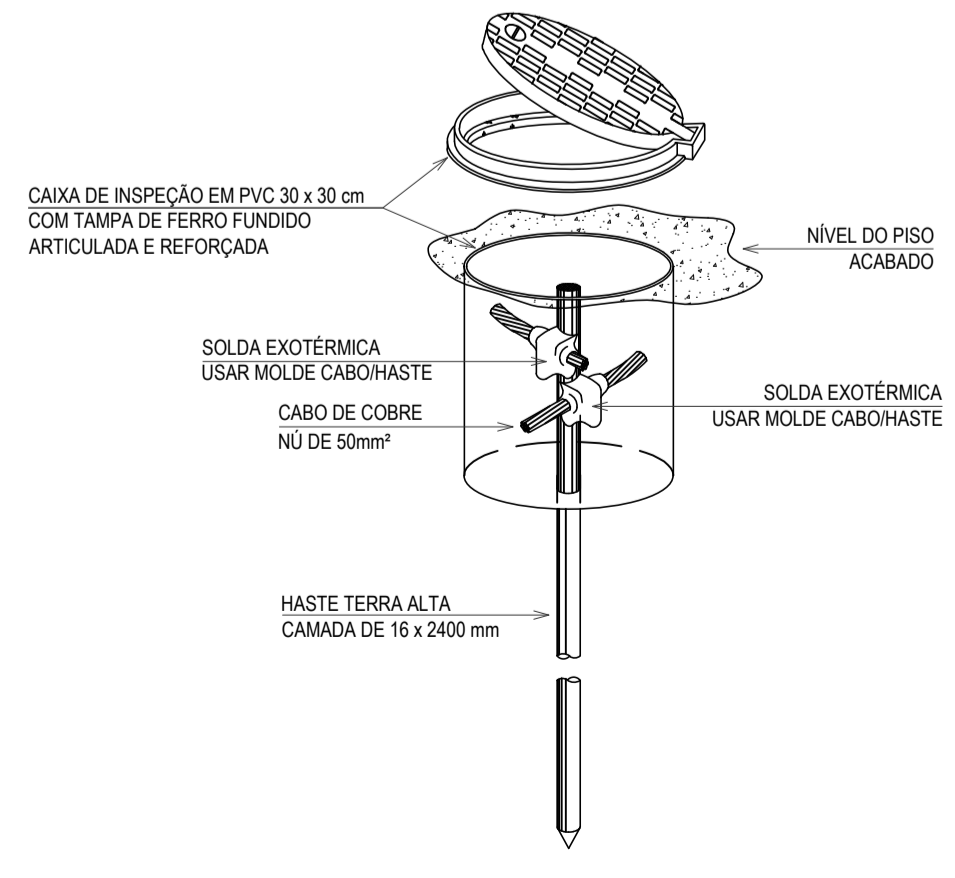
FIXAÇÃO DE BARRA CHATA DE ALUMÍNIO EM TELHA CERÂMICA
SEM ESCALA



DESCIDA APARENTE COM BARRA CHATA DE ALUMÍNIO 7/8" x 1/8" INTERLIGANDO CAPTAÇÃO EM BARRA CHATA AO ATERRAMENTO
SEM ESCALA



DETALHE DA FIXAÇÃO DO TERMINAL AÉREO
SEM ESCALA



HASTE DE ATERRAMENTO COM CAIXA DE INSPEÇÃO REFORÇADA E CONEXÃO EXOTÉRMICA
SEM ESCALA

ILUMINAÇÃO DE EMERGÊNCIA

- 01 - TODO SISTEMA DE ILUMINAÇÃO DE EMERGÊNCIA (BLOCO AUTÔNOMO) DEVE SER INDEPENDENTE E AUTÔNOMA MÍNIMA DE 4 HORAS.
- 02 - OS APARELHOS DEVEM SER CONSTITUÍDOS DE FORMA QUE QUALQUER DE SUAS PARTES A UMA TEMPERATURA DE 70°C, SUPOREM NO MÍNIMO 4 HORAS.
- 03 - OS PONTOS DE LUZ NÃO DEVERÃO CAUSAR OFUSCAMENTO, SEJA DIRETAMENTE OU POR ILUMINAÇÃO REFLETIDA.
- 04 - QUANDO UTILIZAR ANTEPAROS OU LUMINÁRIA FECHADA, OS APARELHOS DEVEM SER PROJETADOS DE MODO A NÃO REZER FUMAÇA PARA NÃO PREJUDICAR O RENDIMENTO LUMINOSO.
- 05 - O MATERIAL UTILIZADO PARA A FABRICAÇÃO DAS LUMINÁRIAS DEVE SER DO TIPO QUE IMPEÇA PROPAGAÇÃO DE CHAMAS.
- 06 - O SISTEMA DE ILUMINAÇÃO DE EMERGÊNCIA DEVE TER AUTONOMIA MÍNIMA DE 4 HORAS DE FUNCIONAMENTO, GARANTINDO DURANTE ESTE PERÍODO A INTENSIDADE DOS PONTOS DE LUZ DE MANEIRA A RESPEITAR OS NÍVEIS MÍNIMOS DE ILUMINAÇÃO DESEJADOS.
- 07 - A ILUMINAÇÃO DE EMERGÊNCIA DEVE GARANTIR NÍVEL MÍNIMO DE LUMINAMENTO A NÍVEL DO PISO.
- 08 - A ILUMINAÇÃO DEVE PERMITIR O RECONHECIMENTO DE OBSTÁCULOS QUE POSSAM DIFICULTAR A CIRCULAÇÃO, TAIS COMO: GRADIS, PORTAS, SAÍDAS, MUDANÇAS DE DIREÇÃO, ETC.
- 09 - OS ELETRÓDUTOS UTILIZADOS PARA CONDUTORES DE EMERGÊNCIA NÃO PODEM SER UTILIZADOS PARA OUTROS FINS.

OBSERVAÇÃO DA PLACA DE SINALIZAÇÃO

- A SINALIZAÇÃO DE SAÍDA DE EMERGÊNCIA PRÓPRIA DE SEGURANÇA CONTRA INCÊNDIO E PÂNICO DEVE ASSINALAR TODAS AS MUDANÇAS DE DIREÇÃO, SAÍDAS, ESCADAS, ETC. E SER INSTALADA SEGUNDO SUA FUNÇÃO, A SABER:
- 01 - A SINALIZAÇÃO DE PORTAS DE SAÍDA DE EMERGÊNCIA DEVE SER LOCALIZADA IMEDIATAMENTE ACIMA DAS PORTAS, NO MÁXIMO A 0,10 m DA VERGA, OU DIRETAMENTE NA FOLHA DA PORTA, CENTRALIZADA A UMA ALTURA DE 1,80 m MEDIDA DO PISO ACABADO À BASE DA SINALIZAÇÃO.
 - 02 - A SINALIZAÇÃO DE ORIENTAÇÃO DAS ROTAS DE SAÍDA DEVE SER LOCALIZADA DE MODO QUE A DISTÂNCIA DE PERCURSO DE QUALQUER PONTO DA ROTA DE SAÍDA ATÉ A SINALIZAÇÃO SEJA DE, NO MÁXIMO, 15 m. ADICIONALMENTE, ESTA TAMBÉM DEVE SER INSTALADA, DE FORMA QUE NA DIREÇÃO DE SAÍDA DE QUALQUER PONTO SEJA POSSÍVEL VISUALIZAR O PONTO SEGUINTE, RESPEITADO O LIMITE MÁXIMO DE 30 m. A SINALIZAÇÃO DEVE SER INSTALADA DE MODO QUE A SUA BASE ESTEJA A 1,80 m DO PISO ACABADO.

LEGENDA

	BLOCO AUTÔNOMO DE ILUMINAÇÃO DE EMERGÊNCIA COM AUTONOMIA MÍNIMA DE QUATRO HORAS, POSSUI DUAS LÂMPADAS FLUORESCENTES DE SW E TENSÃO DE ALIMENTAÇÃO DE 220V/6V
	EXTINTOR MANUAL DE PÓ ABC, PÓ QUÍMICO SECO (2-A, 20-B-C), FORNECIMENTO E INSTALAÇÃO, INCLUSIVE SUPORTE E PLACAS INDICATIVAS.
	MARCAÇÃO PARA EXTINTORES E HIDRANTES (1m x 1m)
	TERMINAL AÉREO - 200 mm - BARRA CHATA DE ALUMÍNIO
	BARRA CHATA DE ALUMÍNIO - 7/8" x 1/8"
	HASTE DE TERRA TIPO COPPERWELD 16x2400mm, COM VISITA (HTV) OU SEM VISITA (HT).
	CABO DE COBRE NÚ DE 50mm² A 50cm DO TERRENO NATURAL
	COLUNA DE DA BARRA CHATA DE ALUMÍNIO - 7/8" x 1/8"
	INDICAÇÃO DE COLUNA QUE SOBE
	INDICAÇÃO DE COLUNA QUE DESCE

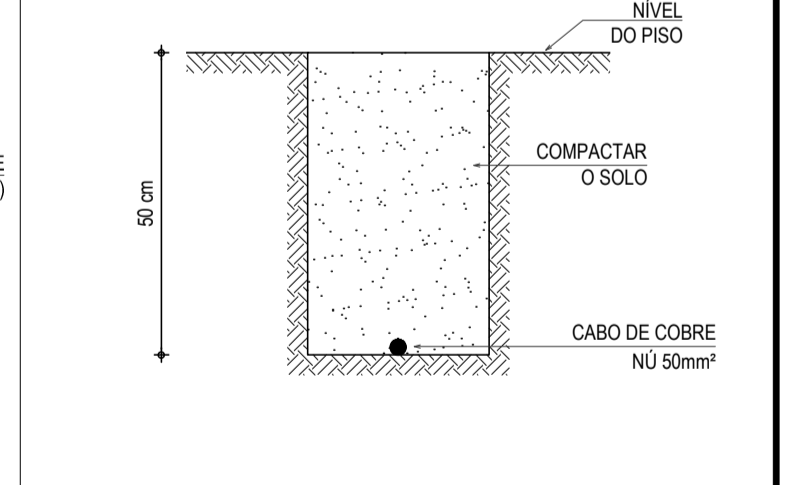
SINALIZAÇÃO DE EQUIPAMENTOS DE COMBATE A INCÊNDIO E ALARME
NBR 13.434

	INDICAÇÃO DE EXTINTOR PORTÁTIL DE INCÊNDIO PLACA 15 x 15 cm (FOTOLUMINESCENTE)
	SINALIZAÇÃO DE PISO PARA OS EXTINTORES E HIDRANTES QUADRADO 1,00 x 1,00 m - FUNDO VERMELHO

SINALIZAÇÃO DE ORIENTAÇÃO E SALVAMENTO - NBR 13.434

	INDICAÇÃO DA SAÍDA DE EMERGÊNCIA ROTA DE FUGA ACIMA DA PORTA PLACA 15 x 30 cm (FOTOLUMINESCENTE)
--	--

VALA PARA CABOS DE ATERRAMENTO



ASSINATURAS E APROVAÇÃO

PROJETISTA:	PROPRIETÁRIO:
LEONARDO SILVEIRA LIMA ENGENHEIRO CIVIL - RFP: 0601581067	
APROVAÇÃO:	

GEO PAC AVENIDA PADRE ANTÔNIO TOMAS, N° 240, SALA 301, BARRIO ALBERTA, FORTALEZA, FONE: 85 204 31 41 (E-MAIL: GEO.PAC@GEO.PAC.COM.BR)

PROPRIETÁRIO: PREFEITURA MUNICIPAL DE ARACATI

SERVIÇO: CONSTRUÇÃO DE UM POSTO DE SAÚDE NA LOCALIDADE DE CANTINHO

PROJETO: PREVENÇÃO E COMBATE A INCÊNDIO

CONTEÚDO: PCI / SPDA

IDENTIFICAÇÃO DOS DESENHOS:
TÉRREO - PREVENÇÃO E COMBATE A INCÊNDIO E SPDA
COBERTA - SISTEMA DE PROTEÇÃO CONTRA DESCARGAS ATMOSFÉRICAS (SPDA)
DETALHES CONSTRUTIVOS