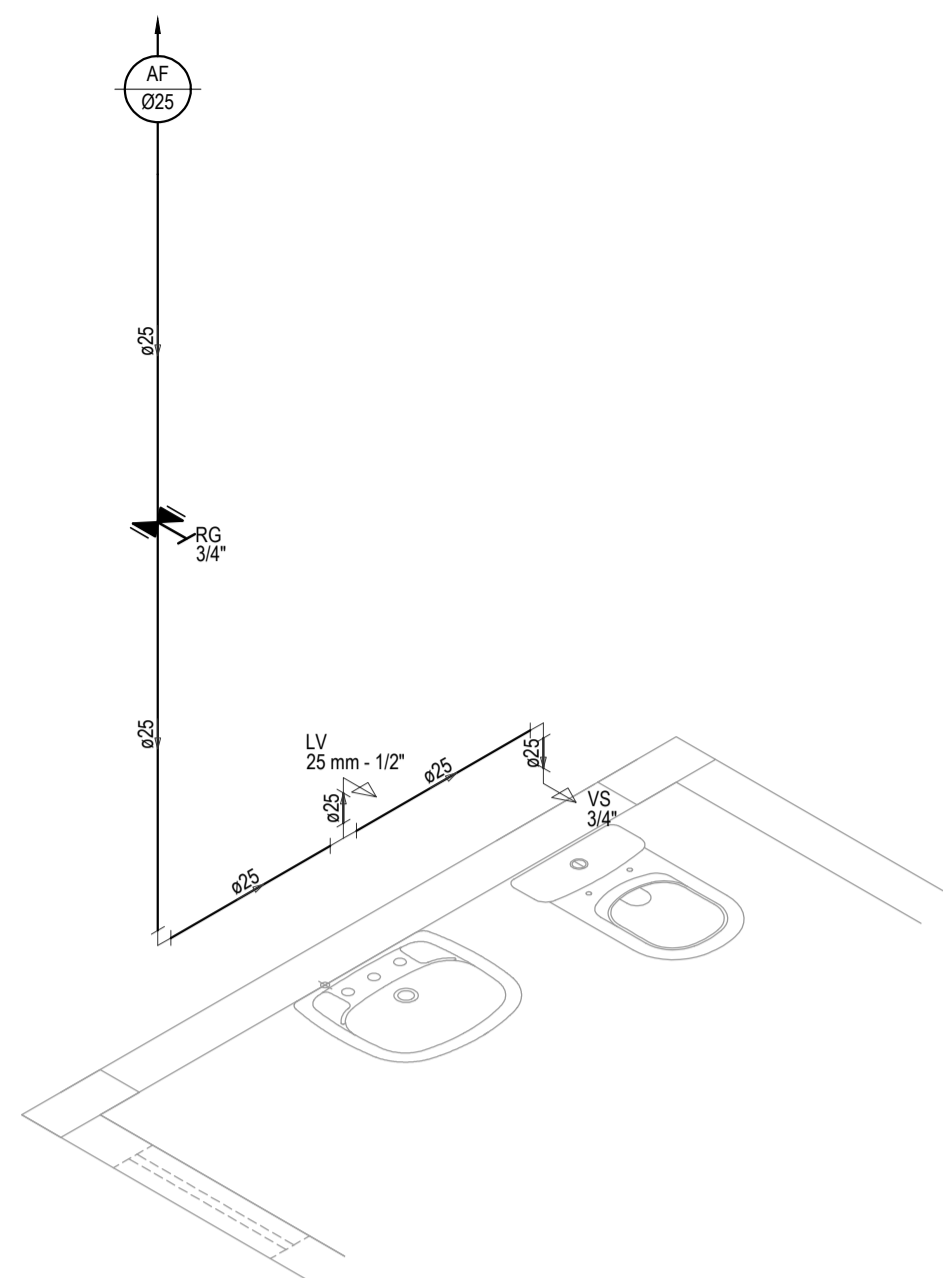
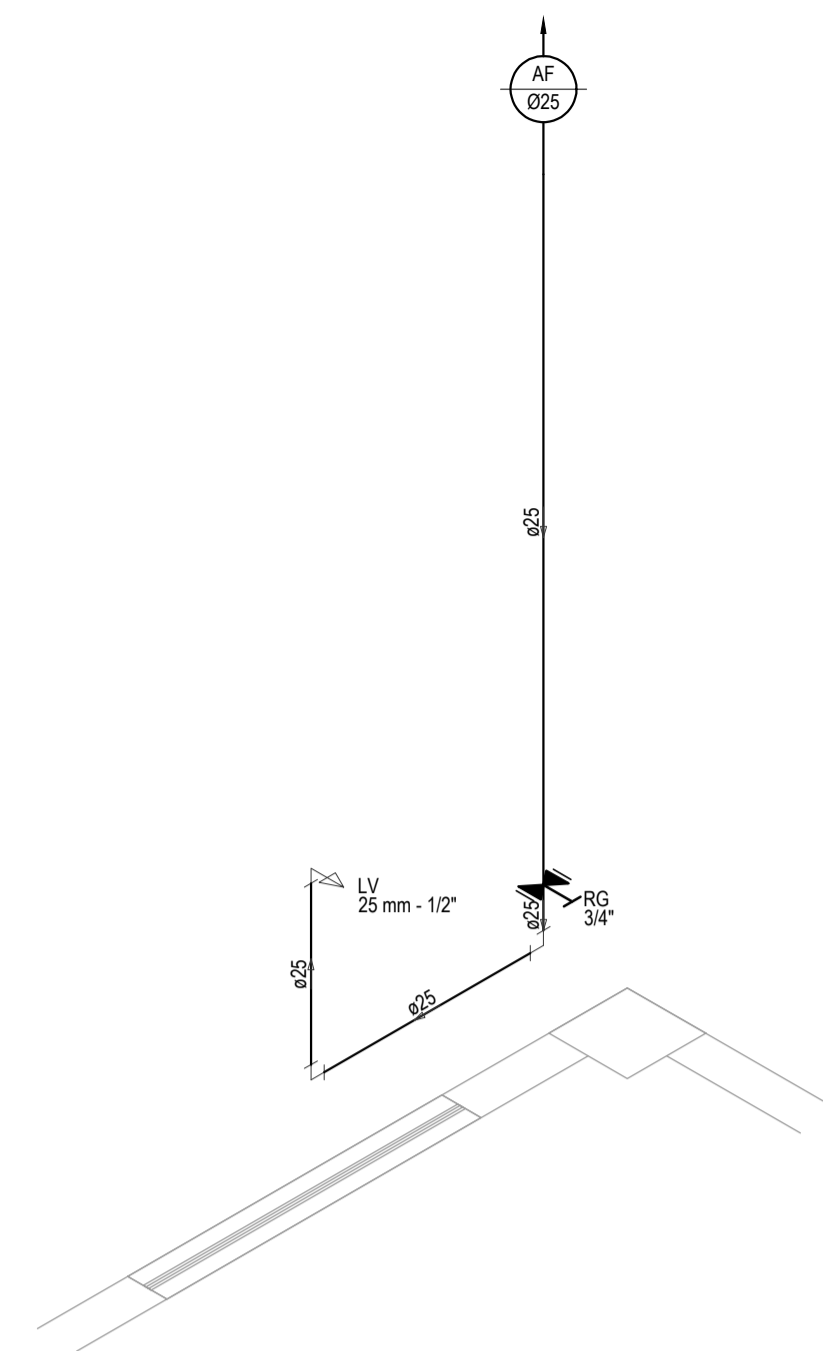


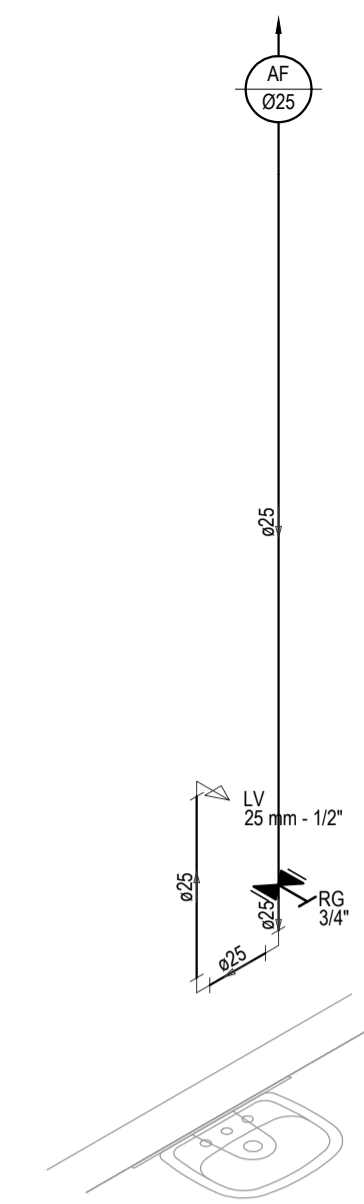
DETALHE ISOMÉTRICO 01
ESCALA: 1/25



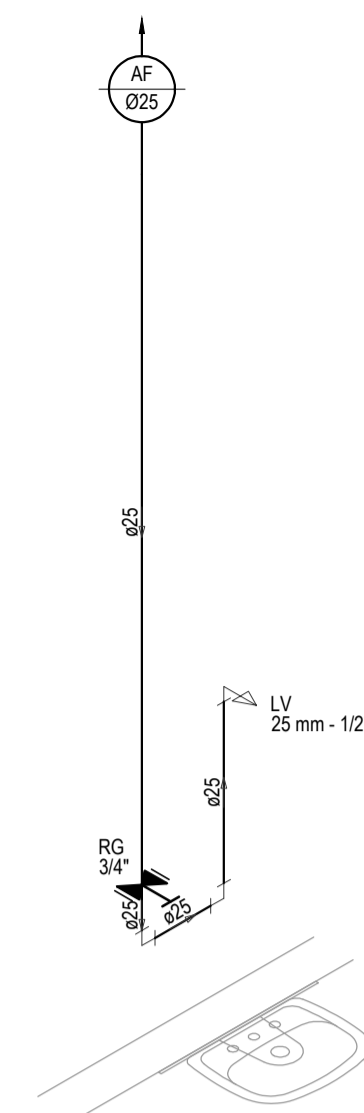
DETALHE ISOMÉTRICO 02
ESCALA: 1/25



DETALHE ISOMÉTRICO 03
ESCALA: 1/25

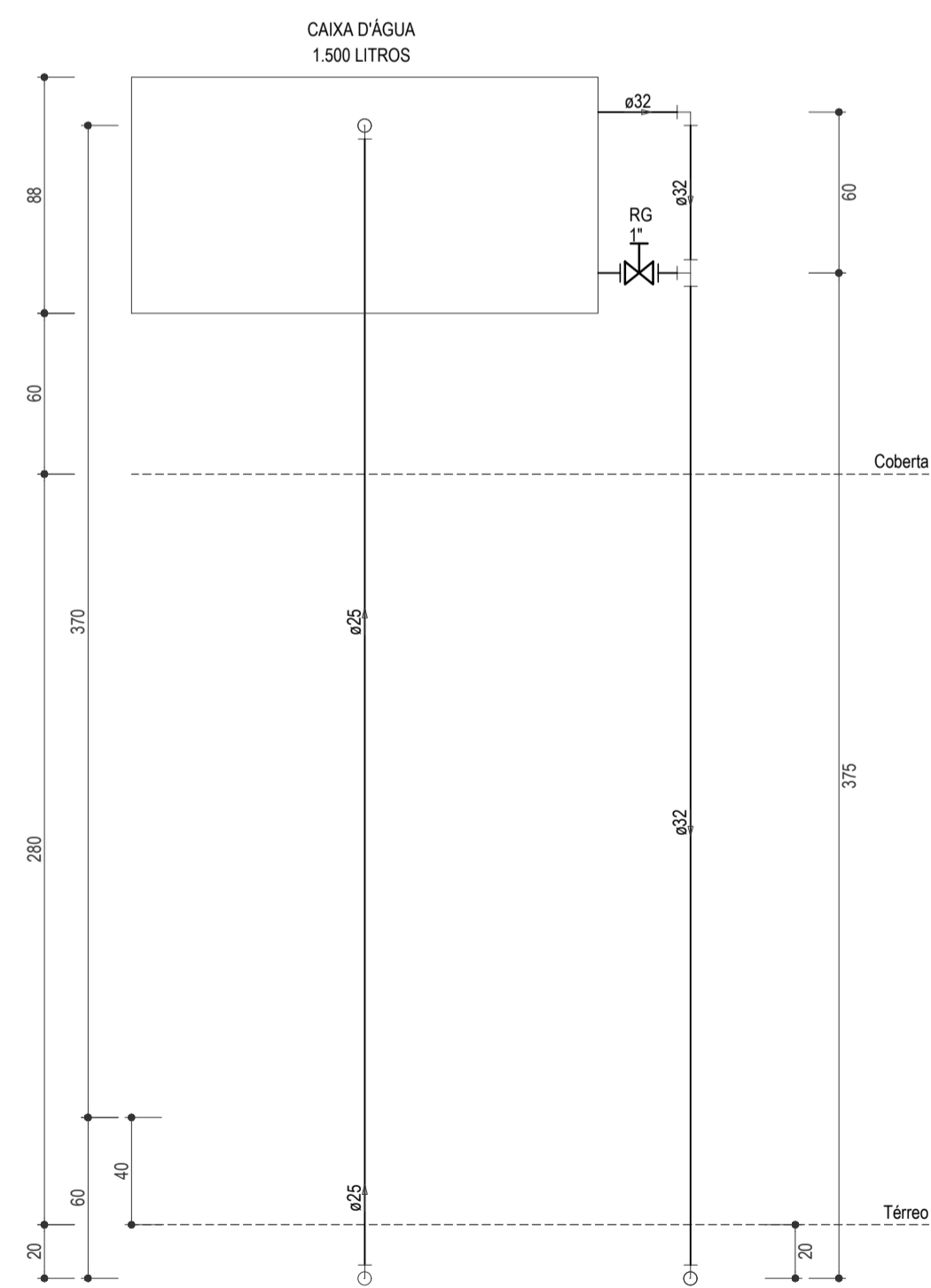


DETALHE ISOMÉTRICO 04
ESCALA: 1/25

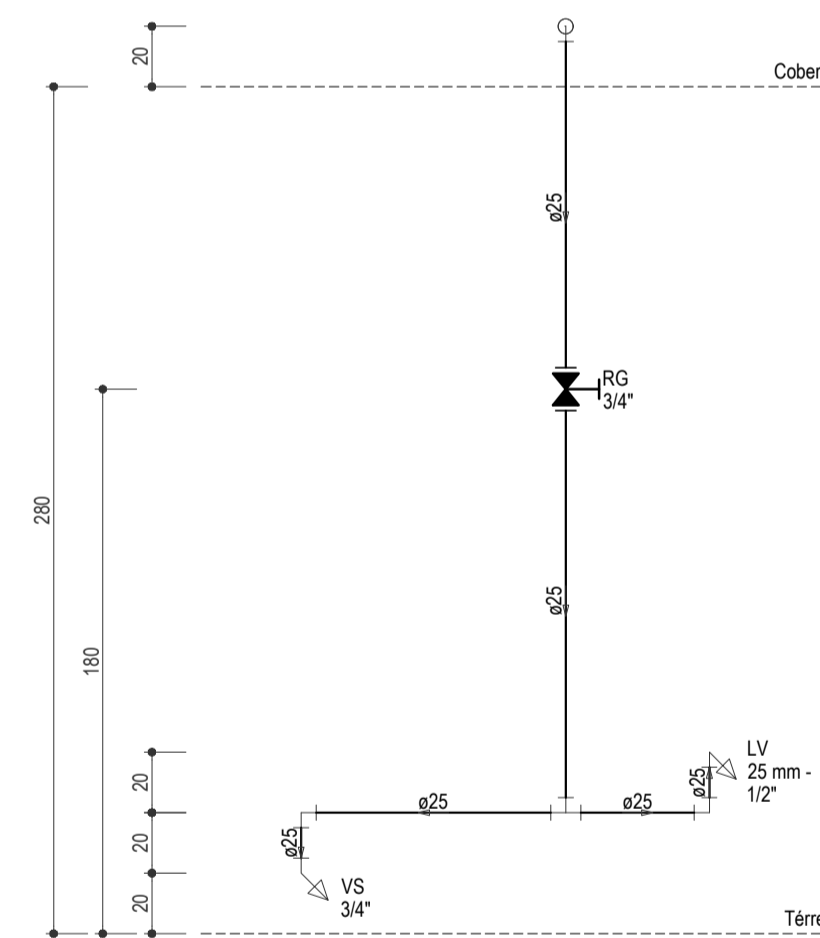


DETALHE ISOMÉTRICO 05
ESCALA: 1/25

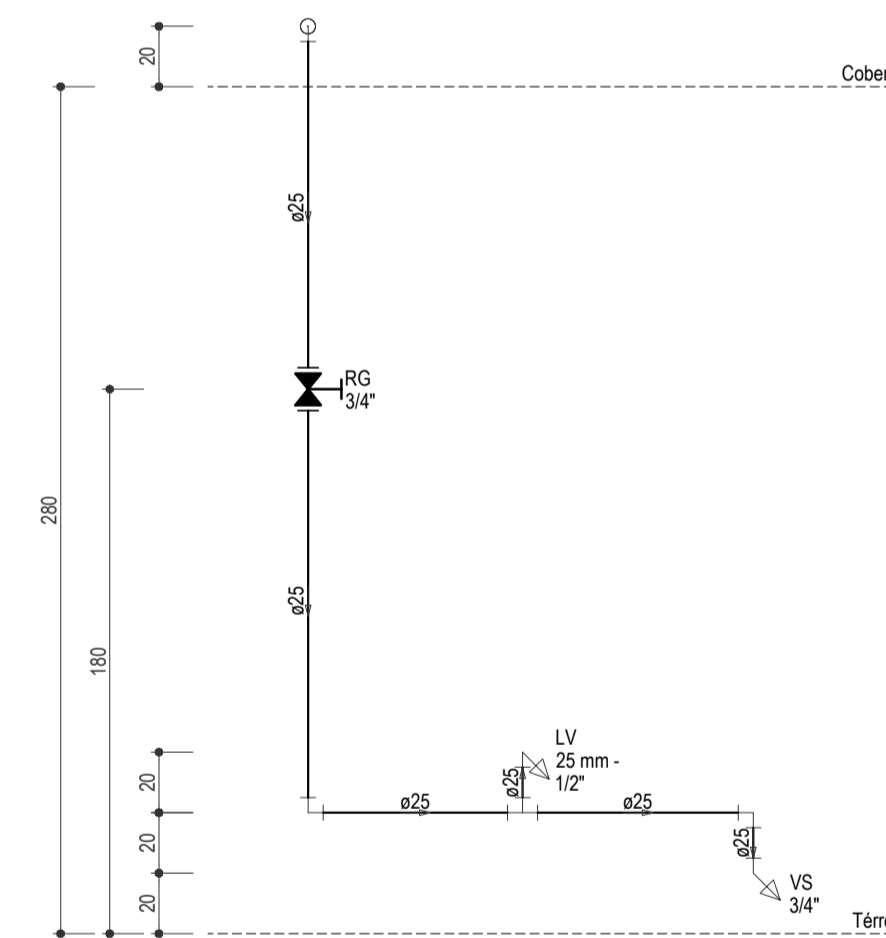
DETALHE ISOMÉTRICO - CAIXA D'ÁGUA
ESCALA: 1/25



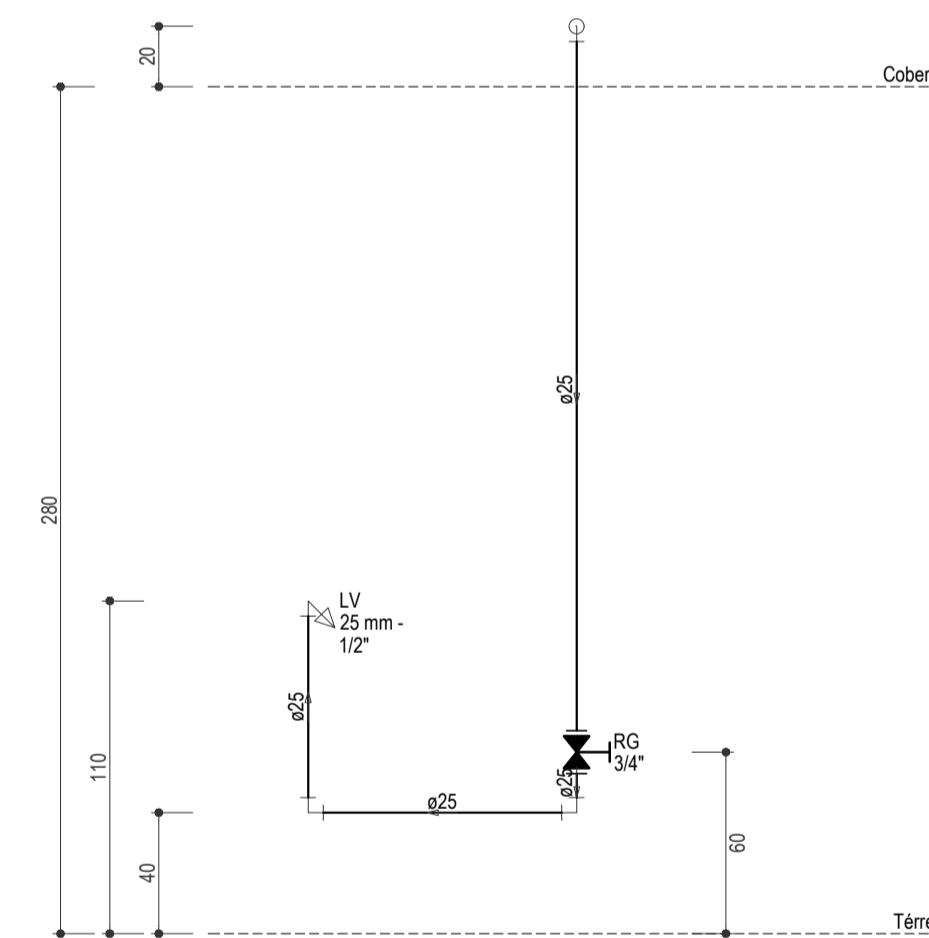
ALTURAS - CAIXA D'ÁGUA
ESCALA: 1/25



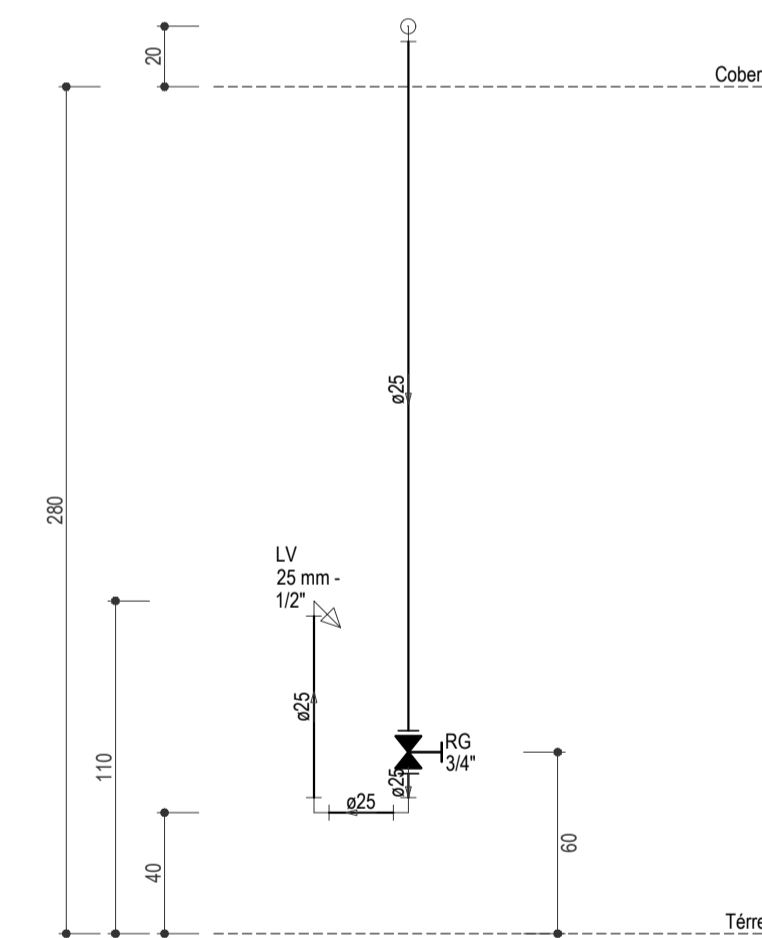
ALTURAS - DET. ISOMÉTRICO 01
ESCALA: 1/25



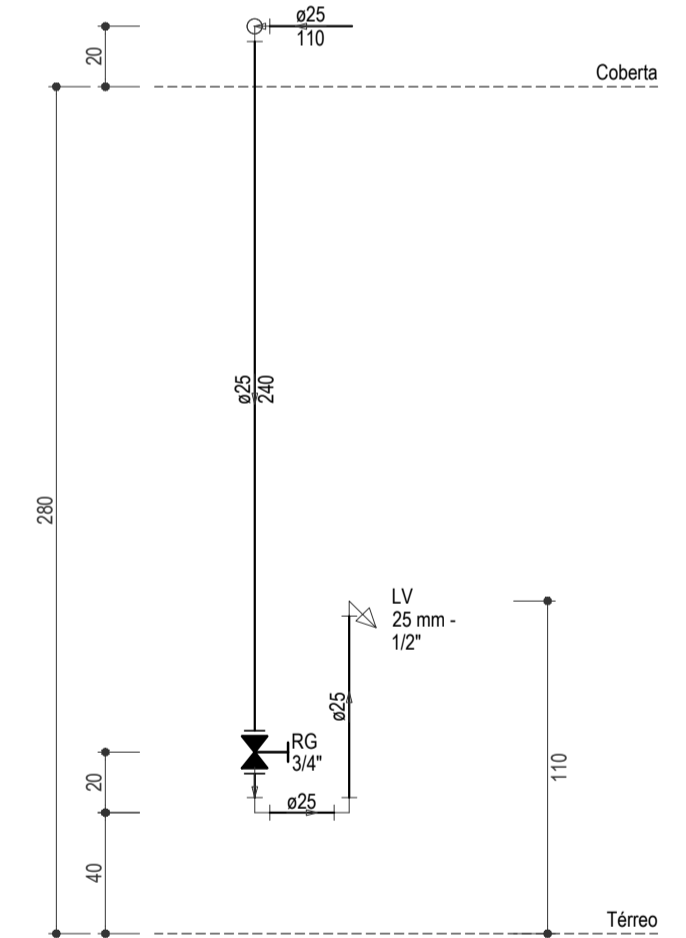
ALTURAS - DET. ISOMÉTRICO 02
ESCALA: 1/25



ALTURAS - DET. ISOMÉTRICO 03
ESCALA: 1/25



ALTURAS - DET. ISOMÉTRICO 04
ESCALA: 1/25



ALTURAS - DET. ISOMÉTRICO 05
ESCALA: 1/25

ASSINATURAS E APROVAÇÃO

PROJETISTA	PROPRIETÁRIO
LEONARDO SILVEIRA LIMA ENGENHEIRO CIVIL - RNP: 0201581067	

APROVAÇÃO

PROPRIETÁRIO

GEO PAC AVENIDA PADRE ANTÔNIO TOMAS, N° 200, SALA 301
BARRIO ALBERTA E FORALEZACÉ
FONE: 85 32413141 (EMAIL: GEO.PAC@GEO.PAC.COM.BR)

PROPRIETÁRIO

PREFEITURA MUNICIPAL DE ARACATI

SERVIÇO: CONSTRUÇÃO DE UM POSTO DE SAÚDE NA LOCALIDADE DE CANTINHO

CONTEÚDO: INSTALAÇÕES HIDROSSANITÁRIAS

IDENTIFICAÇÃO DOS DESENHOS: DETALHES ISOMÉTRICOS

ALTURAS DAS PEÇAS HIDRÁULICAS

LOCAL: CANTINHO, ARACATI-CE

DATA: FEVEREIRO/2020

PRONCHIA: 02/02

DESENHO: DANIEL MOREIRA

ESCALA: INDICADA

CONTROLE: ARCT - 20 23