

PLANTA BAIXA - CLIMATIZAÇÃO  
ESCALA: 1/50

SPLIT HIGH WALL 9.000 BTU's		
ESPECIFICAÇÕES		DIMENSÕES
ALIMENTAÇÃO	VOLTAGEM / FASES / FREQUÊNCIA	220V / 1 / 60Hz
CAPACIDADE DE REFRIGERAÇÃO		9.000 BTU's (1.700 - 10.500) BTU's
POTÊNCIA ELÉTRICA		0,74 kW
DIMENSÕES INTERNA	ALTURA / LARGURA / PROFUNDIDADE	268 / 840 / 203 mm
		535 / 663 / 293 mm
PESO	UNID. INTERNA	8,5 Kg
	UNID. EXTERNA	24 Kg
CONEXÃO DE TUBULAÇÃO	LÍQUIDO	6,35 mm (1/4")
	GÁS	9,52 mm (3/8")
DIÂMETRO DE TUBULAÇÃO DE DRENO	UNID. INTERNA	16,0 mm
	UNID. EXTERNA	28,0 mm
COMPRIMENTO MÁXIMO DA TUBULAÇÃO		20 m
DESNÍVEL MÁXIMO DA TUBULAÇÃO (U.I. e U.E.)		15 m
REFRIGERANTE		R410A

SPLIT HIGH WALL 12.000 BTU's		
ESPECIFICAÇÕES		DIMENSÕES
ALIMENTAÇÃO	VOLTAGEM / FASES / FREQUÊNCIA	220V / 1 / 60Hz
CAPACIDADE DE REFRIGERAÇÃO		12.000 BTU's (3.100 - 12.900) BTU's
POTÊNCIA ELÉTRICA		1,06 kW
DIMENSÕES INTERNA	ALTURA / LARGURA / PROFUNDIDADE	268 / 840 / 203 mm
		535 / 663 / 293 mm
PESO	UNID. INTERNA	8,5 Kg
	UNID. EXTERNA	26 Kg
CONEXÃO DE TUBULAÇÃO	LÍQUIDO	6,35 mm (1/4")
	GÁS	9,52 mm (3/8")
DIÂMETRO DE TUBULAÇÃO DE DRENO	UNID. INTERNA	16,0 mm
	UNID. EXTERNA	28,0 mm
COMPRIMENTO MÁXIMO DA TUBULAÇÃO		20 m
DESNÍVEL MÁXIMO DA TUBULAÇÃO (U.I. e U.E.)		15 m
REFRIGERANTE		R410A

OBSERVAÇÃO DAS INSTALAÇÕES DE CLIMATIZAÇÃO

- AS TUBULAÇÕES DOS SPLIT INVERTER DEVERÃO SER FORNECIDAS EM COBRE RÍGIDO CONFORME TABELA FRIGORÍFICA PARA R410A.
- O PROCESSO DE SOLDAGEM DEVERÁ SER REALIZADO COM SOLDA FOSFOPROPER 5% DE PRATA EM ATMOSFERA NEUTRA COM PRESENÇA DE NITROGÊNIO.
- APÓS A LIMPEZA OS TUBOS DEVERÃO SER PRESSURIZADOS COM NITROGÊNIO, TESTADOS COM 350 PSIG POR PERÍODO CONTÍNUO DE 48 HORAS ATÉ QUE SUA ESTANQUEIDADE ESTEJA GARANTIDA.
- AS TUBULAÇÕES DEVERÃO SER MANTIDAS PRESSURIZADAS ATÉ A DATA DA INSTALAÇÃO DOS EQUIPAMENTOS.
- AS CURVAS DE 90° E 45° SERÃO DO TIPO PRÉ-FABRICADAS NÃO SENDO ACEITO CURVAS ESTRANGULADAS, ENRUGADAS OU COM ÂNGULOS DIFERENTES DOS AQUI MENCIONADAS.
- A APLICAÇÃO DE VÁCUO DEVERÁ SER FEITA DENTRO DO MAIOR RIGOR COM O AUXÍLIO DE VACUÔMETRO E CONFORME AS EXIGÊNCIAS DO FABRICANTE DO CONDICIONADOR NO QUE DIZ RESPEITO AO START-UP DOS EQUIPAMENTOS.
- OS DIÂMETROS DAS TUBULAÇÕES FRIGORÍFICAS ATENDEM AS CONDIÇÕES DE CAMINHAMENTO, DISTÂNCIA EQUIVALENTE E DESNÍVELS DOS CONDICIONADORES ESPECIFICADOS EM PROJETO. EM CASO DE ALTERAÇÃO DE ALGUM ITEM CITADO OU UTILIZAÇÃO DE OUTROS MODELOS OU MARCA A CONTRATADA DEVERÁ CONSULTAR O PROJETISTA.

TUBULAÇÃO FRIGORÍFICA R410-A

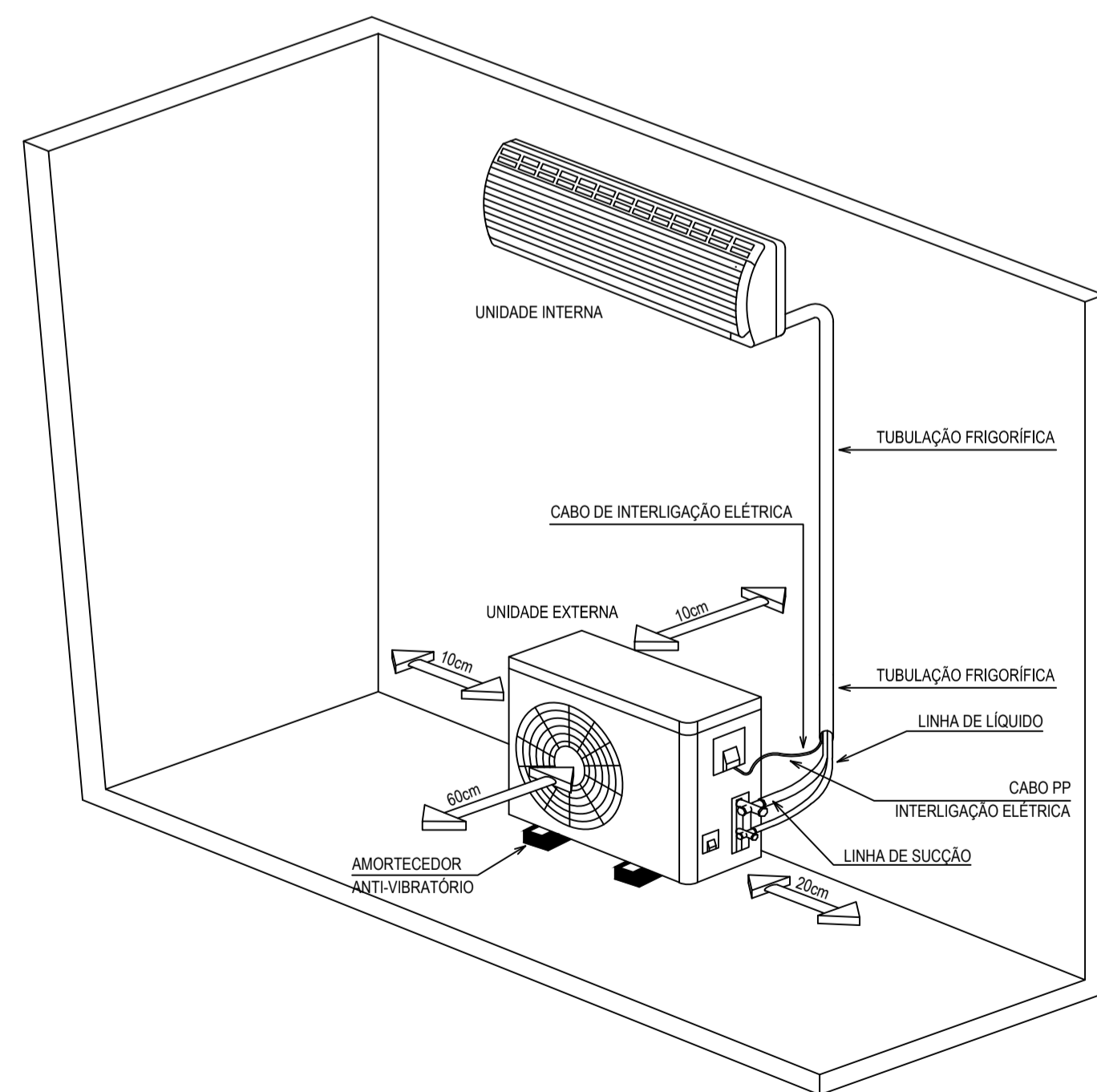
DIÂMETRO DO TUBO	DISTÂNCIA MÁXIMA ENTRE OS SUPORTES	DIÂMETRO EXTERNO	COMPRIMENTO	DIÂMETRO DA ABRACADEIRA	
1/4"	2 metros	H-10/12	34 mm	45 mm	1,14"
3/8"	2 metros	H-10/12	34 mm	45 mm	1,14"

ISOLAMENTO TÉRMICO DAS TUBULAÇÕES:

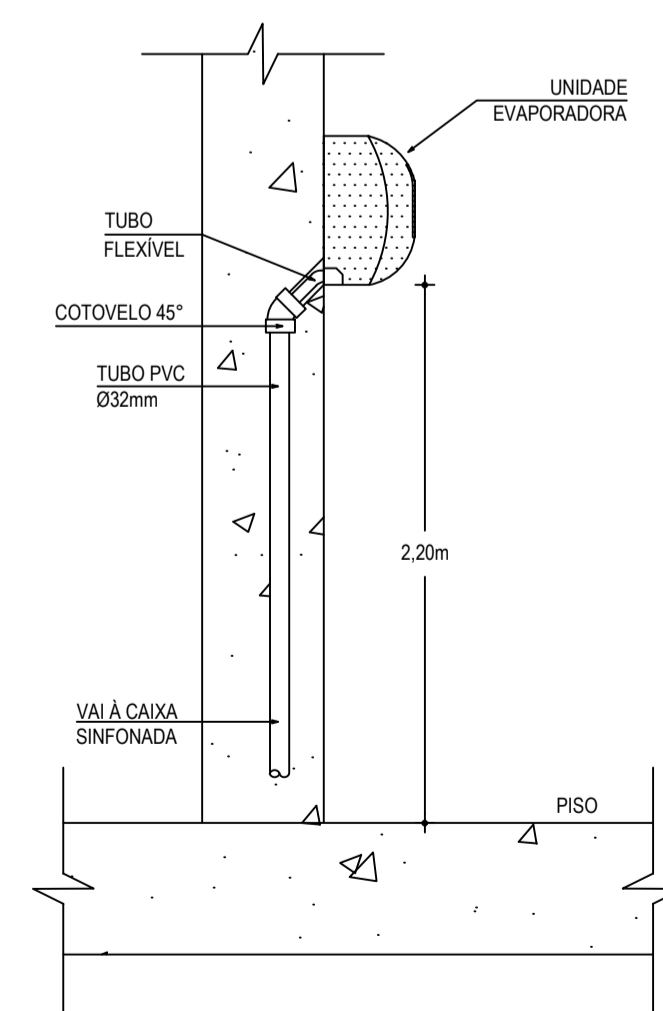
- LINHA DE LÍQUIDO 19mm DE ESPESURA
- LINHA DE SUÇÃO 19mm DE ESPESURA
- BORRACHA ELASTOMÉRICA TIPO ARMACELL 40
- FIXAÇÃO COM SUPORTES TIPO ARMAFIX

DIMENSÕES DOS SUPORTES ARMAFIX ARMACELL

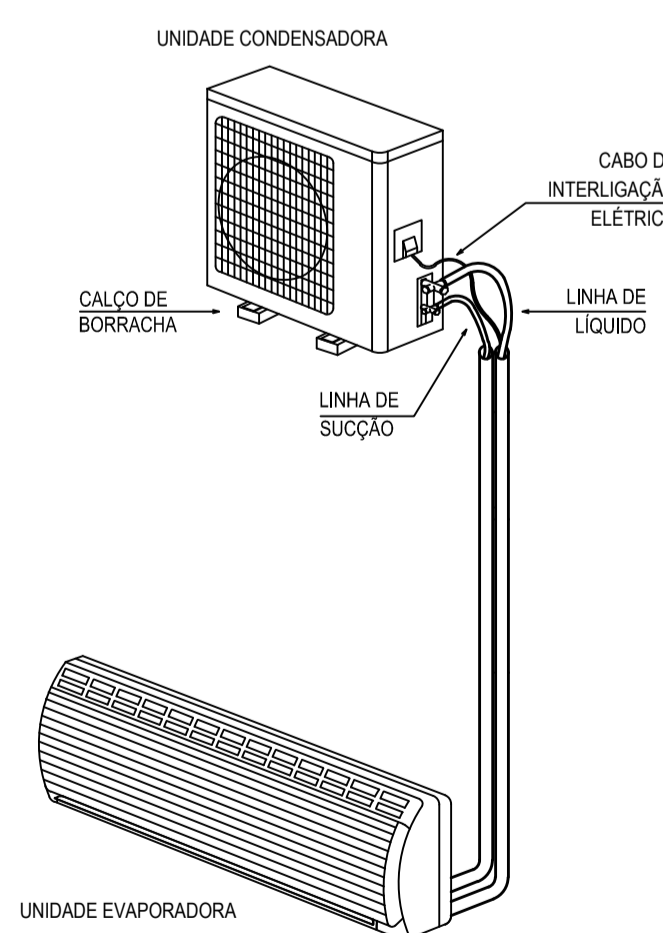
DIÂMETRO DO TUBO	DISTÂNCIA MÁXIMA ENTRE OS SUPORTES	DIÂMETRO EXTERNO	COMPRIMENTO	DIÂMETRO DA ABRACADEIRA	
1/4"	2 metros	H-10/12	34 mm	45 mm	1,14"
3/8"	2 metros	H-10/12	34 mm	45 mm	1,14"



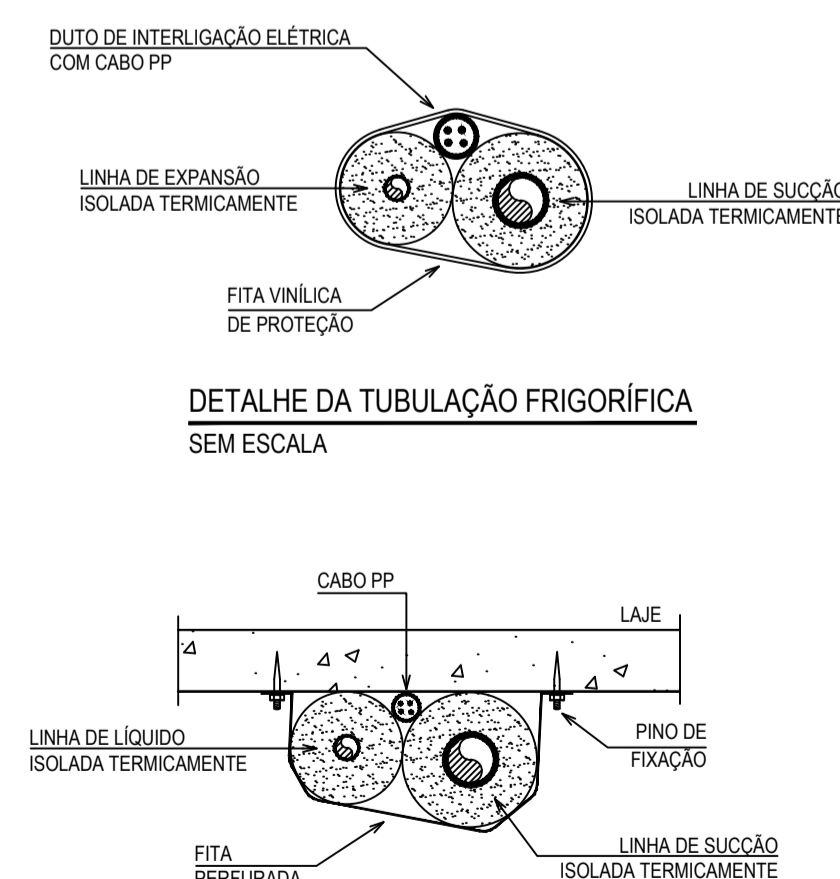
DETALHE DA LIGAÇÃO DO EVAPORADOR AO CONDENSADOR  
SEM ESCALA



DETALHE DRENO PARA SPLIT DE PAREDE  
SEM ESCALA



DETALHE SPLIT DE PAREDE  
SEM ESCALA



INTERCONEXÃO ENTRE UNIDADES INTERNA/EXTERNA ATÉ 24.000 BTU/h  
SEM ESCALA

ASSINATURAS E APROVAÇÃO

PROJETISTA: LEONARDO SILVEIRA LIMA  
ENGENHEIRO CIVIL - RNP: 0601581067

PROPRIETÁRIO: PREFEITURA MUNICIPAL DE ARACATI

PROJETO: CONSTRUÇÃO DE UM POSTO DE SAÚDE NA LOCALIDADE DE CANTINHO

CONTÉUDO: CLIMATIZAÇÃO  
AR CONDICIONADO