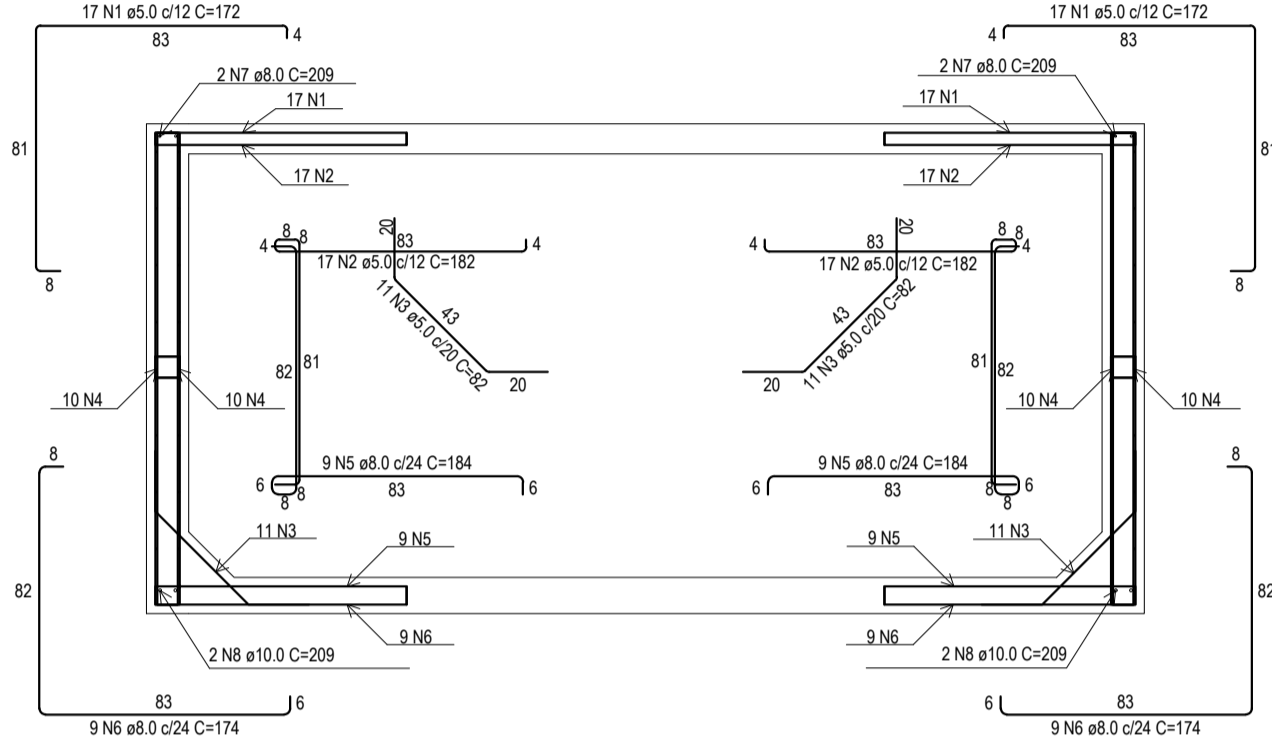
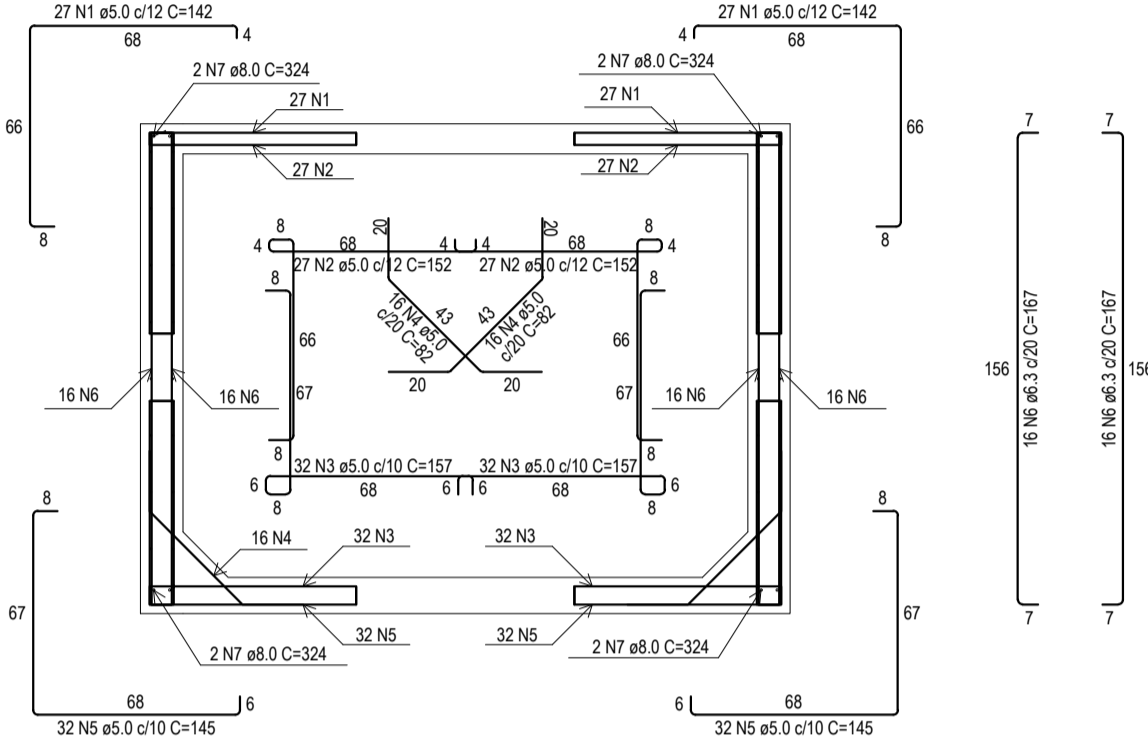


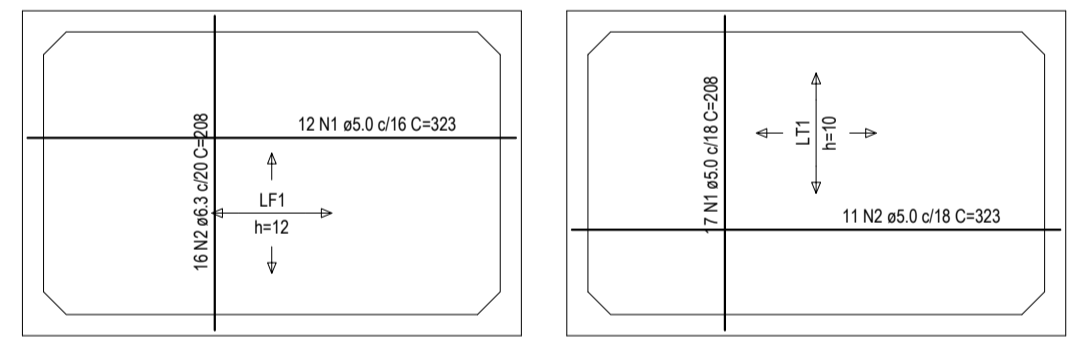
PLANTA (465.0)  
Esc. 1:25



CORTE A-A  
Esc. 1:25



CORTE B-B  
Esc. 1:25



ARMAÇÃO POSITIVA DAS LAJES (390.0)  
Esc. 1:50

ARMAÇÃO POSITIVA DAS LAJES (540.0)  
Esc. 1:50

RELAÇÃO DO AÇO						
ELEMENTO	AÇO	N	DIAM (mm)	QUANT	C.LIMIT (cm)	C.TOTAL (cm)
Corte A-A	CA60	1	5.0	34	172	868
	CA60	2	5.0	34	182	818
	CA60	3	5.0	22	82	1904
	CA60	4	6.3	40	167	6660
	CA60	5	8.0	18	184	3312
Corte B-B	CA60	6	8.0	16	174	3132
	CA60	7	8.0	4	209	836
	CA60	8	10.0	4	209	836
	CA60	1	5.0	54	142	7668
	CA60	2	5.0	54	152	8208
	CA60	3	5.0	64	157	10268
	CA60	4	5.0	32	82	2624
	CA60	5	5.0	64	145	5288
Planta (465.0)	CA60	6	6.3	64	167	10888
	CA60	7	8.0	8	324	2592
	CA60	1	5.0	32	82	2720
	CA60	2	6.3	32	337	10784
	CA60	3	6.3	32	222	7184
Positivos (390.0)	CA60	4	6.3	44	117	5148
	CA60	5	6.3	44	104	4576
	CA60	6	8.0	16	156	2496
	CA60	1	5.0	12	323	3876
Positivos (540.0)	CA60	2	6.3	16	208	3328
	CA60	1	5.0	17	208	3536
CA60	2	5.0	11	323	3553	

RESUMO DO AÇO			
AÇO	DIAM (mm)	C.TOTAL (m)	PESO - 0% (kg)
CA60	6.3	483.1	118.2
CA60	8.0	123.7	48.8
CA60	10.0	8.4	5.2
CA60	5.0	663.5	100.7
PESO TOTAL (kg)			
CA60		172.2	
CA60		100.7	

Volume de concreto (C=30) = 3.41 m³  
Área de forma = 43.75 m²

01 RESERVATÓRIO  
ESCALA: 1:50

ASSINATURAS E APROVAÇÃO

PROJEVISTA: \_\_\_\_\_ PROPRIETÁRIO: \_\_\_\_\_  
LEONARDO SILVEIRA LIMA  
ENGENHEIRO CIVIL - RNP: 0601581067

APROVAÇÃO: \_\_\_\_\_  
PREFEITO: \_\_\_\_\_  
PREFEITURA MUNICIPAL DE ARACATI

PROPRIETÁRIO: \_\_\_\_\_  
CONSTRUÇÃO DE ESCOLA DE 12 SALAS NO BAIRRO MALOCA  
PROJETO ESTRUTURAL EM CONCRETO - BLOCO I - BLOCO ADMINISTRATIVO  
IDENTIFICAÇÃO DOS DESENHOS:  
01. RESERVATÓRIO

LOCAL: MALOCA - ARACATI - CE  
PROJETO: \_\_\_\_\_  
LEONARDO SILVEIRA  
INDICADA

DATA: MARÇO/2020  
ARQUIVO: \_\_\_\_\_

BRANCHA: 16/16  
ARCT: 20 20

