

RELAÇÃO DO AÇO

ELEMENTO	AÇO	N	DIAM (mm)	QUANT	C UNIT (cm)	C TOTAL (cm)
2xS1	CASO	1	8.0	24	99	2376
6xS10	CASO	1	8.0	96	114	10944
4xS11	CASO	1	8.0	64	109	6976
5xS15	CASO	1	8.0	150	164	24600
5xS20	CASO	1	10.0	120	173	20760
3xS24	CASO	1	8.0	90	159	14310
2xS25	CASO	1	8.0	48	144	6912
7xS28	CASO	1	8.0	77	124	9548
S28	CASO	2	8.0	70	129	9030
	CASO	1	8.0	11	129	1419
S32	CASO	1	8.0	11	134	1474
	CASO	1	10.0	24	178	4272

RESUMO DO AÇO

AÇO	DIAM (mm)	C TOTAL (m)	PESO + 0% (kg)
CASO	8.0	875.9	345.6
	10.0	250.3	154.3
PESO TOTAL (kg)			500.0
CASO			499.9

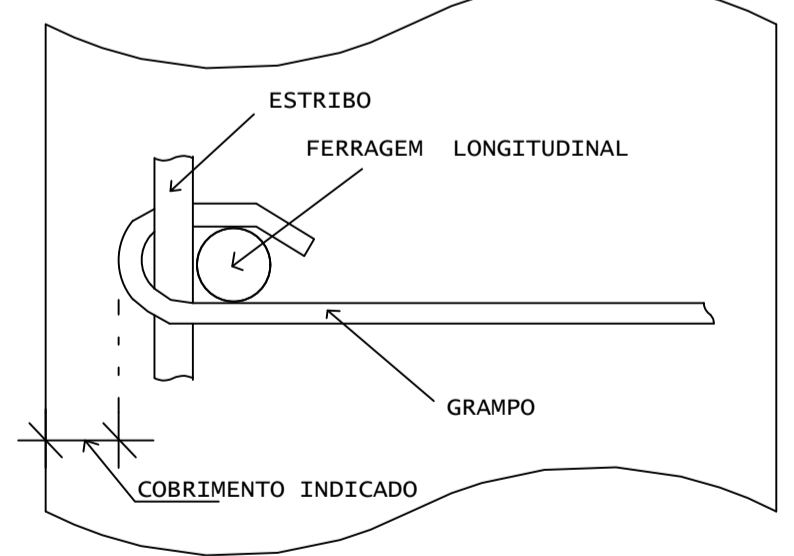
Volume de concreto (C-30) = 17.29 m³  
Área de forma = 37.98 m²

01 SAPATA DETALHES  
ESCALA INDICADA

DIÂMETROS DE CURVATURA

Ø	8	10	12.5	16	20	22.5	25
db (cm)	4	5	6.5	8	10	11.5	12.5

DETALHE P/ FIXAÇÃO DE GRAMOS  
VISTA EM PLANTA



ASSINATURAS E APROVAÇÃO

PROJETA: LEONARDO SILVEIRA LIMA  
ENGENHEIRO CIVIL - RNP: 0001581067

APROVAÇÃO:

**GEOPAC** AVENIDA PADRE ANTÔNIO TOMÁS, N.º 340, SALA 301/302  
BARRIO MALOCHA, FORTALEZA, CEARÁ  
FONE: 85 34131471 EMAIL: GEOPAC@GEOPAC.COM.BR

PROPRIETÁRIO:  
**PREFEITURA MUNICIPAL DE ARACATI**

OBRA:  
**CONSTRUÇÃO DE ESCOLA DE 12 SALAS NO BARRIO MALOCHA**

PROJETO:  
**PROJETO ESTRUTURAL EM CONCRETO - BLOCO IV - SALAS INFANTIS**

IDENTIFICAÇÃO DOS DESENHOS:  
1. SAPATAS DETALHES

LOCAL: MALOCHA - ARACATI - CE  
DATA: MARÇO/2020  
BRANCHA: ARCT - 20/20