

**RELAÇÃO DO AÇO**

ELEMENTO	AÇO	N	DIAM (mm)	QUANT	C.UNIT (cm)	C.TOTAL (cm)
V1	CA50	1	5.0	52	71	3692
	CA50	2	8.0	2	826	1652
	CA50	10.0	2	864	1728	
V2	CA50	1	5.0	52	71	3692
	CA50	2	8.0	2	864	1728
	CA50	3	8.0	1	530	530
V3	CA50	4	8.0	1	82	82
	CA50	1	5.0	19	71	1349
	CA50	2	8.0	2	316	632
V4	CA50	3	8.0	1	89	89
	CA50	1	5.0	52	71	3692
	CA50	2	8.0	2	828	1656
V5	CA50	3	8.0	1	84	84
	CA50	4	8.0	2	870	1740
	CA50	5.0	2	863	1726	
V6	CA50	2	8.0	2	828	1656
	CA50	3	8.0	2	863	1726
	CA50	1	5.0	52	79	4108
V7	CA50	2	8.0	2	828	1656
	CA50	3	8.0	1	125	125
	CA50	4	8.0	2	866	1732
V8	CA50	1	5.0	52	79	4108
	CA50	2	8.0	2	828	1656
	CA50	3	8.0	2	863	1726
V9	CA50	1	5.0	19	79	1501
	CA50	2	8.0	2	320	640
	CA50	3	8.0	2	866	1732
V10	CA50	2	8.0	2	828	1656
	CA50	3	8.0	2	874	1748
	CA50	1	5.0	52	79	4108
V11	CA50	2	8.0	2	828	1656
	CA50	3	8.0	1	125	125
	CA50	1	5.0	52	71	3692
V12	CA50	3	8.0	2	865	1730
	CA50	2	8.0	2	865	1730
	CA50	1	5.0	52	71	3692
V13	CA50	3	8.0	1	862	862
	CA50	2	8.0	2	318	636
	CA50	1	5.0	19	71	1349
V14	CA50	3	8.0	2	388	776
	CA50	2	8.0	2	828	1656
	CA50	3	8.0	1	862	862
V15	CA50	4	8.0	2	869	1738
	CA50	1	5.0	52	71	3692
	CA50	2	8.0	2	863	1726
V16	CA50	3	10.0	2	865	1730
	CA50	2	8.0	2	311	622
	CA50	1	5.0	52	71	3692
V17	CA50	3	6.3	6	633	3798
	CA50	2	8.0	2	138	276
	CA50	5	8.0	2	142	284
V18	CA50	8	8.0	2	167	334
	CA50	8	8.0	2	167	334
	CA50	8	8.0	2	167	334
V19	CA50	2	8.0	2	380	760
	CA50	3	6.3	6	633	3798
	CA50	4	8.0	1	380	380
V20	CA50	7	8.0	2	490	980
	CA50	6	8.0	2	625	1250
	CA50	9	8.0	2	173	346
V21	CA50	1	5.0	24	139	3336
	CA50	2	8.0	2	380	760
	CA50	3	6.3	6	633	3798
V22	CA50	4	8.0	1	380	380
	CA50	5	8.0	1	490	490
	CA50	6	8.0	2	625	1250
V23	CA50	7	8.0	2	153	306
	CA50	1	5.0	24	139	3336
	CA50	2	8.0	2	380	760
V23	CA50	3	6.3	6	633	3798
	CA50	4	8.0	1	390	390
	CA50	5	8.0	1	500	500
V23	CA50	6	8.0	2	625	1250
	CA50	7	8.0	2	148	296
	CA50	8	8.0	1	113	113
V23	CA50	9	8.0	2	173	346
	CA50	1	5.0	24	131	3144
	CA50	2	5.0	2	375	750
V23	CA50	3	6.3	6	633	3798
	CA50	4	8.0	1	138	138
	CA50	5	8.0	2	142	284
V23	CA50	6	8.0	1	163	163
	CA50	7	8.0	2	167	334
	CA50	8	10.0	2	622	1244
V23	CA50	1	5.0	12	71	852
	CA50	2	8.0	2	213	426
	CA50	3	10.0	2	233	466

**RESUMO DO AÇO**

AÇO	DIAM (mm)	C.TOTAL	PESO + 0% (kg)
CA50	6.3	228.4	56.9
CA50	8.0	552.3	221.9
CA50	10.0	104.2	64.2
CA50	5.0	759.8	117.1
<b>PESO TOTAL (kg)</b>			
CA50		342	
CA50		117.1	

Volume de concreto (C-30) = 7.97 m³  
Área de forma = 135.05 m²

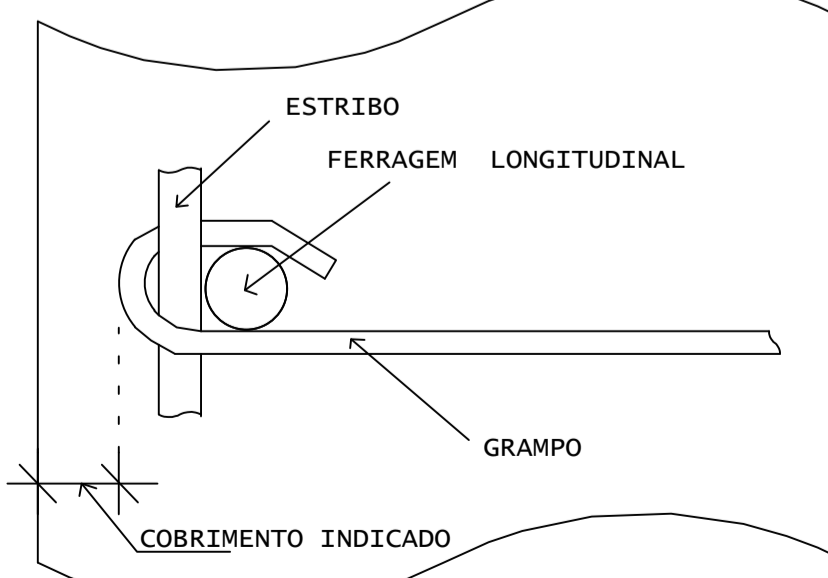
**ASSINATURAS E APROVAÇÃO**

PROJETA: \_\_\_\_\_ PROPRIETÁRIO: \_\_\_\_\_

LEONARDO SILVEIRA LIMA  
ENGENHEIRO CIVIL - RNP: 0601581067

APROVAÇÃO: \_\_\_\_\_

**DETALHE P/ FIXAÇÃO DE GRAMPIS**  
VISTA EM PLANTA



**DIÂMETROS DE CURVATURA**

Ø	8	10	12 <sup>1</sup>	16	20	22 <sup>1</sup>	25
db (ca)	4	5	6 <sup>5</sup>	8	16	18	20