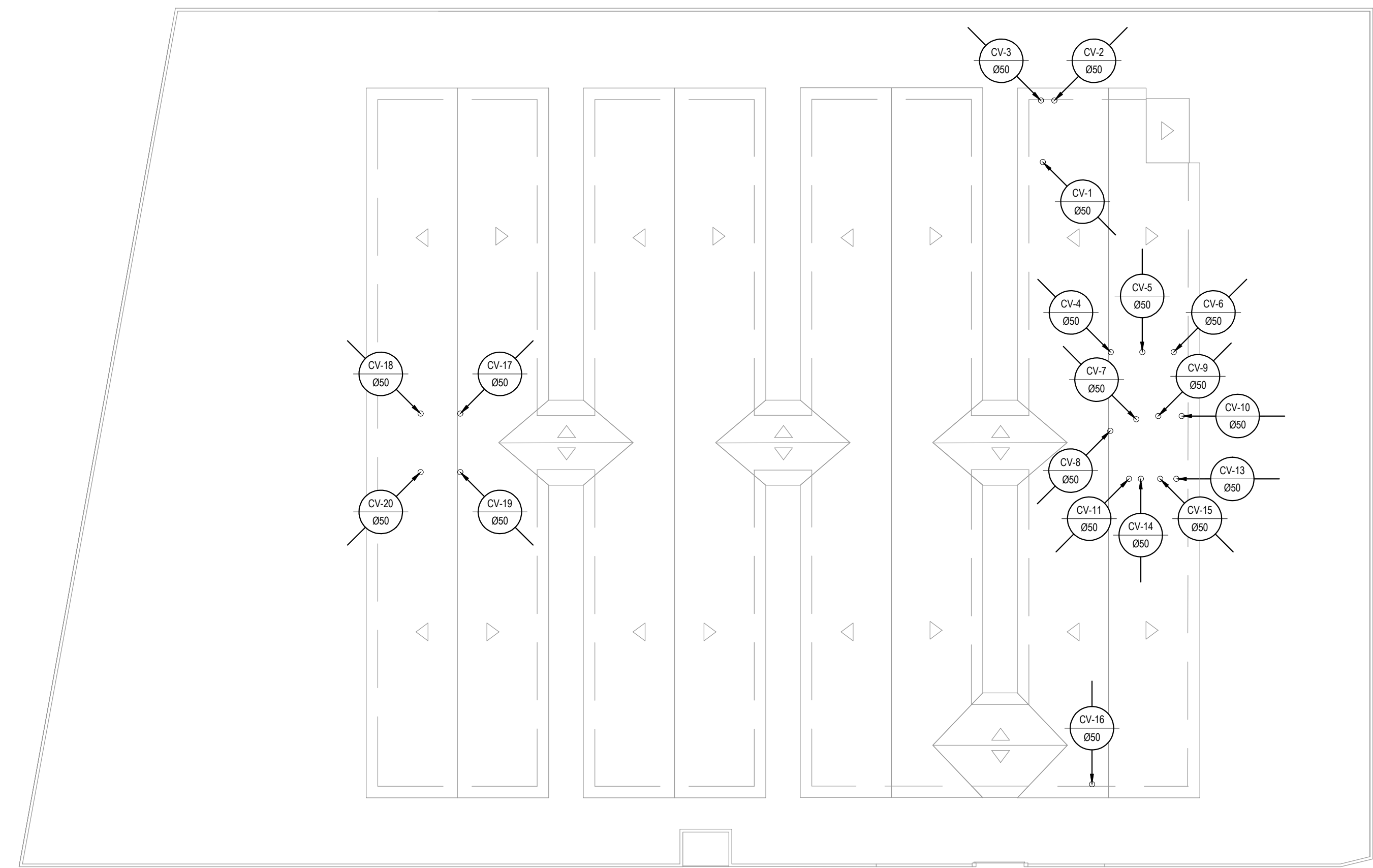


DETALHE SANITÁRIO 3
ESCALA: 1/25

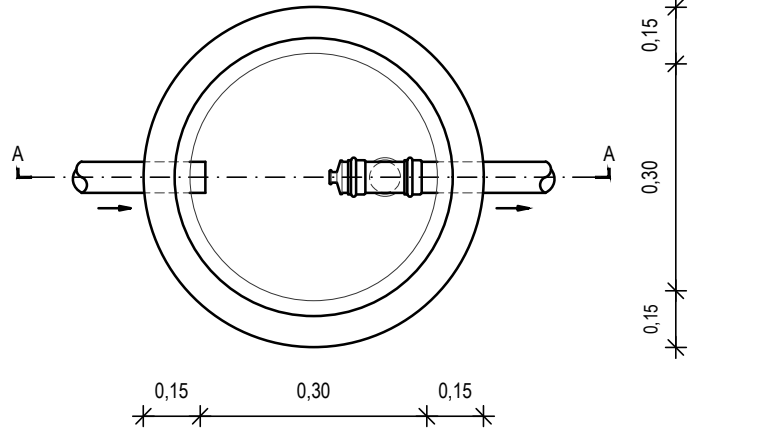


COBERTA - TERMINAIS DE VENTILAÇÃO
ESCALA: 1/200

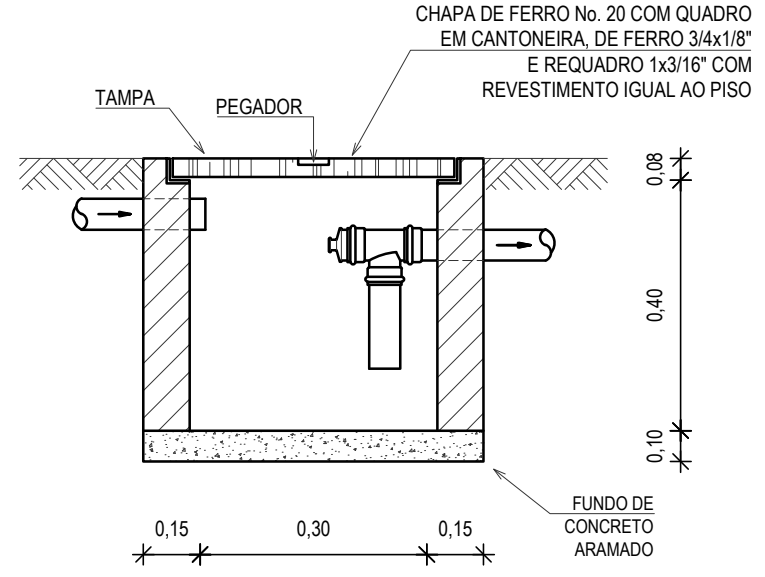
LEGENDA	
	INDICAÇÃO DA BITOLA DO TUBO INDICAÇÃO DO SENTIDO DE FLUXO DO TUBO INDICAÇÃO DA INCLINAÇÃO DO TUBO
	TUBO PVC
	CAIXA SIFONADA 150x150x50
	VASO SANITÁRIO COM JOELHO DE 90°
	JOELHO DE 90° - COLUNA
	JUNÇÃO SIMPLES
	JOELHO 45°
	PONTOS SANITÁRIOS
	JUNÇÃO SIMPLES COM REDUÇÃO
	TÉ SANITÁRIO
	RAMAIS DE VENTILAÇÃO
	RAMAIS DE VENTILAÇÃO EM CRUZ
	CAIXA DE GORDURA, CILÍNDRICA, DIÂMETRO INTERNO DE 30cm, PARTE SUBMESSA DO SEPTO DE 20cm, CAPACIDADE DE 18 LITROS, EM ALVENARIA E TAMPA DE CONCRETO.
	COLUNA DE VENTILAÇÃO
	INDICAÇÃO DE COLUNA QUE SOBE
	INDICAÇÃO DE COLUNA QUE DESCE

- OBSERVAÇÕES DAS INSTALAÇÕES SANITÁRIAS
- RAMAIS E COLUNAS DE ESGOTO: PVC PONTA E BOLSA COM ANEL DE BORRACHA.
 - PONTOS DE UTILIZAÇÃO: REDE DE ESGOTO, JOELHOS 90° SÉRIE NORMAL EM SISTEMA ELÁSTICO. (RECEBEM ANEL DE BORRACHA).
 - TUBULAÇÃO: REDE DE ESGOTO: TUBO PVC RÍGIDO SÉRIE NORMAL. JUNTAS EM SISTEMA SOLDÁVEL (ACEITAM ADESIVO PLÁSTICO) PARA TRECHOS ATERRADOS NO PISO. COLUNAS EM PVC RÍGIDO TENDO PONTA E BOLSA COM ANEL DE BORRACHA.
 - INCLINAÇÕES MÍNIMAS: RAMAIS DE DESCARGA E ESGOTO (DECLIVE):
- 2,0% PARA TUBOS COM DIÂMETROS IGUAL OU INFERIOR A ø75mm.
- 1,0% PARA TUBOS COM DIÂMETROS IGUAL OU SUPERIOR A ø100mm.
- RAMAIS DE VENTILAÇÃO (ACLIVE): 1,0% PARA TUBOS COM DIÂMETROS IGUAL OU INFERIOR A ø75mm.

DETALHE DA CAIXA DE GORDURA/SABÃO



PLANTA BAIXA



CORTE AA

OBSERVAÇÃO: A ALTURA DA CAIXA SOFRERÁ VARIÁÇÕES AO LONGO DA REDE DE ESGOTO EM FUNÇÃO DA INCLINAÇÃO.

ASSINATURAS E APROVAÇÃO	
PROJETISTA: LEONARDO SILVEIRA LIMA ENGENHEIRO CIVIL - RNP: 0601581067	PROPRIETÁRIO:
APROVAÇÃO:	

GEO PAC AVENIDA PADRE ANTÔNIO TOMAS, N° 2400, SALA 301
BARRIO ALDEAZITA I FORTALEZA CE
FONE: 85 3243 3171 EMAIL: GEO.PAC@GEO.PAC.COM.BR

PROPRIETÁRIO:
PREFEITURA MUNICIPAL DE ARACATI

OBRA:
CONSTRUÇÃO DE ESCOLA DE 12 SALAS NO BAIRRO MALOCA EM ARACATI-CE

PROJETO:
CONSTRUÇÃO DE ESCOLA DE 12 SALAS

CONTEÚDO:
INSTALAÇÕES SANITÁRIAS

IDENTIFICAÇÃO DOS DESENHOS:
DETALHE SANITÁRIO 3
COBERTA - TERMINAIS DE VENTILAÇÃO

LOCAL: MALOCA - ARACATI CE	DATA: FEVEREIRO/2020	PRONCHIA: 03/03
DESENHADO: DANIEL MOREIRA	ESCALA: INDICADA	CONTROLE: ARCT 20 20