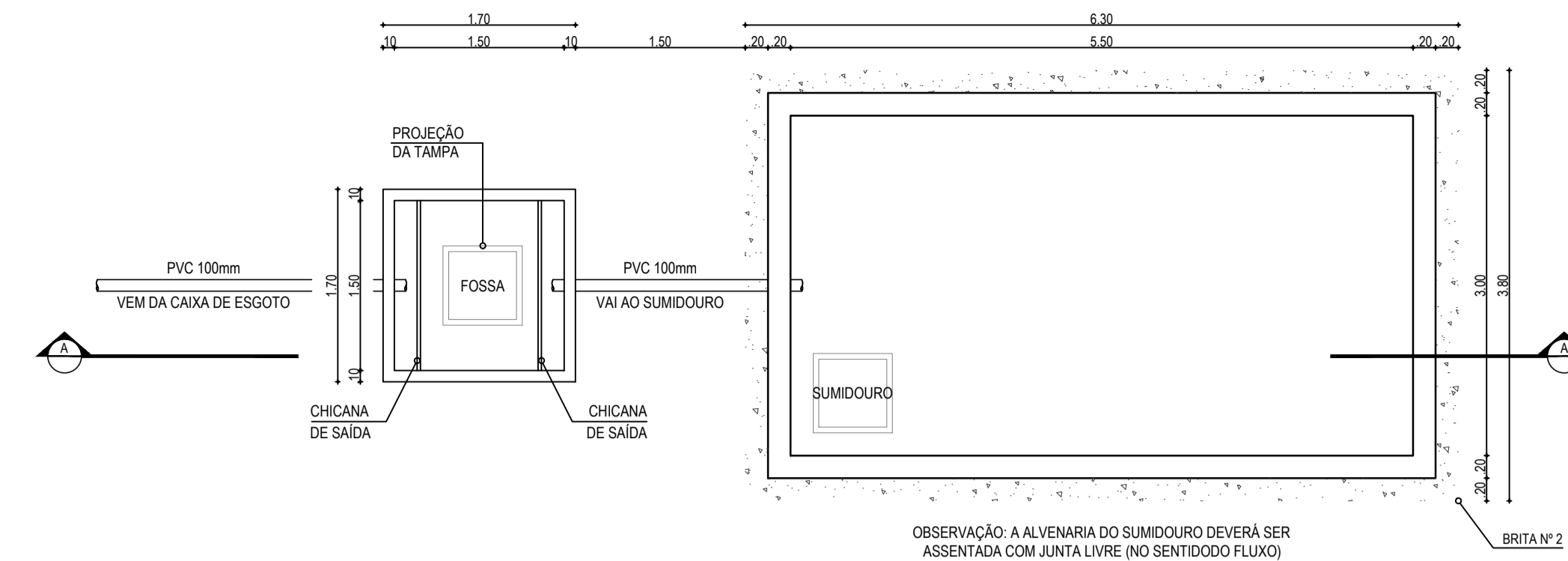
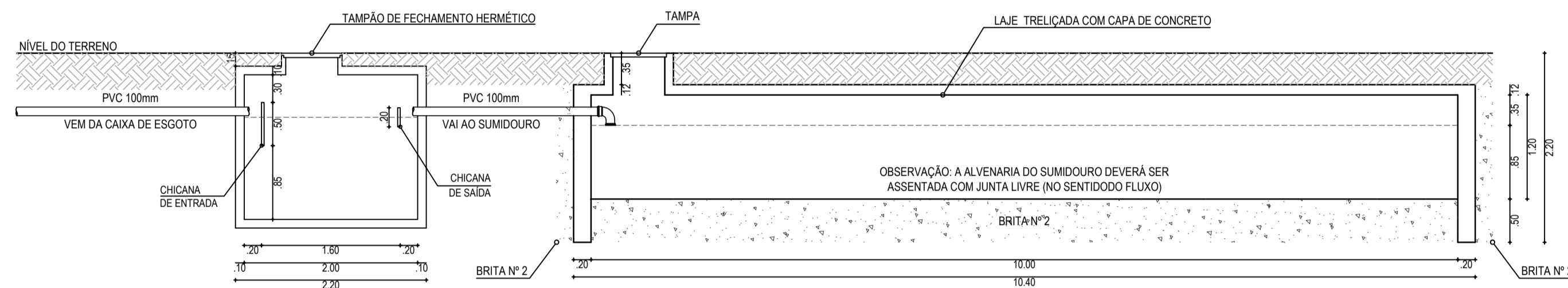


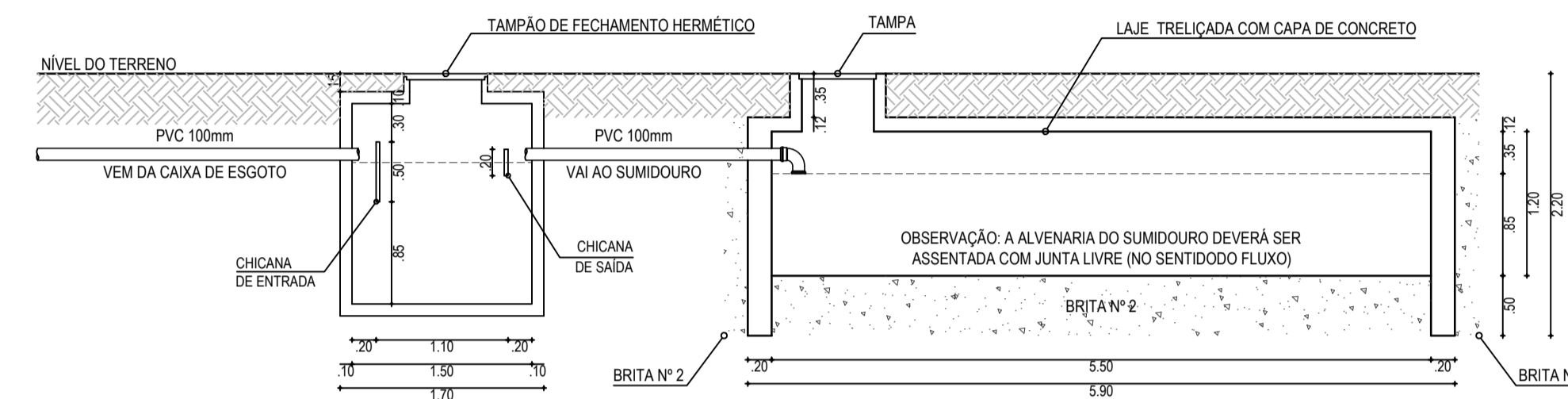
DETALHE DA FOSSA-SUMIDOURO 1
ESCALA: 1/50



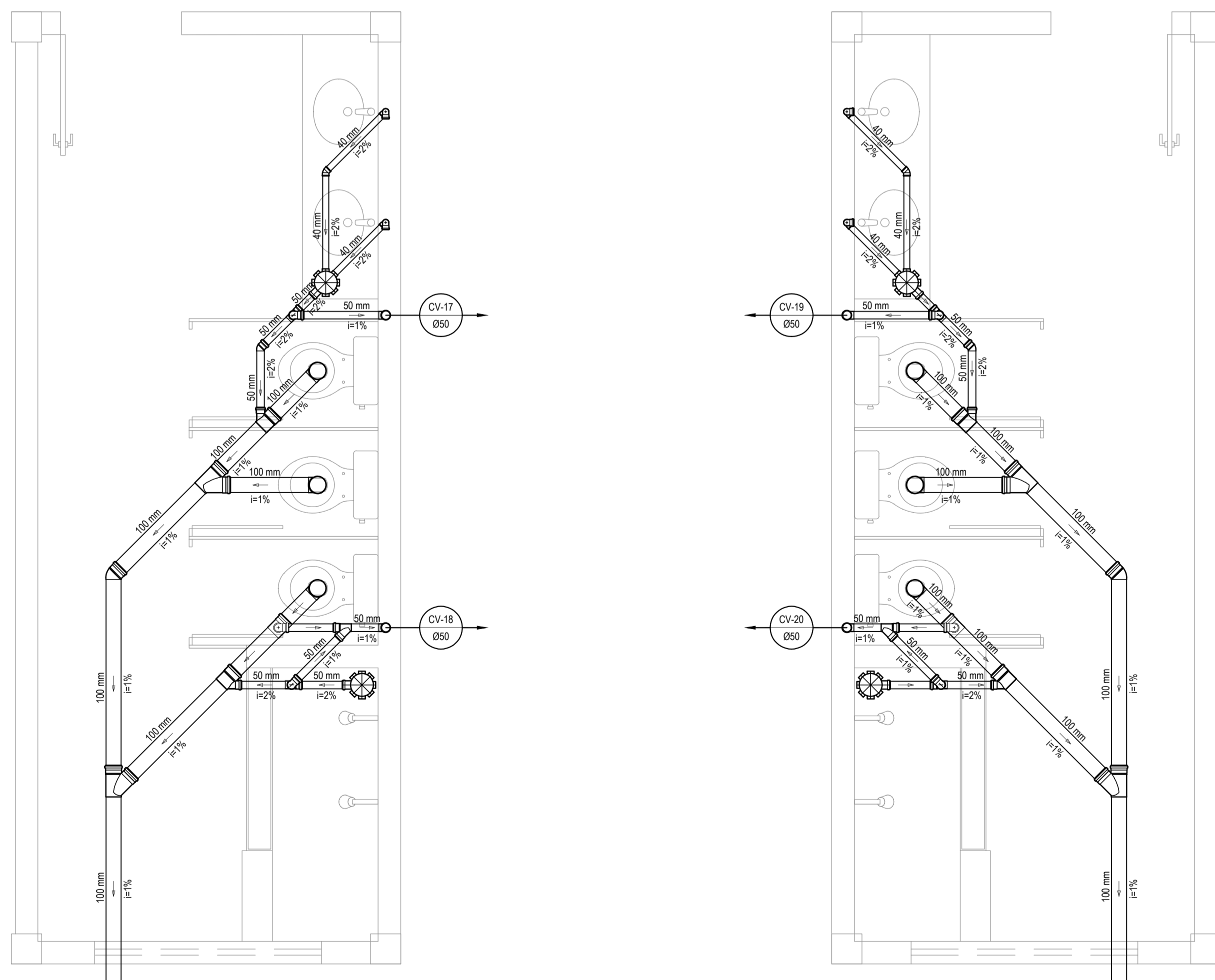
DETALHE DA FOSSA-SUMIDOURO 2
ESCALA: 1/50



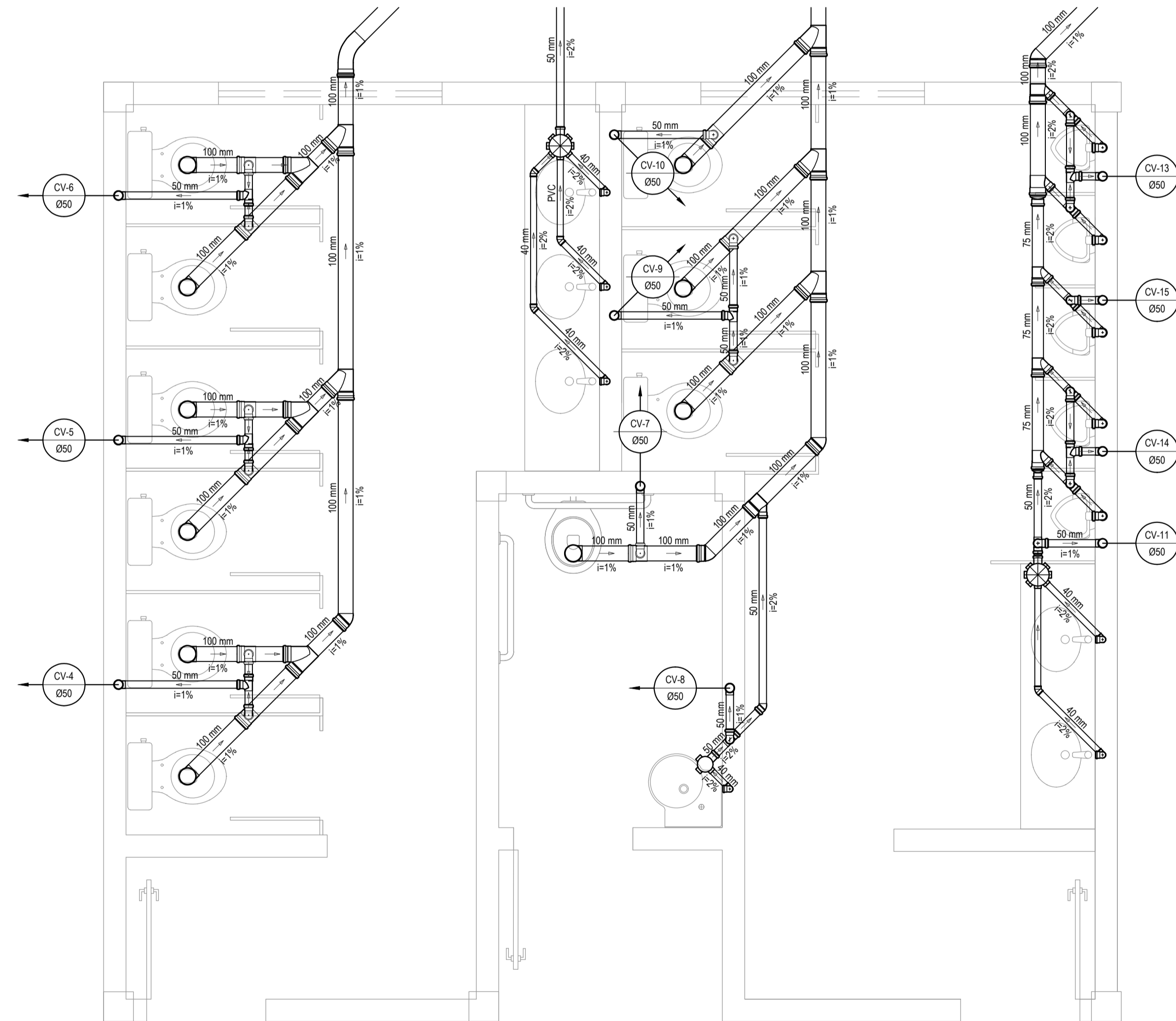
CORTE AA DA FOSSA-SUMIDOURO 1
ESCALA: 1/50



CORTE AA DA FOSSA-SUMIDOURO 2
ESCALA: 1/50



DETALHE SANITÁRIO 1
ESCALA: 1/25



DETALHE SANITÁRIO 2
ESCALA: 1/25

LEGENDA	
00mm	INDICAÇÃO DA BITOLA DO TUBO
0,0%	INDICAÇÃO DO SENTIDO DE FLUXO DO TUBO
	INDICAÇÃO DA INCLINAÇÃO DO TUBO
	TUBO PVC
	CAIXA SIFONADA 100x100x50
	CAIXA SIFONADA 150x150x50
	VASO SANITÁRIO COM JOELHO DE 90°
	JOELHO DE 90° - COLUNA
	JUNÇÃO SIMPLES
	JOELHO 45°
	CURVA DE 45° LONGA
	PONTOS SANITÁRIOS
	JUNÇÃO SIMPLES COM REDUÇÃO
	TÉ SANITÁRIO
	RAMAIS DE VENTILAÇÃO
	RAMAIS DE VENTILAÇÃO EM CRUZ
	COLUNA DE VENTILAÇÃO
	INDICAÇÃO DE COLUNA QUE SOBEE

- OBSERVAÇÕES DAS INSTALAÇÕES SANITÁRIAS
- RAMAIS E COLUNAS DE ESGOTO: PVC PONTA E BOLSA COM ANEL DE BORRACHA.
 - PONTOS DE UTILIZAÇÃO: REDE DE ESGOTO JOELHOS 90° SÉRIE NORMAL EM SISTEMA ELÁSTICO. (RECEBEM ANEL DE BORRACHA).
 - TUBULAÇÃO: REDE DE ESGOTO: TUBO PVC RÍGIDO SÉRIE NORMAL. JUNTAS EM SISTEMA SOLDÁVEL (ACEITAM ADESIVO PLÁSTICO) PARA TRECHOS ATERRADOS NO PISO. COLUNAS EM PVC RÍGIDO TENDO PONTA E BOLSA COM ANEL DE BORRACHA.
 - INCLINAÇÕES MÍNIMAS: RAMAIS DE DESCARGA E ESGOTO (DEOLIVE):
 - 2.0% PARA TUBOS COM DIÂMETROS IGUAL OU INFERIOR A ø75mm.
 - 1.0% PARA TUBOS COM DIÂMETROS IGUAL OU SUPERIOR A ø100mm.
 - RAMAIS DE VENTILAÇÃO (ACLIVE): 1.0% PARA TUBOS COM DIÂMETROS IGUAL OU INFERIOR A ø75mm.

ASSINATURAS E APROVAÇÃO	
PROJETISTA:	PROPRIETÁRIO:
LEONARDO SILVEIRA LIMA ENGENHEIRO CIVIL - RNP: 0601581067	
APROVAÇÃO:	

GEO PAC AVENIDA PADRE ANTÔNIO TOMAS, N° 240, SALA 301
 BARRIO ALDEAZA I FORTALEZA
 FONE: 81 3043.1171 EMAIL: GEO.PAC@GEO.PAC.COM.BR

PROPRIETÁRIO:
 PREFEITURA MUNICIPAL DE ARACATI

OBRA:
 CONSTRUÇÃO DE ESCOLA DE 12 SALAS NO BAIRRO MALOCA EM ARACATI-CE

TRECHO:
 CONSTRUÇÃO DE ESCOLA DE 12 SALAS

CONTEÚDO:
 INSTALAÇÕES SANITÁRIAS

IDENTIFICAÇÃO DOS DESENHOS:
 DETALHES DAS FOSSAS-SUMIDOUROS
 DETALHES SANITÁRIOS 1 e 2