

Circuito	Descrição	Método de inst.	Tensão (V)	Pot. total. (W)	Pot. - R (W)	Pot. - S (W)	Pot. - T (W)	FCA (%)	In' (A)	Ip (A)	Seção (mm2)	Ic (A)	loc (A)	Disj (A)	dV parc (%)	dV total (%)
1	Iluminação das Salas	B1	220 V	1160				0,65	8,1	5,3	2,5	24,0	3	10	0,31	2,04
2	Iluminação das Áreas Comuns	B1	220 V	860	860			0,65	6,0	3,9	2,5	24,0	3	10	0,67	2,40
3	Iluminação de Emergência	B1	220 V	200			200	0,65	1,6	1,0	2,5	24,0	3	10	0,19	1,92
4	Tomadas da Cozinha	B1	220 V	1000			1000	0,65	7,8	5,1	2,5	24,0	3	10	1,07	2,80
5	Tomadas do Laboratório	B1	220 V	1600			1600	0,60	13,5	8,1	2,5	24,0	3	10	0,95	2,68
6	Tomadas do Laboratório	B1	220 V	1200			1200	0,60	10,1	6,1	2,5	24,0	3	10	0,61	2,34
7	Tomadas do Laboratório	B1	220 V	1600			1600	0,60	13,5	8,1	2,5	24,0	3	10	0,65	2,38
8	Tomadas da Sala de Reunião	B1	220 V	1200	1200			0,60	10,1	6,1	2,5	24,0	3	10	0,35	2,08
9	Tomadas da Sala de Reunião	B1	220 V	1200	1200			0,60	10,1	6,1	2,5	24,0	3	10	0,27	2,00
10	Tomadas do Administrativo	B1	220 V	1600			1600	0,60	13,5	8,1	2,5	24,0	3	10	0,87	2,60
11	Tomadas do Administrativo	B1	220 V	1200	1200			0,60	10,1	6,1	2,5	24,0	3	10	0,42	2,15
12	Climatização	B1	220 V	2400			2400	0,60	20,2	12,1	4	32,0	3	16	1,15	2,88
13	Climatização	B1	220 V	2400			2400	0,60	20,2	12,1	4	32,0	3	16	0,85	2,58
14	Climatização	B1	220 V	2400			2400	0,60	20,2	12,1	4	32,0	3	16	0,62	2,35
15	Reserva	B1	220 V	1000	1000			1,00	4,5	4,5	2,5	24,0	3	10	0,00	0,00
16	Reserva	B1	220 V	1000	1000			1,00	4,5	4,5	2,5	24,0	3	10	0,00	0,00
17	Reserva	B1	220 V	1000	1000			1,00	4,5	4,5	2,5	24,0	3	10	0,00	0,00
18	Reserva	B1	220 V	1000	1000			1,00	4,5	4,5	2,5	24,0	3	10	0,00	0,00
TOTAL				24020	8460	8360	7200									

Tipo de carga	Potência instalada (kVA)	Fator de demanda (%)	Demanda (kVA)
Condicionador de ar tipo janela (Não residencial)	8,00	100,00	8,00
Iluminação e TUG's (Escolas e semelhantes)	12,00	50,00	6,00
TOTAL	20,00		14,00

Circuito	Descrição	Método de inst.	Tensão (V)	Pot. total. (W)	Pot. - R (W)	Pot. - S (W)	Pot. - T (W)	FCA (%)	In' (A)	Ip (A)	Seção (mm2)	Ic (A)	loc (A)	Disj (A)	dV parc (%)	dV total (%)
1	Iluminação das Salas de Aulas	B1	220 V	960			960	0,65	6,7	4,4	2,5	24,0	3	10	0,88	1,94
2	Iluminação das Salas de Aulas	B1	220 V	960			960	0,70	6,2	4,4	2,5	24,0	3	10	0,36	1,42
3	Iluminação das Áreas Comuns	B1	220 V	700			700	0,65	4,9	3,2	2,5	24,0	3	10	0,48	1,54
4	Iluminação de Emergência	B1	220 V	400			400	0,65	3,1	2,0	2,5	24,0	3	10	0,22	1,28
5	Tomadas das Salas de Aulas	B1	220 V	800			800	0,65	3,1	4,0	2,5	24,0	3	10	0,42	1,48
6	Climatização	B1	220 V	3200			3200	0,80	20,2	16,2	6	41,0	3	20	1,81	2,87
7	Climatização	B1	220 V	3200			3200	0,80	20,2	16,2	6	41,0	3	20	1,46	2,52
8	Climatização	B1	220 V	3200	3200			0,80	20,2	16,2	4	32,0	3	20	1,46	2,53
9	Climatização	B1	220 V	3200	3200			0,80	20,2	16,2	4	32,0	3	20	0,93	2,00
10	Reserva	B1	220 V	1000			1000	1,00	4,5	4,5	2,5	24,0	3	10	0,00	0,00
11	Reserva	B1	220 V	1000			1000	1,00	4,5	4,5	2,5	24,0	3	10	0,00	0,00
12	Reserva	B1	220 V	1000			1000	1,00	4,5	4,5	2,5	24,0	3	10	0,00	0,00
TOTAL				19620	6400	6520	6700									

Tipo de carga	Potência instalada (kVA)	Fator de demanda (%)	Demanda (kVA)
Condicionador de ar tipo janela (Não residencial)	15,22	100,00	15,22
Iluminação e TUG's (Escolas e semelhantes)	5,95	100,00	5,95
TOTAL	21,17		21,17

Circuito	Descrição	Método de inst.	Tensão (V)	Pot. total. (W)	Pot. - R (W)	Pot. - S (W)	Pot. - T (W)	FCA (%)	In' (A)	Ip (A)	Seção (mm2)	Ic (A)	loc (A)	Disj (A)	dV parc (%)	dV total (%)
1	Iluminação das Salas de Aulas	B1	220 V	960			960	0,65	6,7	4,4	2,5	24,0	3	10	0,81	1,16
2	Iluminação das Salas de Aulas	B1	220 V	960			960	0,70	6,2	4,4	2,5	24,0	3	10	0,32	0,66
3	Iluminação das Áreas Comuns	B1	220 V	660			660	0,65	4,6	3,0	2,5	24,0	3	10	0,41	0,75
4	Iluminação de Emergência	B1	220 V	400			400	0,65	3,1	2,0	2,5	24,0	3	10	0,19	0,54
5	Tomadas das Salas de Aulas	B1	220 V	800			800	0,65	3,1	4,0	2,5	24,0	3	10	0,38	0,73
6	Climatização	B1	220 V	3200			3200	0,80	20,2	16,2	6	41,0	3	20	1,67	2,02
7	Climatização	B1	220 V	3200			3200	0,80	20,2	16,2	4	32,0	3	20	1,99	2,33
8	Climatização	B1	220 V	3200	3200			0,80	20,2	16,2	4	32,0	3	20	1,26	1,61
9	Climatização	B1	220 V	3200	3200			0,80	20,2	16,2	4	32,0	3	20	0,73	1,08
10	Bomba D'água	B1	220 V	450			450	1,00	3,1	2,0	2,5	24,0	3	10	0,25	0,60
11	Reserva	B1	220 V	1000			1000	1,00	4,5	4,5	2,5	24,0	3	10	0,00	0,00
12	Reserva	B1	220 V	1000			1000	1,00	4,5	4,5	2,5	24,0	3	10	0,00	0,00
13	Reserva	B1	220 V	1000			1000	1,00	4,5	4,5	2,5	24,0	3	10	0,00	0,00
TOTAL				20030	6850	6520	6660									

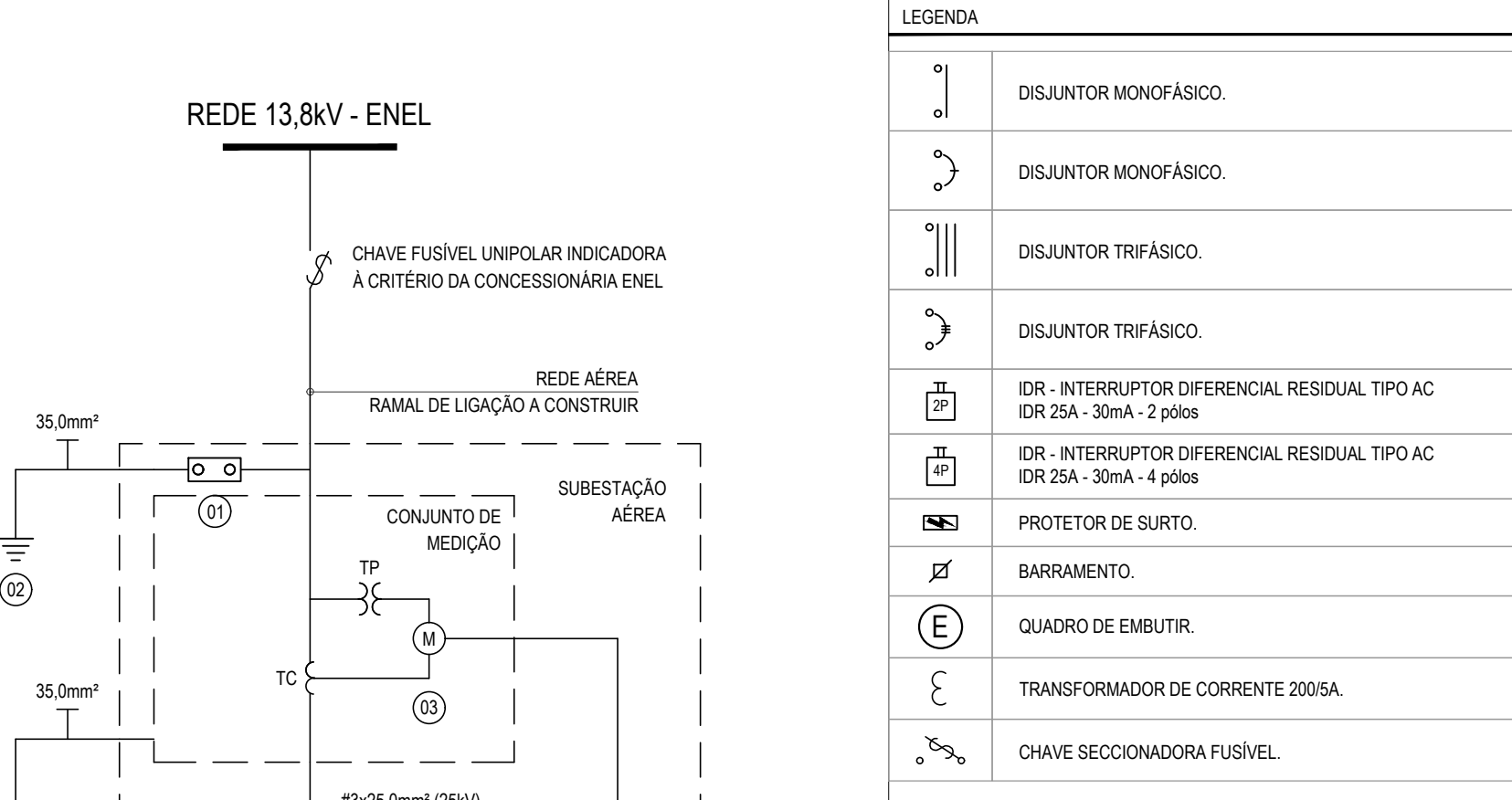
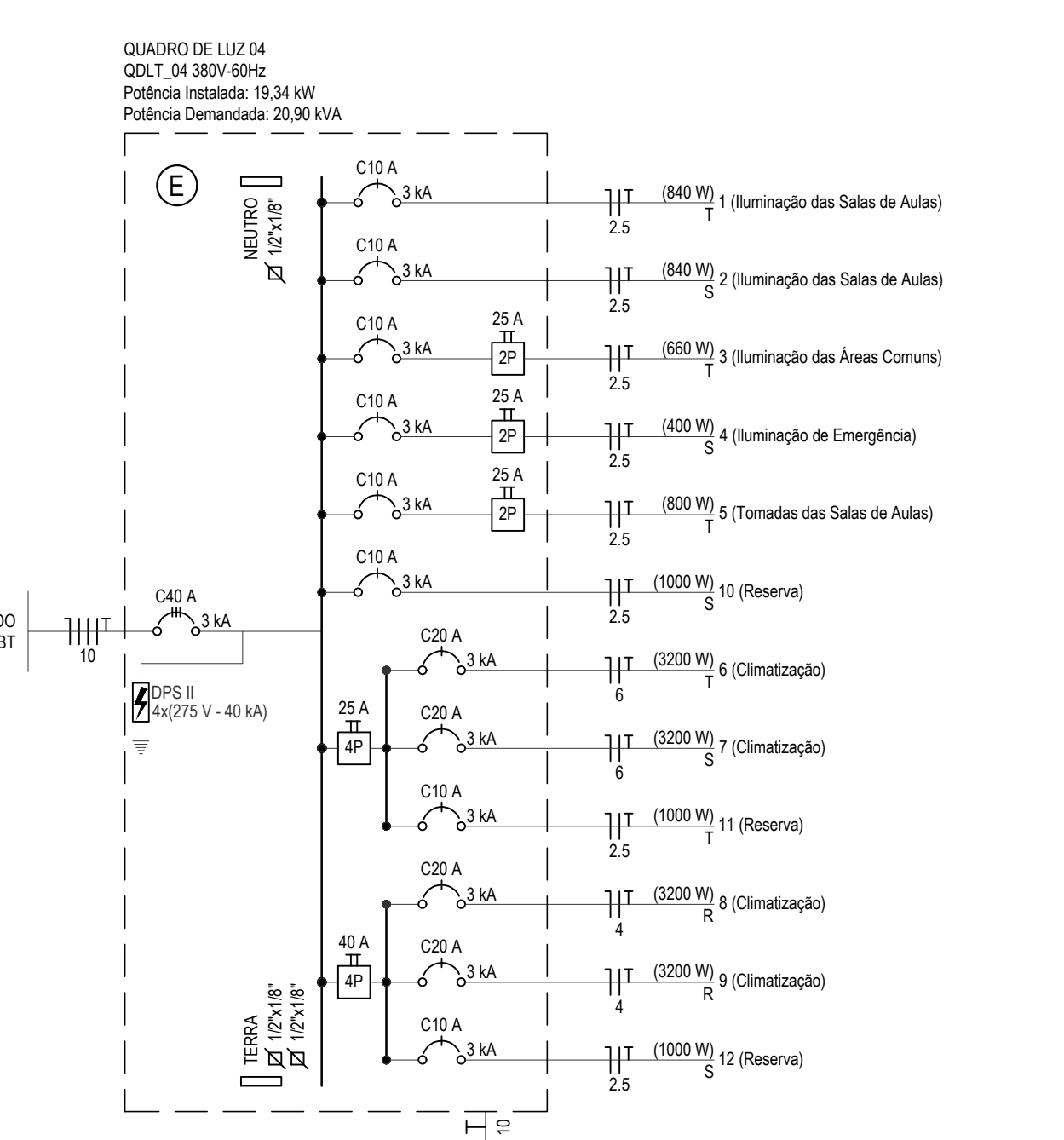
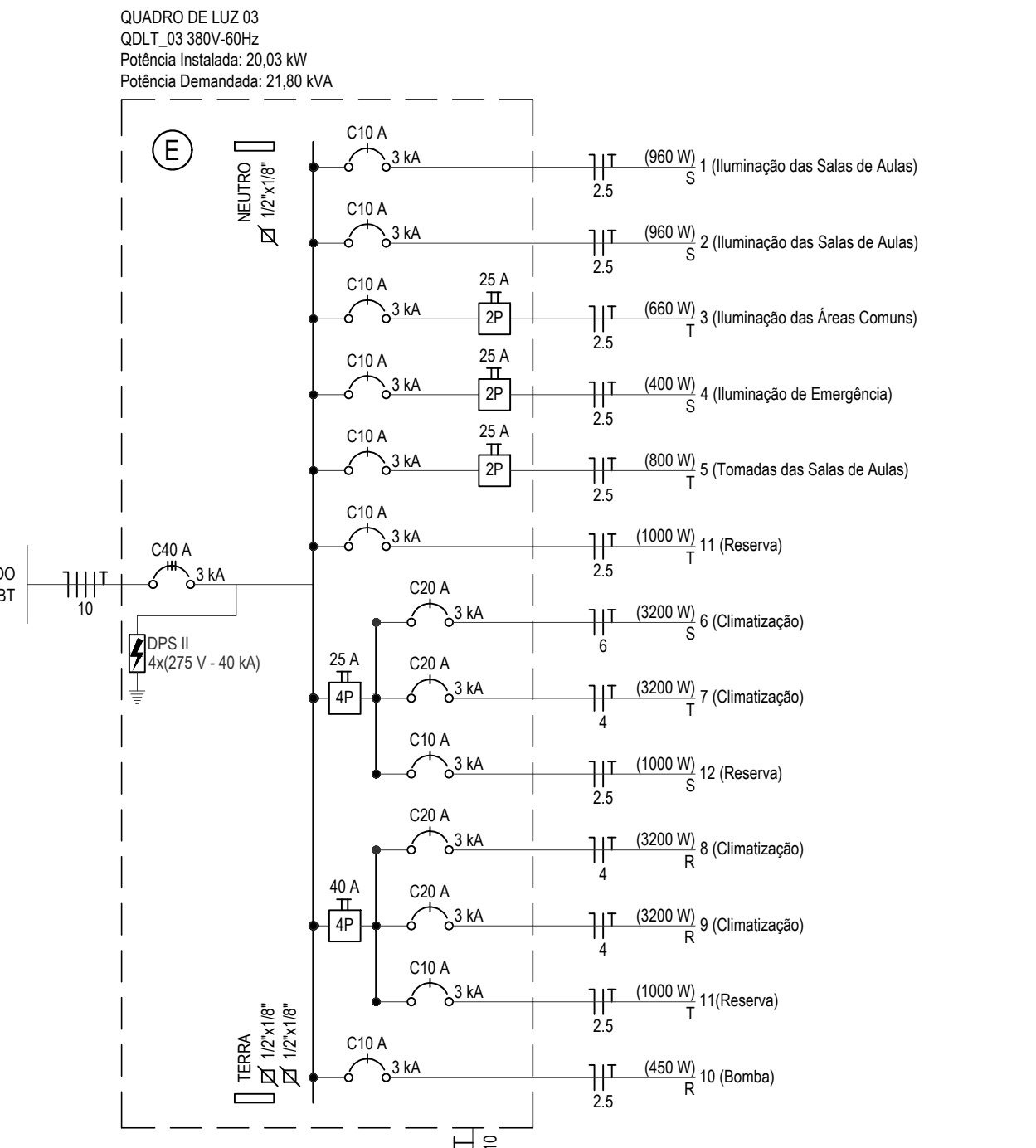
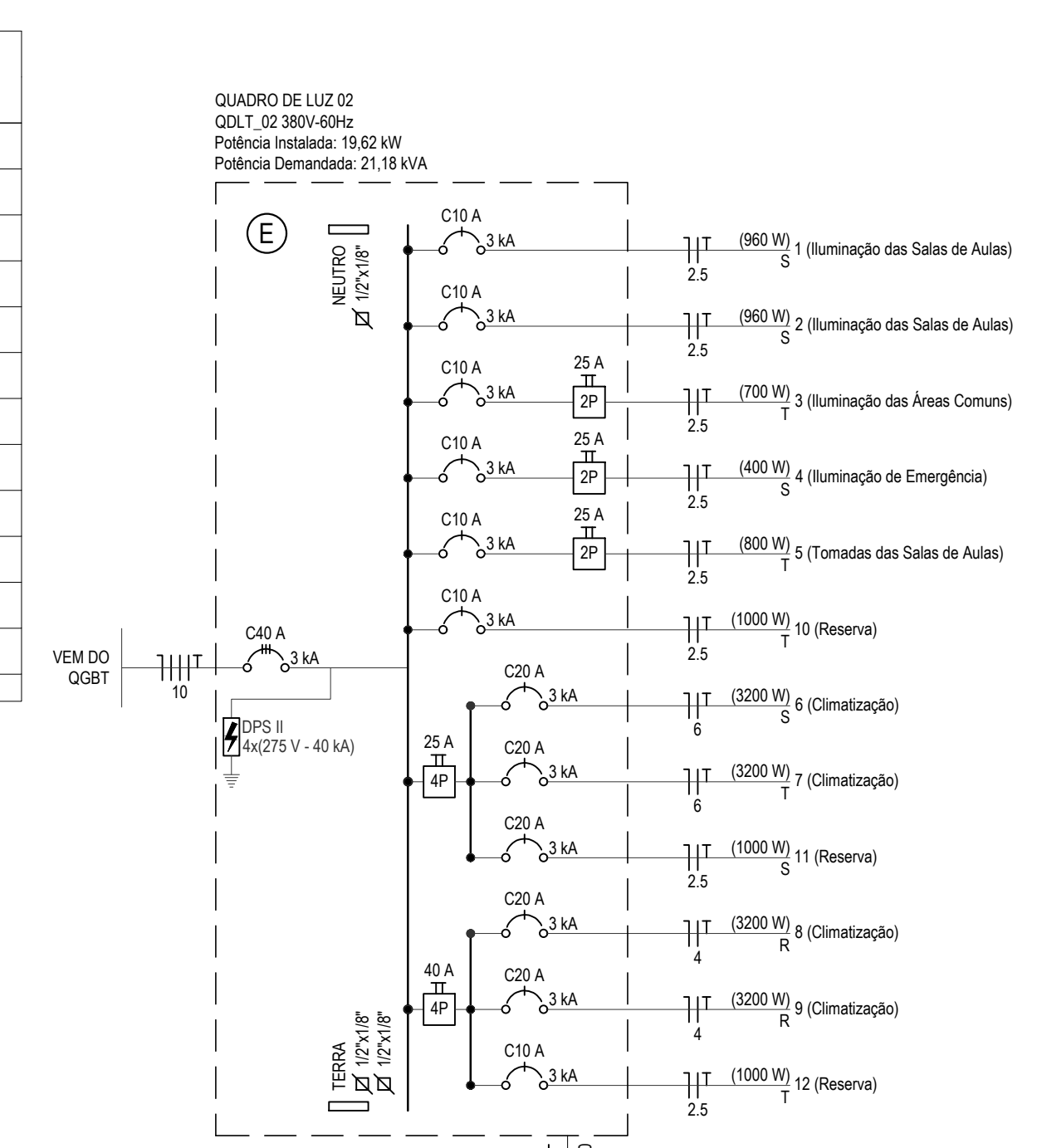
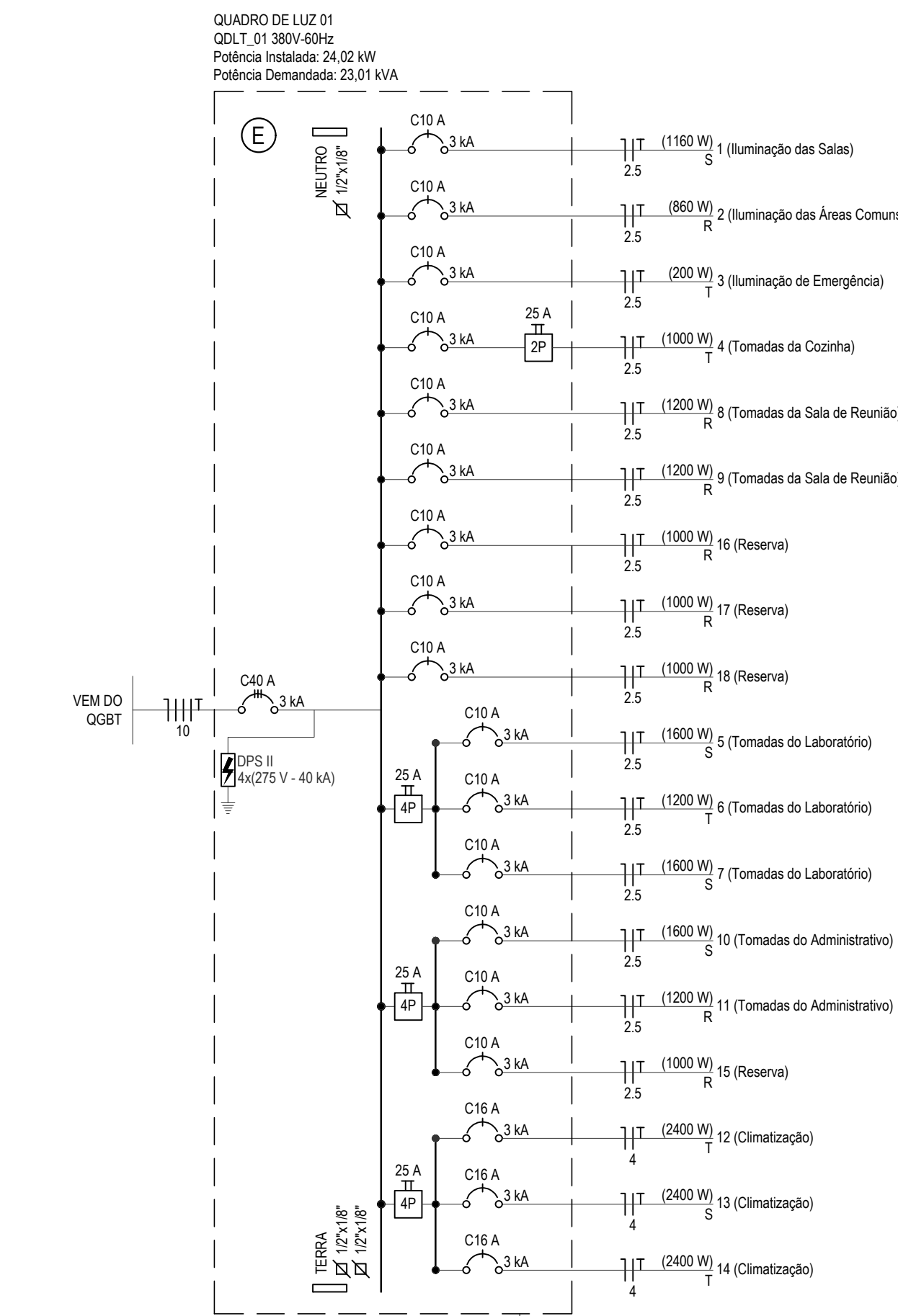
Tipo de carga	Potência instalada (kVA)	Fator de demanda (%)	Demanda (kVA)
Condicionador de ar tipo janela (Não residencial)	15,22	100,00	15,22
Iluminação e TUG's (Escolas e semelhantes)	5,91	100,00	5,91
Bomba D'água (Escolas e semelhantes)	0,66	100,00	0,66
TOTAL	21,79		21,79

Circuito	Descrição	Método de inst.	Tensão (V)	Pot. total. (W)	Pot. - R (W)	Pot. - S (W)	Pot. - T (W)	FCA (%)	In' (A)	Ip (A)	Seção (mm2)	Ic (A)	loc (A)	Disj (A)	dV parc (%)	dV total (%)
1	Iluminação das Salas de Aulas	B1	220 V	840			840	0,65	5,9	3,8	2,5	24,0	3	10	0,73	1,78
2	Iluminação das Salas de Aulas	B1	220 V	840			840	0,70	5,5	3,8	2,5	24,0	3	10	0,28	1,34
3	Iluminação das Áreas Comuns	B1	220 V	660			660	0,65	4,6	3,0	2,5	24,0	3	10	0,45	1,51
4	Iluminação de Emergência	B1	220 V	400			400	0,65	3,1	2,0	2,5	24,0	3	10	0,22	1,27
5	Tomadas das Salas de Aulas	B1	220 V	800			800	0,65	3,1	4,0	2,5	24,0	3	10	0,42	1,48
6	Climatização	B1	220 V	3200			3200	0,80	20,2	16,2	6	41,0	3	20	1,80	2,85
7	Climatização	B1	220 V	3200			3200	0,80	20,2	16,2	6	41,0	3	20	1,50	2,55
8	Climatização	B1	220 V	3200	3200			0,80	20,2	16,2	4	32,0	3	20	1,28	2,34
9	Climatização	B1	220 V	3200	3200			0,80	20,2	16,2	4	32,0	3	20	0,83	1,89
10	Reserva	B1	220 V	1000			1000	1,00	4,5	4,5	2,5	24,0	3	10	0,00	0,00
11	Reserva	B1	220 V	1000			1000	1,00	4,5	4,5	2,5	24,0	3	10	0,00	0,00
12	Reserva	B1	220 V	1000			1000	1,00	4,5	4,5	2,5	24,0	3	10	0,00	0,00
TOTAL				19340	6400	6440	6500									

Tipo de carga	Potência instalada (kVA)	Fator de demanda (%)	Demanda (kVA)
Condicionador de ar tipo janela (Não residencial)	14,22	100,00	14,22
Iluminação e TUG's (Escolas e semelhantes)	6,67	100,00	6,67
TOTAL	20,89		20,89

Circuito	Método de inst.	Tensão (V)	Pot. total. (W)	Pot. - R (W)	Pot. - S (W)	Pot. - T (W)	FCA (%)	In' (A)	Ip (A)	Seção (mm2)	Ic (A)	loc (A)	Disj (A)	dV parc (%)	dV total (%)
QDLT_4	B1	380/220 V	19340	6400	6440	6500	1,00	32,3	32,3	10	50,0	3	40	0,82	1,06
QDLT_2	B1	380/220 V	19620	6400	6520	6700	1,00	32,5	32,5	10	50,0	3	40	0,82	1,06
QDLT_1	B1	380/220 V	24020	8460	8360	7200	1,00	36,7	36,7	10	50,0	3	40	1,49	1,73
QDLT_3	B1	380/220 V	20030	6850	6520	6660	1,00	33,8	33,8	10	50,0	3	40	0,11	0,35
TOTAL			82660	27660	27840	27060									

Tipo de carga	Potência instalada (kVA)	Fator de demanda (%)	Demanda (kVA)
Condicionador de ar tipo janela (Não residencial)	52,67	85,00	44,79
Iluminação e TUG's (Escolas e semelhantes)	12,00	100,00	12,00
Bomba D'água (Escolas e semelhantes)	0,66	100,00	0,66
TOTAL (Ver Memorial de Cálculo)	65,33		57,45



POS.	QTD.	ESPECIFICAÇÃO
01	3	PARA-RAIO DISTRIBUIÇÃO, 12kV, 10kA, TIPO C4, POLIMÉRICO, NBI 110kV, DISTÂNCIA DE ESCOAMENTO 465mm.
02	6	HASTE DE TERRA MEDINDO 16mm x 2400mm
03	1	MEDIÇÃO POLIMÉRICA EM POSTE PADRÃO ENEL, CONJUNTO PARA MEDIÇÃO DE MÉDIA TENSÃO COM ISOLAMENTO POLIMÉRICO COM NBI 110kV/COM MEDIDOR INSTALADO INTERNAMENTE - CRITÉRIO ENEL
04	1	DISPLAY PADRÃO ENEL, CAIXA PARA INSTALAÇÃO DE DISPLAY
05	3	CHAVE FUSÍVEL INDICADORA UNIPOLAR 25kV, 300A, 6.3kA, NBI 110kV, COM ELO FUSÍVEL 5H.
06	1	TRANSFORMADOR TRIFÁSICO DE DISTRIBUIÇÃO A ÓLEO MINERAL, 75kVA (CLASSE 15kV), TENSÃO PRIMÁRIA 13.800V, TENSÃO SECUNDÁRIA 380/220V, ISOLAMENTO 13.800/12.600V, TRIÂNGULO PRIMÁRIO, ESTRELA COM NEUTRO ACESSEVEL, SECUNDÁRIO, 15kV, 60Hz, BUCHAS DE MÉDIA TENSÃO DE 25kV.
07	1	DISJUNTOR TRIPOLAR TERMOMAGNÉTICO EM CAIXA MOLDADE 125A, 10kA, 380V.
08	1	QUADRO DE PROTEÇÃO DE BAIXA TENSÃO NO POSTE DE USO EXTERNO