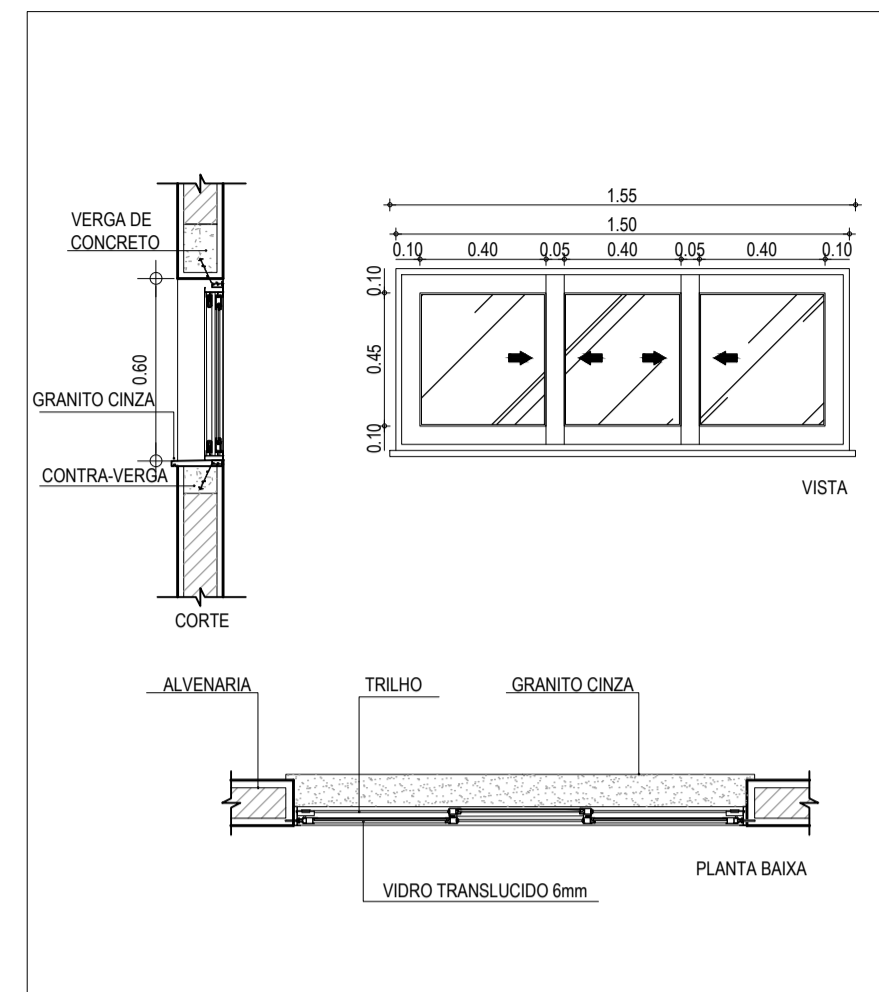
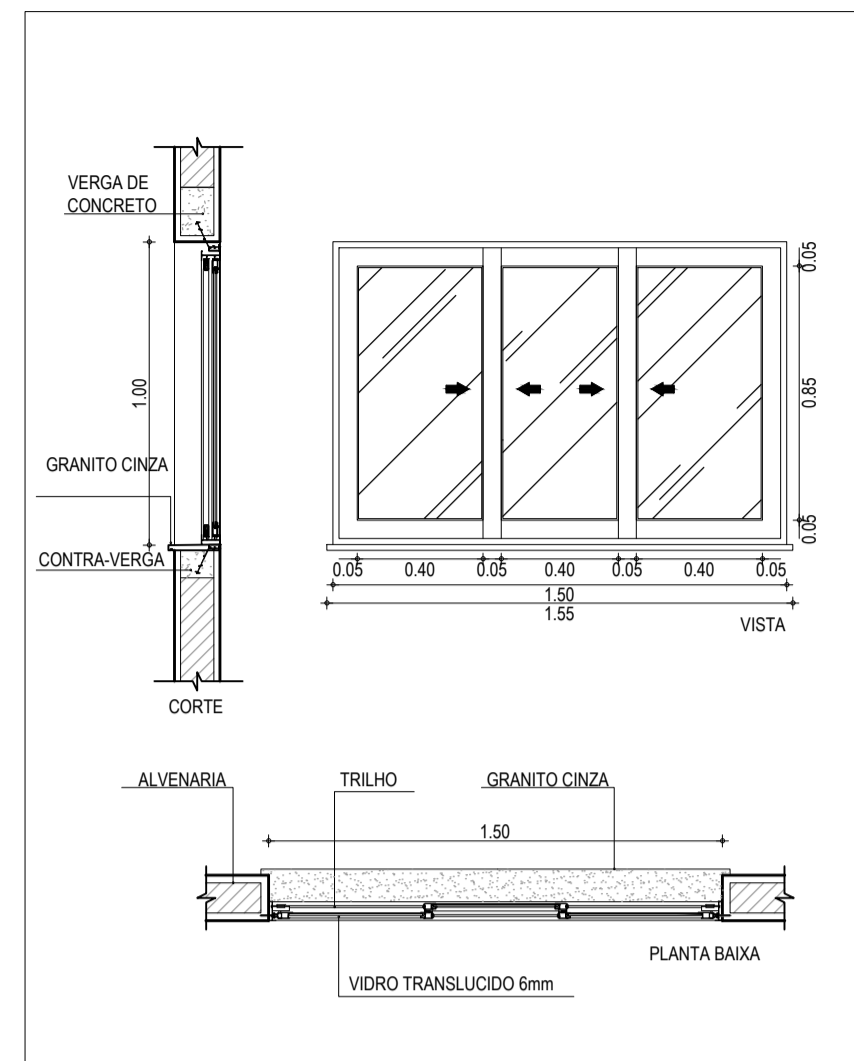


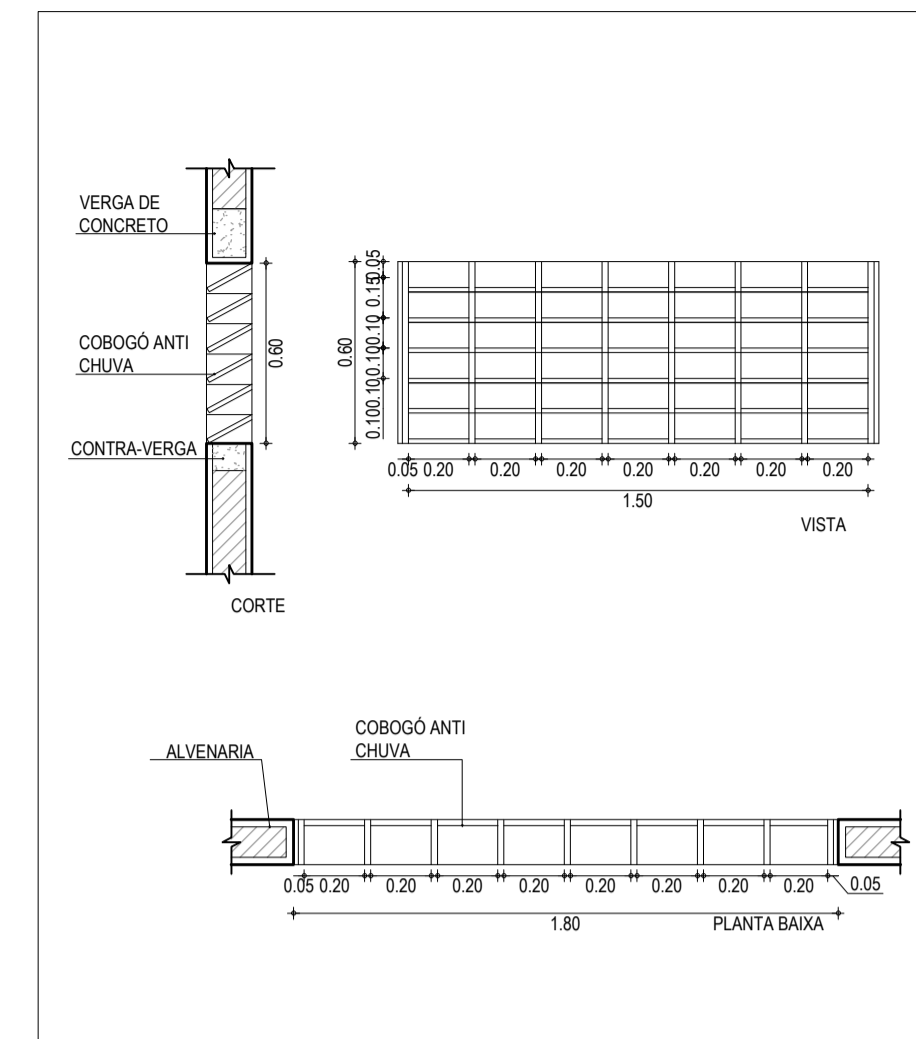
01 JANELA DE ALUMÍNIO - J1  
ESCALA: 1:25



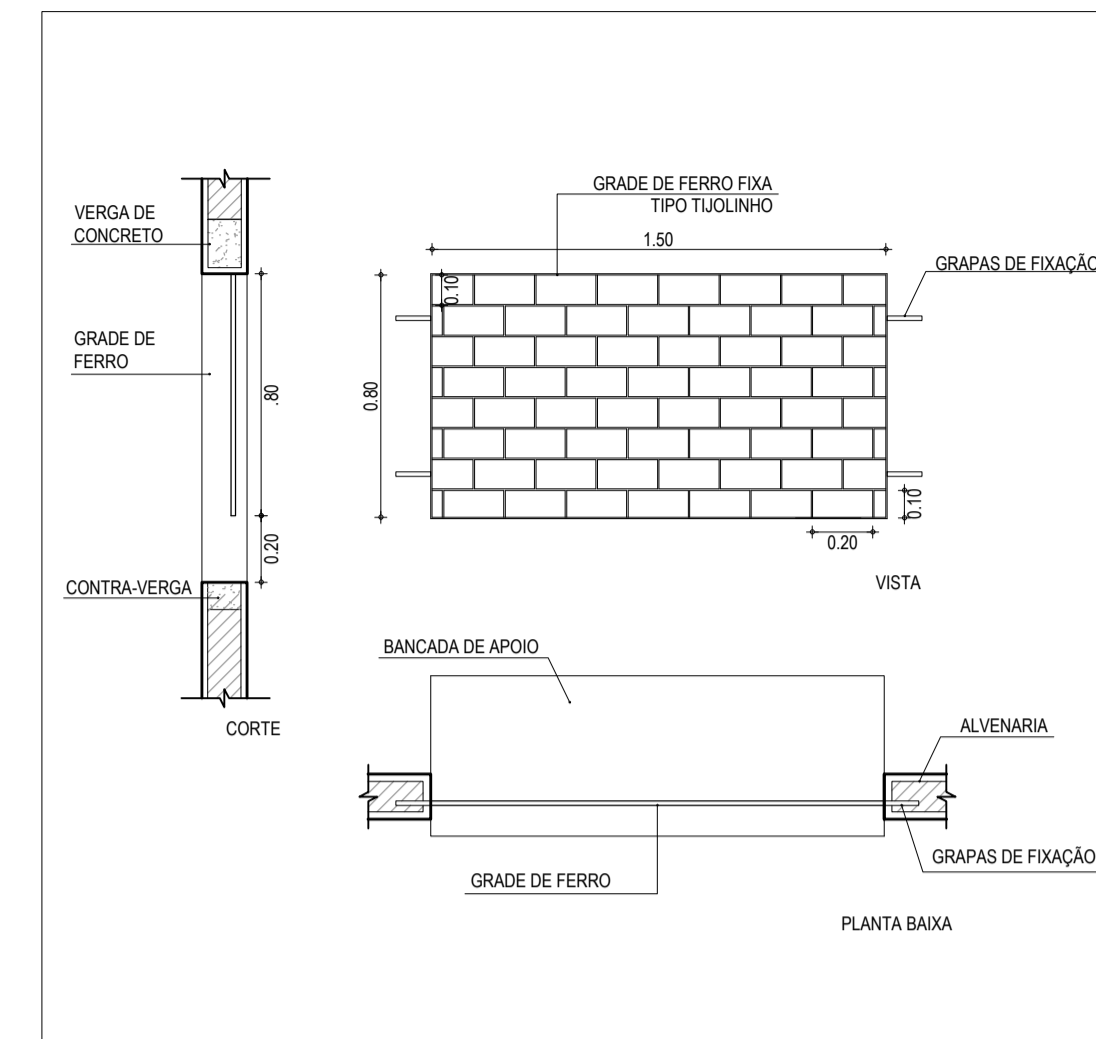
02 JANELAS DE ALUMÍNIO - J2  
ESCALA: 1:25



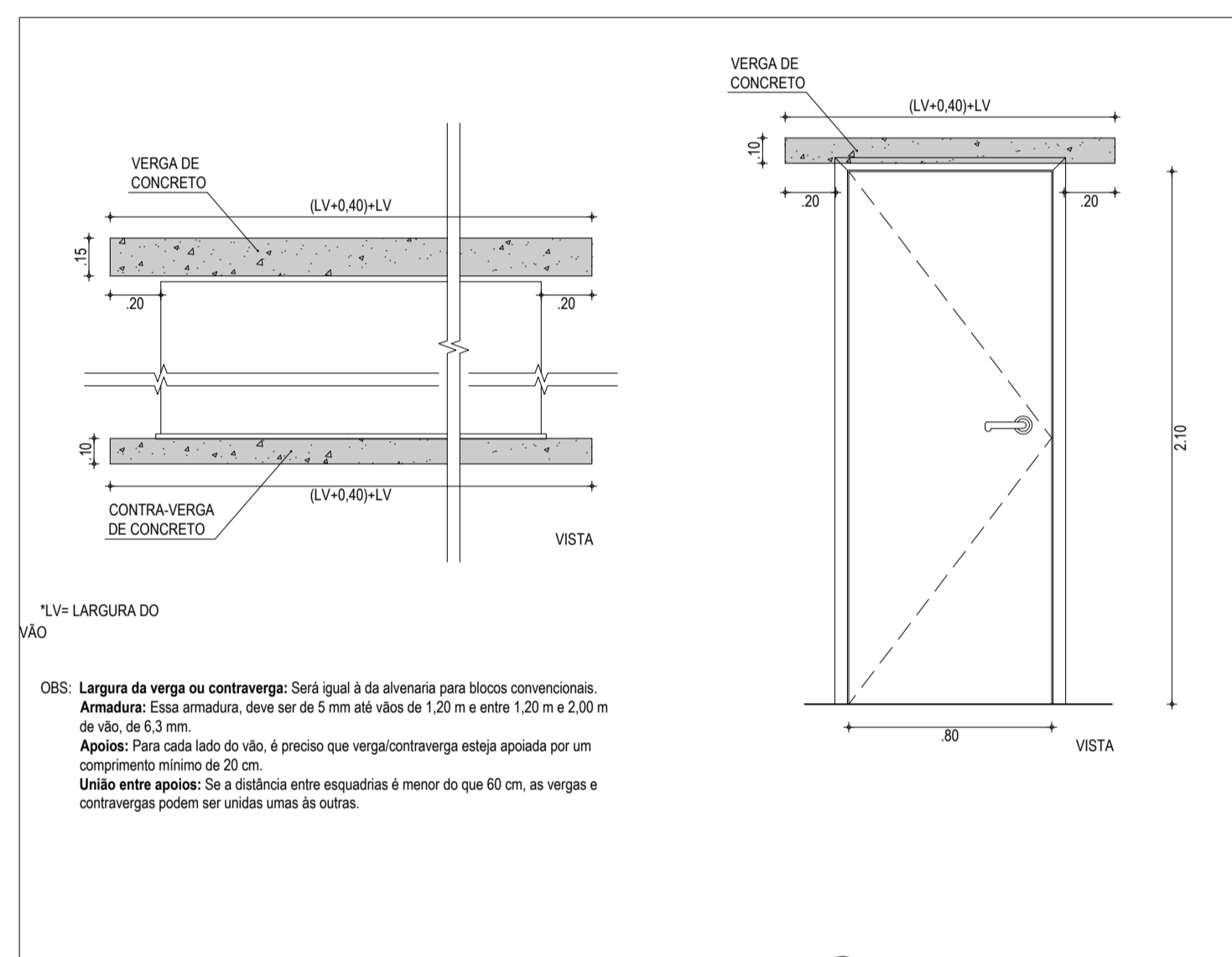
03 JANELA DE ALUMÍNIO - J3  
ESCALA: 1:25



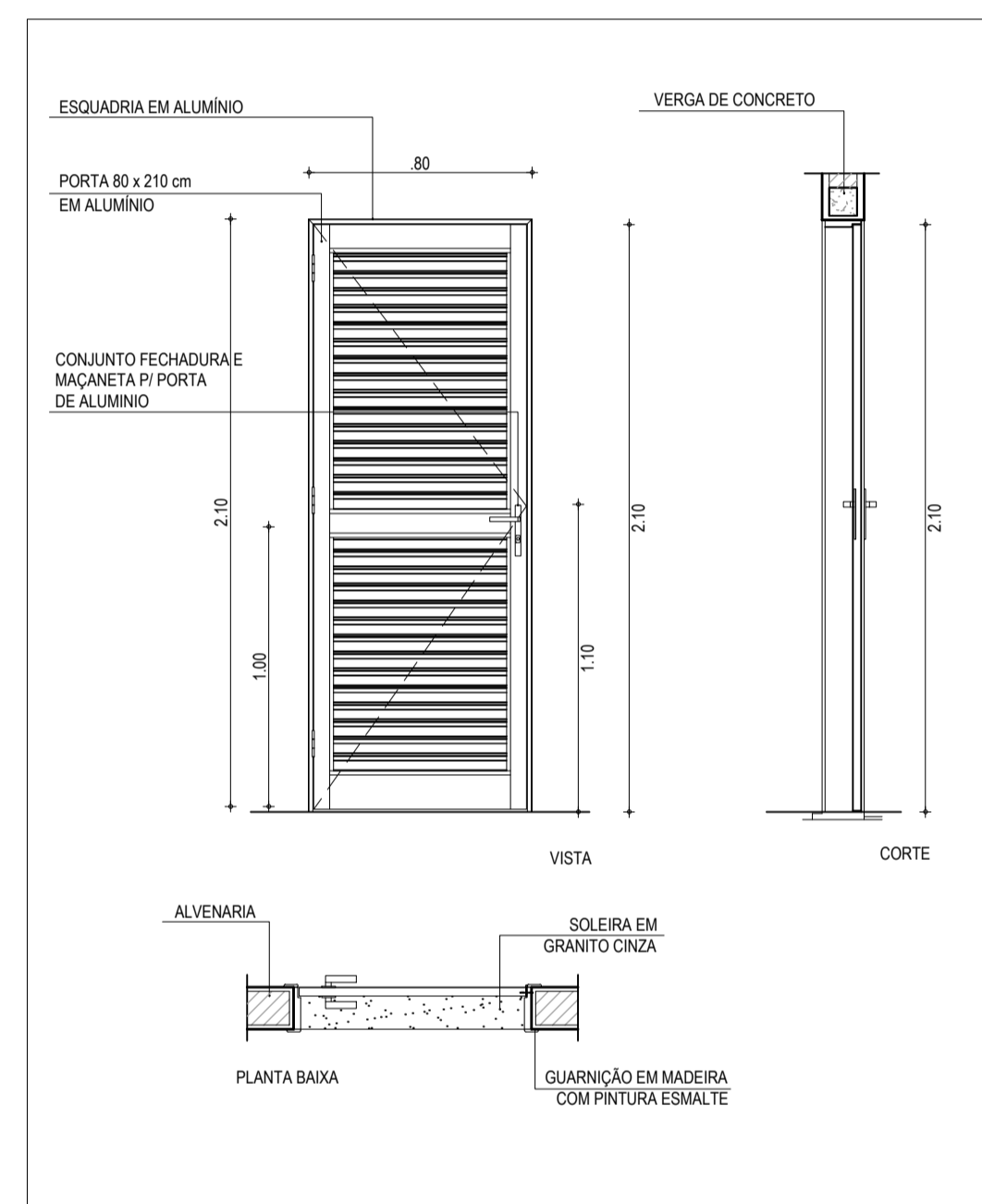
04 COBOGÓ ANTI CHUVA - C1  
ESCALA: 1:25



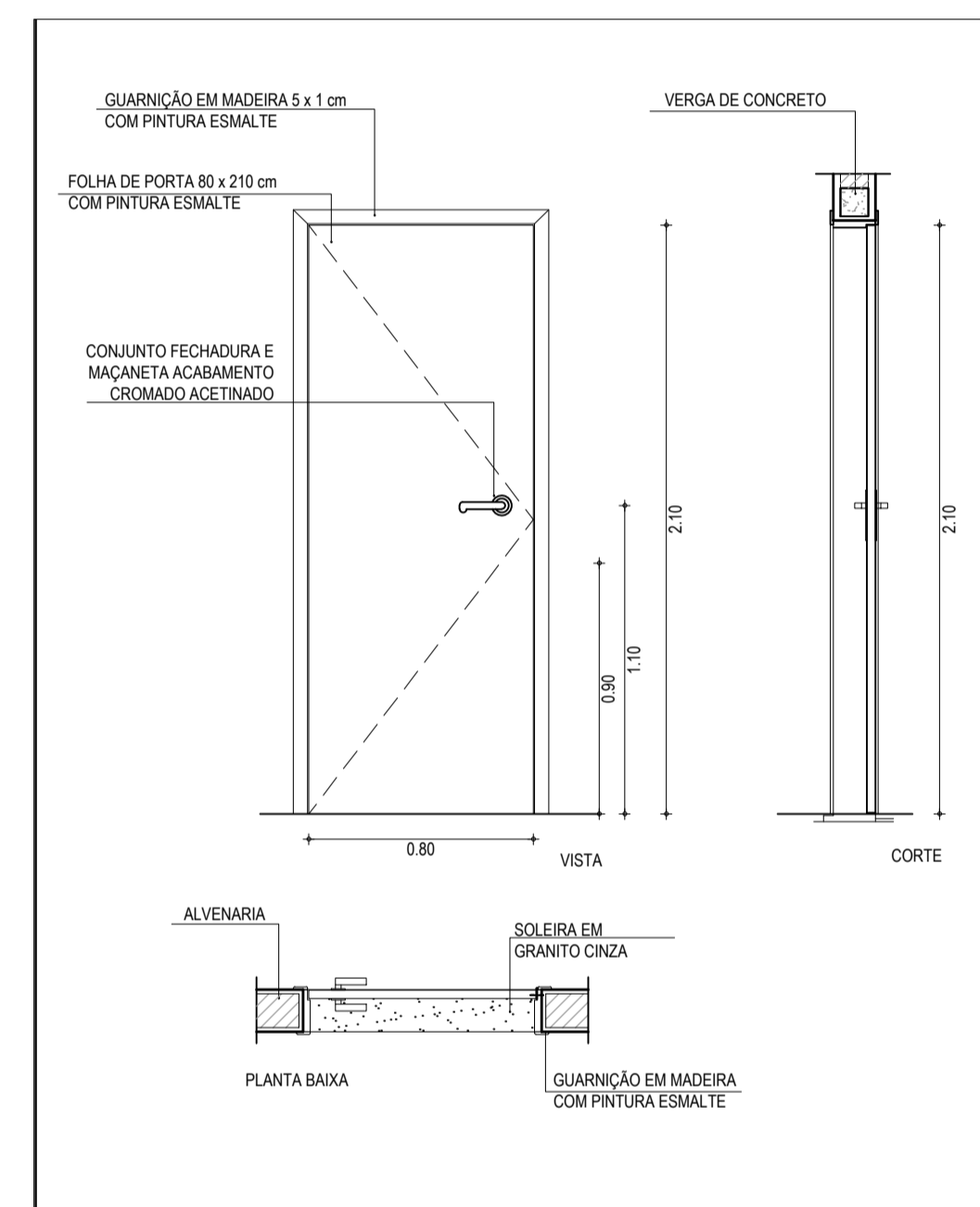
05 GRADE DE FERRO TIPO FIXA - J4  
ESCALA: 1:25



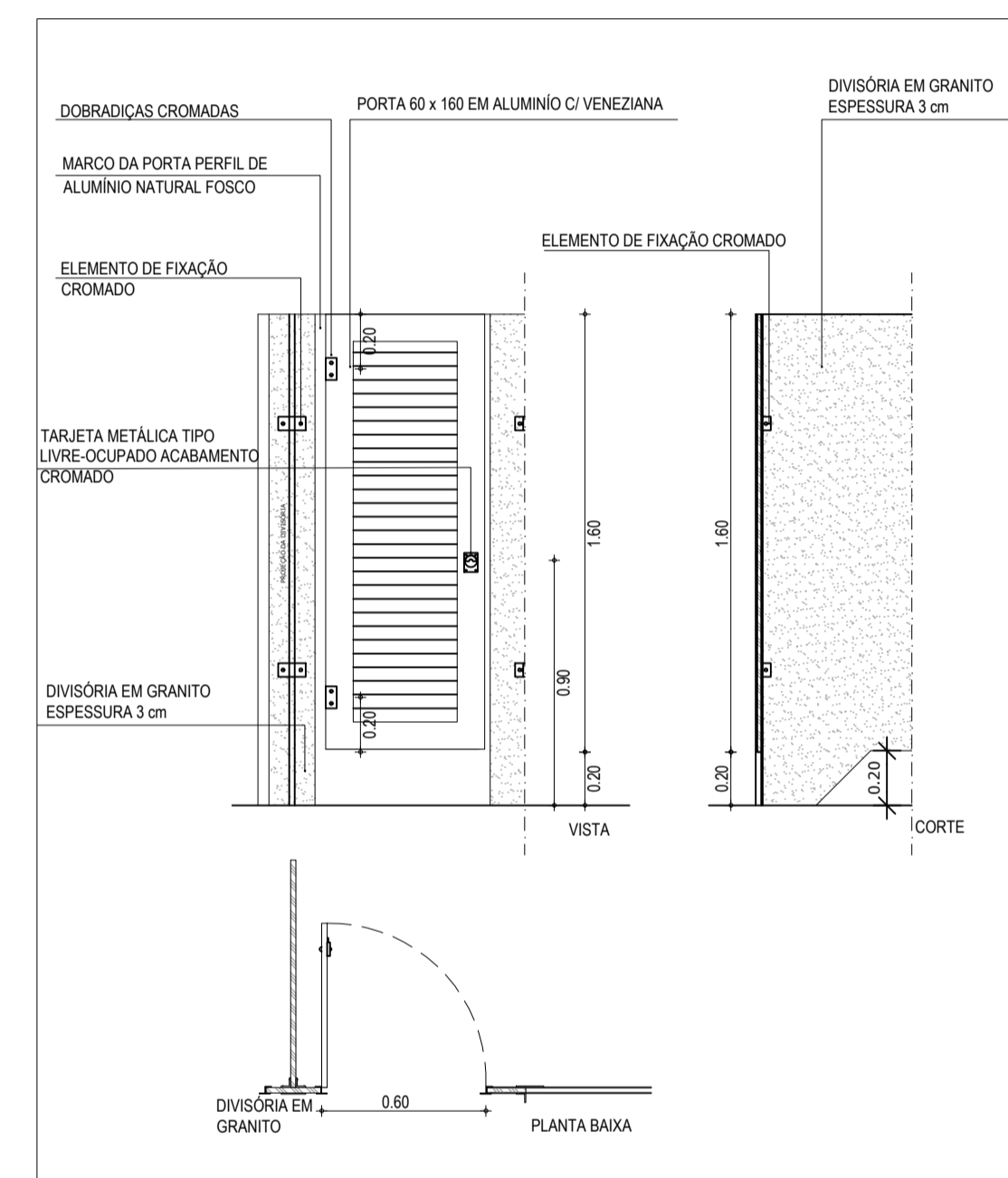
06 DET. VERGA E CONTRAVERGA  
ESCALA: 1:25



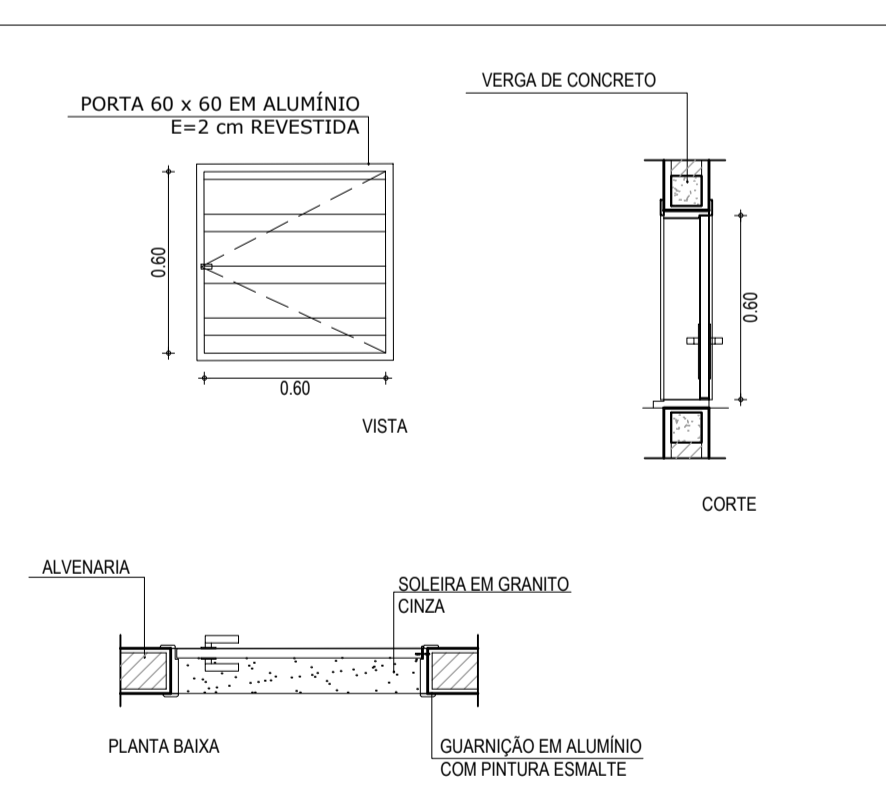
07 PORTA DE ALUMÍNIO - P4  
ESCALA: 1:25



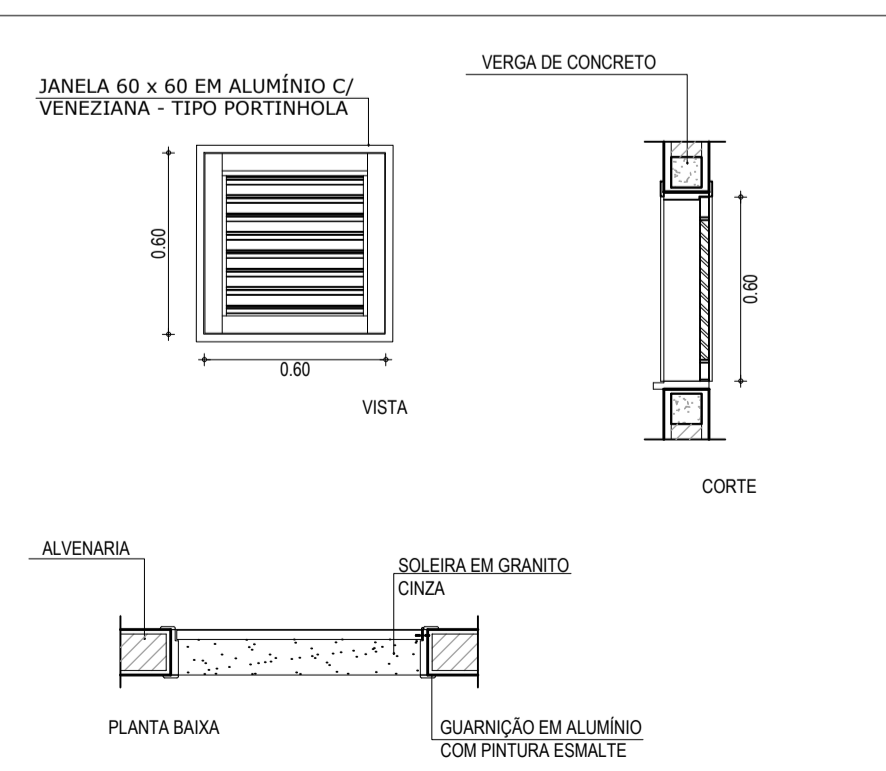
08 PORTA DE MADEIRA - P3  
ESCALA: 1:25



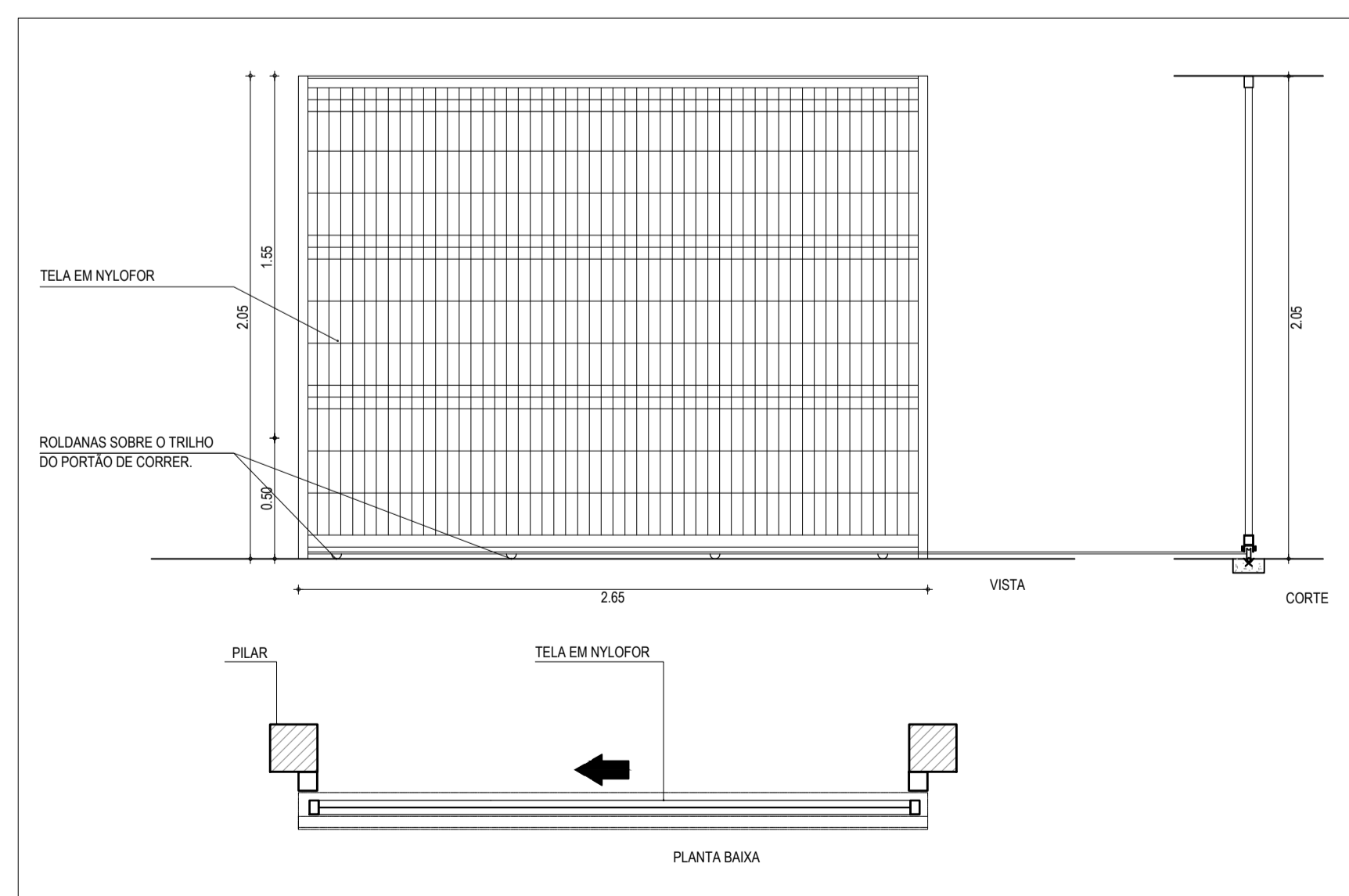
09 PORTA DE ALUMÍNIO - P2  
ESCALA: 1:25



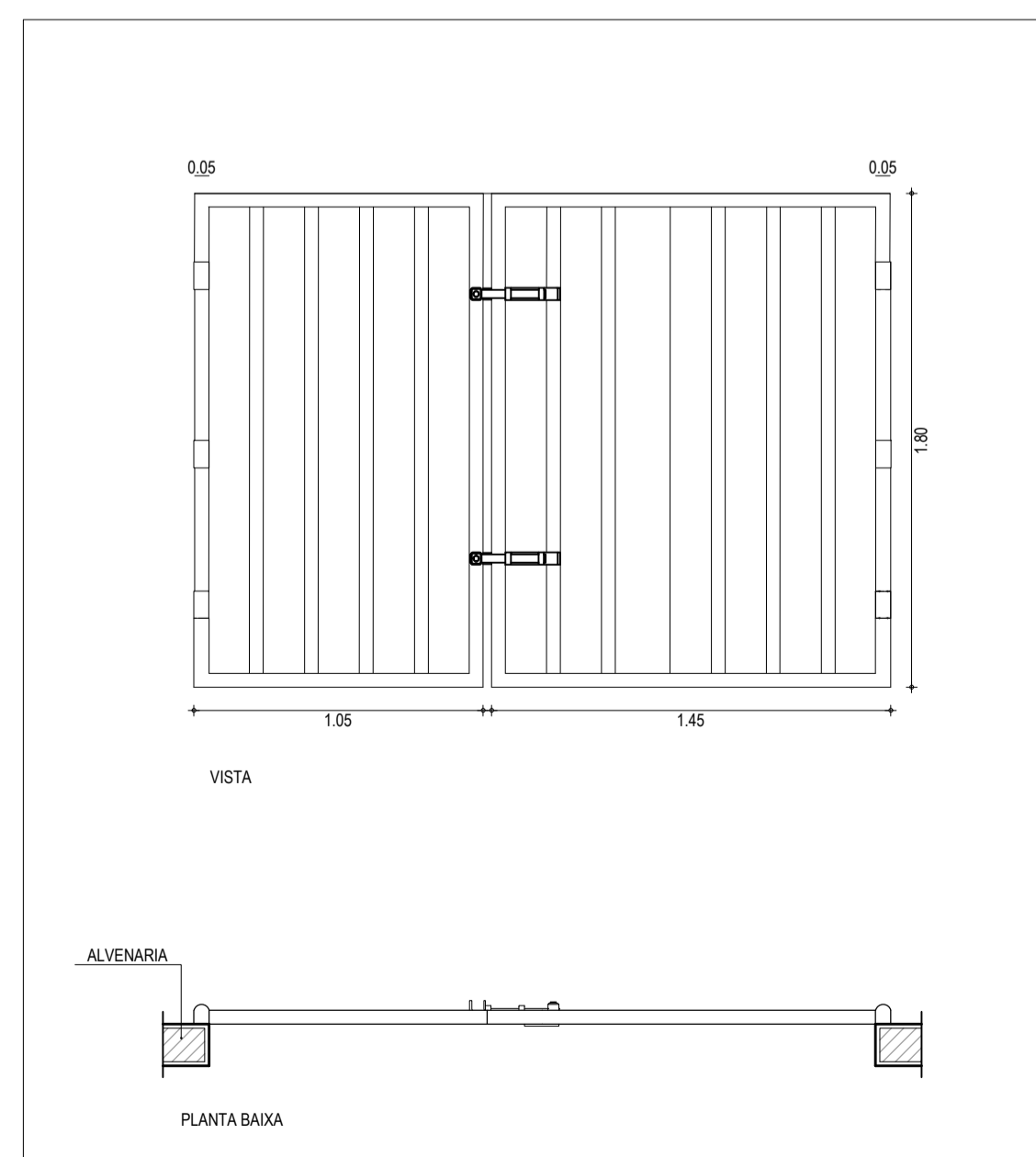
10 PORTA DE ALUMÍNIO - P1  
ESCALA: 1:25



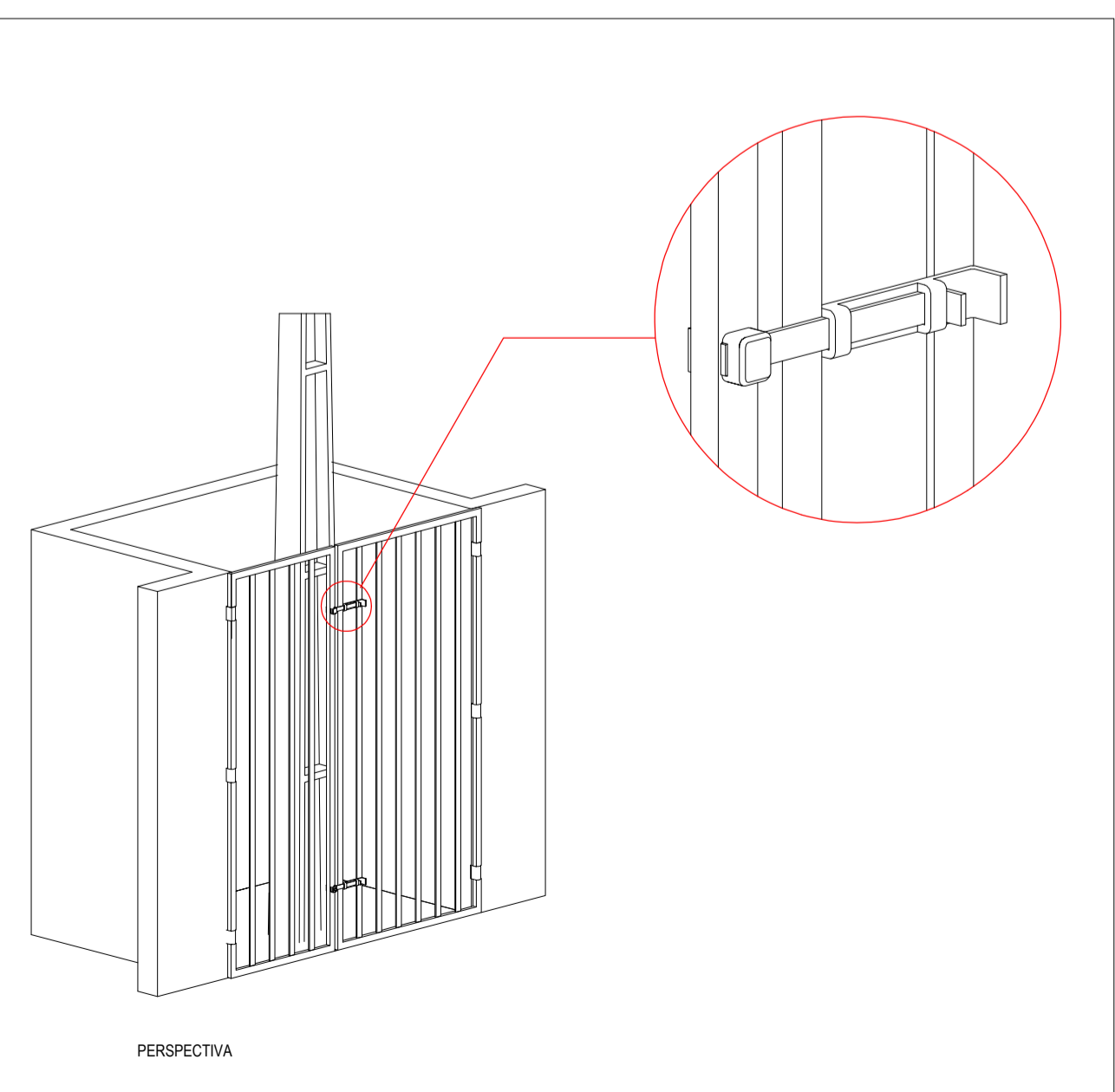
11 JANELA DE ALUMÍNIO - J5  
ESCALA: 1:25



12 PORTÃO DE FERRO - P5  
ESCALA: 1:25



13 PORTÃO DE FERRO - P6  
ESCALA: 1:25



| ESQUADRIAS       |      |      |      |                                                       |
|------------------|------|------|------|-------------------------------------------------------|
| PORTAS E PORTÕES |      |      |      |                                                       |
| TIPO             | LARG | ALT  | BAND | ESPECIFICAÇÕES                                        |
| P1               | 0,60 | 0,60 | -    | PORTA DE ALUMÍNIO EM CHAPA PARA VISTA DE CAIXA D'ÁGUA |
| P2               | 0,60 | 1,80 | -    | PORTA PARA W.C EM ALUMÍNIO                            |
| P3               | 0,80 | 2,10 | -    | PORTA EM MADEIRA TIPO PARANÁ                          |
| P4               | 0,80 | 2,10 | -    | PORTA EM ALUMÍNIO COM VENEZIANA                       |
| P5               | 2,65 | 2,00 | -    | PORTA DE CORRER EM NYLIFOR                            |
| P6               | 2,40 | 1,80 | -    | PORTÃO DUAS FOLHAS DE METALON PARA SUBESTAÇÃO AÉREA   |

| JANELAS E COBOGÓS |      |      |      |                                                 |
|-------------------|------|------|------|-------------------------------------------------|
| TIPO              | LARG | ALT  | PEIT | ESPECIFICAÇÕES                                  |
| J1                | 0,60 | 0,60 | 1,50 | JANELA EM ALUMÍNIO E VIDRO, TIPO BASCLANTE      |
| J2                | 1,50 | 0,60 | 1,50 | JANELA EM ALUMÍNIO E VIDRO, TIPO DE CORRER      |
| J3                | 1,50 | 1,00 | 1,10 | JANELA EM ALUMÍNIO E VIDRO, TIPO DE CORRER      |
| J4                | 1,50 | 0,80 | 1,10 | GRADE DE FERRO TIPO FIXA                        |
| J5                | 0,60 | 0,60 | 1,50 | JANELA EM ALUMÍNIO C/ VENEZIANA TIPO PORTINHOLA |
| C1                | 1,50 | 0,60 | 1,50 | COBOGÓ ANTI-CHUVA                               |

**ASSINATURAS E APROVAÇÃO**

PROJETISTA: \_\_\_\_\_ PROPRIETÁRIO: \_\_\_\_\_

LEONARDO SILVEIRA LIMA  
ENGENHEIRO CIVIL - RNP: 091581987

APROVAÇÃO: \_\_\_\_\_

**GEO PAC** AV. PADRE ANTÔNIO TOMÁS, N° 240, SALAS 301/302, BARRIO ALBERTA, FORTALEZA, CE. FONE: (85) 3441-1541 / 3441-1542. GEO.PAC@GEO.PAC.COM.BR

PROPRIETÁRIO: \_\_\_\_\_

**PREFEITURA MUNICIPAL DE ARACATI**

OBRA: \_\_\_\_\_

**CONSTRUÇÃO DE ESCOLA DE 12 SALAS NO BAIRRO MALOCA EM ARACATI-CE**

PROJETO ARQUITETÔNICO - DETALHES ESQUADRIAS

IDENTIFICAÇÃO DOS DESENHOS: 01. JANELA DE ALUMÍNIO - J1 07. PORTA DE ALUMÍNIO - P4 13. PORTÃO DE FERRO - P6  
02. JANELA DE ALUMÍNIO - J2 08. PORTA DE MADEIRA - P3 09. PORTA DE ALUMÍNIO - P2  
03. JANELA DE ALUMÍNIO - J3 10. PORTA DE ALUMÍNIO - P1  
04. COBOGÓ ANTI-CHUVA - C1 11. JANELA DE ALUMÍNIO - J5  
05. GRADE DE FERRO FIXA - J4 12. PORTÃO DE FERRO - P5  
06. DET. VERGA E CONT. VERGA

ESCALA: MARÇO/2020 06/08  
INDICADA CONTROLADA ARCT 20 20