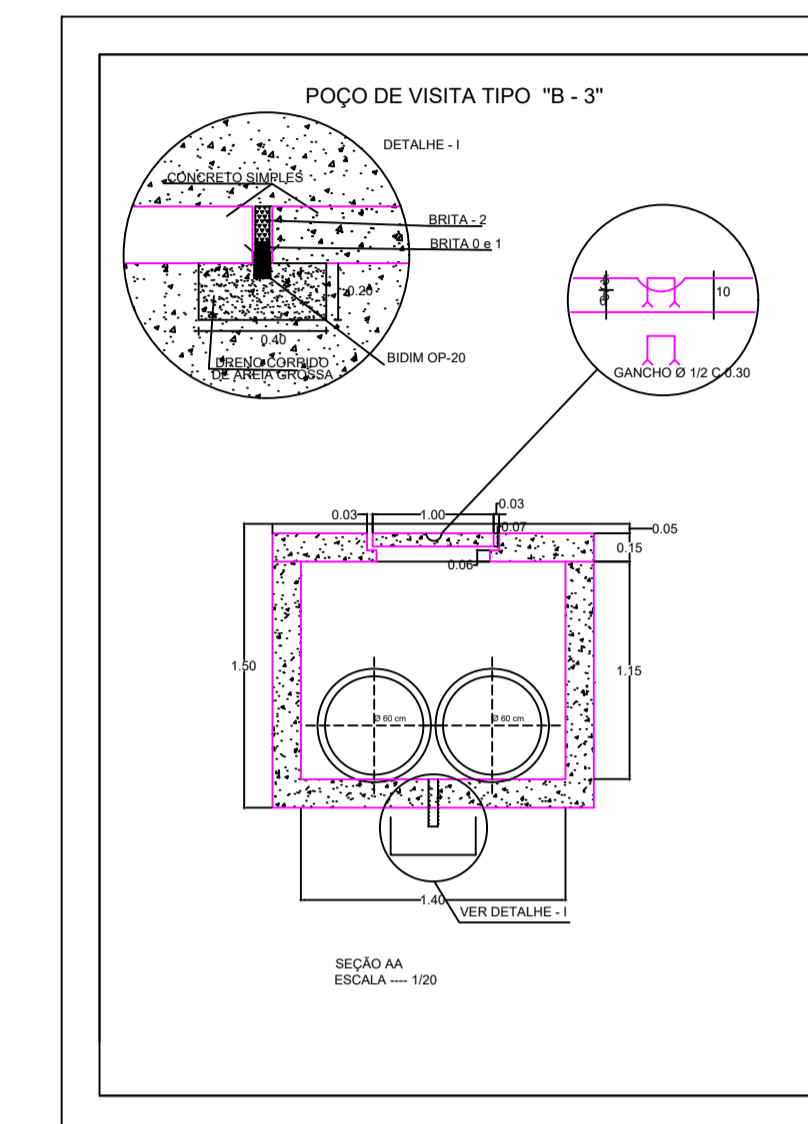
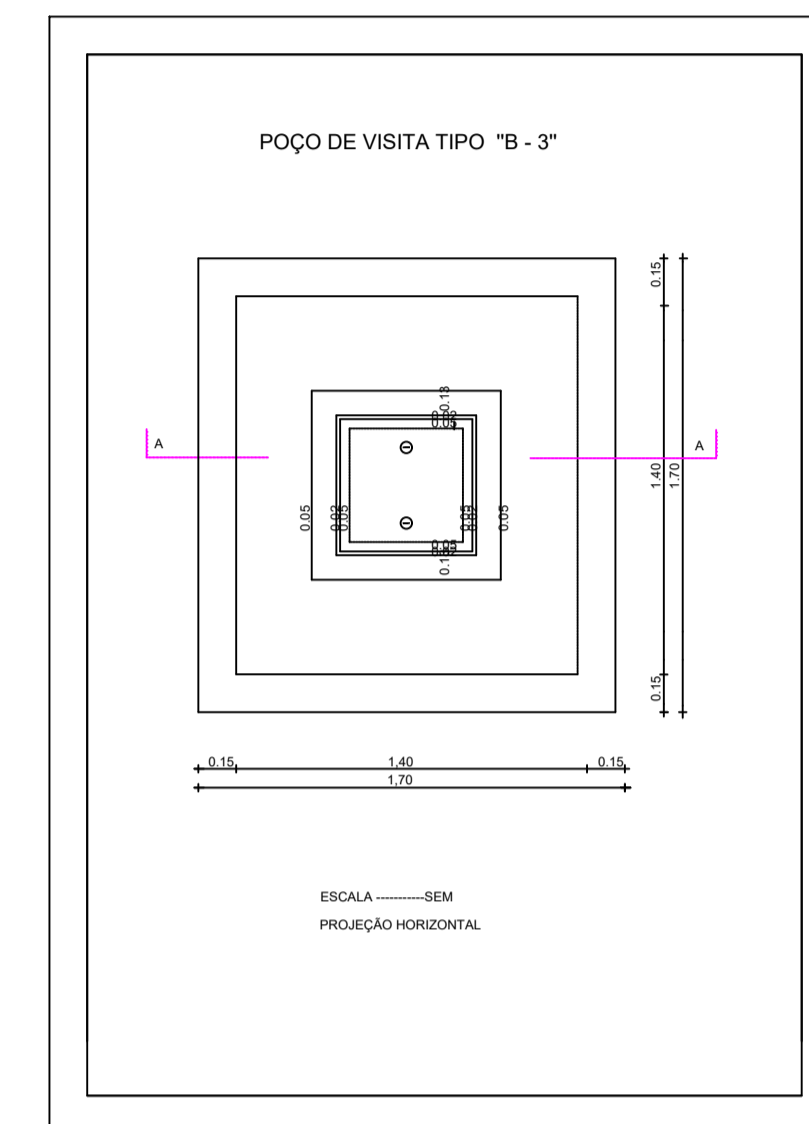
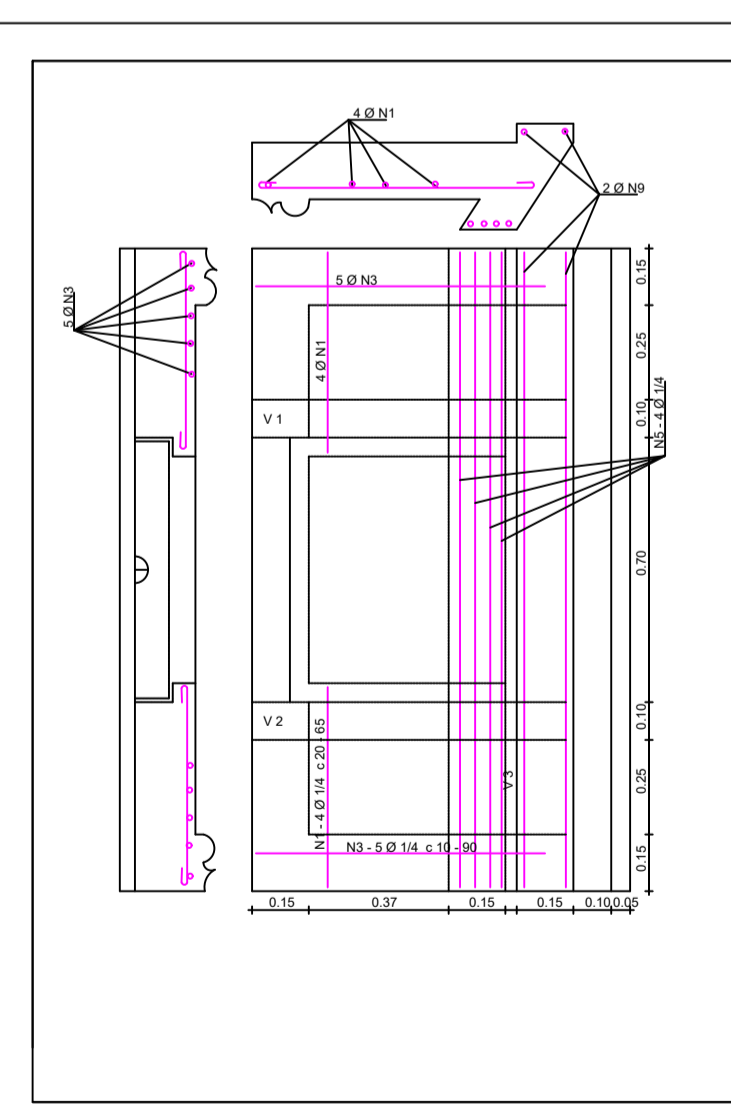
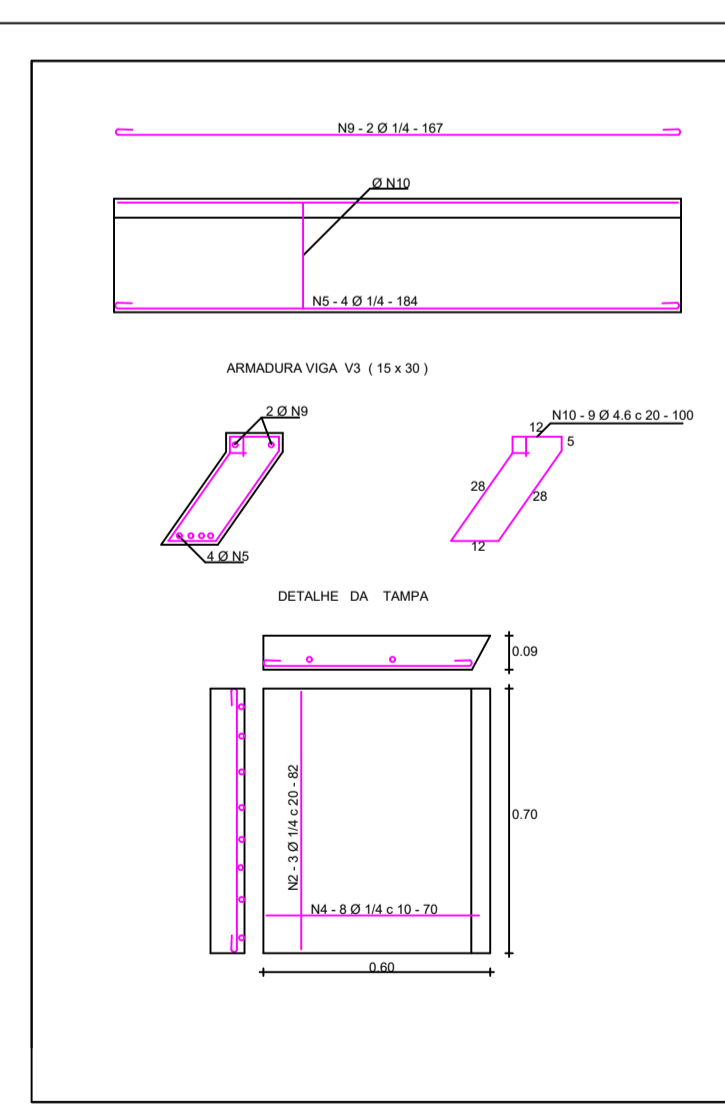
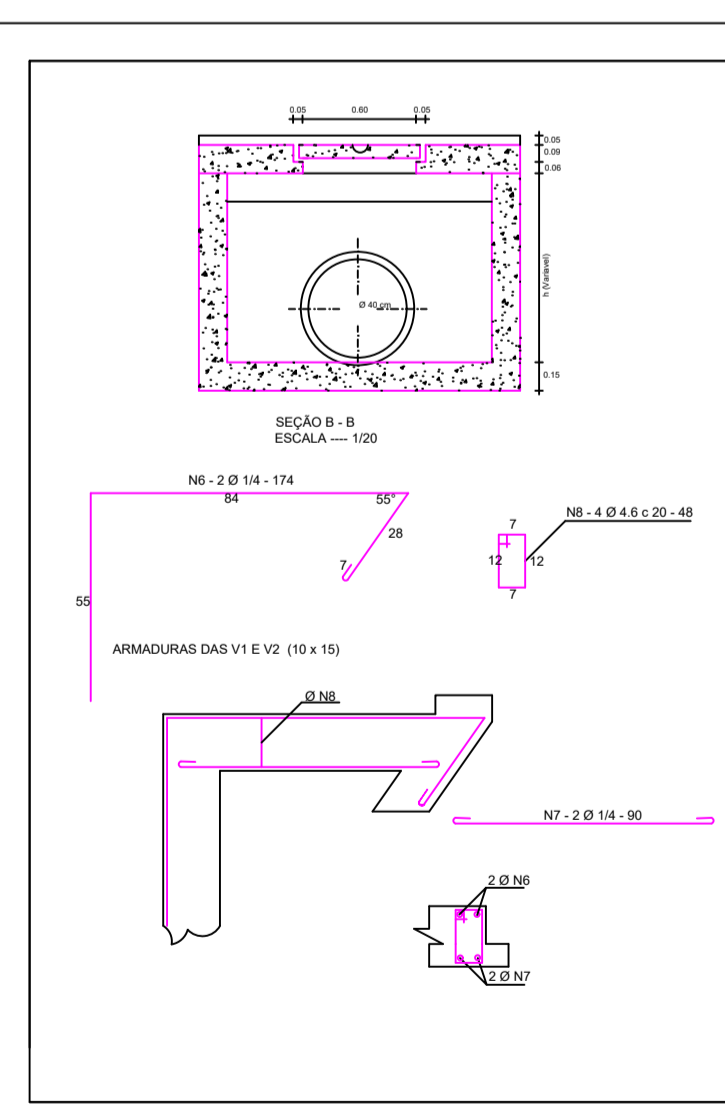
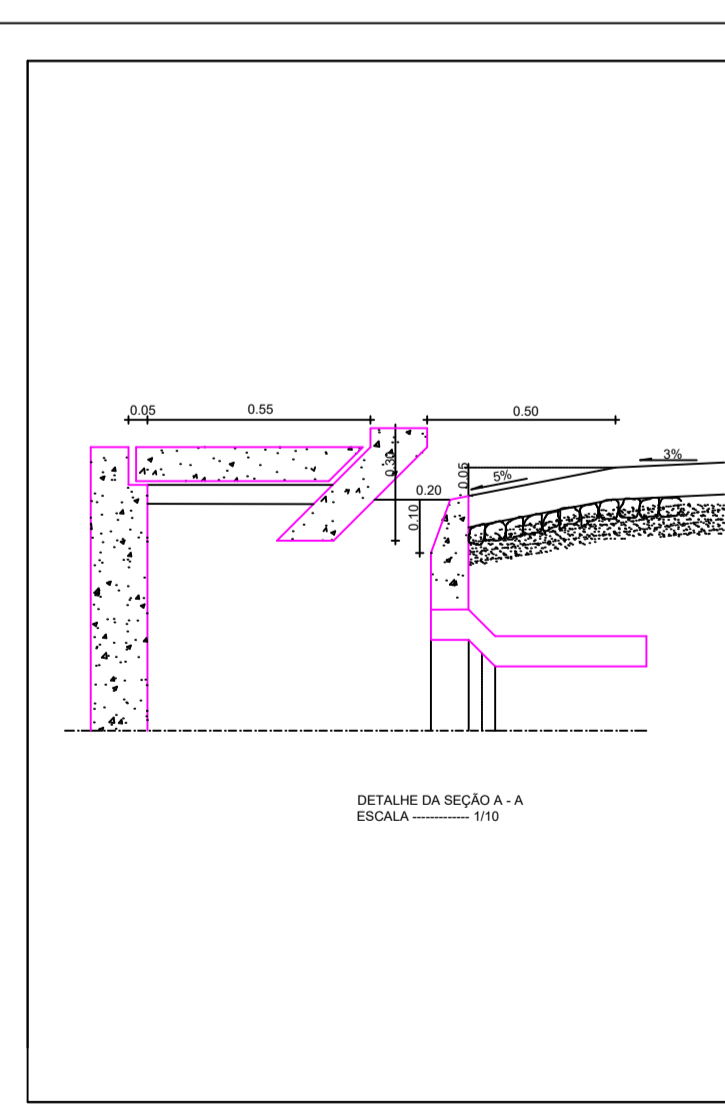
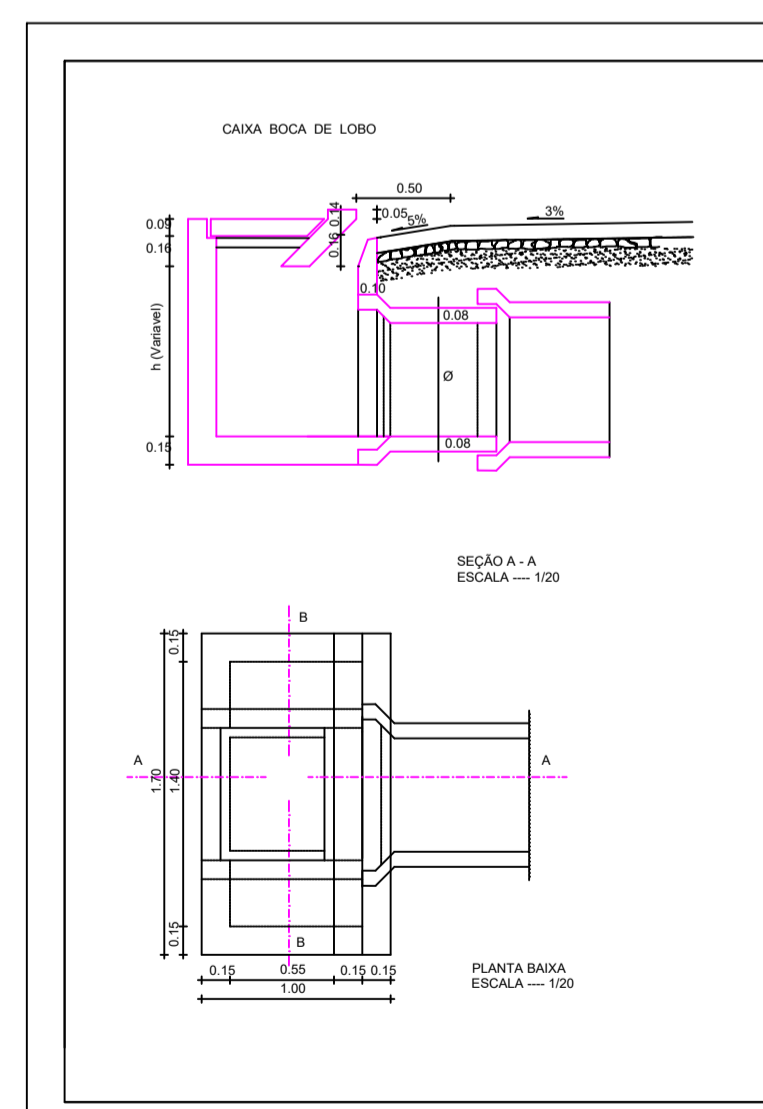


SEÇÕES TRANSVERSAIS - PERCURSO DE DRENAGEM  
ESCALA: 1:200



DIMENSIONAMENTO DOS POÇOS DE VISITA (PV)  
SEM ESCALA



DIMENSIONAMENTO DAS BOCAS DE LOBO  
ESCALA: 1:200

QUADRO GERAL DE ARMADURAS			
N	Ø	QUANT.	COMPARTIMENTO
1	14	8	65 - 320
2	14	3	65 - 320
3	14	10	90 - 900
4	14	8	90 - 900
5	14	4	100 - 700
6	14	4	114 - 695
7	14	4	90 - 300
8	2.0	8	40 - 334
9	14	2	100 - 334
10	2.0	8	100 - 900

QUADRO RESUMO CA-50			
Ø	TOTAL	FREQUÊNCIA TOTAL	
4.0	1284	0.100	1.27
14	4202	0.280	10.88
TOTAL (kg)			12.95



ASSINATURA DO RESPONSÁVEL TÉCNICO:	APROVAÇÃO DA SECRETARIA DE INFRAESTRUTURA:
APROVAÇÃO DA COMISSÃO ESPECIAL DE LICITAÇÃO DE OBRAS E SERVIÇOS - ARACATI-CE:	APROVAÇÃO DO CREA-CE:

PROJETO:	PROJETO DE DRENAGEM SUPERFICIAL		
LOCAL:	RUA CORONEL ALEXANDRINO, CENTRO E NOSSA SENHORA DE FÁTIMA, ARACATI-CE		
SECRETARIA:	SECRETARIA DE INFRAESTRUTURA E DESENVOLVIMENTO URBANO		
RESPONSÁVEL TÉCNICO:	THIAGO PEREIRA GOMES - CREA-CE: 337591		
ASSUNTO:	DRENAGEM SUPERFICIAL SEÇÕES TRANSVERSAIS E DIMENSIONAMENTO DOS PVs E DAS BOCAS DE LOBO	PRANCHAS:	02/02
DESENHO:	SAIMON GUIMARÃES DA COSTA	DATA:	26/03/2020
		ESCALA:	INDICADA