

NOTAS
 DATUM VERTICAL - ARBITRADO
 SISTEMA DE COORDENADAS - SIRGAS (2000)
 MERIDIANO CENTRAL - 39° W GR.
 PROJEÇÃO UNIVERSAL DE MERCATOR (UTM) - ZONA 24S

- LEGENDA**
- RODOVIA
 - ESTRADA PAVIMENTADA
 - ESTRADA DE TERRA
 - AQUÍFERO
 - LOCALIDADES
 - CANOA QUEBRADA

ASSINATURAS E APROVAÇÃO

PROJETISTA: _____ PROPRIETÁRIO: _____

LEONARDO SILVEIRA LIMA
 ENGENHEIRO CIVIL - RNP: 091581987

APROVAÇÃO: _____

GEO PAC AV. PADRE ANTÔNIO TOMÁS, N° 243, SALAS 311/322, BARRIO ALBERTA, FORTALEZA, CE. FONE: (85) 3441-1441, E-MAIL: GEO@GEO.PAC.COM.BR

PROPRIETÁRIO: _____

PREFEITURA MUNICIPAL DE ARACATI

OBRA: DRENAGEM PRÓXIMO AO CEMITÉRIO DE CANOA QUEBRADA EM ARACATI

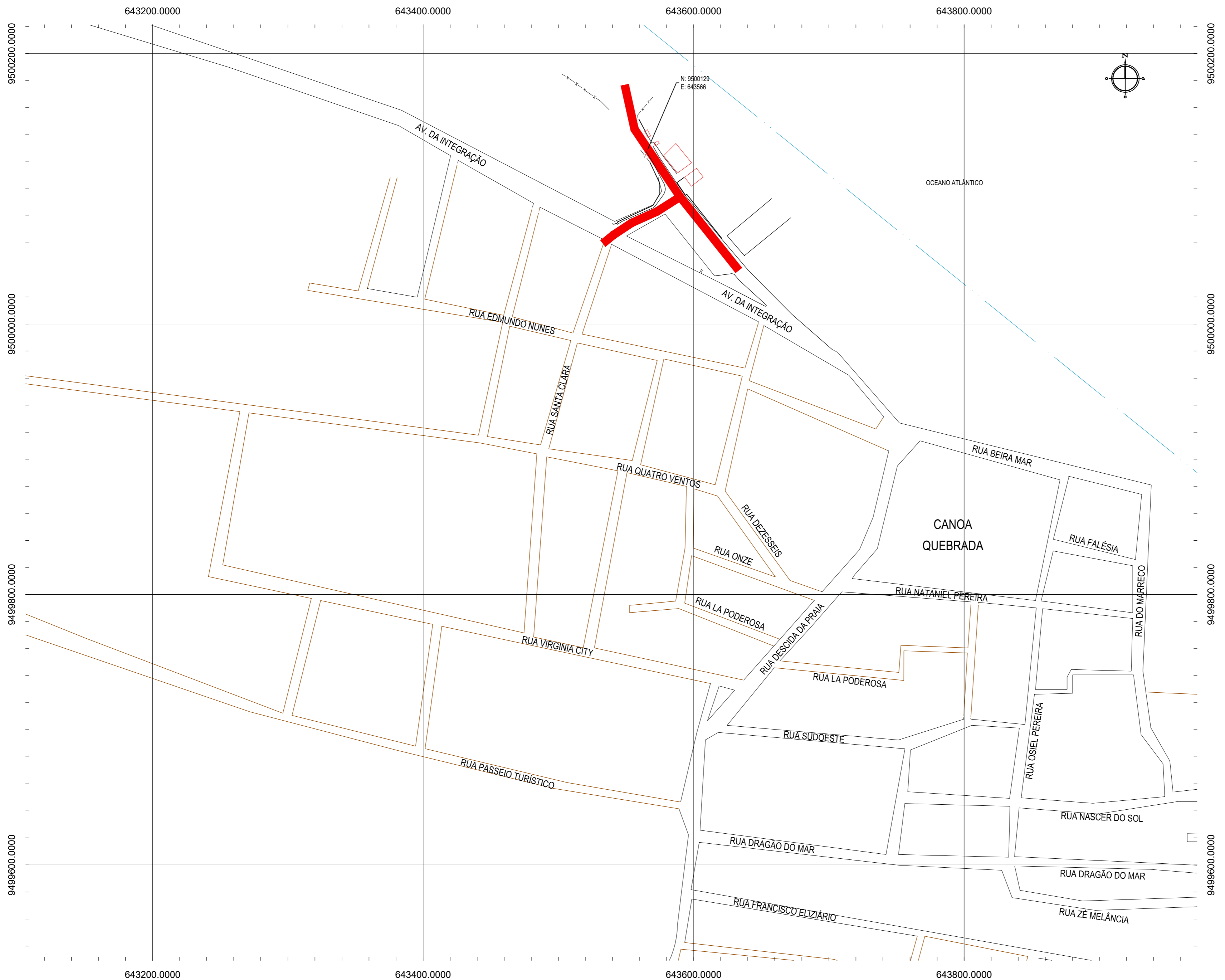
PROJETO: DRENAGEM EM CANOA QUEBRADA

CONTEÚDO: MAPA DE LOCALIZAÇÃO

IDENTIFICAÇÃO DOS DESENHOS: 01. PLANTA DE LOCALIZAÇÃO

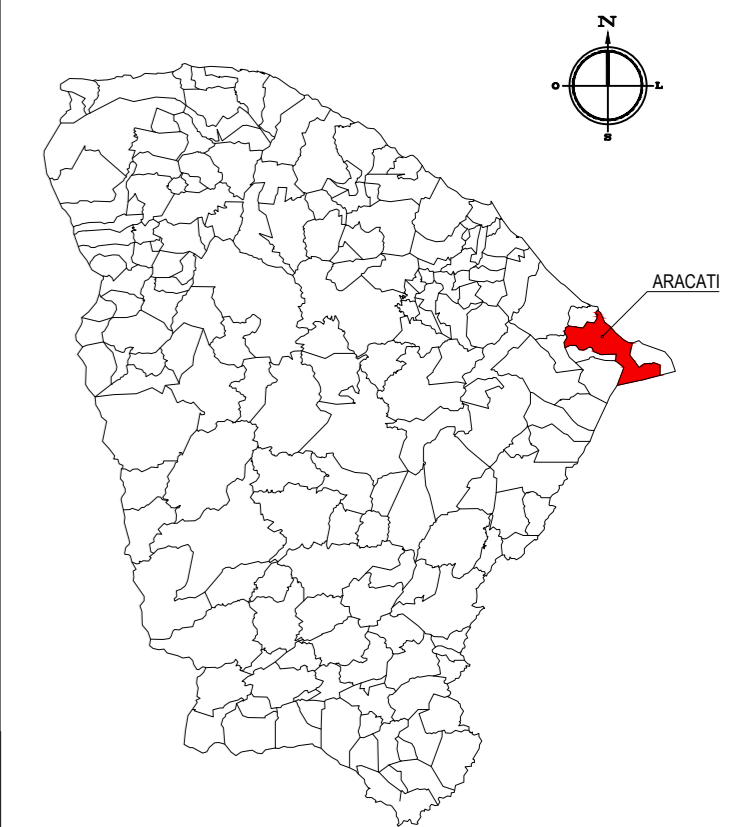
01 PLANTA DE LOCALIZAÇÃO
 ESCALA: 1:15.000

TÍTULO: CANOA QUEBRADA - ARACATI DATA: FEVEREIRO/2020 PRONCHA: 01/13
 DESENHADO: RAFAEL OLIVEIRA ESCALA: INDICADA CONTROLADO: ARCT 20 11



N: 9500129
E: 643566

PLANTA CHAVE



NOTAS

DATUM VERTICAL - ARBITRADO
SISTEMA DE COORDENADAS - SIRGAS (2000)
MERIDIANO CENTRAL - 39° W GR.
PROJEÇÃO UNIVERSAL DE MERCATOR (UTM) - ZONA 24S

LEGENDA

- ESTRADA PAVIMENTADA
- ESTRADA DE TERRA
- AQUÍFERO
- LOCAL A SER EXECUTADO A DRENAGEM

ASSINATURAS E APROVAÇÃO

PROJETISTA:	PROPRIETÁRIO:
LEONARDO SILVEIRA LIMA ENGENHEIRO CIVIL - RNP: 0601581067	

APROVAÇÃO

GEO PAC AV. PADRE ANTÔNIO TOMÁS, N.º 2420, SALAS 301/302
BARRIO ALBERTA | FORTALEZA
FONE: (85) 3241-3147 | EMAIL: GEOPAC@GEOPAC.COM.BR

PROPRIETÁRIO:
PREFEITURA MUNICIPAL DE ARACATI

OBRA:
DRENAGEM PRÓXIMO AO CEMITÉRIO DE CANOA QUEBRADA EM ARACATI

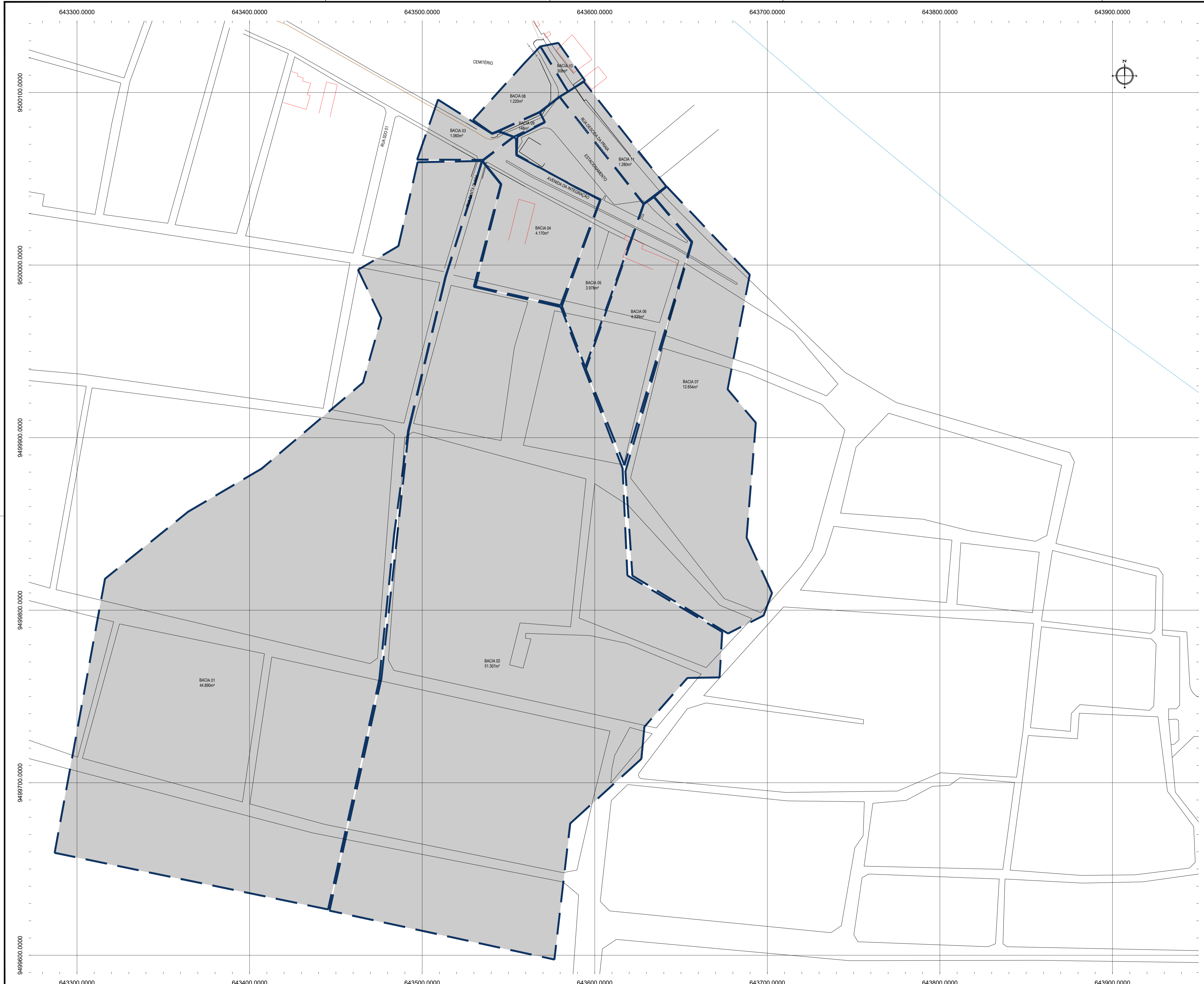
PROJETO:
DRENAGEM EM CANOA QUEBRADA

CONTEÚDO:
MAPA DE LOCALIZAÇÃO

IDENTIFICAÇÃO DOS DESENHOS:
01. PLANTA DE LOCALIZAÇÃO

01 PLANTA DE LOCALIZAÇÃO
ESCALA: 1/15.000

LOCAL: CANOA QUEBRADA - ARACATI/CE	DATA: FEVEREIRO/2020	PRANCHA: 02/13
DESENHO: RAFAEL OLIVEIRA	ESCALA: INDICADA	CONTROLE: ARCT 20 11



- LEGENDA - EM PLANTA**
- MEIO-FIO EXISTENTE
 - - - CERCA
 - VIA SEM PAVIMENTO
 - MURO
 - EDIFICAÇÕES
 - ▬ BACIAS HIDROGRÁFICAS

ASSINATURAS E APROVAÇÃO

PROJETISTA	PROPRIETÁRIO
LEONARDO SILVEIRA LIMA ENGENHEIRO CIVIL - RNP: 091581987	
APROVAÇÃO	

GEO PAC AV. PADRE ANTÔNIO TOMÁS, N.º 243, SALAS 311/322
BARRIO ALDEIA, FORTALEZA
FONE: (85) 3441-1141 | E-MAIL: GEO@GEO-PAC.COM.BR

PROPRIETÁRIO:
PREFEITURA MUNICIPAL DE ARACATI

OBRA:
DRENAGEM PRÓXIMO AO CEMITÉRIO DE CANOA QUEBRADA EM ARACATI

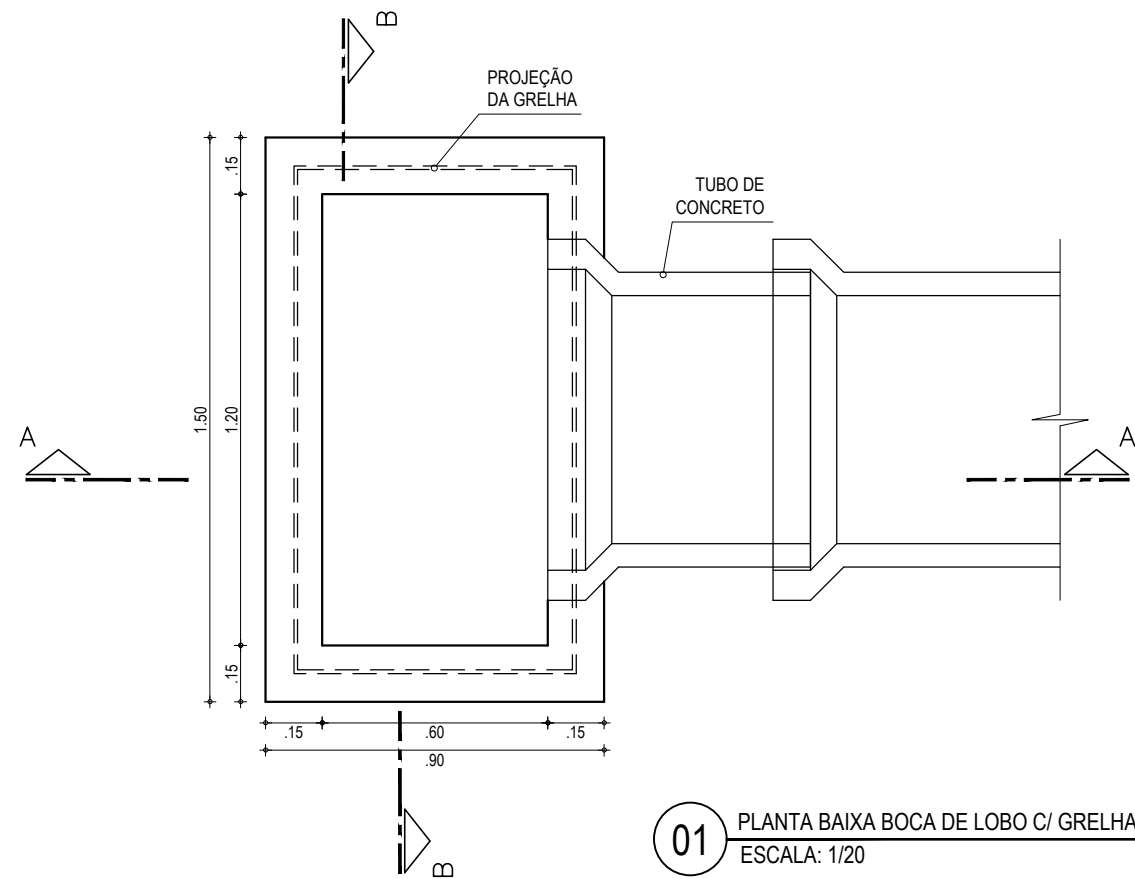
PROJETO:
DRENAGEM EM CANOA QUEBRADA

CONTEÚDO:
PROJETO DE DRENAGEM

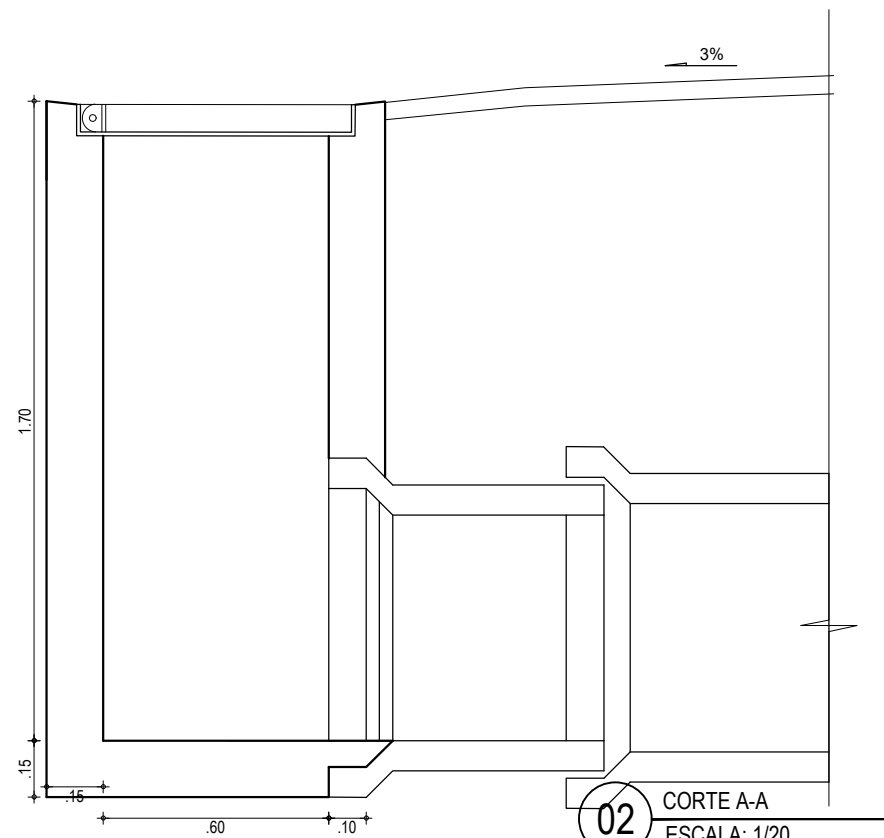
IDENTIFICAÇÃO DOS DESENHOS:
01. PLANTA BACIAS HIDROGRÁFICAS

01 BACIAS HIDROGRÁFICAS
ESCALA: 1/1000

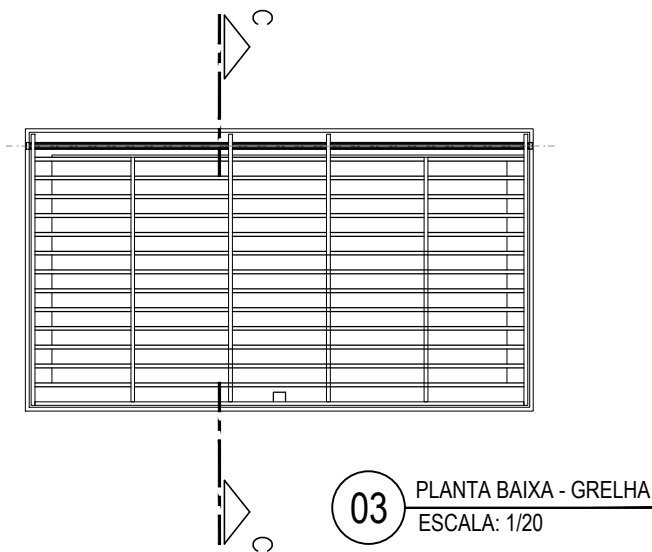
LOCAL: CANOA QUEBRADA - ARACATI	DATA: FEVEREIRO/2020	PRONCHA: 05/13
DESENHO: IGOR HOLANDA	ESCALA: INDICADA	CONTROLE: ARCT - 20 11



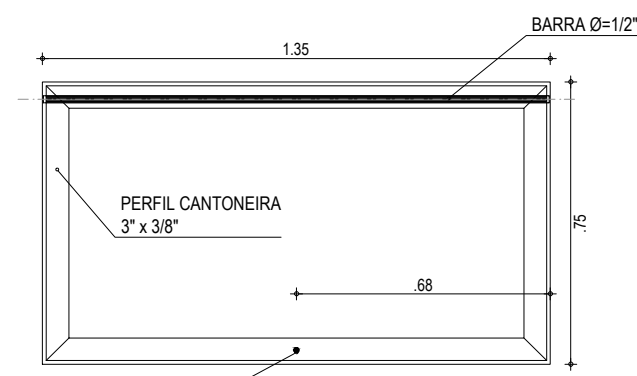
01 PLANTA BAIXA BOCA DE LOBO C/ GRELHA
ESCALA: 1/20



02 CORTE A-A
ESCALA: 1/20

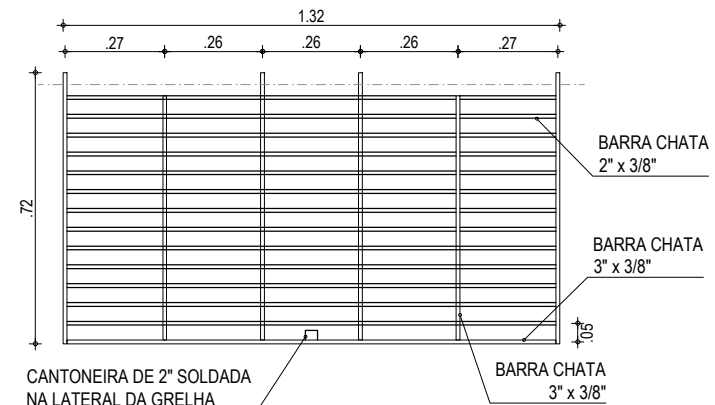


03 PLANTA BAIXA - GRELHA
ESCALA: 1/20



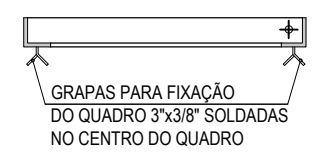
04 PERFIL DE CONTORNO DA GRELHA
ESCALA: 1/20

PERFURAR QUADRO E SOLDAR PORCA NA BASE DO QUADRO PARA FIXAÇÃO DE PARAFUSO DE CABEÇA SEXTAVADA Ø 1/2"

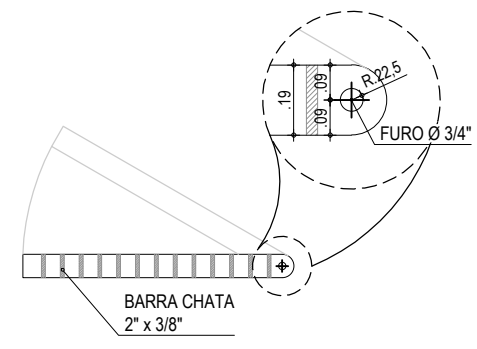


05 DET. GRADE DA GRELHA
ESCALA: 1/20

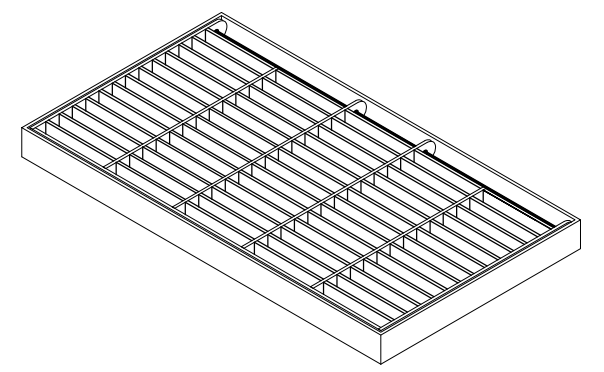
CANTONEIRA DE 2" SOLDADA NA LATERAL DA GRELHA PARA QUE A MESMA SEJA PARAFUSADA AO QUADRO.



06 CORTE C-C - CANTONEIRA
ESCALA: 1/20



07 CORTE C-C - GRELHA
ESCALA: 1/20



08 GRELHA - VISTA EM PERSPECTIVA SEM ESCALA

NOTAS

- 1 - ESTRUTURA EM CONCRETO, ESPESSURA DE 15 cm.
- 2 - A GRADE TERÁ UM PESO PRÓPRIO DE, NO MÍNIMO, 78 kg DE FERRO FUNDIDO COM CAIXILHO DE APOIO.
- 3 - O CONCRETO A SER UTILIZADO SERÁ DE 25 Mpa
- 4 - AS GRELHAS E QUADROS DEVERÃO SER GALVANIZADOS A FOGO PARA OBTENÇÃO DE REVESTIMENTO DE ZINCO E TRATAMENTO CONTRA CORROSÃO.

ASSINATURAS E APROVAÇÃO

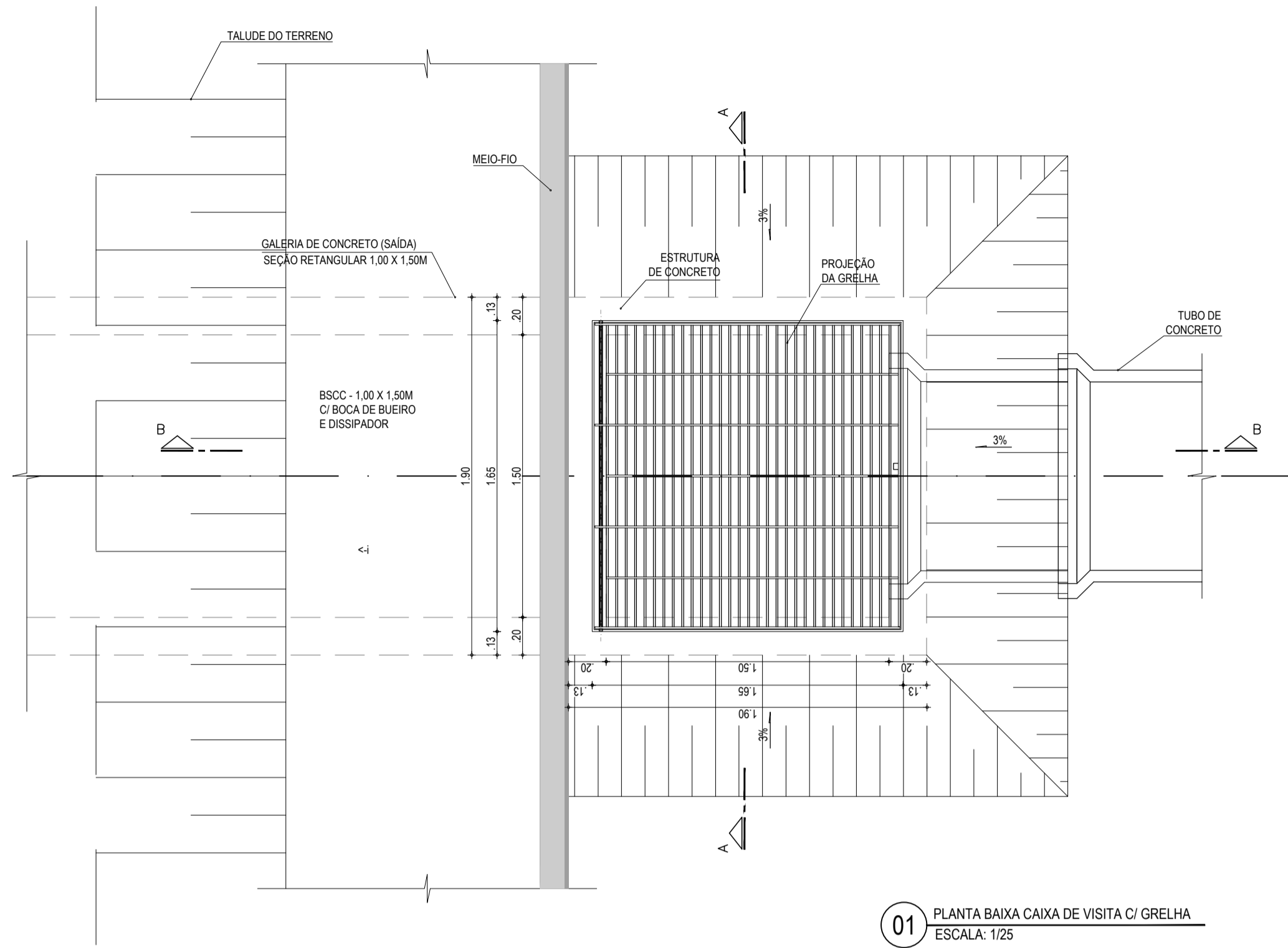
PROJETISTA:	PROPRIETÁRIO:
LEONARDO SILVEIRA LIMA ENGENHEIRO CIVIL - RNP: 0601581067	

APROVAÇÃO:

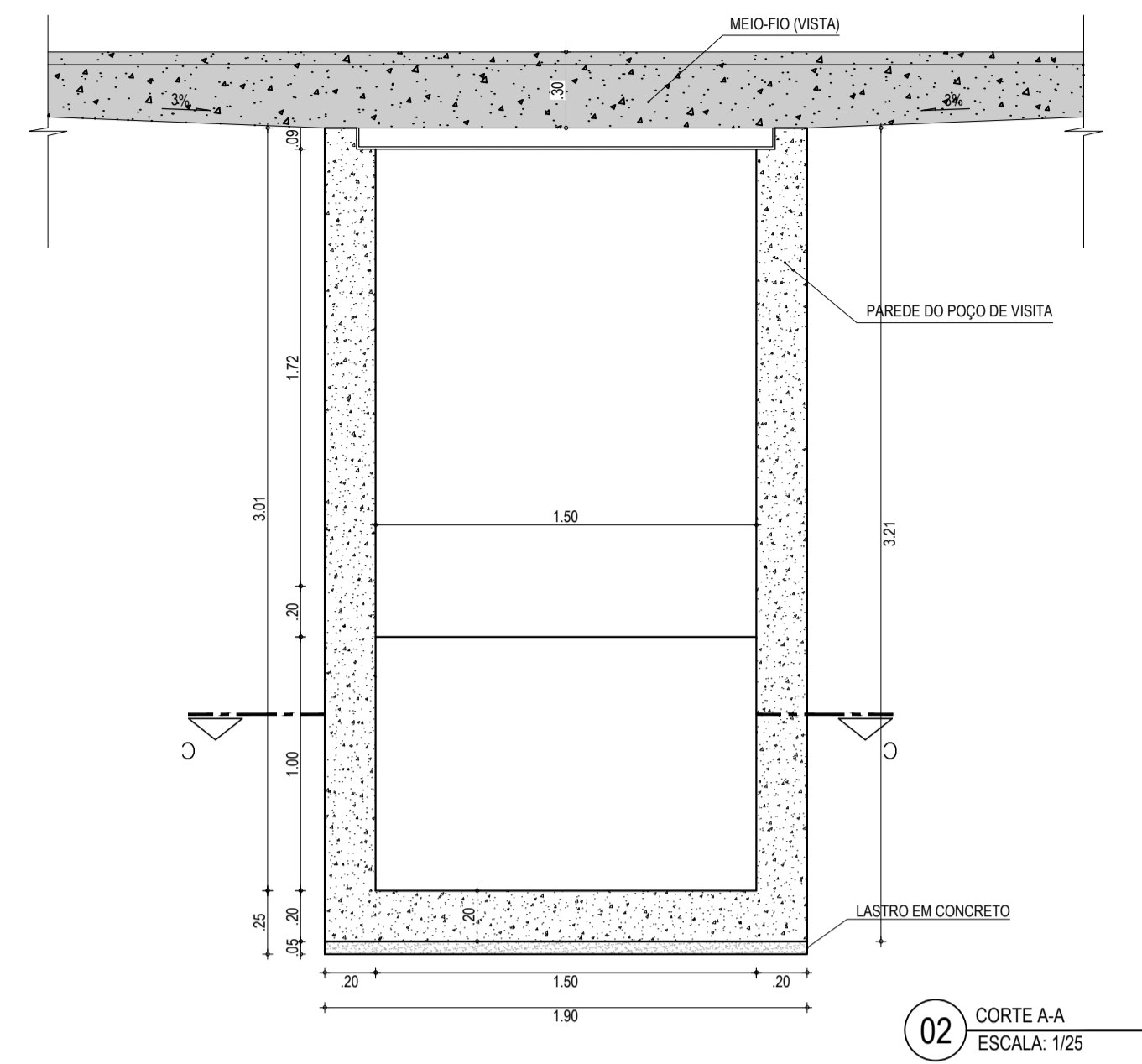
GEOPAC AV. PADRE ANTÔNIO TOMÁS, N.º 2420, SALAS 301/302
BAIRRO ALDEOTA | FORTALEZA/CE
FONE: (85) 3241-3147 | EMAIL: GEOPAC@GEOPAC.COM.BR

PROPRIETÁRIO:	PREFEITURA MUNICIPAL DE ARACATI	
OBRA:	DRENAGEM PRÓXIMO AO CEMITÉRIO DE CANOA QUEBRADA EM ARACATI	
PROJETO:	DRENAGEM EM CANOA QUEBRADA	
CONTEÚDO:	DETALHE DA BOCA DE LOBO SIMPLES COM GRELHA	
IDENTIFICAÇÃO DOS DESENHOS:	01. PLANTA BAIXA BOCA DE LOBO C/ GRELHA	06. CORTE C-C - CANTONEIRA
	02. CORTE A-A	07. CORTE C-C - GRELHA
	03. PLANTA BAIXA GRELHA	08. GRELHA - VISTA EM PERSPECTIVA
	04. PERFIL CONTORNO DA GRELHA	
	05. DET. GRADE DA GRELHA	

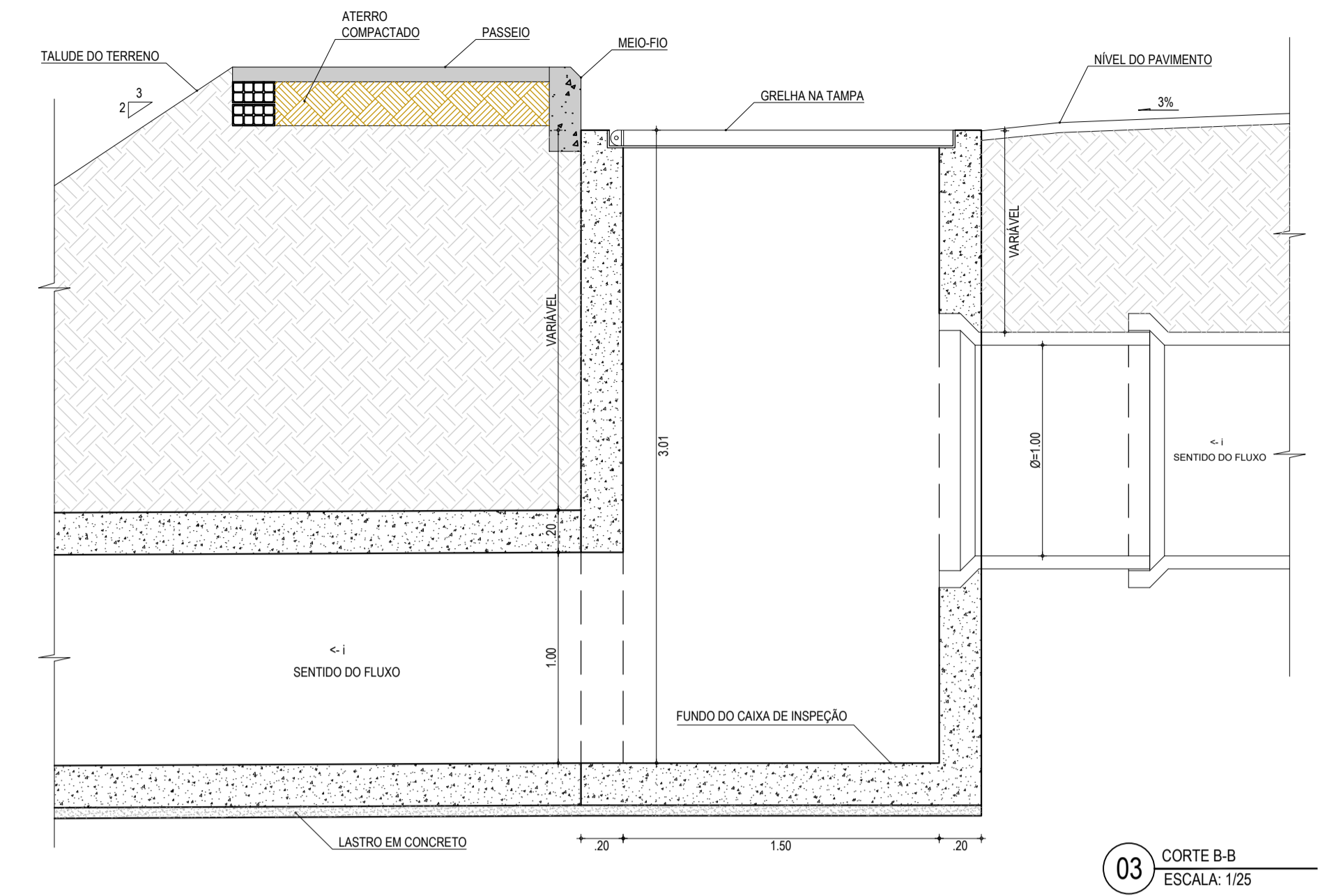
LOCAL:	DATA:	PRANCHA:
CANOA QUEBRADA - ARACATI/CE	FEVEREIRO/2020	06/13
DESENHO:	ESCALA:	CONTROLE:
LEONARDO SILVEIRA	1:20	ARCT 20 11



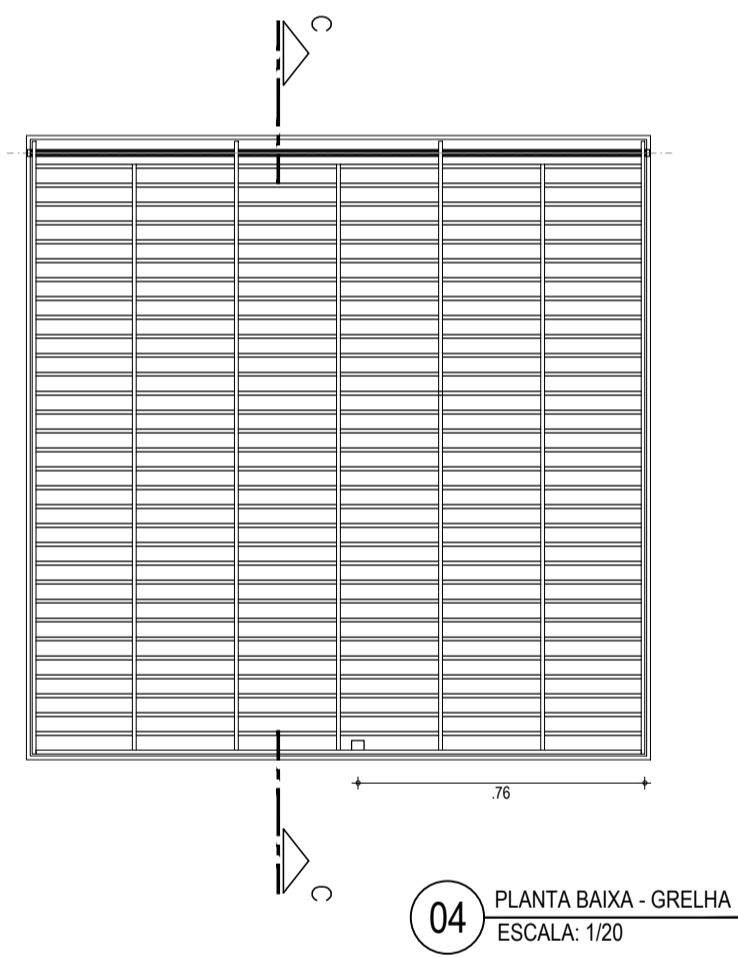
01 PLANTA BAIXA CAIXA DE VISITA C/ GRELHA
ESCALA: 1/25



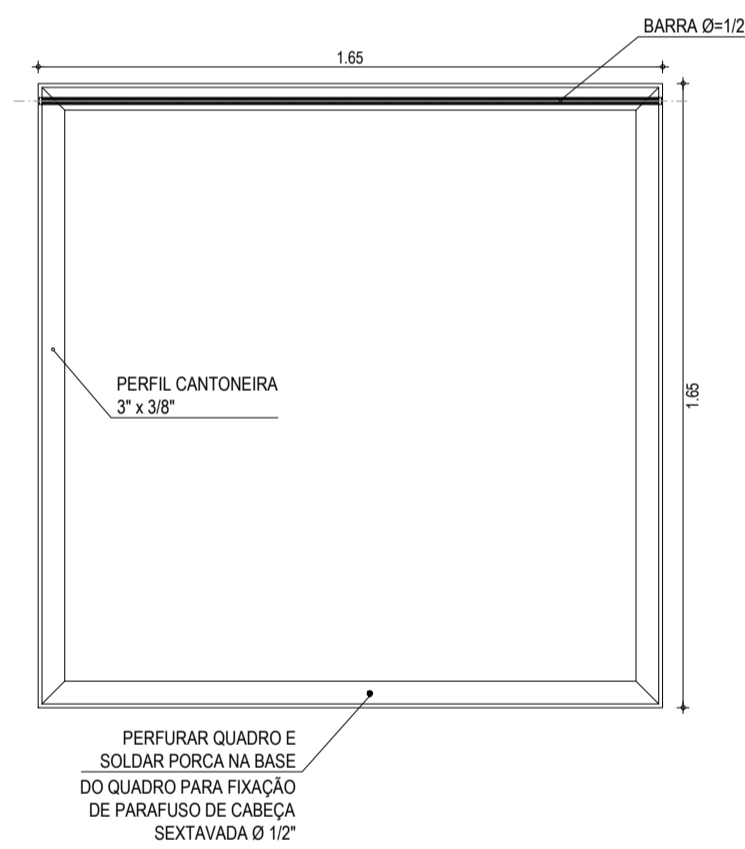
02 CORTE A-A
ESCALA: 1/25



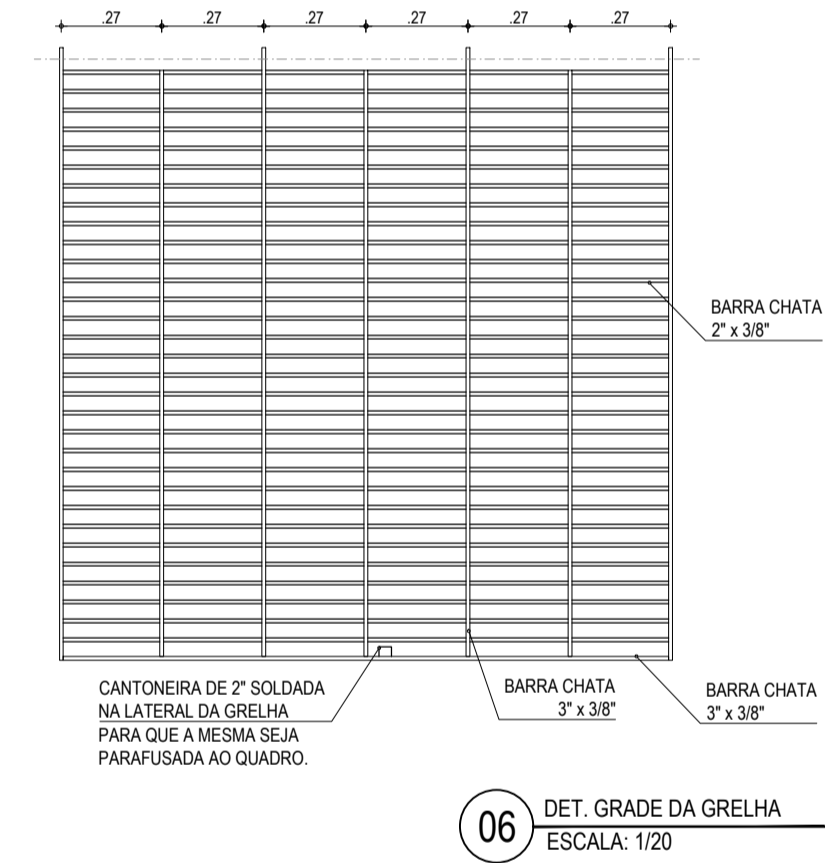
03 CORTE B-B
ESCALA: 1/25



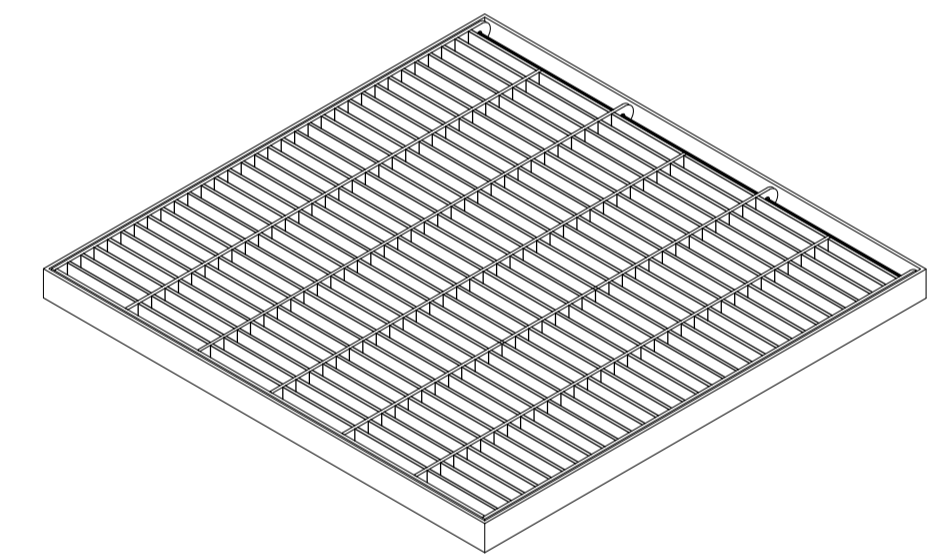
04 PLANTA BAIXA - GRELHA
ESCALA: 1/20



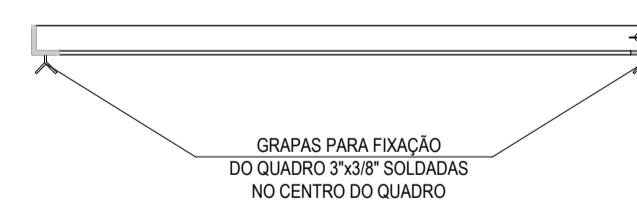
05 PERFIL DE CONTORNO DA GRELHA
ESCALA: 1/20



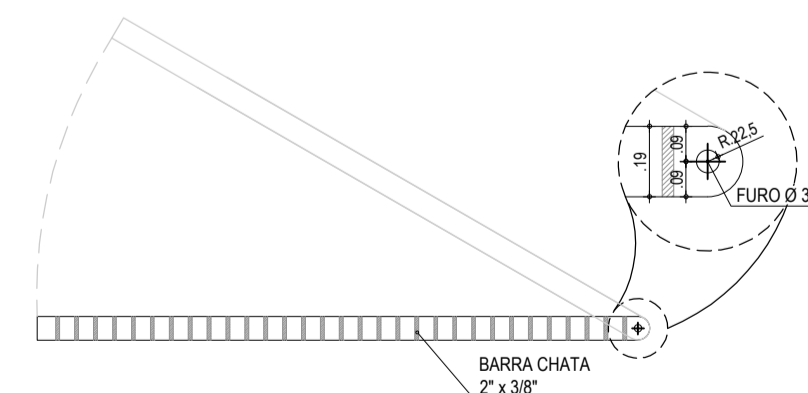
06 DET. GRADE DA GRELHA
ESCALA: 1/20



07 GRELHA - VISTA EM PERSPECTIVA
SEM ESCALA



08 CORTE C-C - CANTONEIRA
ESCALA: 1/20



09 CORTE C-C - GRELHA
ESCALA: 1/20

NOTAS

- 1 - ESTRUTURA EM CONCRETO. ESPESURA DE 20 cm.
- 2 - A GRADE TERÁ UM PESO PRÓPRIO DE, NO MÍNIMO, 195 kg DE FERRO FUNDIDO COM CANALHO DE APOIO.
- 3 - O AÇO A SER UTILIZADO SERÁ O CA-50
- 4 - O CONCRETO A SER UTILIZADO SERÁ DE 25 Mpa
- 5 - AS GRELHAS E QUADROS DEVERÃO SER GALVANIZADOS A FOGO PARA OBTENÇÃO DE REVESTIMENTO DE ZINCO E TRATAMENTO CONTRA CORROSÃO.
- 6 - NA REGIÃO DOS FURDOS DAS TUBULAÇÕES AS FERRAGENS DEVERÃO SER CORTADOS E ADAPTADOS.
- 7 - COBRIMENTO DA ARMADURA = 3.0cm.

ASSINATURAS E APROVAÇÃO

PROJETISTA: LEONARDO SILVEIRA LIMA
ENGENHEIRO CIVIL - RNP: 0601581067

PROPRIETÁRIO: LEONARDO SILVEIRA LIMA
ENGENHEIRO CIVIL - RNP: 0601581067

GEOPAC AV. PADRE ANTÔNIO TOMAS, N.º 2420, SAÍAS 301032
BARRIO ALDEOTA / FORTALEZA
FONE: (85) 3491-5147 EMAIL: GEOPAC@GEOPAC.COM.BR

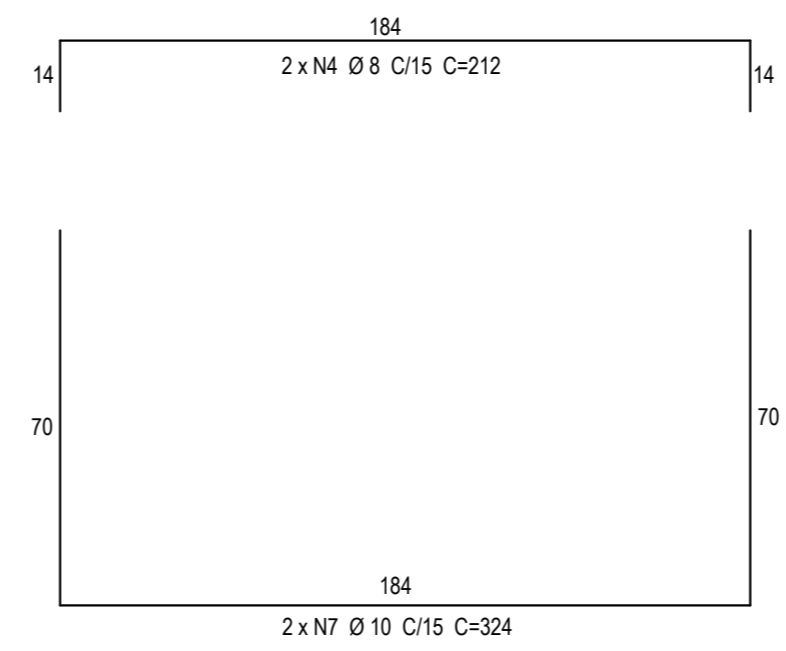
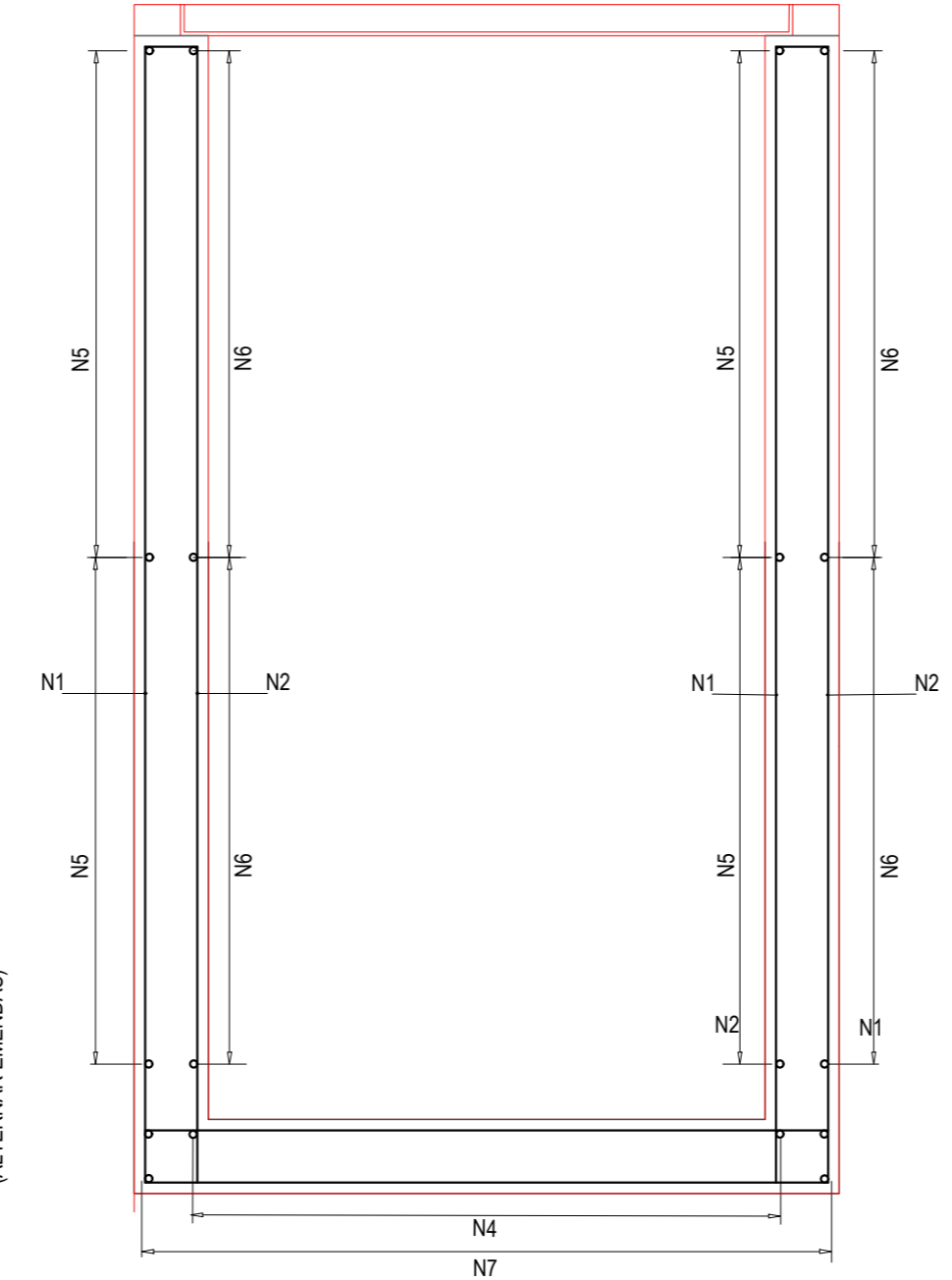
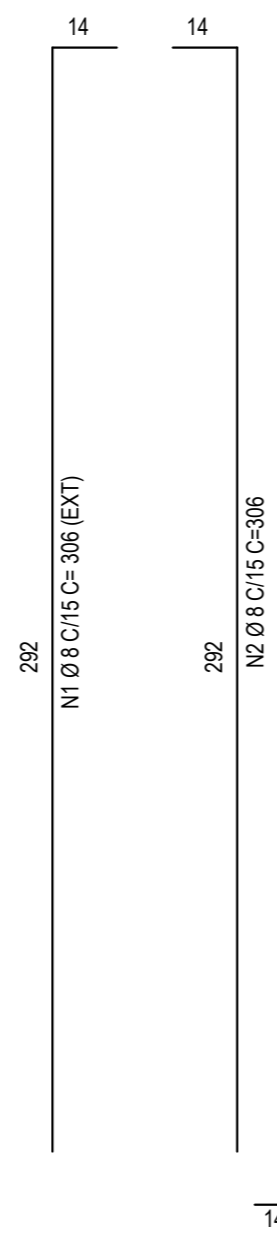
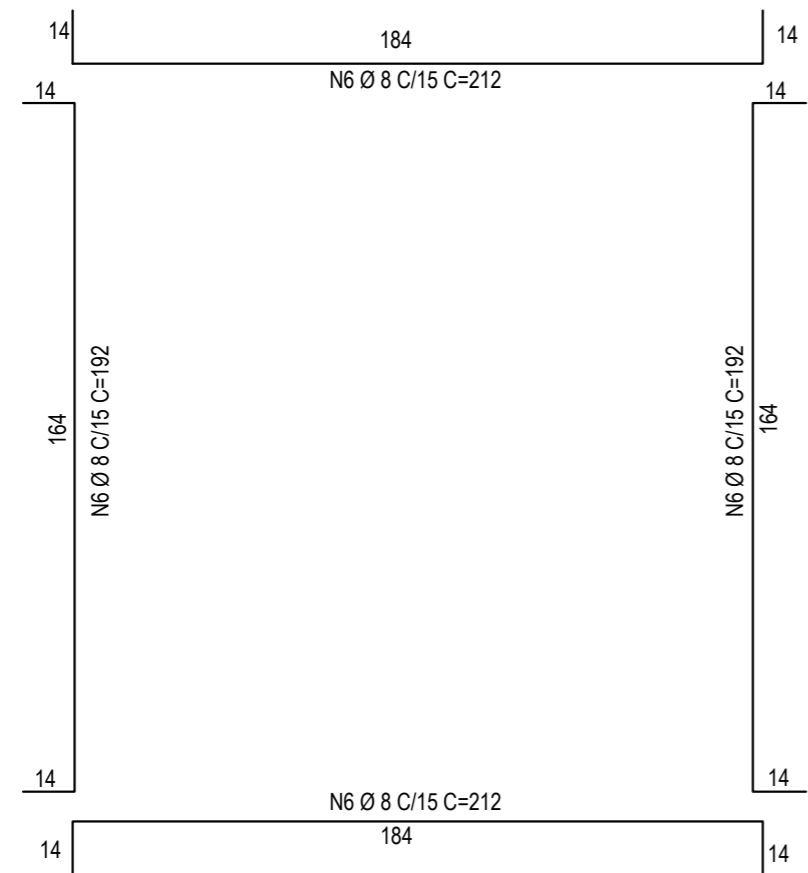
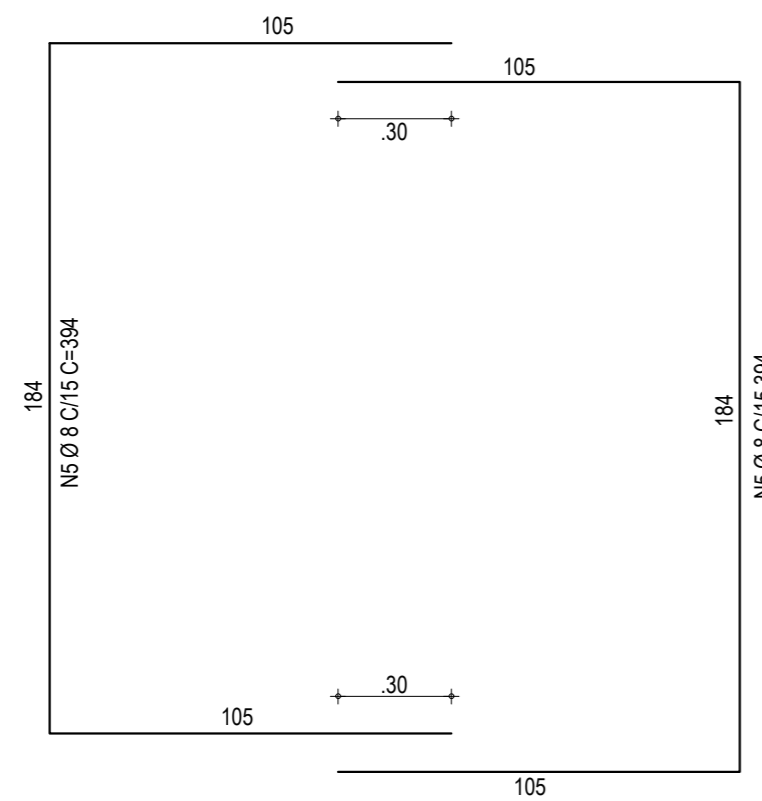
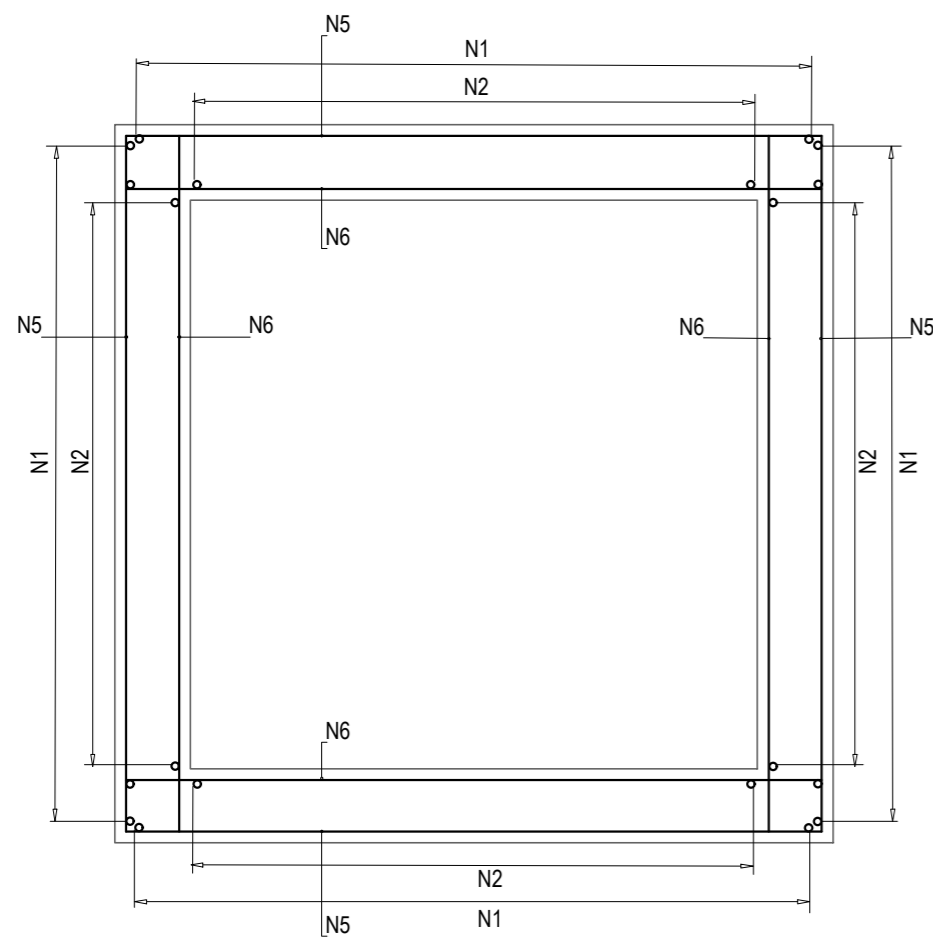
PROPRIETÁRIO: PREFEITURA MUNICIPAL DE ARACATI

PROJETO: DRENAGEM EM CANOAS QUEBRADA

DETALHE DA CAIXA DE VISITA SIMPLES COM GRELHA

IDENTIFICAÇÃO DOS DESENHOS:
01. PLANTA BAIXA CAIXA DE VISITA C/ GRELHA
02. CORTE A-A
03. CORTE B-B
04. PLANTA BAIXA - GRELHA
05. PERFIL DE CONTORNO DA GRELHA
06. DET. GRADE DA GRELHA
07. GRELHA - VISTA EM PERSPECTIVA
08. CORTE C-C - CANTONEIRA
09. CORTE C-C - GRELHA

LOCAL: CANOAS QUEBRADA - ARACATI
DATA: FEVEREIRO 2020
ESCALA: 1:20
PROJETO: 07/13
CONTROLE: ARCT 20 11



01 DETALHE DA FERRAGEM - CORTE CC
ESCALA: 1/25

02 DETALHE DA FERRAGEM - CORTE A-A
ESCALA: 1/25

TABELA DE FERRO						
POSIÇÃO	FERRO	DIÂMETRO	QUANTIDADE	COMPRIMENTO (cm)		PESO (Kg)
				UNITÁRIO	TOTAL	
N1	CA-50	8	51	306	15606	61,6
N2	CA-50	8	40	306	12240	48,4
N3	CA-50	8	26	79	2054	8,1
N4	CA-50	8	26	212	5512	21,8
N5	CA-50	8	42	394	16548	65,4
N6	CA-50	8	85	192	16320	64,5
N7	CA-50	10	26	324	8424	52,0

FERRO	DIÂMETRO	PESO (Kg)
CA-50	8	270,00
CA-50	10	52,00
TOTAL	CA-50	322

- NOTAS
- 1 - ESTRUTURA EM CONCRETO, ESPESURA DE 20 cm.
 - 2 - A GRADE TERÁ UM PESO PRÓPRIO DE, NO MÍNIMO, 195 kg DE FERRO FUNDIDO COM CAIXILHO DE APOIO.
 - 3 - O AÇO A SER UTILIZADO SERÁ O CA-50
 - 4 - O CONCRETO A SER UTILIZADO SERÁ DE 25 Mpa
 - 5 - AS GRELHAS E QUADROS DEVERÃO SER GALVANIZADOS A FOGO PARA OBTENÇÃO DE REVESTIMENTO DE ZINCO E TRATAMENTO CONTRA CORROSÃO.
 - 6 - NA REGIÃO DOS FUROS DAS TUBULAÇÕES AS FERRAGENS DEVERÃO SER CORTADOS E ADAPTADOS.
 - 7 - COBRIMENTO DA ARMADURA = 3.0cm.

ASSINATURAS E APROVAÇÃO

PROJETISTA: LEONARDO SILVEIRA LIMA
ENGENHEIRO CIVIL - RNP: 0601581067

PROPRIETÁRIO:

PROPRIETÁRIO:
GEOPAC
AV. PADRE ANTONIO TOMAS, N° 2420, SALAS 301/302
BARRIO ALDEOTA | FORTALEZA
FONE: (85) 3241-3147 | EMAIL: GEOPAC@GEOPAC.COM.BR

PREFEITURA MUNICIPAL DE ARACATI

OBRA: DRENAGEM PRÓXIMO AO CEMITÉRIO DE CANOA QUEBRADA EM ARACATI

PROJETO: DRENAGEM EM CANOA QUEBRADA

CONTEÚDO: DETALHE CAIXA DE VISITA

IDENTIFICAÇÃO DOS DESENHOS:
01. DETALHE DA FERRAGEM - CORTE CC
02. DETALHE DA FERRAGEM - CORTE A-A

LOCAL: CANOA QUEBRADA - ARACATI/CE

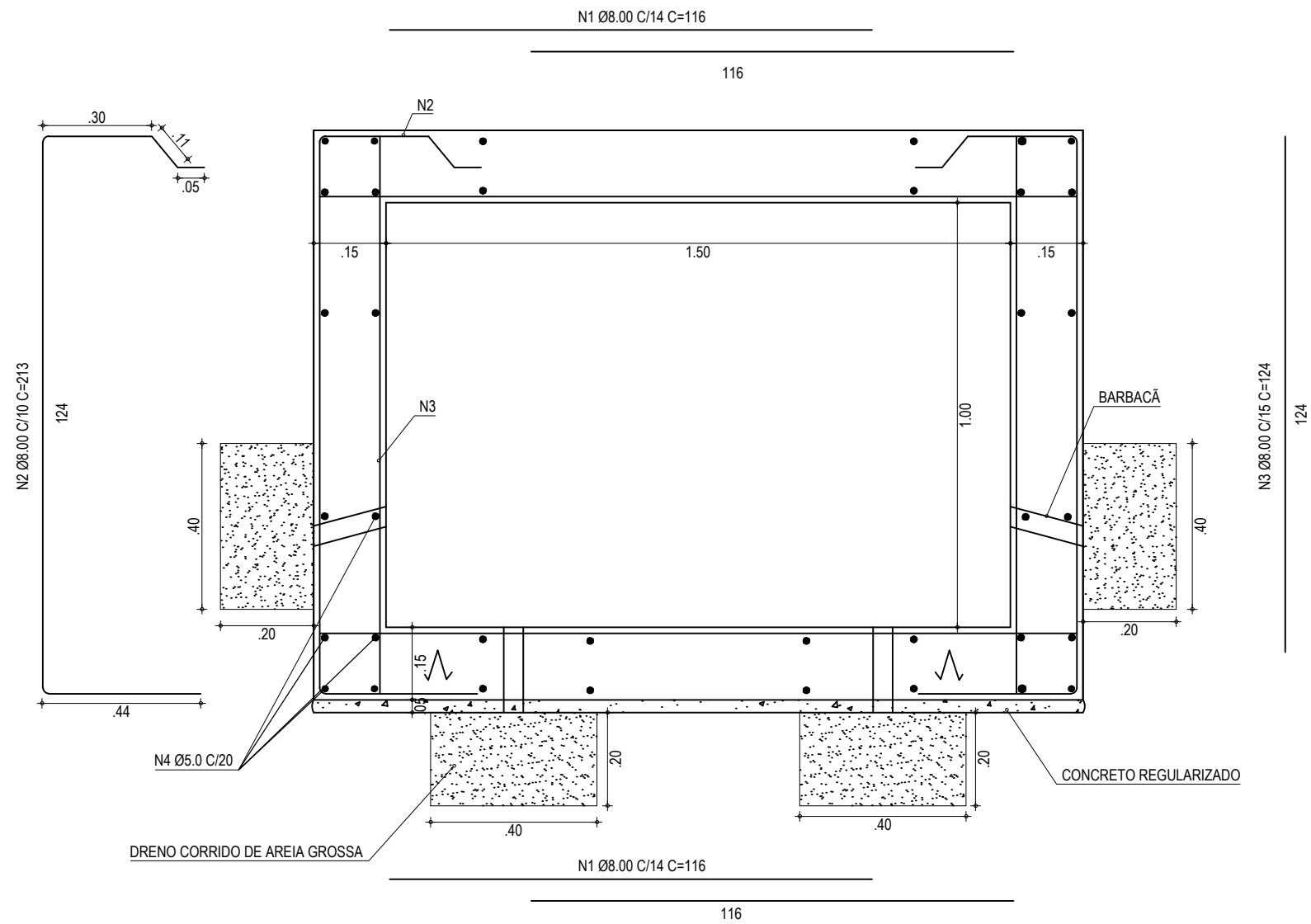
DATA: FEVEREIRO/2020

PRONCHA: 08/13

DESENHO: LEONARDO SILVEIRA

ESCALA: 1:20

CONTROLE: ARCT 20 11



01 CORTE - GALERIA RETANGULAR 1,50x1,00m
ESCALA: 1/15

OBSERVAÇÕES

- CONCRETO ESTRUTURAL FCK=25Mpa
- RECOBRIMENTO "COCADAS" e=3,0cm
- CURA CRITERIOSA PARA 7 DIAS
- EMENDAS DE FERROS , EM QUALQUER SEÇÃO LØ>54xØ
- OBSERVAR RAIOS DE CURVATURA DAS BARRAS EB-3/67
- FIXAÇÃO DAS LAJES PREFABRICADAS: PINO Ø75m (PVC)
- GRAUTEADOS COM SIKADUR 31, PINOS Ø5/8 (2 P/ CADA LAJE L<1,0m)
- OBSERVAR BARBACÃS SEGUNDO PROJETO
- CONCRETO DE REGULARIZAÇÃO 1:5:8 h=5cm
- TODA GALERIA SERÁ ASSENTE EM COLCHÃO DE 15cm, EM AREIA GROSSA, COMPACTAÇÃO MECÂNICA

QUADRO DE FERRAGENS

N	Ø	QUANT.	C.UNIT
1	8.0	19	116
2	8.0	22	213
3	8.0	14	124
4	5.0	46	100

CA-50/60

Ø	PESO (kg/m)
5.0	7,61
8.0	36,78
fck=25Mpa	

ASSINATURAS E APROVAÇÃO

PROJETISTA:	PROPRIETARIO:
LEONARDO SILVEIRA LIMA ENGENHEIRO CIVIL - RNP: 0601581067	

APROVAÇÃO:

GROPAC AV. PADRE ANTÔNIO TOMÁS, N.º 2420, SALAS 301/302
BAIRRO ALDEOTA | FORTALEZA/CE
FONE: (85) 3241-3147 | EMAIL: GEOPAC@GEOPAC.COM.BR

PROPRIETARIO:
PREFEITURA MUNICIPAL DE ARACATI/CE

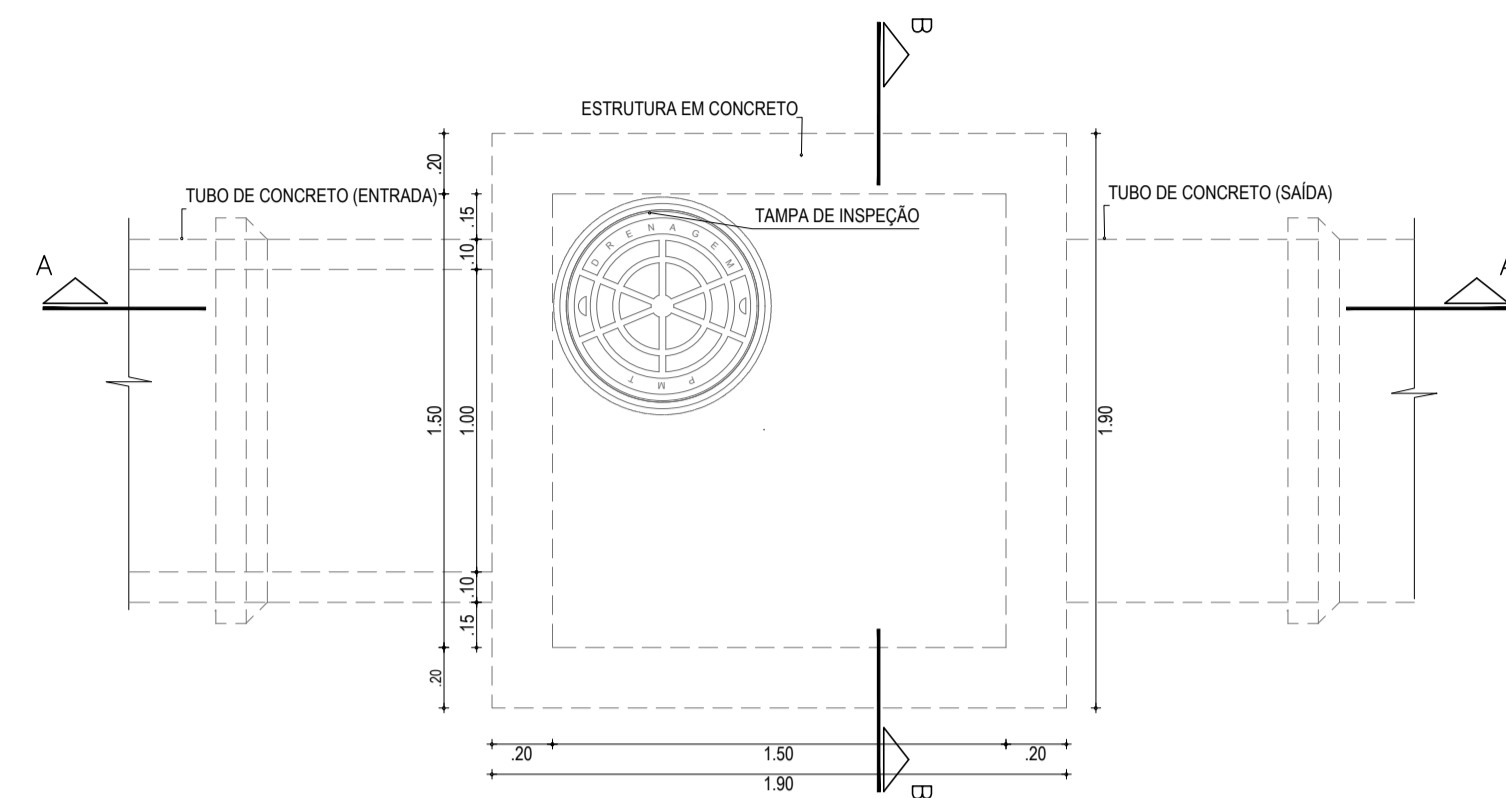
OBRA:
DRENAGEM PRÓXIMO AO CEMITÉRIO DE CANOA QUEBRADA EM ARACATI

PROJETO:
DRENAGEM EM CANOA QUEBRADA

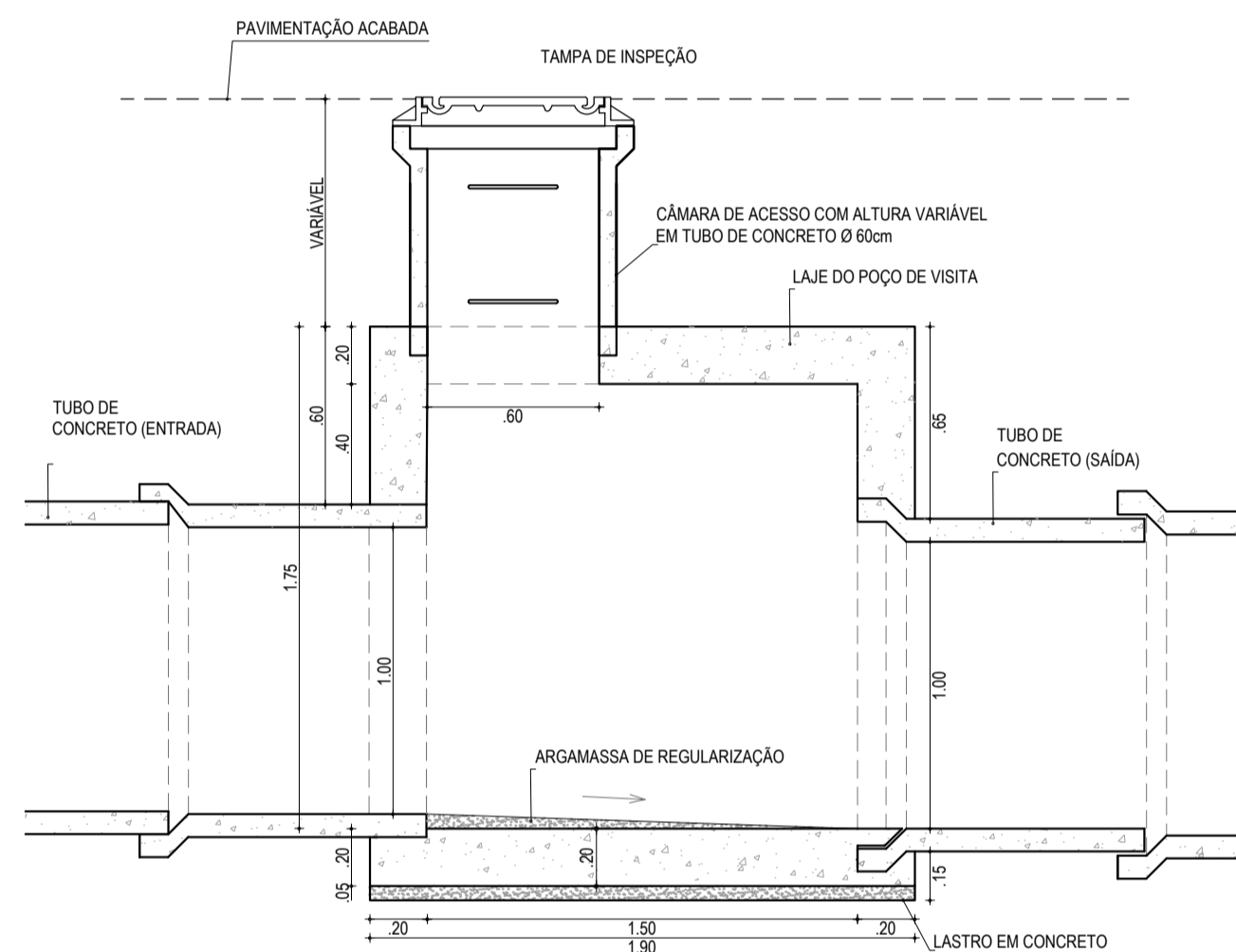
CONTEUDO:
PROJETO DE DRENAGEM

IDENTIFICAÇÃO DOS DESENHOS:
01. CORTE - GALERIA RETANGULAR 1,50x1,00m

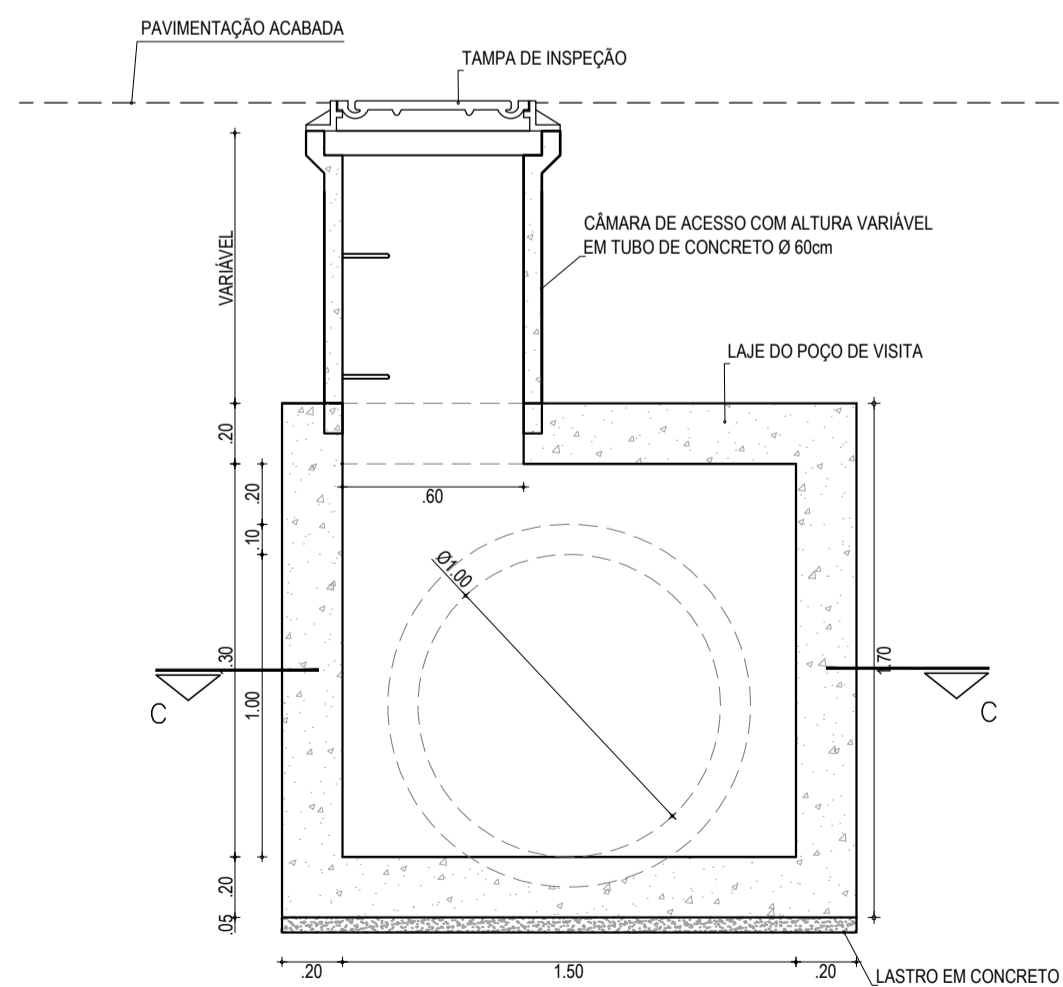
LOCAL: CANOA QUEBRADA - ARACATI/CE	DATA: FEVEREIRO/2020	PRANCHA: 09/13
DESENHO: IGOR HOLANDA	ESCALA: INDICADA	CONTROLE: ARCT - 20 11



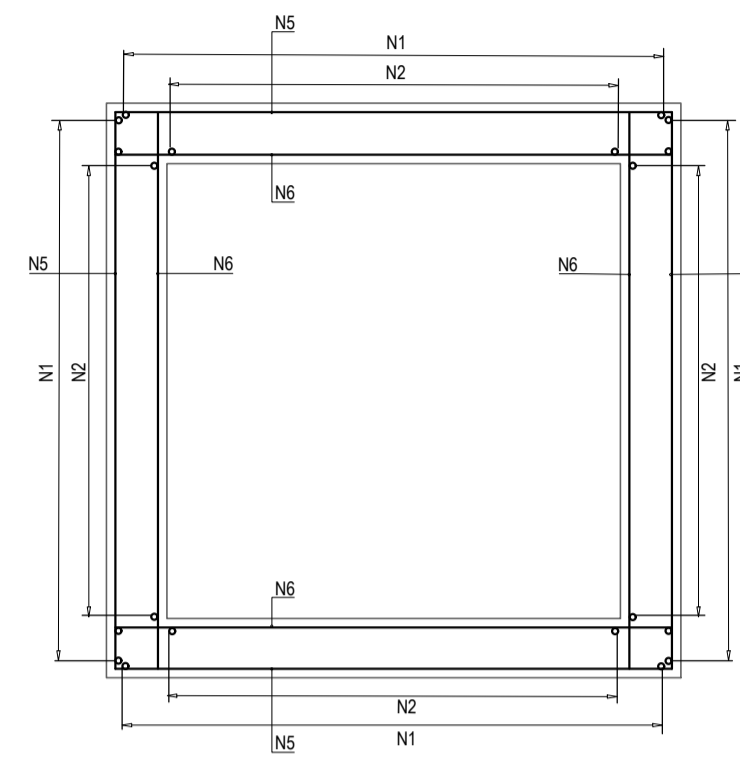
01 VISTA SUPERIOR
ESCALA: 1/25



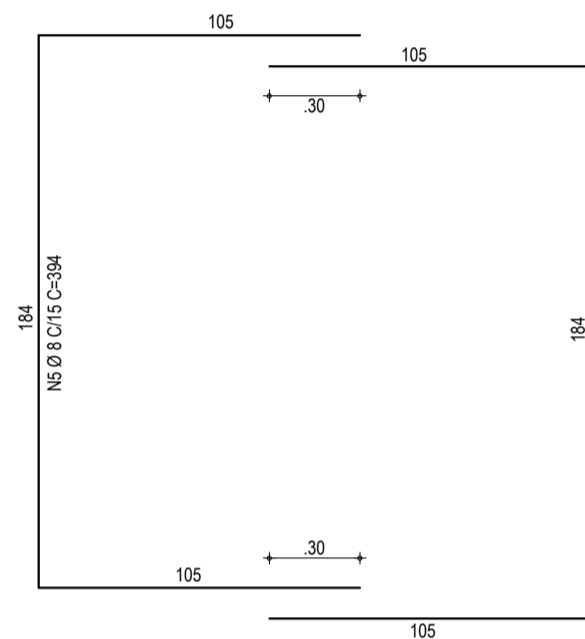
02 CORTE A-A
ESCALA: 1/25



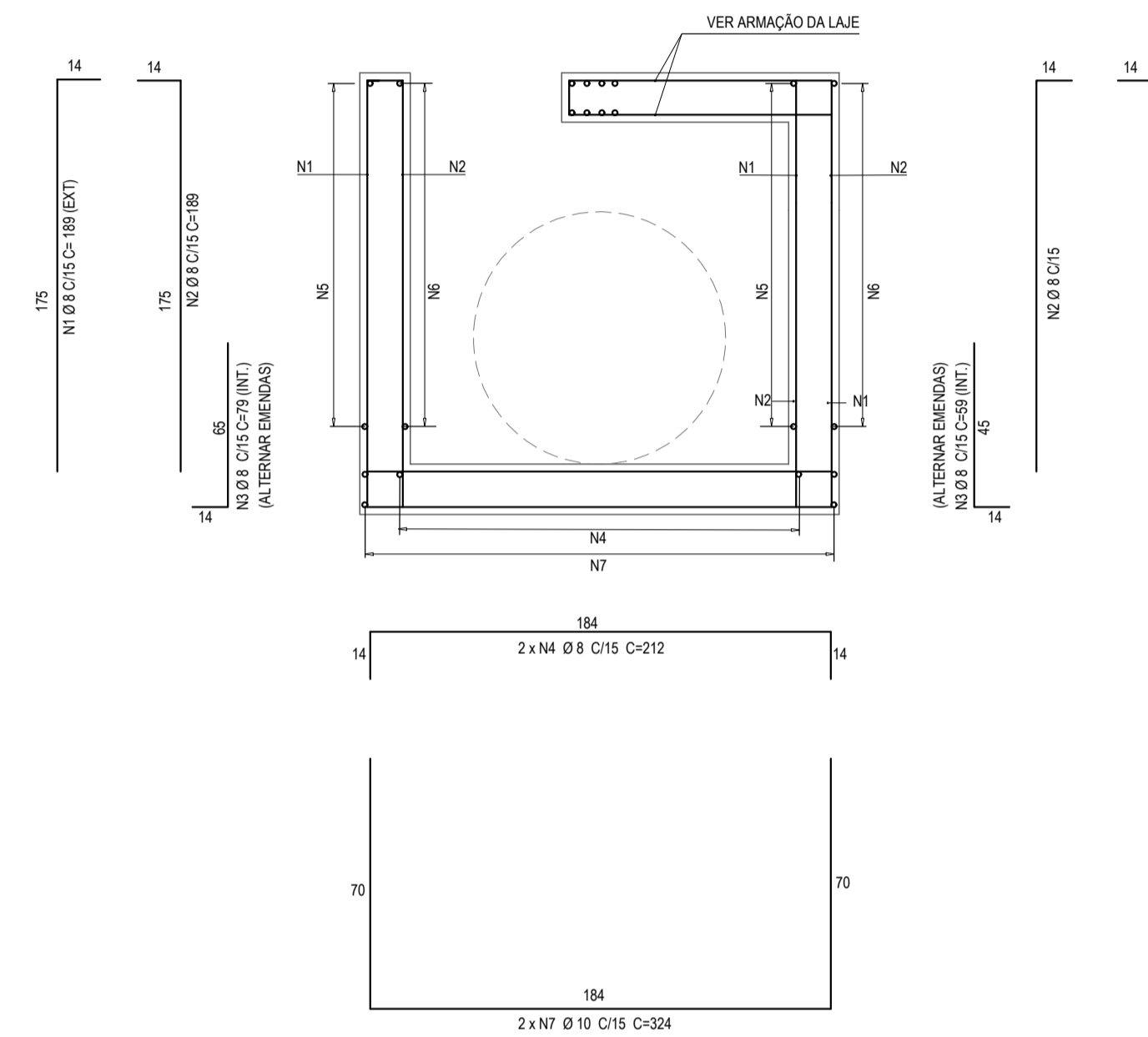
03 CORTE B-B
ESCALA: 1/25



04 DETALHE DA FERRAGEM - CORTE CC
ESCALA: 1/25



05 DETALHE DA FERRAGEM - CORTE A-A
ESCALA: 1/25



06 FERRAGEM LAJE
ESCALA: 1/25

TABELA DE FERRO

POSIÇÃO	FERRO	DIÂMETRO	QUANTIDADE	COMPRIMENTO (cm)		PESO (Kg)	OBS
				UNITÁRIO	TOTAL		
N1	CA-50	8	56	189	10584	42	VARIÁVEL
N2	CA-50	8	48	189	9072	36	VARIÁVEL
N3	CA-50	8	48	79	3792	15	
N4	CA-50	8	24	212	5088	20	
N5	CA-50	8	22	394	8688	34	VARIÁVEL
N6	CA-50	8	44	192	8448	33	VARIÁVEL
N7	CA-50	10	28	324	9072	56	
N8	CA-50	10	20	126	2520	16	
N9	CA-50	10	8	212	1696	10	
N10	CA-50	10	8	212	1696	10	
N11	CA-50	10	8	106	848	5	
N12	CA-50	12,5	16	212	3392	33	

FERRO	DIÂMETRO	PESO (Kg)
CA-50	8	180
CA-50	10	98
CA-50	12,5	33
TOTAL	CA-50	311

- OBSERVAÇÕES
- CARACTERÍSTICAS DOS MATERIAIS:
CONCRETO ESTRUTURAL, CLASSE C25 (f_{ck} = 25Mpa)
CONSUMO MÍNIMO DE CIMENTO = 300 Kg/m³
 - COBRIMENTO DA ARMADURA = 3,0cm.
 - NA REGIÃO DOS FUROS DAS TUBULAÇÕES AS FERRAGENS DEVERÃO SER CORTADOS E ADAPTADOS.

ASSINATURAS E APROVAÇÃO

PROJETISTA: _____ PROPRIETÁRIO: _____

LEONARDO SILVEIRA LIMA
ENGENHEIRO CIVIL - RNP: 0911581987

GEO PAC AV. PADRE ANTÔNIO TOMÁS, N.º 2420, SALAS 301/302, BARRO ALZATEIA, FORTALEZA, CE. FONE: (85) 3341-3141 / 3341-1344. GEO.PAC@GEO.PAC.COM.BR

PROPRIETÁRIO: _____

PREFEITURA MUNICIPAL DE ARACATI

OBRA: DRENAGEM PRÓXIMO AO CEMITÉRIO DE CANOA QUEBRADA EM ARACATI

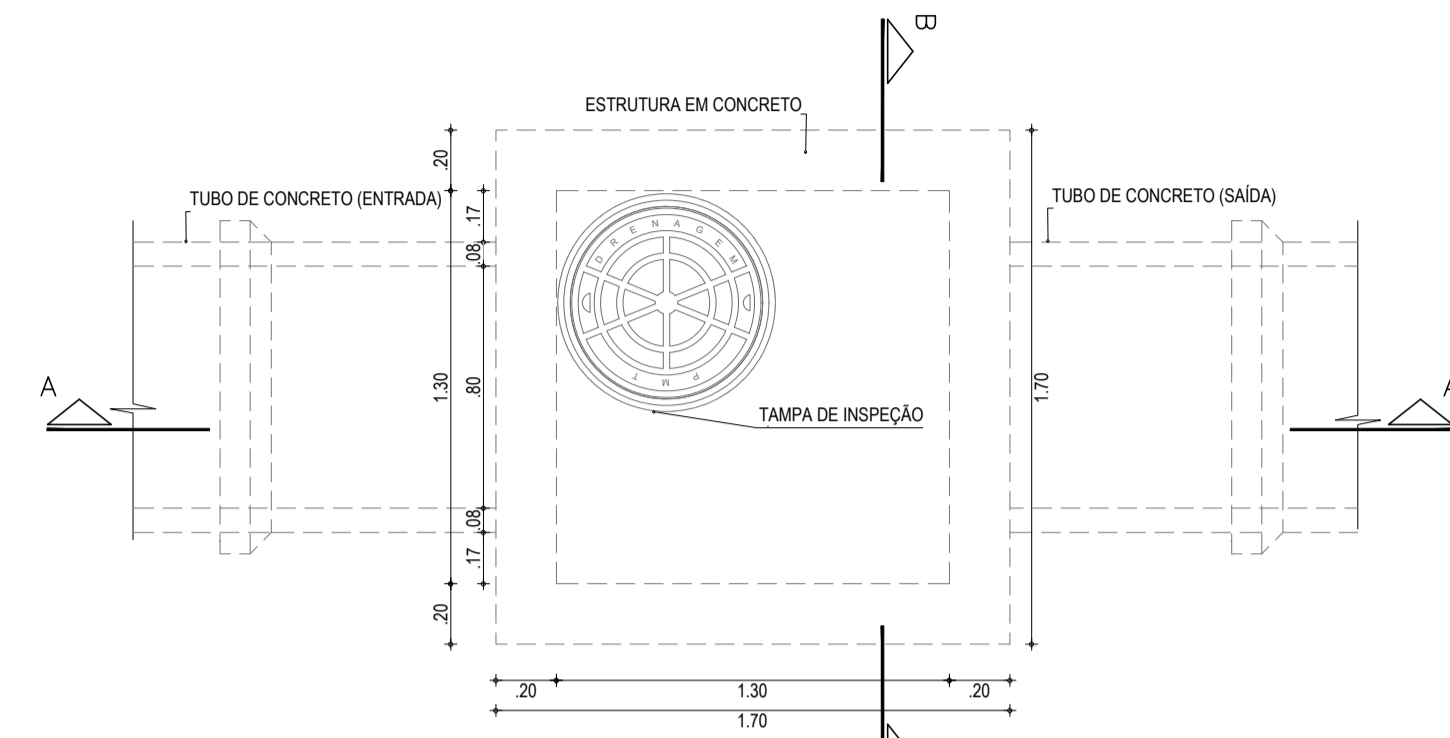
PROJETO: DRENAGEM EM CANOA QUEBRADA

CONTEÚDO: POÇO DE VISITA SEM DEGRAUS PARA REDE COM TUBULAÇÃO DE Ø 100cm

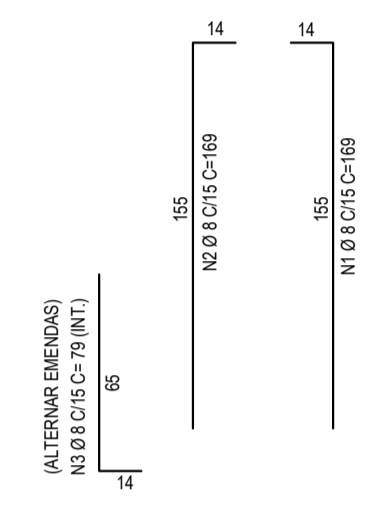
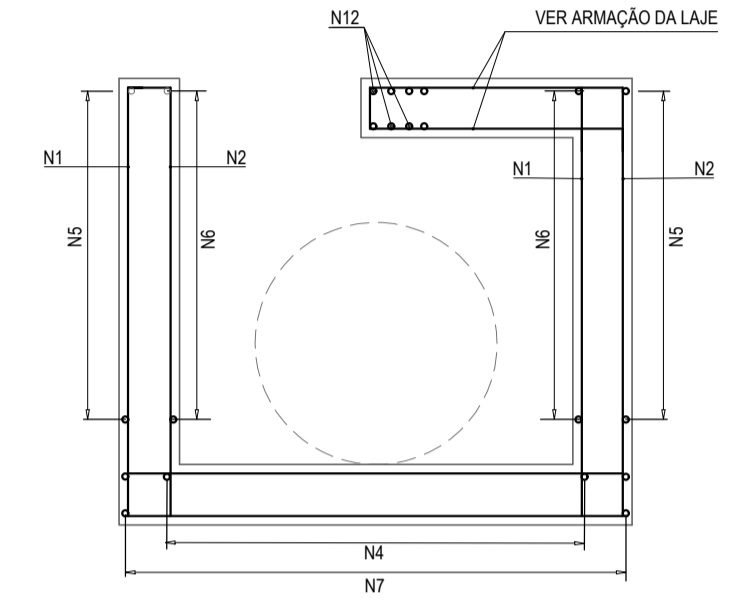
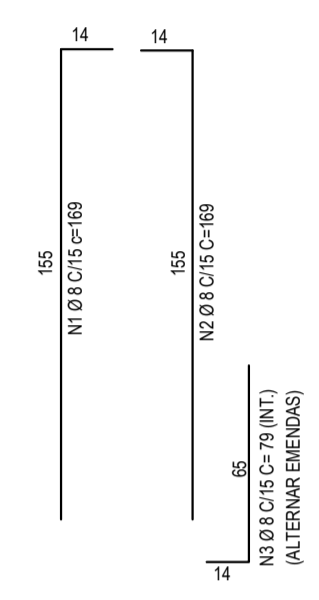
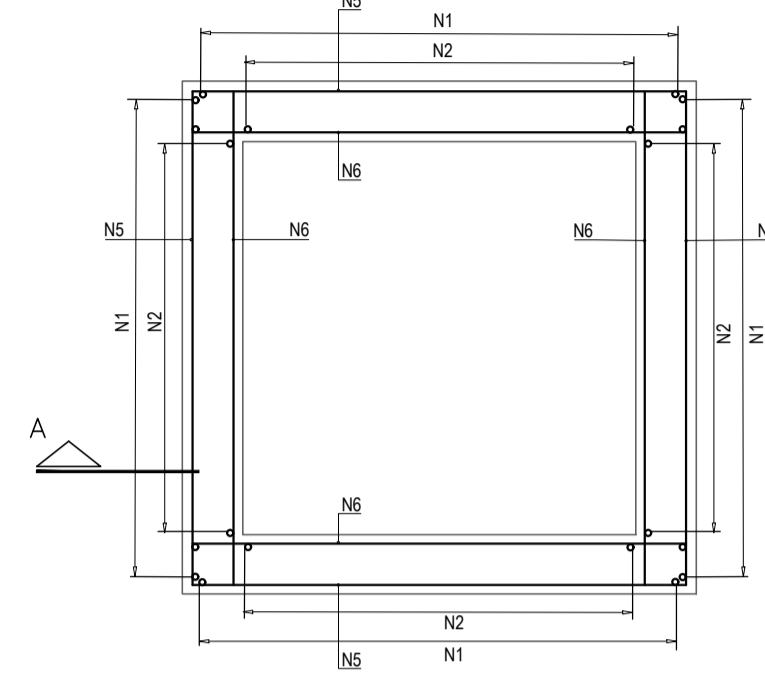
IDENTIFICAÇÃO DOS DESENHOS:
01. VISTA SUPERIOR
02. CORTE A-A
03. CORTE B-B
04. DETALHE DA FERRAGEM - CORTE CC
05. DETALHE DA FERRAGEM - CORTE A-A
06. FERRAGEM LAJE

PROJETADE: CANOA QUEBRADA - ARACATICE DATA: FEVEREIRO/2020 PRONCHA: 10/13

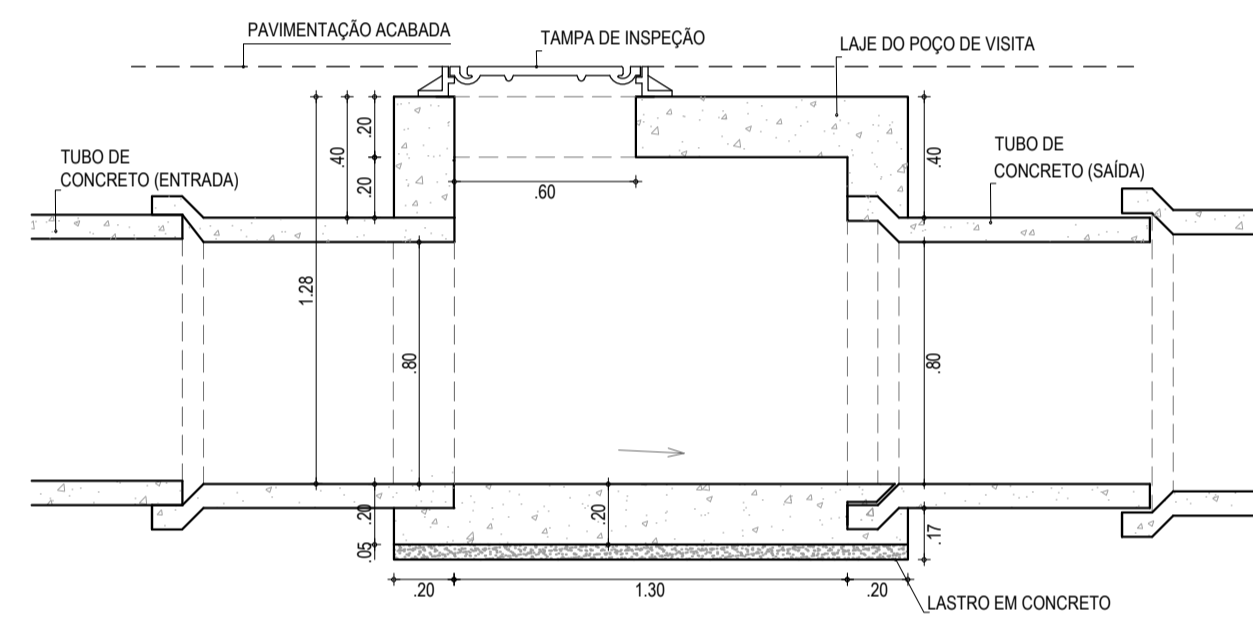
DESENHADO: LEONARDO SILVEIRA ESCALA: INDICADA CONTROLADO: ARCT - 20 11



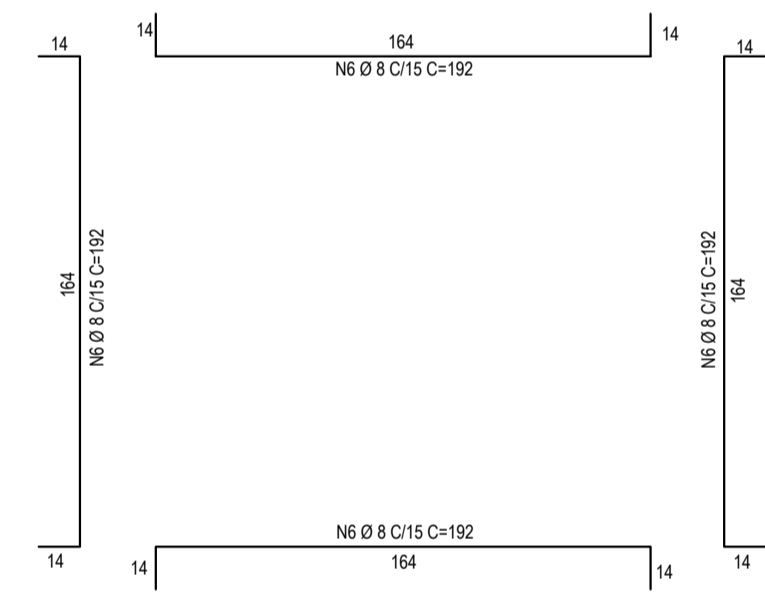
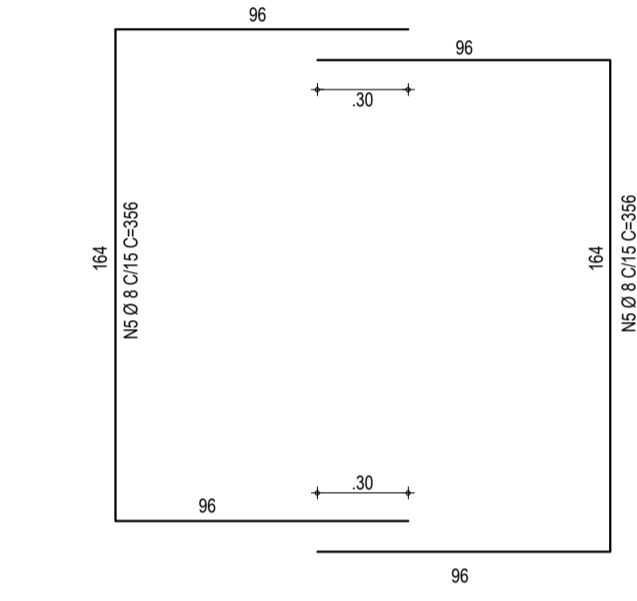
01 VISTA SUPERIOR
ESCALA: 1/25



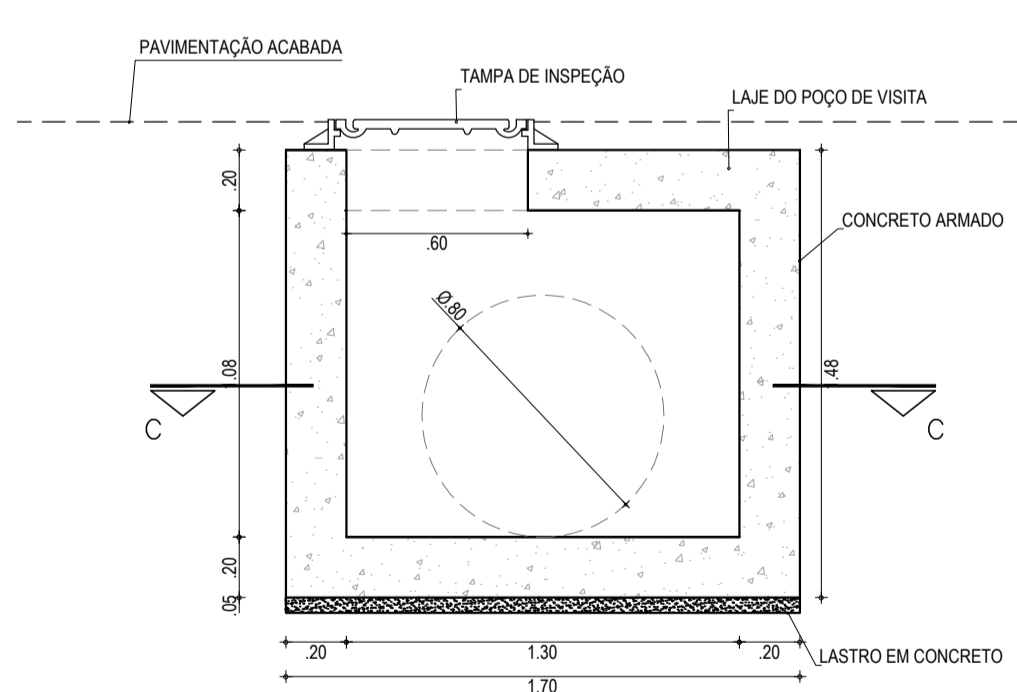
05 DETALHE DA FERRAGEM - CORTE A-A
ESCALA: 1/25



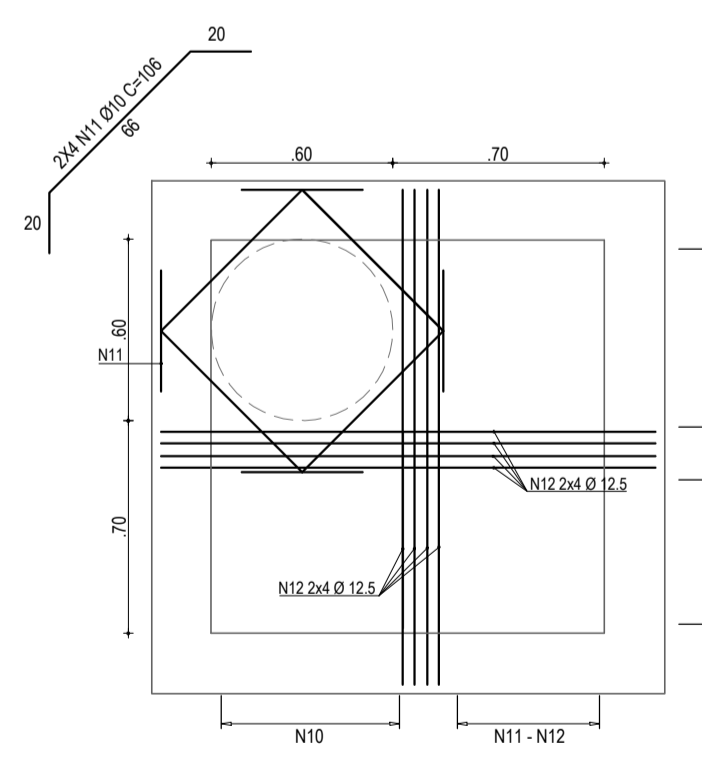
02 CORTE A-A
ESCALA: 1/25



04 DETALHE DA FERRAGEM - CORTE CC
ESCALA: 1/25



03 CORTE B-B
ESCALA: 1/25



06 FERRAGEM LAJE
ESCALA: 1/25

TABELA DE FERRO

POSIÇÃO	POÇO DE VISITA - ALTURA MÍNIMA			TUBULAÇÃO DA REDE		OBS
	FERRO	DIÂMETRO	QUANTIDADE	COMPRIMENTO (cm)	PESO (Kg)	
N1	CA-50	8	48	169	8112	32
N2	CA-50	8	40	169	8760	27
N3	CA-50	8	40	79	3160	12
N4	CA-50	8	24	192	4608	18
N5	CA-50	8	20	356	7120	28
N6	CA-50	8	40	192	7680	30
N7	CA-50	10	24	304	7296	45
N8	CA-50	10	20	111	2220	14
N9	CA-50	10	6	192	1152	7
N10	CA-50	10	6	192	1152	7
N11	CA-50	10	8	108	848	5
N12	CA-50	12,5	16	192	3072	30

FERRO	DIÂMETRO	PESO (Kg)
CA-50	8	148
CA-50	10	78
CA-50	12,5	30
TOTAL	CA-50	256

- OBSERVAÇÕES
- CARACTERÍSTICAS DOS MATERIAIS:
CONCRETO ESTRUTURAL, CLASSE C25 (f_{ck} ≥ 25Mpa)
CONSUMO MÍNIMO DE CIMENTO = 300 Kg/m³
 - COBRIMENTO DA ARMADURA = 3,0cm.
 - NA REGIÃO DOS FUROS DAS TUBULAÇÕES AS FERRAGENS DEVERÃO SER CORTADOS E ADAPTADOS.

ASSINATURAS E APROVAÇÃO

PROJETISTA: LEONARDO SILVEIRA LIMA
ENGENHEIRO CIVIL - RNP: 0911581987

APROVAÇÃO: _____

GEO PAC AV. PADRE ANTÔNIO TOMÁS, N.º 242, SALAS 301/302, BARRIO ALZEVITA, FORTALEZA, CE. FONE: (85) 3241-1141 (TAMBÉM: 02) 3241-1141. WWW.GEOPAC.COM.BR

PROPRIETÁRIO: PREFEREITURA MUNICIPAL DE ARACATI

OBRA: DRENAGEM PRÓXIMO AO CEMITÉRIO DE CANOA QUEBRADA EM ARACATI

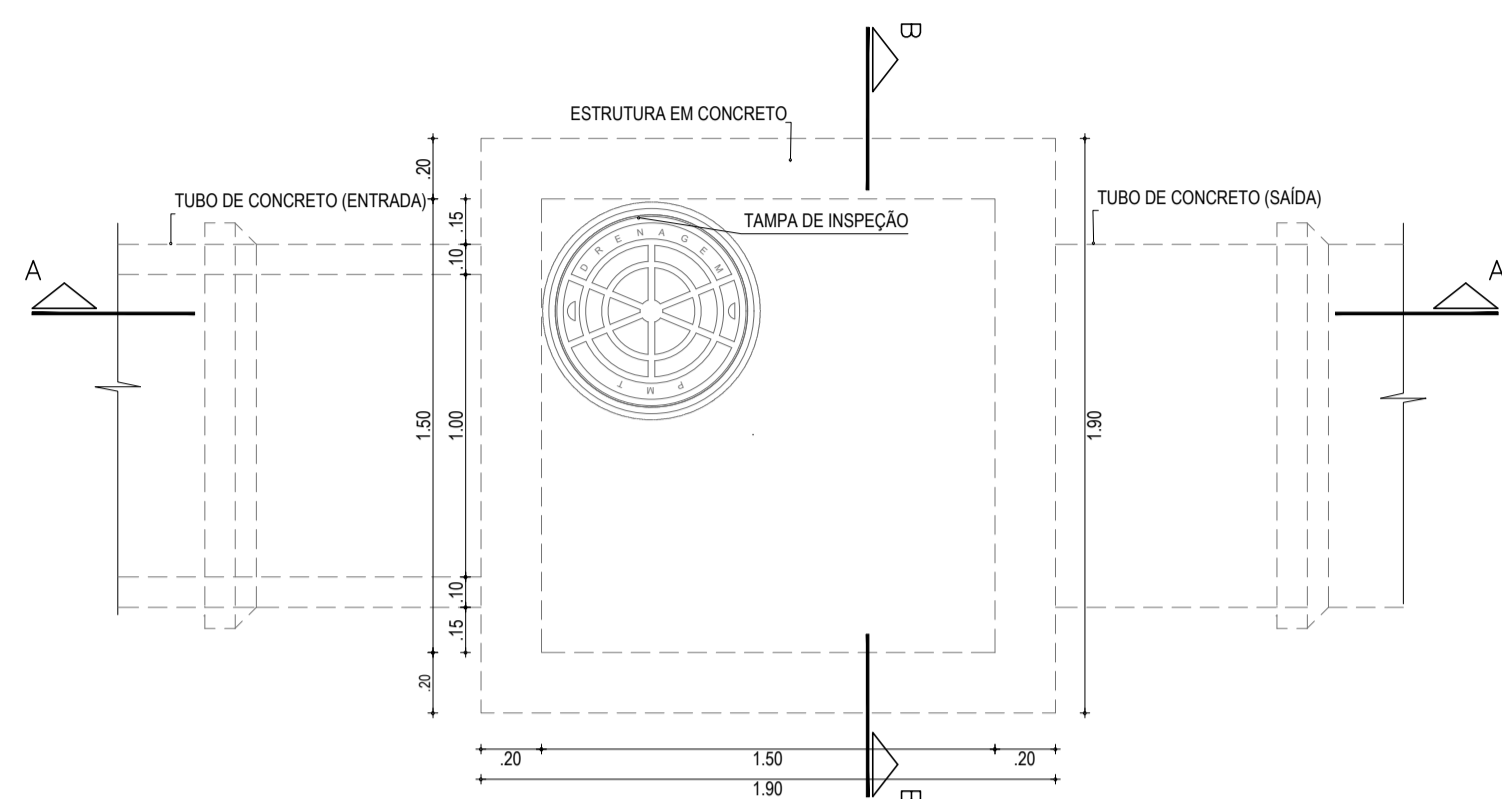
PROJETO: DRENAGEM EM CANOA QUEBRADA

CONTEÚDO: POÇO DE VISITA SEM DEGRAUS PARA REDE COM TUBULAÇÃO DE Ø 80cm

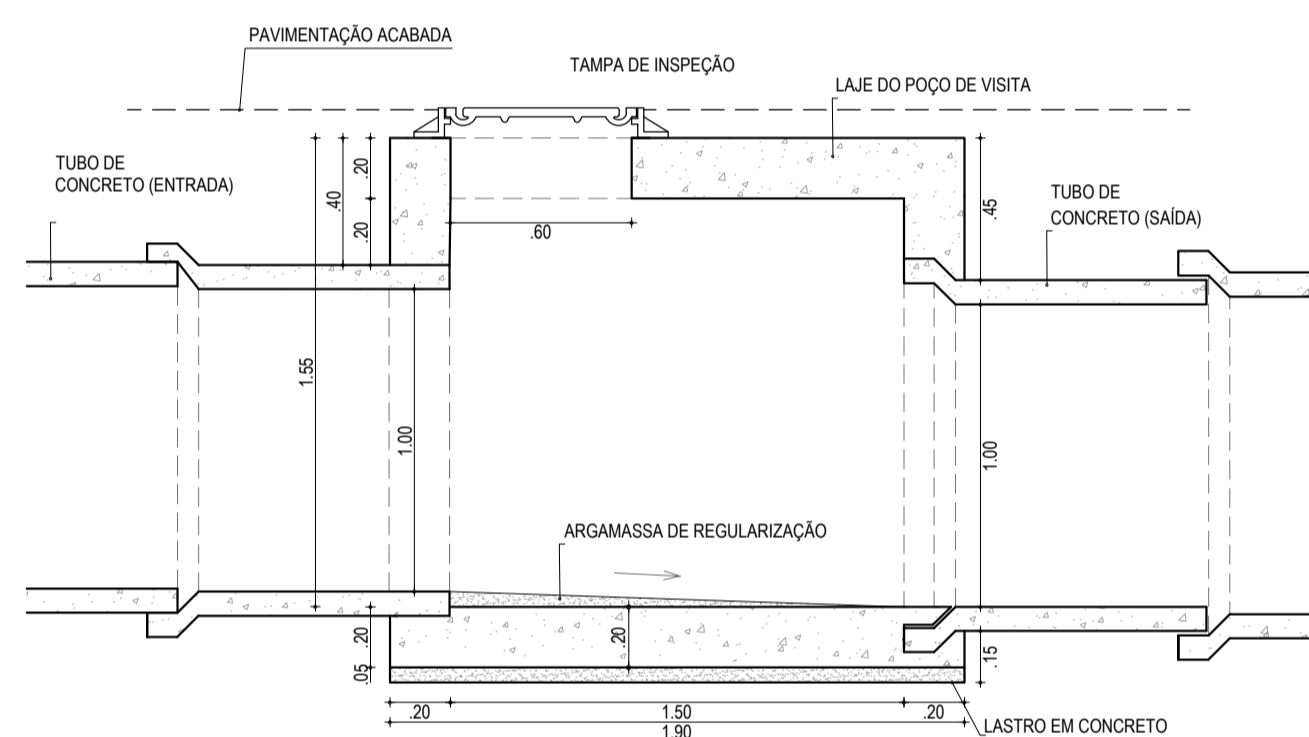
IDENTIFICAÇÃO DOS DESENHOS:
01. VISTA SUPERIOR
02. CORTE A-A
03. CORTE B-B
04. DETALHE DA FERRAGEM - CORTE CC
05. DETALHE DA FERRAGEM - CORTE A-A
06. FERRAGEM LAJE

PROJETADE: CANOA QUEBRADA - ARACATICE DATA: FEVEREIRO/2020 PRONCHA: 11/13

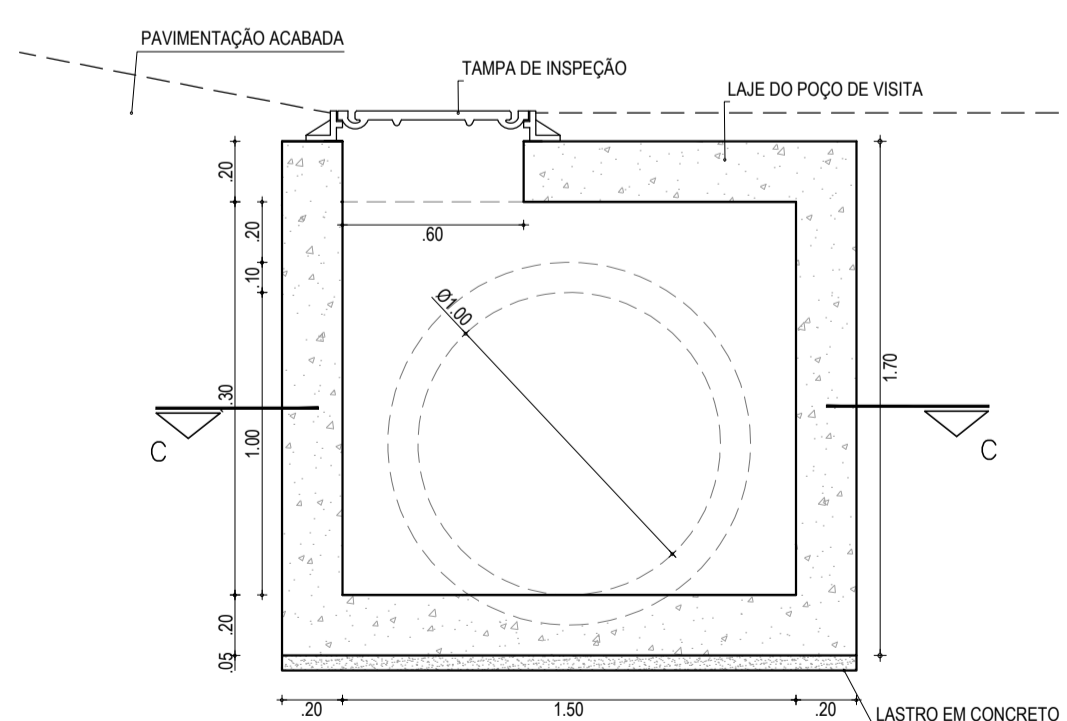
DESENHADO: LEONARDO SILVEIRA ESCALA: INDICADA CONTROLADO: ARCT - 20 11



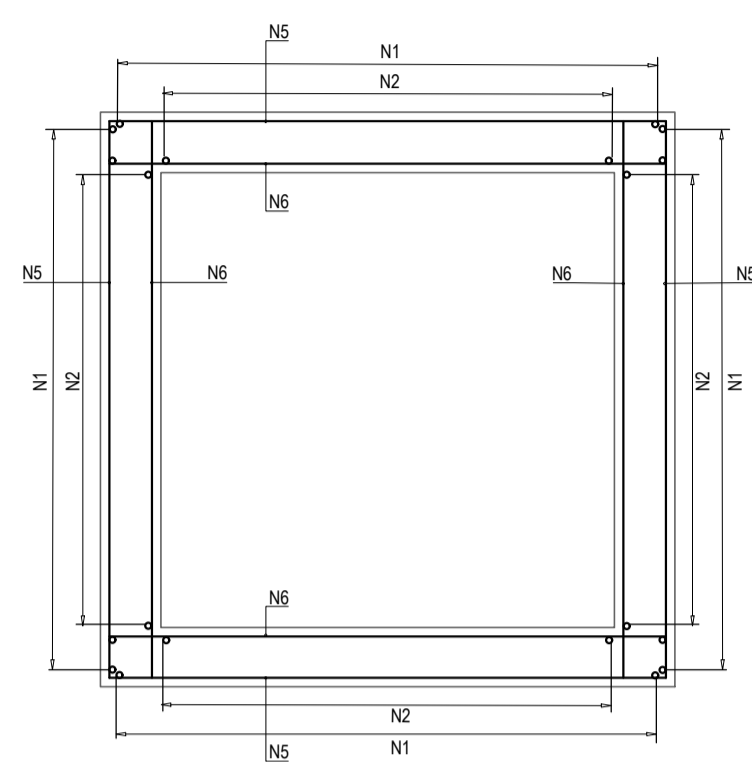
01 VISTA SUPERIOR
ESCALA: 1/25



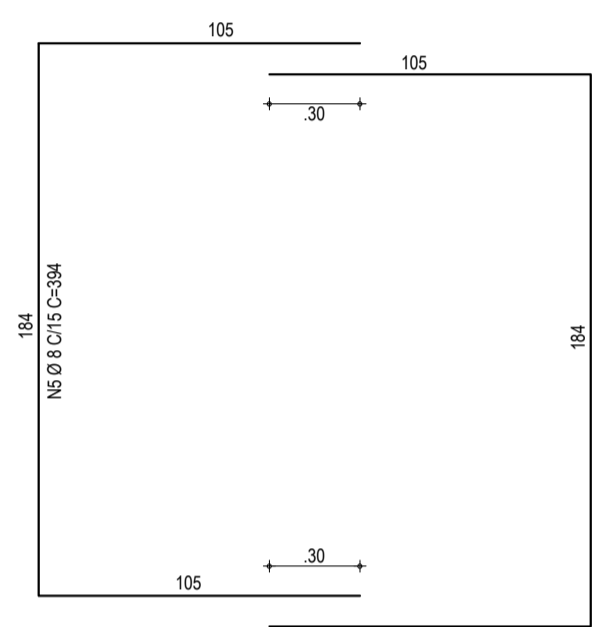
02 CORTE A-A
ESCALA: 1/25



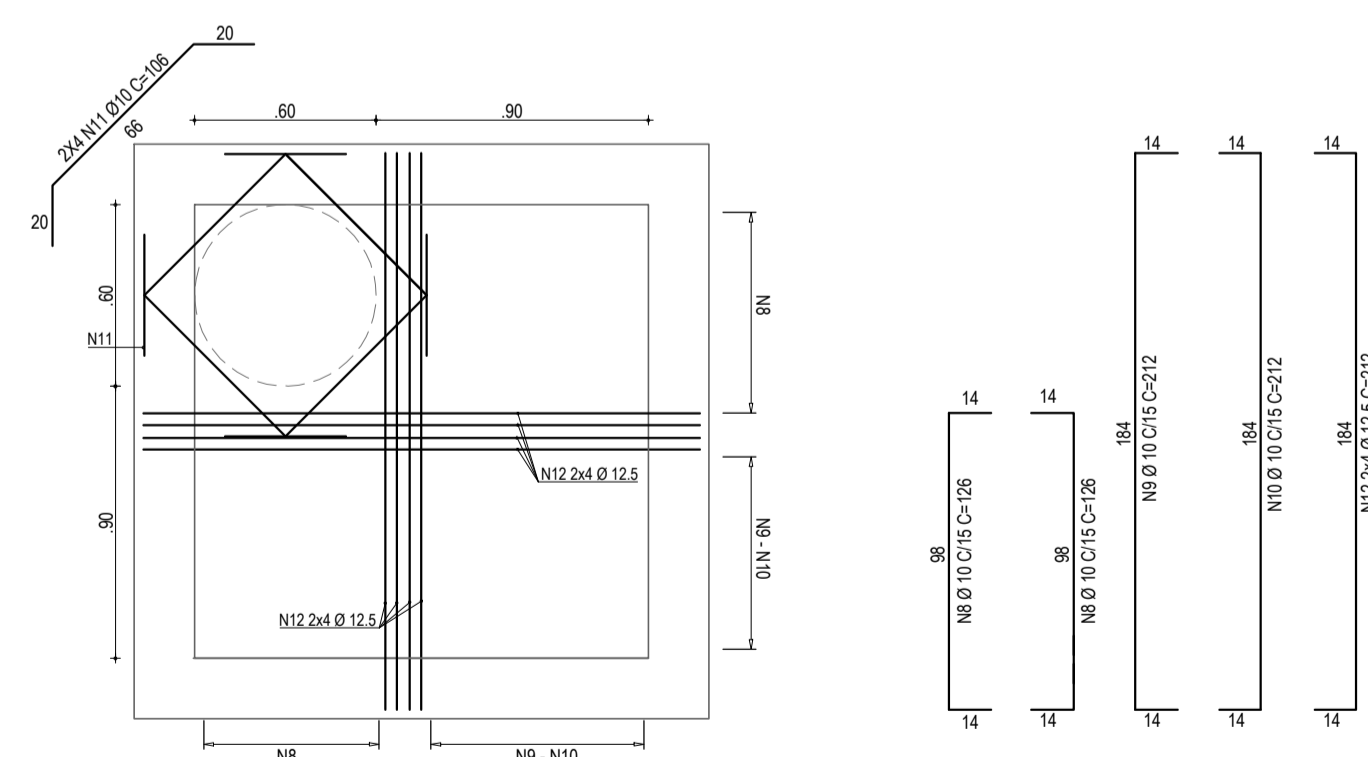
03 CORTE B-B
ESCALA: 1/25



04 DETALHE DA FERRAGEM - CORTE CC
ESCALA: 1/25



05 DETALHE DA FERRAGEM - CORTE A-A
ESCALA: 1/25



06 FERRAGEM LAJE
ESCALA: 1/25

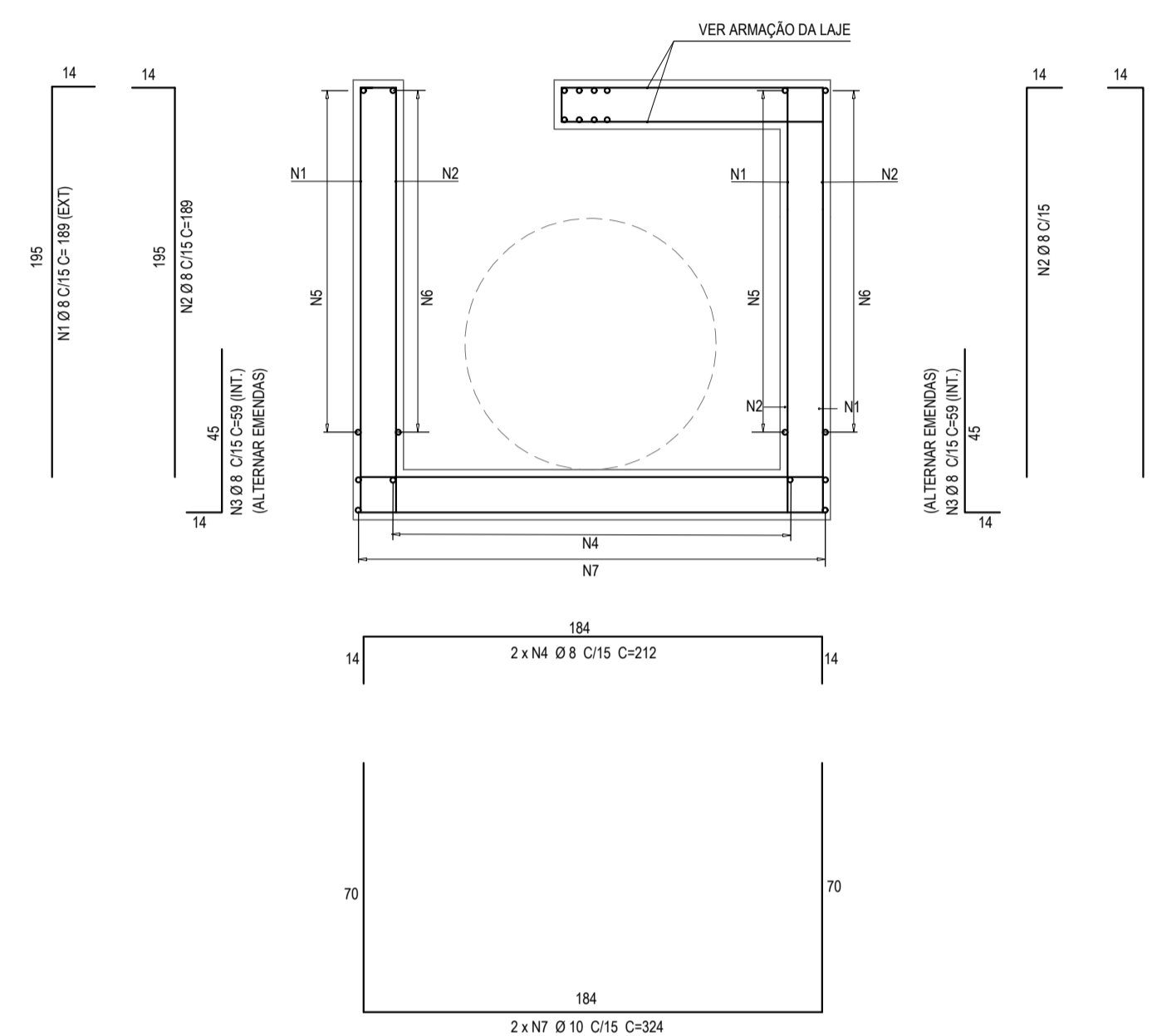


TABELA DE FERRO

POSIÇÃO	POÇO DE VISITA - ALTURA MÍNIMA			TUBULAÇÃO DA REDE		1m
	FERRO	DIÂMETRO	QUANTIDADE	COMPRIMENTO (cm)	PESO (Kg)	
N1	CA-50	8	51	306	15606	61,6
N2	CA-50	8	40	306	12240	48,4
N3	CA-50	8	26	79	2054	8,1
N4	CA-50	8	26	212	5512	21,8
N5	CA-50	8	42	394	16548	65,4
N6	CA-50	8	85	192	16320	64,5
N7	CA-50	10	26	324	8424	52,0
TOTAL						322

POSIÇÃO	FERRO	DIÂMETRO	QUANTIDADE	COMPRIMENTO (cm)	PESO (Kg)	OBS
N1	CA-50	8	48	169	8112	32 VARIÁVEL
N2	CA-50	8	40	169	6760	27 VARIÁVEL

- OBSERVAÇÕES
- CARACTERÍSTICAS DOS MATERIAIS:
CONCRETO ESTRUTURAL CLASSE C25 (f_{ck} = 25Mpa)
CONSUMO MÍNIMO DE CIMENTO = 300 Kg/m³
 - COBRIMENTO DA ARMADURA = 3,0cm.
 - NA REGIÃO DOS FUROS DAS TUBULAÇÕES AS FERRAGENS DEVERÃO SER CORTADOS E ADAPTADOS.

ASSINATURAS E APROVAÇÃO

PROJETISTA: _____ PROPRIETÁRIO: _____

LEONARDO SILVEIRA LIMA
ENGENHEIRO CIVIL - RNP: 0911581987

GEO PAC AV. PADRE ANTÔNIO TOMÁS, N.º 2423, SALAS 301/302
BARRO ALZATEIA FORTALEZA
FONE: (85) 3341-3141 / 3141-3142 / 3141-3143 / 3141-3144 / 3141-3145

PROPRIETÁRIO:
PREFEITURA MUNICIPAL DE ARACATI

OBRA:
DRENAGEM PRÓXIMO AO CEMITÉRIO DE CANOA QUEBRADA EM ARACATI

PROJETO:
DRENAGEM EM CANOA QUEBRADA

CONTEÚDO:
POÇO DE VISITA SEM DEGRAUS PARA REDE COM TUBULAÇÃO DE Ø 80cm

IDENTIFICAÇÃO DOS DESENHOS:
01 VISTA SUPERIOR
02 CORTE A-A
03 CORTE B-B
04 DETALHE DA FERRAGEM - CORTE CC
05 DETALHE DA FERRAGEM - CORTE A-A
06 FERRAGEM LAJE

PROJETADE:
CANOA QUEBRADA - ARACATICE

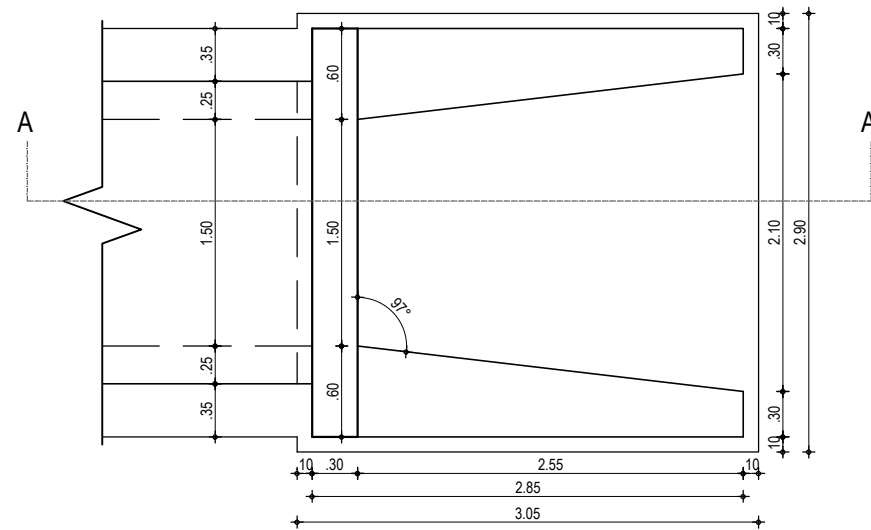
DATA:
FEVEREIRO/2020

PRONCHA:
12/13

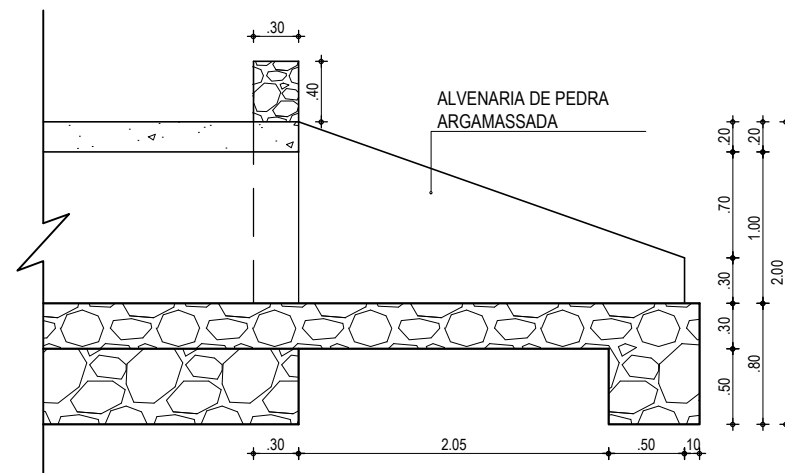
DESENHADO:
LEONARDO SILVEIRA

ESCALA:
INDICADA

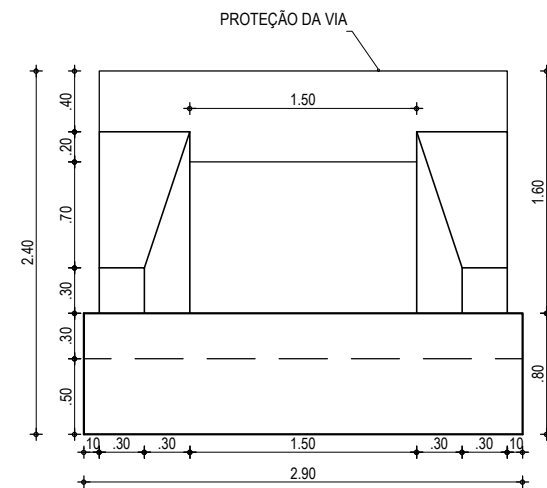
CONTROLADO:
ARCT - 20 11



01 PLANTA BAIXA
ESCALA: 1/50



02 CORTE AA
ESCALA: 1/50



03 VISTA FRONTAL
ESCALA: 1/50

ASSINATURAS E APROVAÇÃO

PROJETISTA:	PROPRIETÁRIO:
LEONARDO SILVEIRA LIMA ENGENHEIRO CIVIL - RNP: 0601581067	

APROVAÇÃO

GEO PAC AV. PADRE ANTÔNIO TOMÁS, N° 2420, SALAS 301/302
BAIRRO ALDEOTA | FORTALEZA/CE
FONE: (85) 3241-3147 | EMAIL: GEOPAC@GEOPAC.COM.BR

PROPRIETÁRIO:
PREFEITURA MUNICIPAL DE ARACATI

OBRA:
DRENAGEM PRÓXIMO AO CEMITÉRIO DE CANOA QUEBRADA EM ARACATI

PROJETO:
DRENAGEM EM CANOA QUEBRADA

CONTEÚDO:
DETALHE - BUEIRO SIMPLES CAPEADO DE CONCRETO (1,50x1,00)m

IDENTIFICAÇÃO DOS DESENHOS:
01. PLANTA BAIXA
02. CORTE AA
03. VISTA FRONTAL

LOCAL: CANOA QUEBRADA - ARACATI/CE	DATA: FEVEREIRO/2020	PRANCHA: 13/13
DESENHO: IGOR HOLANDA	ESCALA: INDICADA	CONTROLE: ARCT - 20 11